



E





ALENDORF®

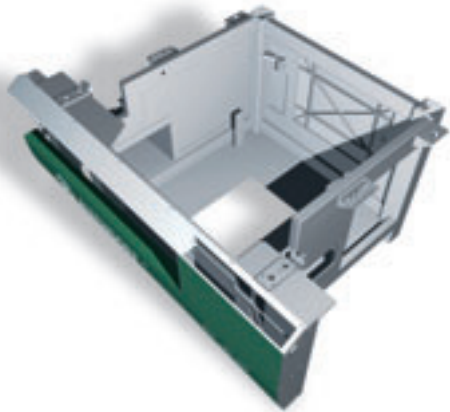






Una buena base lo es todo.

■ **Novedad: el bastidor de la máquina.** La nueva generación de sierras está provista de un bastidor con la máxima resistencia a la torsión que hasta ahora ha conseguido Altendorf. La nueva construcción del marco aporta una estabilidad y suavidad de marcha aún mayores. El bastidor de la máquina es completamente hermético. La tubuladura central de conexión para el tubo de aspiración está colocada en la parte externa, lo que permite acceder fácilmente.



■ **Novedad: el grupo de sierra.** El grupo sierra Altendorf constituye la pieza esencial de la técnica de construcción de las escuadradoras, y se construye con arreglo a la más moderna tecnología de fabricación. La absoluta estabilidad de marcha se consigue mediante el equilibrio de la unidad completa del árbol de sierra montada y la inserción reforzada de elementos de fundición. La guía lineal de alta precisión del grupo se realiza mediante rodamientos guía que no requieren mantenimiento. Los macizos segmentos basculantes guiados a base de lengüetas y ranuras garantizan el giro suave y absolutamente preciso en el ángulo de todo el grupo. Más en la página 45.



■ **El tope-guía transversal de inglete:** Con compensación longitudinal integrada patentado por Altendorf facilita los cortes inclinados y oblicuos precisos en una sola función. Las escalas, dispuestas en sentido transversal, resultan fácilmente legibles. Los registros de los tope-guía, se pueden regular con facilidad como registro único para todo el área de trabajo hasta un máx. de 3500 mm. Para medidas de corte superiores a 1700 mm, la extensión telescópica apoyada en rodillos cumple la función de registro exterior del tope-guía. Este dispone de un soporte de piezas adicional para reforzar el trabajo con piezas inestables, como p.e. listones. Más en la página 48.

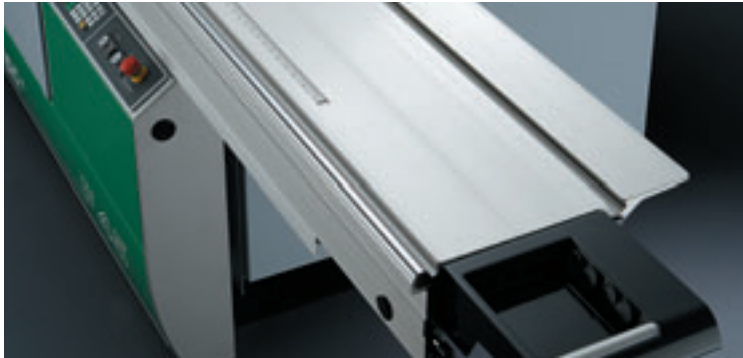


■ **Novedad: la cubierta de aspiración.** La nueva concepción de aspiración supone un avance en el aspecto técnico. Gracias a su construcción optimizada con respecto a la corriente ha convencido a examinadores externos con las mejores valoraciones en todas las disciplinas. Además, se puede ajustar con facilidad mediante la guía lineal y por añadidura se puede abatir desde la posición del usuario. El cambio de ancho a estrecho no requiere un cambio de cubierta completo, sino solamente el cambio de la correspondiente mitad de la cubierta mediante cierre con un clic. La nueva cubierta admite una altura máx. de corte de 200 mm (sin grupo incisor).

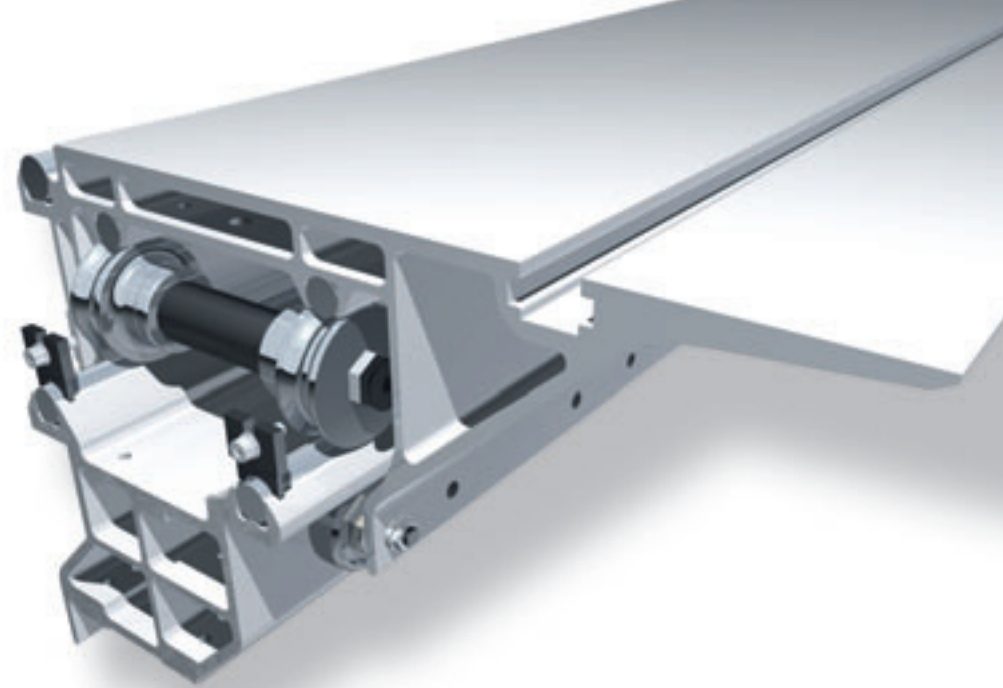


■ **El tope-guía paralelo con ajuste manual de precisión:** El tope-guía se regula con facilidad y se puede graduar manualmente con gran exactitud gracias al ajuste de precisión. El tope-guía adquiere su suavidad de marcha a través del sistema de barras redondas con cromado duro. A la hora de seccionar planchas de gran tamaño, el tope-guía se puede abatir debajo de la superficie de la mesa mediante una empuñadura. Más en la página 51.

El carro de rodillos dobles de Altendorf: facilidad de marcha y precisión de guía.



■ **El carro de rodillos dobles:** El carro de rodillos dobles de Altendorf es famoso por su facilidad de marcha y su precisión. Estas son las típicas características constructivas de Altendorf: los grandes rodillos dobles mantienen el carro superior en relación al carro inferior con absoluta exactitud y precisión en las barras redondas de guía. La suavidad de marcha del sistema se consigue gracias a los rodillos de grandes dimensiones: el carro se desplaza con mayor facilidad y menos esfuerzo y marcha con la misma seguridad que sobre carriles. Esta calidad de marcha se conserva incluso después de decenios de carga y suciedad. Otra característica muy especial consiste en que no requiere mantenimiento: a cada movimiento del carro superior, el cepillo colocado en el carro limpia automáticamente la guía de barra del carro inferior. Todo el sistema funciona sin necesidad de lubricación. La construcción del carro viene fabricada como un sistema múltiple de cámara hueca que alcanza el máximo grado de rigidez a la torsión y estabilidad. Más en la página 46.



■ **La base fundamental del carro de rodillos dobles.** Una de las características principales del sistema desarrollado por Wilhelm Altendorf era y es el carro de rodillos dobles. Éste es importante para guiar una pieza estática a través de la sierra en rotación. Wilhelm Altendorf descubrió que solo de esta manera se puede obtener un corte con el canto perfectamente recto, lo que supone la condición previa básica para obtener una gran precisión en los cortes paralelos, en escuadra e inclinados. Al principio, Wilhelm Altendorf aplicó una construcción con patines sobre el carros para guiar la pieza. Más adelante, en los años '30, Altendorf desarrolló el carro de rodillos dobles. Desde su desarrollo en los años '50, no conocemos ningún otro sistema capaz de superar a este carro de rodillos dobles en cuanto a suavidad, precisión, resistencia a la torsión y ausencia de mantenimiento. Los más de 120 000 usuarios en todo el mundo apoyan nuestra tesis.



10 F 45

La última generación Altendorf ... iel mito perdura!



*La nueva F45:
Sobrio diseño, máximo confort. Llama la
atención la gran pantalla LCD para todos
los procesos de mando.*

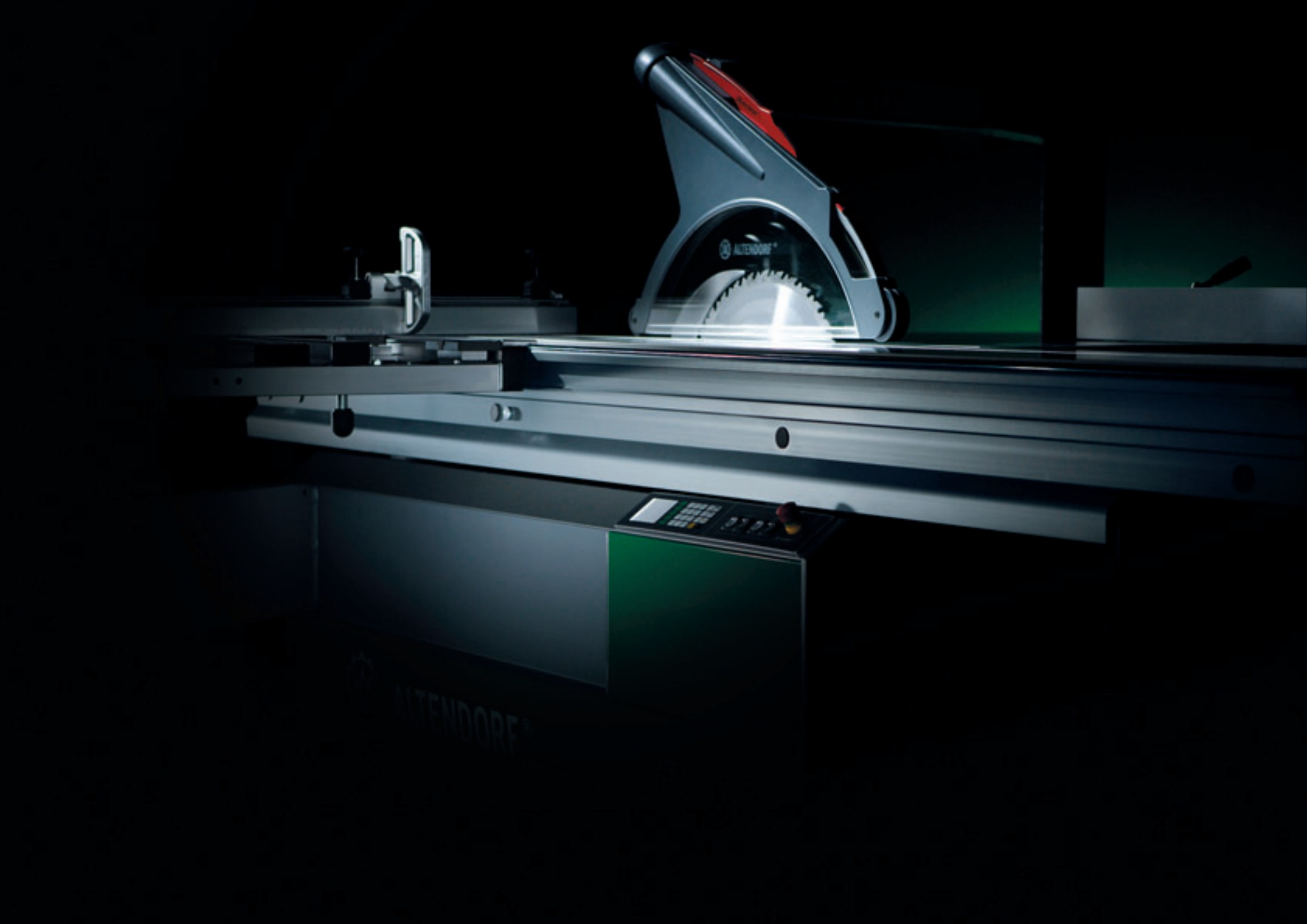


*La nueva F45 ELMO:
Distinguida elegancia. El nuevo patrón
en confort, ergonomía y productividad.*

LAF45

- Panorámica de equipamiento
- Paquete de equipamiento F 45 I
- Paquete de equipamiento F 45 II
- Paquete de equipamiento F 45 III







ALTENDORF®



84.3 mm
22.5°
1048.8 mm
Speed
Feed

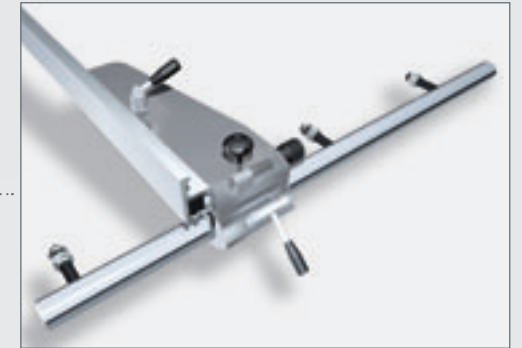
7 8 9
4 5 6
1 2 3
0 CE

1 0

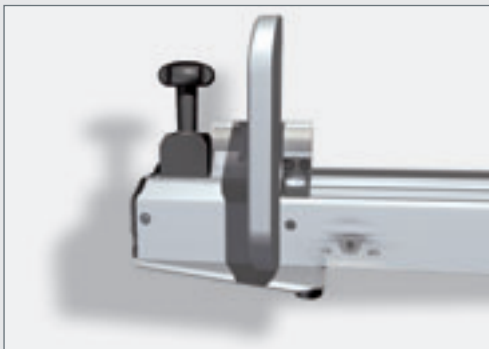
Emergency Stop



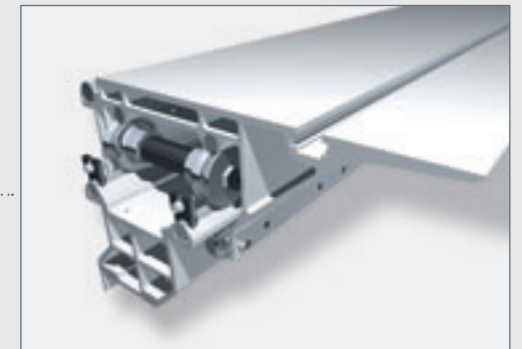
Cubierta de aspiración



Tope guía paralelo



Tope-guía transversal de inglete



Carro de rodillos dobles



Flexibilidad: la F 45 en construcción modular.

■ El sistema **Altendorf** permite la configuración modular de múltiples opciones ... creando así su máquina individualizada, adaptada con exactitud a sus necesidades en la práctica. Para facilitar su elección hemos combinado tres paquetes de equipamiento orientados a la práctica y adaptados al usuario. Todas las opciones pueden combinarse separadamente con la máquina base y con los paquetes de equipamiento, y cuando la técnica lo permite, se puede reequipar durante mucho tiempo. Con una vida útil de más de 20 años, un aspecto muy a tener en cuenta para su adquisición.

EQUIPAMIENTO F 45	PÁGINA	EQUIPAMIENTO BASE F 45	PAQUETE DE EQUIPAMIENTO F 45 I	PAQUETE DE EQUIPAMIENTO F 45 II	PAQUETE DE EQUIPAMIENTO F 45 III
Regulación electromotriz de altura e inclinación para la sierra principal	26/27	■	■	■	■
Mando por pantalla F 45	26/27	■	■	■	■
Panel de mando a la altura del operario con apoyo para originales	25, 47				■
Carro de rodillos dobles 3 000 mm	9, 46	■	■	■	■
Tope-guía paralelo, regulación manual con ajuste de precisión, anchura de corte 1 000 mm	8	■			
Tope-guía paralelo, ajuste manual de precisión con visualización digital/DIGIT X, anchura de corte 1 000 mm	21, 51		■		
Tope-guía paralelo, regulación electromotriz, anchura de corte 1 000 mm	23, 25, 51			■	■
Tope-guía transversal de inglete, regulación manual, con compensación longitudinal, cortes a medida hasta 3 500 mm	8, 48	■	■	■	■
Potencia de accionamiento 5,5 kW (7,5 CV) con 3 velocidades de giro 3/4/5 000 rpm., regulación manual	45	■			
Potencia de accionamiento 5,5 kW (7,5 CV) VARIO/regulación sin escalonamiento de la velocidad de giro 2 000–6 000 rpm.	21, 23, 25, 45		■	■	■
Interruptor marcha/parada en el carro de rodillos dobles	21, 23, 47		■	■	
Sistema tensor de herramientas para la sierra principal		■	■	■	■
Altura de corte máx. 200 mm, diámetro de la sierra máx. 550 mm	8, 57	■	■	■	■
Prolongación de la mesa 840 mm, aluminio anodizado	50	■	■	■	■
Interfaz USB para transferencia de datos y programas	26/27	■	■	■	■
Autodiagnóstico de la máquina y contador de horas de trabajo	26/27	■	■	■	■



20

PAQUETE DE EQUIPAMIENTO F 45 I





Paquete de equipamiento F 45 I: combinación de confort y seguridad.

■ La **Altendorf F45** puede dotarse de un mayor confort con pocas opciones. Este paquete de equipamiento incluye el **accionamiento VARIO**, ajustable sin escalonamiento desde 2 000 hasta 6 000 rpm., permitiendo una óptima adaptación al material. Se incrementa así la vida útil de las sierras. La velocidad de giro correspondiente se visualiza digitalmente en la pantalla LCD de la unidad central de mando. Con la visualización digital de anchura de corte **DIGIT X** se puede aumentar la exactitud en el tope-guía paralelo. El tope-guía está equipado con un ajuste de precisión con una exactitud de +/- 1/10 mm. Quien deba seccionar con frecuencia planchas de gran formato sabrá apreciar el **interruptor marcha/parada en el carro de rodillos dobles**. La unidad de mando bajo el panel inferior de control se ha reformado por completo. En la pantalla LCD de gran formato y óptimo contraste se pueden leer con una claridad aún mayor los valores de ajuste de altura, inclinación y velocidad de giro.



Este modelo está equipado con accionamiento VARIO, visualizador de anchuras de corte en el tope-guía paralelo DIGIT X e interruptor de marcha/parada en el carro de rodillos dobles.

PAQUETE DE EQUIPAMIENTO F 45 I	PÁGINA	EQUIPAMIENTO BASE F45	PAQUETE DE EQUIPAMIENTO F45 I
Regulación electromotriz de altura e inclinación para la sierra principal	26/27	■	■
Mando por pantalla F45 en el bastidor de la máquina	26/27	■	■
Carro de rodillos dobles 3 000 mm	9, 46	■	■
Tope-guía paralelo, regulación manual con visualización digital/DIGIT X, anchura de corte 1 000 mm	51		■
Tope-guía transversal de inglete, regulación manual, con compensación longitudinal, cortes a medida hasta 3 500 mm	8, 48	■	■
Potencia de accionamiento 5,5 kW (7,5 CV) VARIO/regulación sin escalonamiento de la velocidad de giro, 2 000–6 000 rpm.	45		■
Interruptor marcha/parada en el carro de rodillos dobles	47		■
Sistema tensor de herramientas para la sierra principal		■	■
Altura de corte máx. 200 mm, diámetro de la sierra máx. 550 mm	8, 57	■	■
Prolongación de la mesa 840 mm, aluminio anodizado	50	■	■
Interfaz USB para la transferencia de datos y programas	26/27	■	■
Autodiagnóstico de la máquina y contador de horas	26/27	■	■

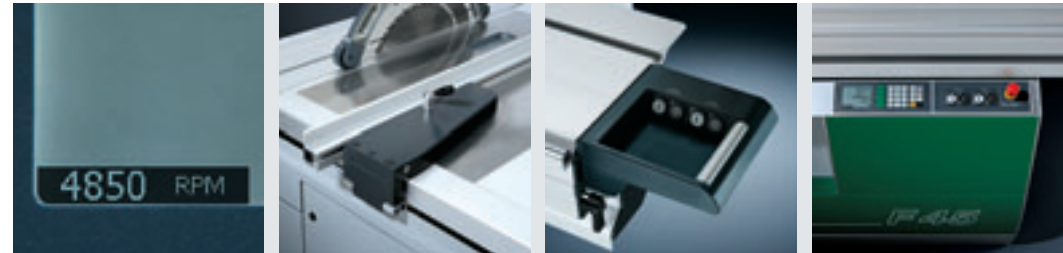
F 45 I





Paquete de equipamiento F 45 II: guiar con motor y ganar tiempo.

■ El **tope-guía paralelo electromotriz** es lo más destacado de este paquete de equipamiento. Al guiar el tope-guía paralelo directamente desde el puesto central de mando se evita tener que moverse alrededor de la máquina ... con el consiguiente ahorro de tiempo. En el panel de control del bastidor de la máquina, Vd. introduce la anchura de corte a través del teclado, y el tope-guía paralelo se desplaza al pulsar la tecla Start al valor introducido con una exactitud de +/- 1/10 mm. De esta manera puede ahorrarse además los cortes de prueba. Igualmente confortable es el **accionamiento VARIO**, con el que Vd. dirige desde la misma posición de mando todas las velocidades de giro entre 2 000 y 6 000 rpm. a través del teclado. La gran pantalla LCD visualiza los valores con claridad. Y para poder trabajar con mayor seguridad y comodidad al formatear grandes planchas se incorpora el **interruptor de marcha/parada en el carro de rodillos dobles** como otro componente del equipamiento.



Esta F 45 está equipada con el tope-guía paralelo electromotriz, el accionamiento VARIO sin escalonamiento y el interruptor de marcha/parada en el carro de rodillos dobles.

PAQUETE DE EQUIPAMIENTO F 45 II	PÁGINA	EQUIPAMIENTO BASE F 45	PAQUETE DE EQUIPAMIENTO F 45 II
Regulación electromotriz de altura e inclinación para la sierra principal	26/27	■	■
Mando por pantalla F 45 en el bastidor de la máquina	26/27	■	■
Carro de rodillos dobles 3 000 mm	9, 46	■	■
Tope-guía paralelo, regulación electromotriz, anchura de corte 1 000 mm	51		■
Tope-guía transversal de inglete, regulación manual, con compensación longitudinal, cortes a medida hasta 3 500 mm	8, 48	■	■
Potencia de accionamiento 5,5 kW (7,5 CV) VARIO/regulación sin escalonamiento de la velocidad de giro, 2 000–6 000 rpm.	45		■
Interruptor marcha/parada en el carro de rodillos dobles	47		■
Sistema tensor de herramientas para la sierra principal		■	■
Altura de corte máx. 200 mm, diámetro de la sierra máx. 550 mm	8, 57	■	■
Prolongación de la mesa 840 mm, aluminio anodizado	50	■	■
Interfaz USB para la transferencia de datos y programas	26/27	■	■
Autodiagnóstico de la máquina y contador de horas	26/27	■	■

F 45 II



24

PAQUETE DE EQUIPAMIENTO F45 III





Paquete de equipamiento F 45 III: con mando a la altura del operador.

■ En la F45 también los mandos están dispuestos a la altura de los ojos, gracias al **panel de control a la altura del operador**, que permite visualizar cómodamente todos los valores de ajuste. El panel se puede adaptar sin complicaciones y ergonómicamente al operario, tanto horizontal como verticalmente. La práctica sujeción para documentos puede colocarse tanto a la izquierda como a la derecha del panel de control.

El **tope-guía paralelo con mando electromotriz** se puede guiar igualmente desde el panel de control a través del teclado. La visualización de medidas se muestra en la pantalla de gran formato. Este tope-guía evita tener que moverse alrededor de la máquina para las labores de ajuste.

El **accionamiento VARIO** resulta especialmente adecuado para el óptimo ajuste de la velocidad de corte sobre el material. La regulación de la velocidad de giro sin escalonamiento se realiza a través del teclado, los valores se muestran bien visibles en la pantalla. Gracias al accionamiento VARIO se suprime el cambio de la correa trapezoidal al modificar la velocidad de giro, y no es necesario afilar las sierras con tanta frecuencia.



Con el panel de control a la altura del operario se pueden guiar de forma óptima y ergonómica el accionamiento VARIO y el tope-guía paralelo electromotriz.

PAQUETE DE EQUIPAMIENTO F 45 III	PÁGINA	EQUIPAMIENTO BASE F 45	PAQUETE DE EQUIPAMIENTO F 45 III
Regulación electromotriz de altura e inclinación para la sierra principal	26/27	■	■
Mando por pantalla F 45	26/27	■	■
Panel de control a la altura del operario con apoyo para originales	47		■
Carro de rodillos dobles 3 000 mm	9, 46	■	■
Tope-guía paralelo, regulación electromotriz, anchura de corte 1 000 mm	51		■
Tope-guía transversal de inglete, regulación manual, con compensación longitudinal, cortes a medida hasta 3 500 mm	8, 48	■	■
Potencia de accionamiento 5,5 kW (7,5 CV) VARIO/regulación sin escalonamiento de la velocidad de giro, 2 000–6 000 rpm.	45		■
Sistema tensor de herramientas para la sierra principal		■	■
Altura de corte máx. 200 mm, diámetro de la sierra máx. 550 mm	8, 57	■	■
Prolongación de la mesa 840 mm, aluminio anodizado	50	■	■
Interfaz USB para la transferencia de datos y programas	26/27	■	■
Autodiagnóstico de la máquina y contador de horas	26/27	■	■

F 45 III



Control inteligente ... cortes exactos.



■ **El mando más confortable** que ha incorporado hasta ahora el equipamiento base de una Altendorf se encuentra a disposición del usuario en esta nueva generación de máquinas, estableciendo nuevos patrones en cuanto a facilidad de manejo, claridad, seguridad y confort. Llama la atención la gran pantalla LCD con una diagonal de pantalla de 90 mm, que visualiza digitalmente todos los valores de forma bien legible. Con las teclas verdes de función se accede a las funciones de altura e inclinación de la sierra, la velocidad de giro y, según el equipamiento, las opciones de tope-guía paralelo electromotriz, incisor y velocidad de giro VARIO. Las teclas blancas de entrada sirven para introducir las medidas directamente.



■ **El control de los ejes** y de otras funciones se puede realizar no sólo por introducción numérica, sino también mediante la regulación de precisión sin escalonamiento a través de las teclas +/- . El mando permite almacenar 20 programas de corte, lo que facilita la repetición de cortes y ayuda a prevenir errores de entrada. Apretando un botón se puede recuperar y aplicar la última posición de los ejes desde la memoria. Para más comodidad, con la sierra inclinada se activa la corrección automática de la altura de corte.



■ **Como elemento de seguridad**, la F 45 dispone de un autodiagnóstico de la máquina que muestra en pantalla posibles averías de forma inmediata y exacta. También es novedad la interfaz USB que permite almacenar datos de la máquina a través de un USB stick. Por esta vía resulta igualmente posible la actualización de software con rapidez y sin problemas.



FUNCIONES DEL MANDO:

- Introducción de medidas de altura e inclinación de la sierra principal a través de teclado (mando por CNC)
- Visualización digital de la altura de corte
- Visualización digital del ángulo de giro
- Visualización digital de la velocidad de giro
- Control de precisión sin escalonamiento a través de las teclas +/-
- Calibrado sencillo de los ejes
- Autodiagnóstico de la máquina
- Contador de horas de servicio
- Interfaz USB
- Acceso a las últimas medidas de corte desde el portapapeles
- Menú de programas con selección de idioma, conversión mm/pulgadas y 20 programas de corte almacenables

Opcional:

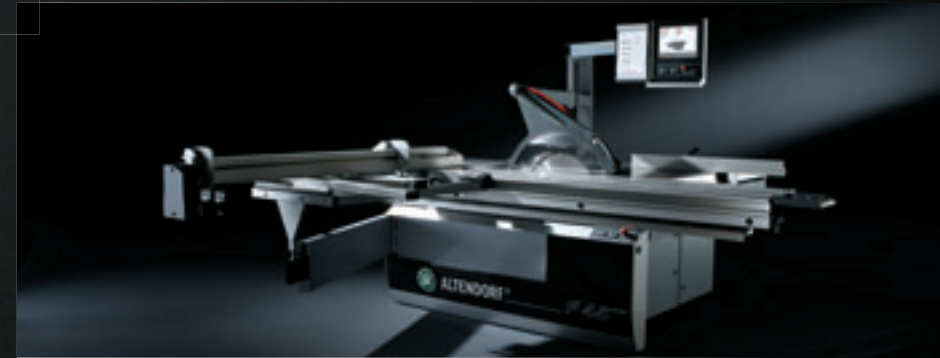
- Mando electromotriz del tope-guía paralelo conectado a las funciones de aplicación de ranurado, medidas incrementales y corte inclinado
- Ajuste electromotriz del grupo incisor
- Ajuste de la velocidad de giro sin escalonamiento (VARIO)

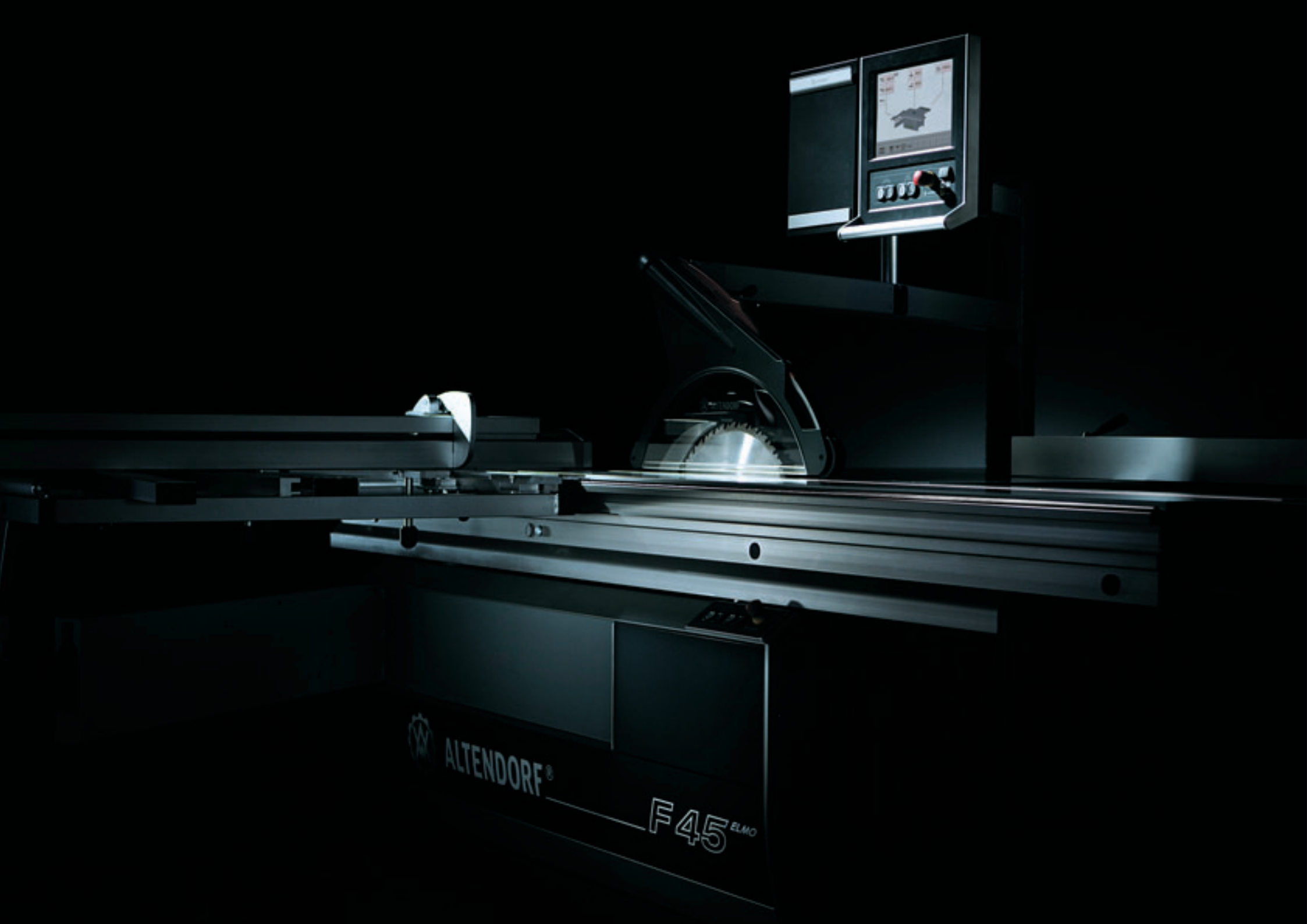


L A F 4 5

- Panorámica de equipamiento
- F45 ELMO III
- F45 ELMO IV

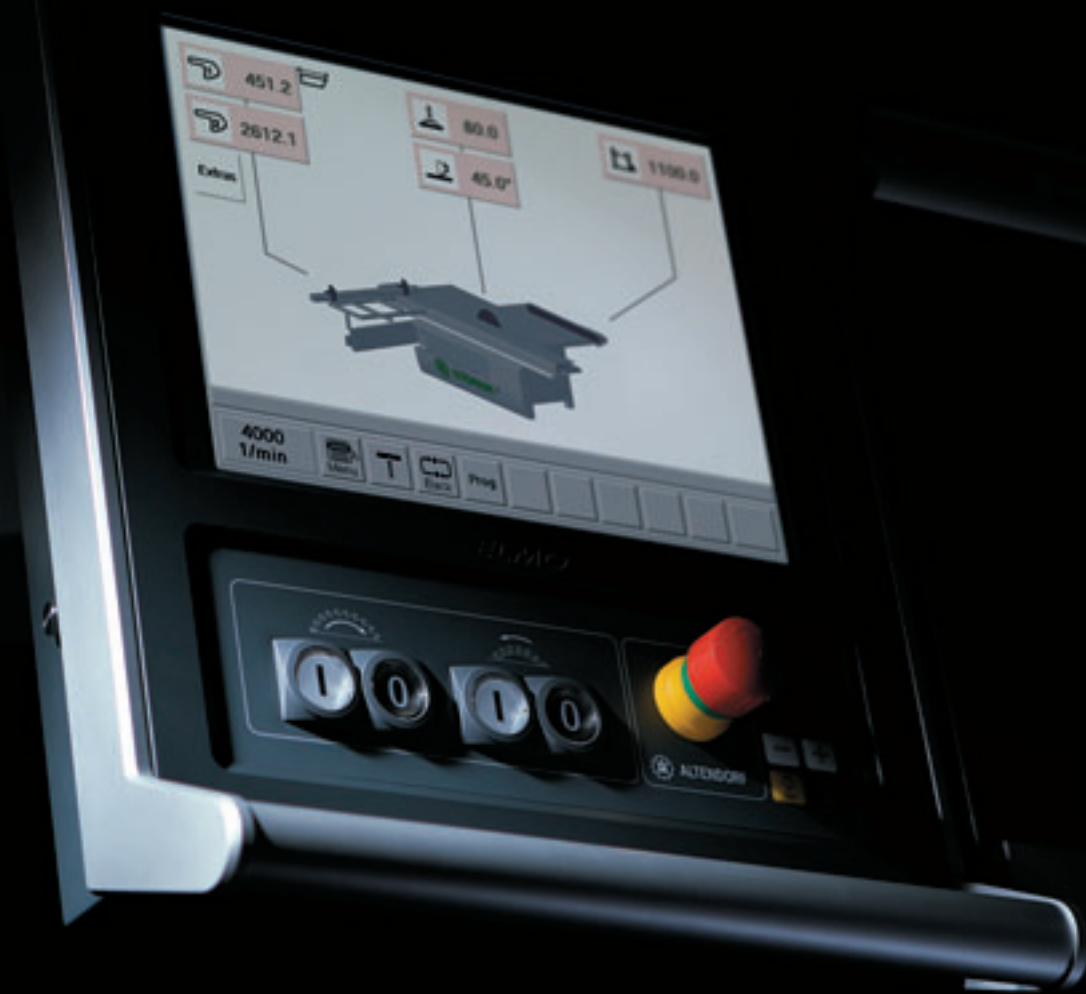
ELMO





 ALTENDORF®

F45^{ELMO}



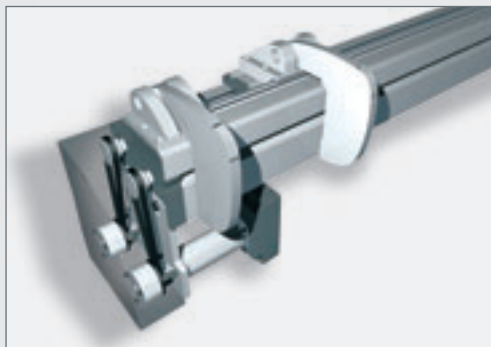
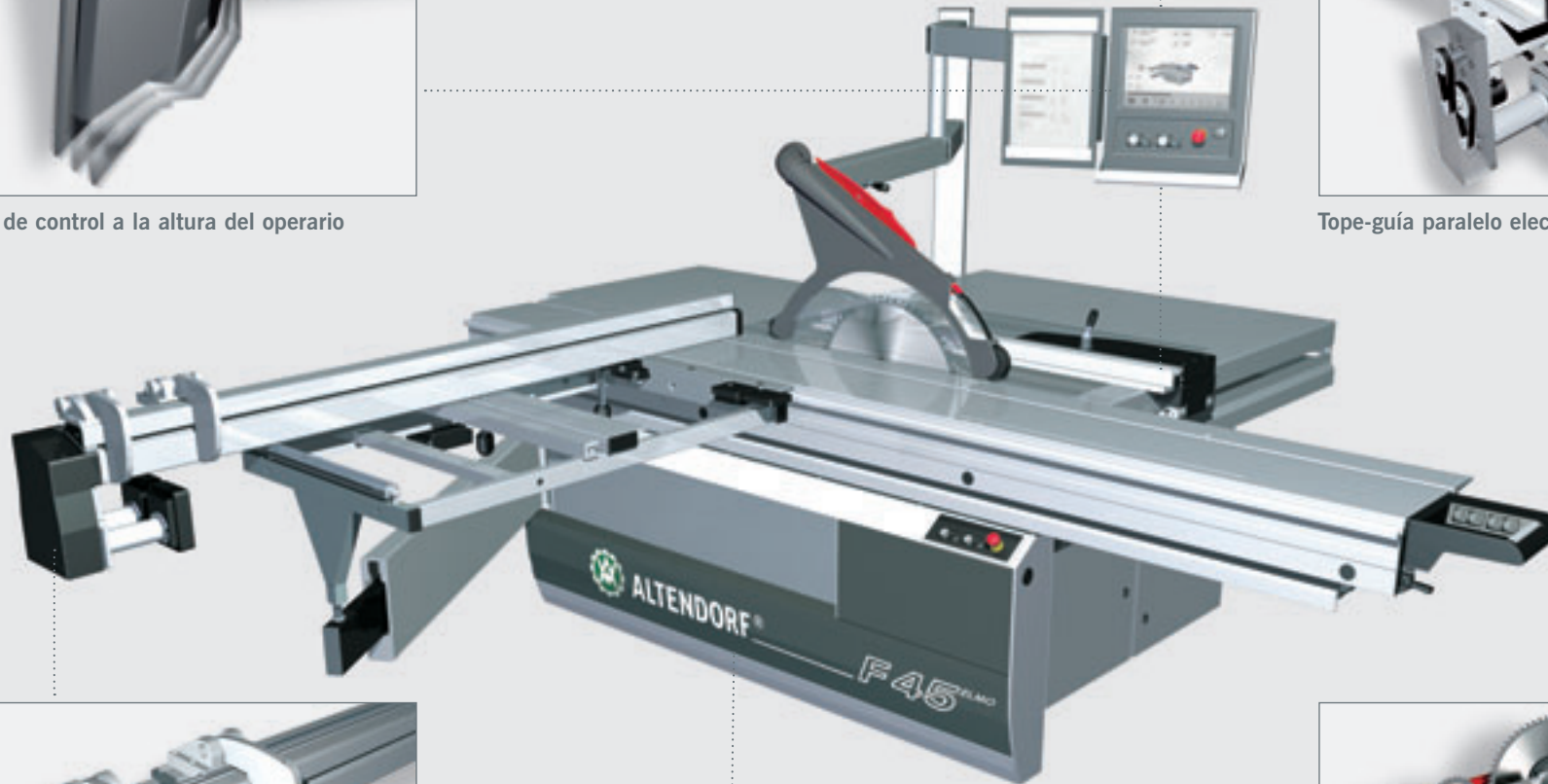




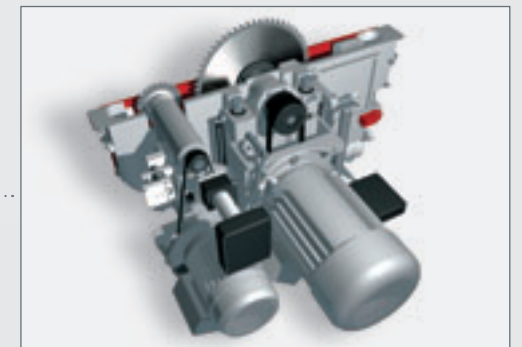
Panel de control a la altura del operario



Tope-guía paralelo electromotriz



Tope-guía transversal de inglete electromotriz



Grupo de sierra



La F 45 ELMO ...

Un sistema inteligente de construcción modular.

■ La nueva F45 ELMO ha sido básicamente rediseñada, integrando un sistema de construcción modular a la vanguardia de la tecnología que abarca todos los niveles de confort y las necesidades técnicas para el aserrado más exigente. Es **novedad** la pantalla LCD en color de 12" baja en reflejos con pantalla táctil: el nuevo mando facilita un control del operario aún más sencillo mediante una representación intuitiva y apoyada gráficamente. El 90% de todas las aplicaciones se muestran en una única interfaz ... evitando la navegación compleja. También **novedad**, la conexión USB para el intercambio y la protección de datos. Y otra **novedad** es el tope-guía transversal de inglete en la F45 ELMO IV, regulable en inclinación de 0 a 47° y que dispone de compensación longitudinal integrada. ¡Renace el mito F45 ELMO!

EQUIPAMIENTO F 45 ELMO	PÁGINA	F 45 ELMO III	F 45 ELMO IV
Regulación electromotriz de altura e inclinación para la sierra principal	40, 41	■	■
Mando por pantalla F45 ELMO con pantalla táctil	37, 39, 40	■	■
Panel de control a la altura del operario con apoyo para originales	37, 39, 40	■	■
Carro de rodillos dobles 3000 mm	9, 46	■	■
Tope-guía paralelo, regulación electromotriz, anchura de corte 1000 mm	37, 39, 40, 51	■	■
Tope-guía transversal de inglete, regulación manual, con compensación longitudinal, cortes a medida hasta 3500 mm	8, 37, 48	■	
Tope-guía transversal de inglete, regulación electromotriz de los registros de los topes-guía, ajuste angular manual con compensación longitudinal automática, cortes a medida hasta 3500 mm	39		■
Potencia de accionamiento 5,5 kW (7,5 CV) VARIO/regulación sin escalonamiento de la velocidad de giro, 2000–6000 rpm.	37, 39, 45	■	■
Preparación para instalación posterior de un grupo incisor	37, 39, 44	■	■
Sistema tensor de herramientas para la sierra principal		■	■
Altura de corte máx. 200 mm, diámetro de la sierra máx. 550 mm	8, 57	■	■
Prolongación de la mesa 840 mm, aluminio anodizado	50	■	■
Interfaz USB para la transferencia de datos y programas	40	■	■
Autodiagnóstico de la máquina y contador de horas	40	■	■





F 45 ELMO III: diversidad funcional.

■ La F 45 ELMO III ofrece al usuario una diversidad de programas de aplicación orientados a la práctica, que simplifican tanto los trabajos que se presentan cotidianamente como también las aplicaciones especiales. El mando se realiza a través de una **pantalla táctil de 12 pulgadas**. Tecleando simplemente los valores y pulsando la tecla Start, el **tope-guía paralelo electromotriz** se desplaza con una velocidad de avance de 250 mm/seg. y con una exactitud de +/- 1/10 mm en dirección al valor ajustado. El confort y la calidad de corte se redondean con el **accionamiento VARIO** ajustable de 2 000–6 000 rpm.



La F 45 ELMO III convence con su gran pantalla táctil de 12 pulgadas, a través de la cual se opera la máquina completa y los numerosos programas de aplicación.

EQUIPAMIENTO F 45 ELMO III	PÁGINA	EQUIPAMIENTO BASE F45	F 45 ELMO III
Regulación electromotriz de altura e inclinación para la sierra principal	40, 41	■	■
Mando por pantalla F 45 ELMO con pantalla táctil	40		■
Panel de control a la altura del operario con apoyo para originales	40		■
Carro de rodillos dobles 3 000 mm	9, 46	■	■
Tope-guía paralelo, regulación electromotriz, anchura de corte 1 000 mm	40, 51		■
Tope-guía transversal de inglete, regulación manual, con compensación longitudinal, cortes a medida hasta 3 500 mm	8, 48	■	■
Potencia de accionamiento 5,5 kW (7,5 CV) VARIO/regulación sin escalonamiento de la velocidad de giro, 2 000–6 000 rpm.	45		■
Preparación para instalación posterior de un grupo incisor	44		■
Sistema tensor de herramientas para la sierra principal		■	■
Altura de corte máx. 200 mm, diámetro de la sierra máx. 550 mm	8, 57	■	■
Prolongación de la mesa 840 mm, aluminio anodizado	50	■	■
Interfaz USB para la transferencia de datos y programas	40	■	■
Autodiagnóstico de la máquina y contador de horas	40	■	■

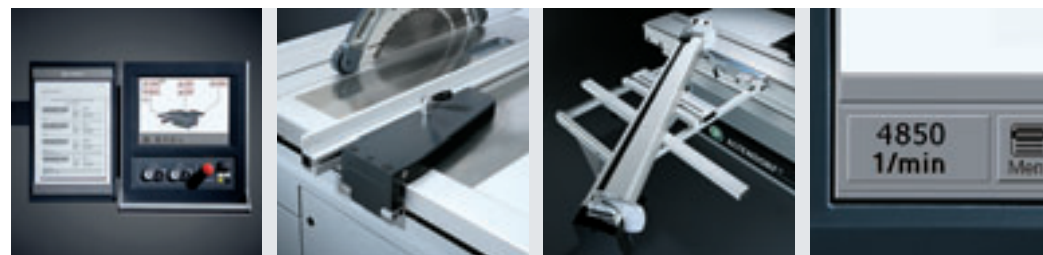
F 45 ELMO III





F 45 ELMO IV: Tecnología CNC al máximo nivel.

■ La F 45 ELMO IV es el non-plus-ultra de las escuadradoras Altendorf. Cuatro ejes – altura, inclinación, **tope-guía paralelo y tope-guía transversal de inglete** – se operan desde el control F 45 ELMO con pantalla táctil de 12 pulgadas y numerosos programas de aplicación. El 90% de todas las aplicaciones se visualizan en una única superficie. Es novedad el **ajuste angular manual del tope-guía transversal de inglete con compensación longitudinal automática y los dos registros del tope-guía de desplazamiento motriz**. El cambio entre las posiciones delantera y trasera en el carro transversal se realiza sin levantar el tope-guía. En ambas posiciones, el ángulo de inclinación se puede ajustar de 0 a 47° y se visualiza digitalmente en la pantalla con una exactitud de 1/100°. El **accionamiento VARIO** para el ajuste sin escalonamiento de la velocidad de giro (2000–6000 rpm.) es un componente original de la máquina. Con el paquete de interfaces opcional es posible la interconexión en red de la F 45 ELMO.



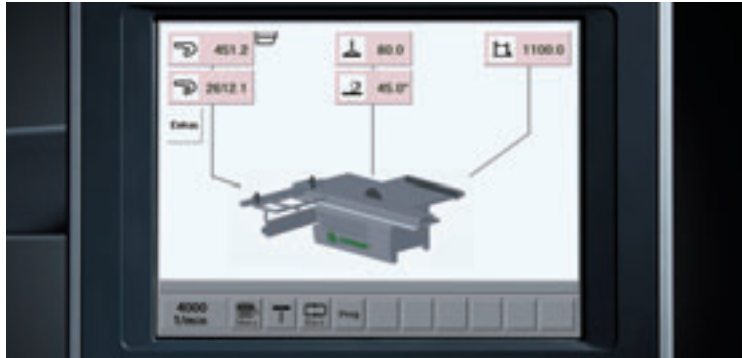
La F 45 ELMO IV convence con el máximo confort: pantalla táctil de 12 pulgadas para el control de todos los procesos, topes-guía paralelo y transversal de inglete electromotrices, accionamiento VARIO para la regulación sin escalonamiento de la velocidad de giro.

EQUIPAMIENTO F 45 ELMO IV	PÁGINA	EQUIPAMIENTO BASE F 45	F 45 ELMO IV
Regulación electromotriz de altura e inclinación para la sierra principal	40, 41	■	■
Mando por pantalla F 45 ELMO con pantalla táctil	40		■
Panel de control a la altura del operario con apoyo para originales	40		■
Carro de rodillos dobles 3000 mm	9, 46	■	■
Tope-guía paralelo, regulación electromotriz, anchura de corte 1000 mm	51		■
Tope-guía transversal de inglete, regulación electromotriz de los registros de los topes-guía, ajuste angular manual con compensación longitudinal automática, cortes a medida hasta 3500 mm	39		■
Potencia de accionamiento 5,5 kW (7,5 CV) VARIO/regulación sin escalonamiento de la velocidad de giro, 2000–6000 rpm.	45		■
Preparación para instalación posterior de un grupo incisor	44		■
Sistema tensor de herramientas para la sierra principal		■	■
Altura de corte máx. 200 mm, diámetro de la sierra máx. 550 mm	8, 57	■	■
Prolongación de la mesa 840 mm, aluminio anodizado	50	■	■
Interfaz USB para la transferencia de datos y programas	40	■	■
Autodiagnóstico de la máquina y contador de horas	40	■	■

F 45 ELMO IV



Control selectivo ... cortes económicos.



■ El nuevo mando F45 ELMO a través de pantalla táctil reacciona a una simple presión del dedo y, gracias a su tamaño de 12 pulgadas (diagonal de pantalla: 310 mm) resulta asimismo fácil de visualizar. Siempre se visualizan sólo los elementos necesarios para la siguiente operación ... para abordar el trabajo de forma selectiva con una introducción de datos rápida y sin errores.

La posición de los topes-guía y demás ajustes se pueden comprobar en la pantalla de un vistazo. En la parte central se muestra una imagen de la máquina, a cuyo alrededor están dispuestas sinópticamente las posiciones de los ejes. Tocando la pantalla en un valor indicado se abre la ventana para la introducción de los datos. Posteriormente Vd. activa los posicionamientos a través de la tecla Start. Una simbología intuitiva le guía con seguridad a través de las numerosas funciones. La práctica función de ayuda reacciona ante introducciones de datos fuera de contexto e indica procedimientos para la solución del problema.

Incluso los cortes difíciles resultan más sencillos y exactos que nunca con ayuda del nuevo mando. En el tope-guía transversal de inglete de la F45 ELMO IV se puede ajustar manualmente el ángulo oblicuo entre 0 y 47°: el nuevo mando mide este ángulo con una exactitud de +/- 1/100°, calcula la compensación longitudinal y posiciona automáticamente los registros del tope-guía a la medida punta. De esta manera se pueden realizar cortes oblicuos en medida punta o en medida obtusa y cortes de brochales como cortes finales en un solo paso.

Para el rápido acceso a las funciones utilizadas con frecuencia, en la parte inferior de la pantalla se encuentra una barra de comandos que permite el acceso a las funciones sin rodeos a través del menú. Para la optimización de sus pasos de trabajo individualizados, algunos de estos campos son de libre asignación (función de escritorio). Todas las demás funciones se encuentran agrupadas sinópticamente en tres grupos accionando la tecla Menú en el menú principal. A través de un USB stick se pueden descargar cómodamente actualizaciones de software en el mando.



TÉCNICA DE APLICACIÓN:

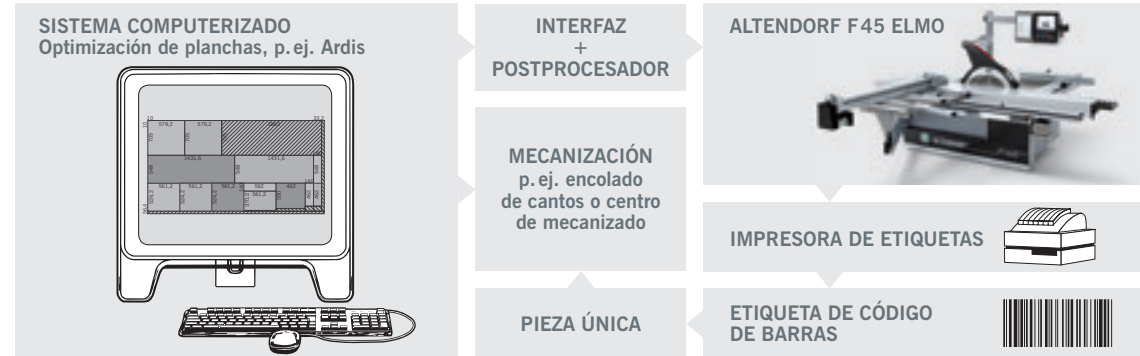
- Medidas incrementales
- Ranuras
- Cortes inclinados en el tope-guía paralelo con sobremedida
- Cortes de brochales
- Falsos ingletes
- Secuencias de corte
- Formas geométricas
- Determinación de medidas punta en el tope-guía transversal de inglete con relación al espesor del material



Integración de procesamiento de datos electrónico con la F 45 ELMO.

FUNCIONES DEL MANDO F 45 ELMO:

- Control electromotriz de altura e inclinación de la sierra
- Control electromotriz del tope-guía paralelo
- F 45 ELMO IV: control electromotriz del tope-guía transversal de inglete
 - Determinación y selección automática de la medida punta en el tope-guía transversal de inglete
 - Indicación del ángulo oblicuo a 1/100°, gama de inclinación 0–47°
- 2 registros de tope-guía dirigibles por separado
- Corrección automática de anchuras de corte de los topes-guía motrices con la sierra inclinada
- Velocidad de avance de los ejes 250 mm/seg.
- Archivo de hasta 600 programas de corte
- Autodiagnóstico de la máquina
- Registro del tiempo de trabajo y contador de horas de servicio
- Función de calculadora con transmisión de resultados a los ejes respectivos
- Interfaz para conexión a un PC (opcional)
- Administración de herramientas
- Opciones en el ajuste básico: selección de idioma, conversión mm/pulgadas, importación y exportación de datos, entorno para técnicos
- Selección de velocidad de giro sin escalonamiento (VARIO)



■ **Conexión a la red:** Con el paquete opcional de interfaces, la F 45 ELMO está preparada para la interconexión en red. A través de esta conexión, la máquina puede acoplarse online con la preparación del trabajo y con todos los sistemas de software operativo comunes (necesaria interfaz CP Out).

■ **Funciones de la F 45 ELMO con procesamiento de datos electrónico integrado:** las secuencias de corte se pueden registrar cómodamente online. En cada nueva secuencia de corte, el usuario pulsa el botón Start y los ejes se desplazan a sus posiciones respectivas. El resultado se traduce en piezas acabadas y mecanizadas sin defectos.

■ **Impresión de etiquetas:** cada vez que se termina de mecanizar una pieza se genera automáticamente una etiqueta que suministra información para la siguiente fase del mecanizado (p. ej. para encolado de cantos o centro de mecanizado).





El equipamiento apropiado para su material.



■ Herramienta incisor RAPIDO:

El incisor permite que las partes inferiores no se astillen al aserrar materiales laminados recubiertos. RAPIDO facilita y acelera la regulación de las anchuras de corte. Duración máxima: tres minutos. En comparación con los sistemas de incisión corrientes, Vd. ahorra hasta 30 minutos de tiempo para el ajuste, ya que se evita el complicado montaje de las hojas de incisión bipartidas con arandelas separadoras. La anchura de corte de la hoja de incisión se puede ajustar, sin necesidad de desmontar y sin escalonamiento, a la anchura de corte de la sierra principal. Gama de ajuste: de 2,8–3,8 mm.



■ Regulación electromotriz del incisor: El mando de las escuadradoras Altendorf permite la regulación electromotriz en altura y lateral del grupo incisor con la máquina en funcionamiento. Sólo con una sencilla guía por menú en pantalla, el incisor se posiciona en cuestión de segundos. Se puede guardar la última altura de trabajo del incisor utilizada. Al poner en marcha la sierra incisor, el incisor se desplaza a la altura de trabajo guardada, y al desconectar la sierra principal o la sierra incisor, retorna bajo la mesa de trabajo.



■ Novedad: RAPIDO Plus. El sistema de incisión de 3 ejes, con posicionamiento electromotriz en altura, lateral y adicionalmente de la anchura de corte. Posibilita todas las regulaciones a través del teclado con la máquina en funcionamiento, representándose digitalmente en la pantalla. Se pueden guardar puntos de referencia (F45 ELMO: altura, lateral, anchura de corte; F45: altura) y recuperarlos cuando la máquina vuelve a ponerse en funcionamiento. El cambio de sierra resulta sencillo, seguro y rápido. El primer juego de sierras forma parte del suministro.

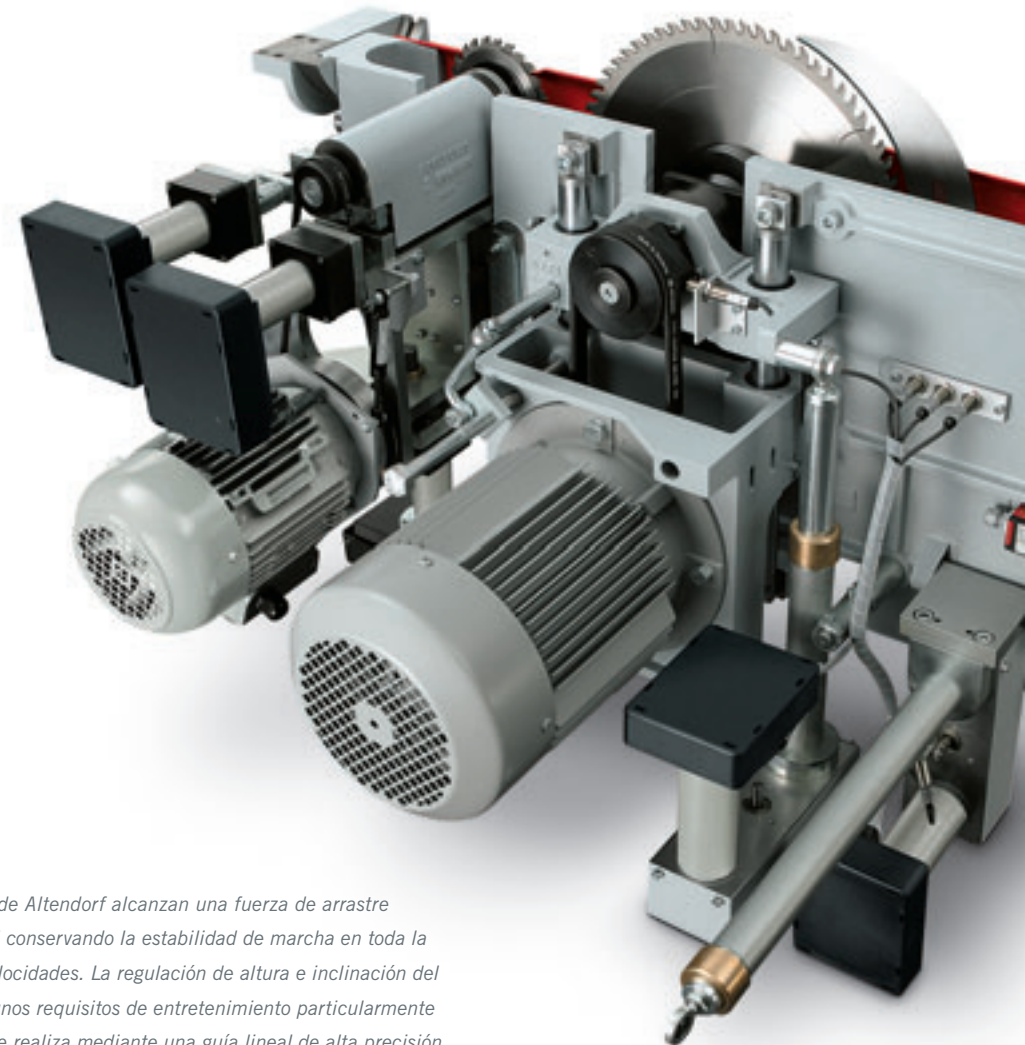


■ Accionamiento VARIO: Este accionamiento regula la velocidad de giro sin escalonamiento para poder ajustar óptimamente la velocidad de corte a los diferentes materiales. Con el accionamiento VARIO, Altendorf ofrece al usuario un concepto de accionamiento para el recorte de maderas, plásticos y metales no ferrosos, que en muchos aspectos ha superado a los motores trifásicos corrientes. El VARIO es muy fácil de manejar, permitiendo el almacenamiento y el acceso a las velocidades de giro más frecuentes. Se dispone así de la posibilidad de adaptar la velocidad de giro y la velocidad de corte para cada caso concreto de aplicación y geometría de herramienta para un óptimo resultado de corte.



La fuerza está en el silencio.

■ **Nuestra recomendación:** para un óptimo ajuste de la velocidad de corte a diferentes materiales, la mejor solución es el accionamiento VARIO para la regulación sin escalonamiento de la velocidad de giro desde 2 000 hasta 6 000 rpm. Vd. ahorrará costes en mantenimiento y reposición de herramientas, así como tiempo de ajuste. El accionamiento se puede regular con el motor en funcionamiento. Se pueden almacenar y acceder a las velocidades de giro más frecuentes.



	EQUIPAMIENTO BASE F 45	PAQUETE DE EQUI- PAMIENTO F 45 I-III	F 45 ELMO III Y IV
POTENCIAS DE ACCIONAMIENTO Y VELOCIDADES DE GIRO			
5,5 kW (7,5 CV)			
· con tres velocidades de giro, regulación manual, 3/4/5000 rpm.	■		
· con VARIO – regulación sin escalonamiento de la velocidad de giro, 2.000–6.000 rpm.	□	■	■
7,5 kW (10 CV)			
· con tres velocidades de giro, regulación manual, 3/4/5000 rpm.	□	□	□
11 kW (15 CV)			
· con tres velocidades de giro, regulación manual, 3/4/5000 rpm.	□	□	□

■ De serie en equipamiento básico

□ Equipamiento especial

Los grupos de Altendorf alcanzan una fuerza de arrastre excepcional conservando la estabilidad de marcha en toda la gama de velocidades. La regulación de altura e inclinación del grupo con unos requisitos de mantenimiento particularmente reducidos se realiza mediante una guía lineal de alta precisión mediante rodamientos guía que no requieren mantenimiento y macizos segmentos basculantes guiados respectivamente.



Famoso por su facilidad de marcha y precisión.

■ **El carro de rodillos dobles.** El carro de rodillos dobles Altendorf es famoso por su facilidad de marcha y por la precisión de su rodadura. Los grandes rodillos dobles mantienen el carro superior en relación al carro inferior con absoluta exactitud en las respectivas barras redondas de guía. El carro puede ponerse fácilmente en movimiento sin gran esfuerzo. El carro de rodillos dobles funciona sin complicaciones durante decenios, plantea unos requisitos de mantenimiento mínimos y no necesita lubricación. La construcción del carro está fabricada como un sistema múltiple de cámara hueca con el máximo grado de rigidez a la torsión y estabilidad.

CARRO DE RODILLOS DOBLES	F45
Longitud del carro 2250 mm	<input type="checkbox"/>
Longitud del carro 3000 mm	<input checked="" type="checkbox"/>
Longitud del carro 3200 mm	<input type="checkbox"/>
Longitud del carro 3400 mm	<input type="checkbox"/>
Longitud del carro 3800 mm	<input type="checkbox"/>
Longitud del carro 4300 mm	<input type="checkbox"/>
Longitud del carro 5000 mm	<input type="checkbox"/>

■ De serie en equipamiento básico

Equipamiento especial



■ **Interruptor marcha/parada en el carro de rodillos dobles:** una práctica opción. El interruptor marcha/parada se encuentra siempre a mano en la misma empuñadura del carro de rodillos. Con los cuatro botones se pueden conectar o desconectar tanto la hoja de sierra principal como el incisor. Con ello se evitan recorridos adicionales y se consigue una mayor seguridad. Se puede cambiar el mando entre el panel de control de la máquina y el interruptor del carro de rodillos dobles sin necesidad de cambios adicionales.



■ **Novedad: panel de control a la altura del operario.** El panel de control a la altura del operario está concebido tanto para diestros como para zurdos. La sujeción para documentos opcional puede colocarse a ambos lados de la pantalla. Mediante una novedosa articulación de posicionamiento, la pantalla puede orientarse óptimamente hacia el operario tanto en horizontal como en vertical.

OTRAS PRESTACIONES CARACTERÍSTICAS:

- Pantalla baja en reflejos
- Indicaciones grandes y claramente legibles
- Disposición ergonómica de los elementos de control
- Entornos de funciones con códigos de colores
- Posibilidad de versiones en idiomas internacionales
- Transmisión de datos (p.ej. actualizaciones de software) y protección de datos mediante conexión USB



■ **TIP-SERVO-DRIVE:** Servomando electromotriz para el carro de rodillos dobles. Este singular equipamiento especial descarga el cuerpo del operario, especialmente su espalda. Con este accionamiento electromotriz del carro de rodillos dobles Ud. mismo podrá mover con facilidad las piezas más pesadas hacia adelante y hacia atrás durante el proceso de corte: la empuñadura por sensor electrónico reacciona a la más mínima presión de la mano (máximo 1 kp). Ayudado por el servomando, Vd. puede conducir el carro de rodillos dobles a lo largo de toda la longitud de corte, tanto en el avance como en el movimiento de retorno. La velocidad puede determinarse sin escalas e individualmente mediante la presión de la mano. La empuñadura de mando se puede posicionar libremente sobre el carro de rodillos dobles. Resultado: Ud. puede mantenerse erguido y relajado durante el proceso de trabajo. TIP-SERVO-DRIVE no disponible para F45 ELMO IV, ni para máquinas con mandos en el carro.



Mejores cortes inclinados y oblicuos.



■ **Tope-guía transversal de inglete DIGIT L:** este tope-guía transversal dispone de una visualización digital de longitudes con ajuste de precisión que permite el ajuste con una exactitud de $\pm 1/10$ mm. La gama de corte abarca desde 150 hasta 3200 mm. El proceso de calibrado necesario, p. ej. para el cambio de sierra, se realiza sencilla y rápidamente pulsando teclas, al igual que la selección de los registros del tope-guía. El sistema electrónico se encuentra siempre en marcha, y por lo tanto siempre dispuesto para su uso. El ángulo oblicuo se regula con compensación de longitudes mediante escala.



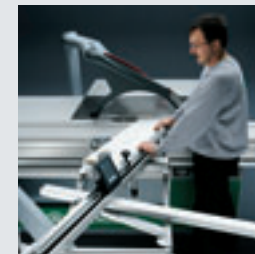
■ **Tope-guía transversal de inglete DIGIT LD:** este tope-guía es similar al DIGIT L, pero con esta opción se visualiza también digitalmente el ángulo, lo que permite un ajuste exacto a $\pm 1/100^\circ$. La medida longitudinal se calcula automáticamente con relación al ángulo oblicuo, suprimiendo los cortes de prueba.



Tope-guía transversal de inglete: este tope-guía facilita el corte preciso de ángulos e ingletes en una sola función. El cambio entre las posiciones delantera y trasera en el carro transversal se realiza sin levantar el tope-guía. En ambas posiciones, el ángulo de giro se puede regular sin escalonamiento de 0 a 49° y se visualiza en una escala de medición. Incluso con el tope-guía inclinado se dispone de gran apoyo para las piezas.



Para el corte de ingletes, el tope-guía se puede ajustar a la medida exacta y sin escalonamiento mediante la compensación longitudinal integrada, de forma inmediata y sin necesidad de recambios, y sin la aplicación de un calibre de ajuste adicional para la compensación longitudinal. Basta con desplazar la regla del tope-guía mediante escala hasta la medida angular seleccionada y a continuación ajustar la longitud deseada en el registro del tope-guía.



Además de todas las ventajas del tope estándar, el **DIGIT LD** ofrece al usuario la posibilidad de ajustar digitalmente las medidas longitudinales y de inclinación, a los registros del tope-guía mediante un procesador incorporado, con una exactitud de $\pm 1/10$ mm. No es necesaria ninguna medición posterior. Así, la reproducción de longitudes de piezas en combinación con ángulos de la superficie se realiza sin la ayuda de ningún calibre, con la máxima facilidad.

CONSEJOS PRÁCTICOS: TOPE-GUÍA TRANSVERSAL DE INGLETE



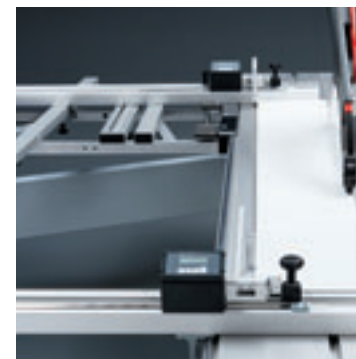
■ **Tope-guía de inglete doble DUPLEX:** Los tope-guía DUPLEX admiten cortes inclinados muy rápidos, exactos y sin escalonamiento de 0 a 90°. Con un ángulo de 45° se puede cortar la pieza a inglete por ambos lados sin regulación de los dos tope-guía. El ajuste de medidas se realiza utilizando lupa, escala de medición y escala para la compensación longitudinal. Todas las variantes de DUPLEX se pueden posicionar sin problemas en toda la longitud del carro.



■ **DUPLEX D:** Incorpora las mismas funciones que el DUPLEX. Sin embargo, el DUPLEX D está equipado con una visualización digital de ángulos que muestra los valores con una exactitud de 1/100°.



■ **DUPLEX DD:** El DUPLEX DD está patentado a nivel mundial. Sus grandes ventajas consisten en que se eliminan las complicadas conversiones y comprobaciones de medidas, y también los cortes de prueba. La unidad electrónica de alta precisión del DUPLEX DD, desarrollada exclusivamente por Altendorf, calcula la medida longitudinal a ambos lados del tope-guía en función del ángulo oblicuo y visualiza digitalmente las dos medidas.

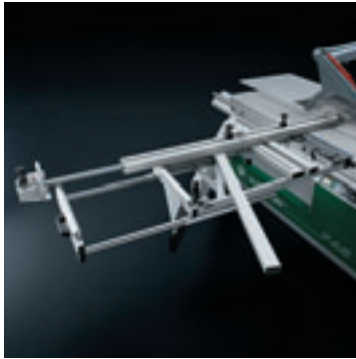


■ **PALIN D:** Este tope-guía permite cortar a medida, en paralelo y cónico, piezas largas y estrechas en el lado del carro de rodillos dobles y en combinación con el tope-guía angular. PALIN D está equipado con dispositivo de medición digital y ajuste de precisión. Ideal para cortes inclinados. Regulable hasta una anchura de la pieza de 900 mm. También disponible con lectura analógica mediante escala y lupa. En la foto se representa con la opción del tope-guía transversal de inglete DIGIT L.

TOPE-GUÍA DE INGLETE DOBLE	MEDIDA MÁX. DE CORTE
DUPLEX, regulable mediante escala	1 350 mm
con prolongación del carril del tope-guía	2 150 mm
DUPLEX D, regulación angular digital	1 350 mm
con prolongación del carril del tope-guía	2 150 mm
DUPLEX DD, regulación digital	
medidas transversales y longitudinales	1 350 mm
con prolongación del carril del tope-guía	2 150 mm



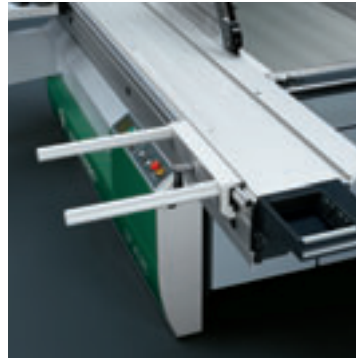
Colocar las piezas con seguridad.



■ **Extensión del carro transversal:** extensible hasta 700 mm.



■ **Carro transversal adicional:** recomendado para piezas de gran superficie de hasta 250 kg. Los registros de los topes-guía pueden colocarse bajo la superficie de apoyo del carro transversal.



■ **STEG – soporte adicional en el carro de rodillos dobles:** ampliación de la superficie de apoyo (anchura: 400 mm) para piezas más anchas.



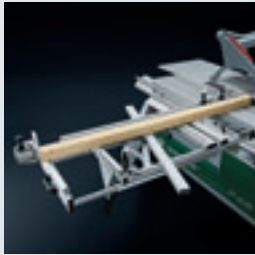
■ **Mesa delantera:** soporte adicional para piezas largas y estrechas. Colocada delante de la mesa de la máquina, inclinable y abatible.

PROLONGACIÓN DE LA MESA	
(posicionada detrás de la mesa de la máquina), aluminio anodizado	F45
840 mm	■
1 200 mm	□
1 600 mm	□
2 000 mm	□

ANCHURAS DE CORTE	
extensión de la mesa en anchura, aluminio anodizado	F45
800 mm	□
1 000 mm	■
1 300 mm	□
1 600 mm	□

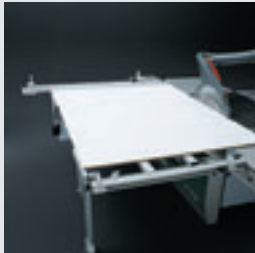
■ De serie en equipamiento básico

□ Equipamiento especial



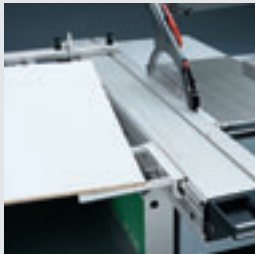
Extensión del carro transversal:

la extensión del carro transversal sirve como soporte adicional para el corte a medida de piezas de gran tamaño o longitud.



Carro transversal adicional:

el carro transversal adicional supone una ayuda para los materiales pesados en planchas y de gran formato, asegurando un seccionado preciso.



STEG:

El STEG permite al operario trabajar con menos esfuerzo en el formateado de materiales de tableros de gran tamaño.



Mesa delantera:

la mesa delantera proporciona una valiosa ayuda para el canteo de piezas largas y estrechas.

Cortar con precisión a la derecha de la sierra.



■ **DIGIT X:** visualización digital de anchuras de corte del tope-guía paralelo con ajuste manual de precisión. Este sistema electrónico de medición garantiza la regulación rápida y exacta del tope-guía paralelo. Los valores de corte que se repiten se reproducen con exactitud y se representan en la visualización DIGIT X. El sistema trabaja sin desgaste y es insensible al polvo. Al cambiar los carriles del tope-guía a posición erguida o plana, la corrección de medidas se produce de forma automática.

■ **Tope-guía paralelo electromotriz:** El tope-guía paralelo electromotriz se controla con una velocidad de avance de 250 mm/seg. y con una exactitud de medida de +/- 1/10 mm. El tornillo con bolas circulantes de alta precisión, de cinco apoyos, requiere entretenimiento mínimo y se encuentra bien protegido, al igual que el motor, integrado en el perfil de aluminio. No hay ningún cable suelto. El tope-guía reconoce automáticamente su posición, especialmente en la zona de peligro de la sierra. Dispone de desconexión de emergencia, eliminando cualquier riesgo de aplastamiento. La corrección de medidas en el perfil del tope-guía colocado en horizontal o de canto, así como con la sierra inclinada, se produce de forma automática.

**CONSEJO PRÁCTICO:
COLOCAR LAS PIEZAS.**





Más seguridad, mayor confort.



■ **Prensor neumático rápido:** asegura el soporte de la pieza en el carro de rodillos dobles. Con mando por control remoto, el prensor neumático rápido genera una fuerza de presión de un máximo de 1000 N. La pieza queda fijamente sujeta en el tope-guía angular. Se pueden tensar piezas de hasta un máximo de 90 mm o bien de 80 a 170 mm de grosor. Disponible con uno o dos dispositivos de tensado.



■ **Prensor manual rápido:** la alternativa al prensor neumático rápido. El prensor rápido se posiciona sin esfuerzo en el carro de rodillos dobles y su fijación resulta igualmente sencilla, manteniendo la pieza de trabajo inamovible sobre el carro y sobre el tope-guía angular. Un plus de seguridad a un coste reducido.



■ **Dispositivo de presión neumático:** de dos elementos y controlable por separado. Para sujetar piezas de hasta 80 mm de grosor. Especialmente ventajoso para materiales largos y delgados, como p.ej. chapas de madera.

DISPOSITIVO DE PRESIÓN NEUMÁTICO

Altura de bloqueo 80 mm, acometida neumática a cargo del cliente (6 bar)

LONGITUD DEL CARRO	LONGITUD DE BLOQUEO
2250 mm	1975 mm
3000 mm	2725 mm
3200 mm	2925 mm
3400 mm	3125 mm
3800 mm	3525 mm



■ **Visualización por láser de la línea de corte:** muestra la línea de corte hasta aprox. 5 000 mm del rayo de luz, de gran utilidad para el canteado y para el corte de piezas después de trazadas, p. ej. para escalones, con la ventaja de ahorro en tiempo y material.



■ **Dispositivo de nebulización:** el dispositivo de nebulización es muy recomendable para materiales plásticos con puntos de fusión bajos y para determinadas aleaciones de metales ligeros. Miles de escuadradoras Altendorf trabajan desde hace años en la industria del mecanizado del plástico y del metal. Una Altendorf corta metales no ferrosos y plásticos limpiamente, con nitidez de contornos y con precisión a la décima.

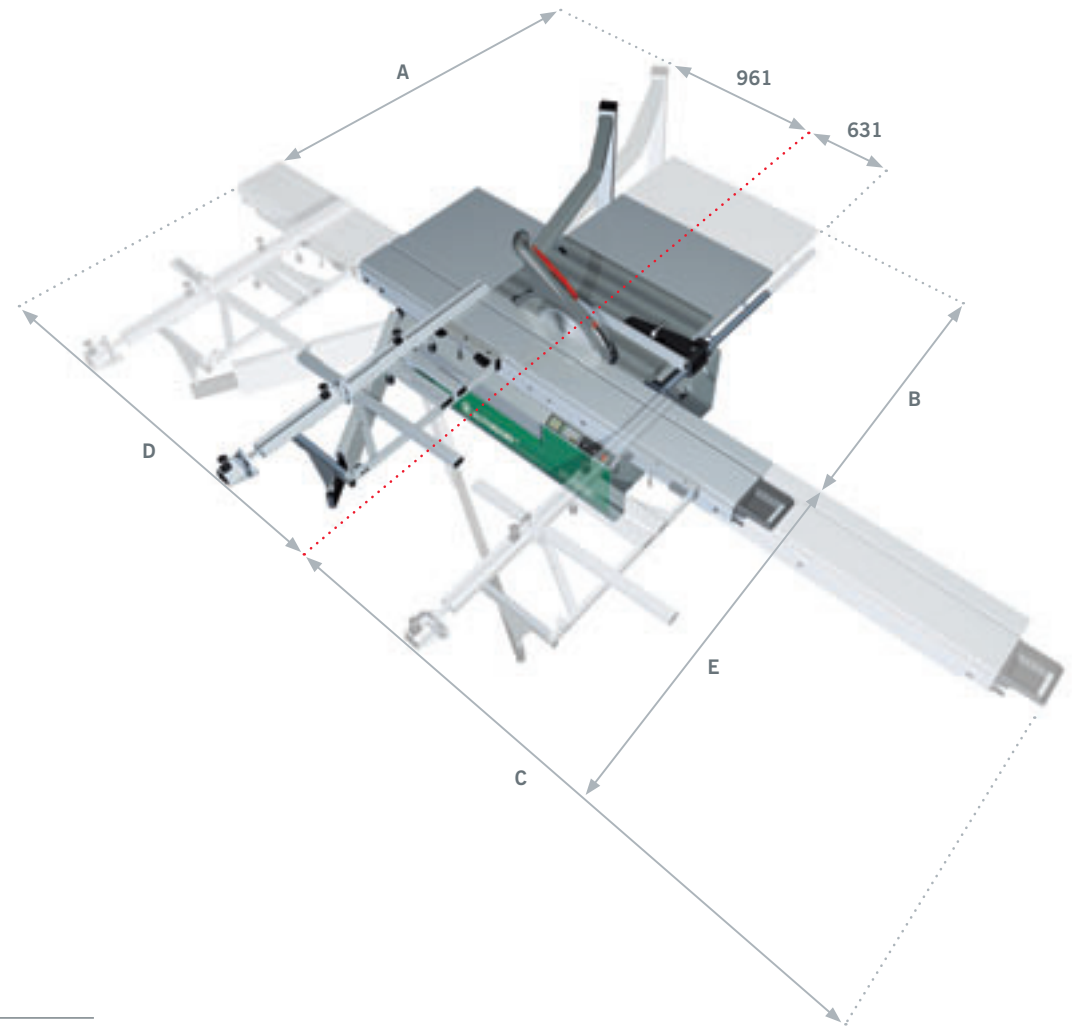
Resultados de corte perfectos, no sólo en madera: con la F 45 y la F 45 ELMO puede procesar materiales muy variados, aparte de la madera, por ejemplo metales no ferrosos y diversos plásticos. La mejor prueba: miles de escuadradoras Altendorf instaladas en talleres de elaboración de metal y plástico de todo el mundo.







■ **Una Altendorf necesita espacio:** su nueva Altendorf le aportará cortes de alta precisión y una elevada productividad para toda una vida. Para poder aprovechar todas sus ventajas, se necesita un espacio proporcional. Tenga Vd. presente los parámetros más importantes en cuanto a necesidades de espacio: en el lado izquierdo se sitúa el tope-guía transversal de inglete, que puede alcanzar hasta los 3 650 mm con el registro del tope-guía extendido por completo. En el lado izquierdo es importante la decisión sobre la anchura de corte (800 hasta 1 600 mm). Y en tercer lugar, la longitud del carro de rodillos dobles resulta decisiva en relación al recorrido de avance que debe Vd. tener en cuenta a ambos lados de la máquina.



Espacio requerido

ESTE ES EL ESPACIO QUE REQUIERE SU F 45:

A	Anchura de corte + 330 mm	
B	Anchura de corte + 310 mm	con regulación manual y DIGIT X
	Anchura de corte + 400 mm	con F 45 ELMO III y F 45 ELMO IV
C	Longitud del carro + 360 mm	
D	Longitud del carro + 290 mm	
E	Tope-guía transversal de inglete	1 970 – máx. 3 635 mm
	Tope-guía transversal de inglete con DIGIT L	1 970 – máx. 3 335 mm
	Tope-guía transversal de inglete F 45 ELMO IV	2 100 – máx. 3 650 mm
	Tope-guía angular hasta 3 200 mm	1 445 – máx. 3 330 mm
Peso de la máquina según versión 870 kg–1 170 kg		
Altura de la mesa de trabajo 910 mm		



Todas las máquinas de las ilustraciones en versión CE.

Las máquinas representadas muestran en parte equipamiento especial que no está incluido en el precio base.

Reservada la posibilidad de modificaciones técnicas.

© ALTENDORF® 2006

Número de pedido K 9690.0431

01/2008



Datos técnicos.

LONGITUDES DE CORTE EN EL CARRO DE RODILLOS DOBLES

Longitud máxima de corte utilizando terminal de bloqueo o tope-guía transversal de inglete. No aplicable para el registro de corte a escuadra, cortes hasta 2 500 mm.

Longitud del carro (mm)	2 250	3 000	3 200	3 400	3 800	4 300	5 000
Longitud de corte (mm) con o sin sierra del incisor	2 155	2 905	3 105	3 305	3 705	3 870 (4 205*)	3 870 (4 905*)
Longitud de corte (mm) con F45 ELMO IV con o sin sierra del incisor	2 100	2 850	3 050	3 250	3 650	4 150	4 850
TIP-SERVO-DRIVE							
Longitud de corte (mm) sin sierra del incisor	1 840	2 590	2 790	2 990	3 390	3 870	3 870 (4 570*)
Longitud de corte (mm) con sierra del incisor	1 725	2 475	2 675	2 875	3 275	3 775	3 775 (4 475*)

* Longitudes de corte practicables sin empleo del tope-guía angular de inglete y del carro transversal.

Estas longitudes de corte se refieren al uso del carro con ajuste mecánico, de final de carrera a final de carrera.

ALTURAS DE CORTE

SIN SIERRA INCISOR								
Diámetro de la sierra (mm)	250	300	315	350	400	450	500	550
Alturas de corte vertical (mm)	0-50	0-75	0-82	0-100	25-125	50-150	75-175	100-200
Alturas de corte a 45° (mm)	0-33	0-50	0-56	0-70	17-87	34-105	52-123	70-141
CON SIERRA INCISOR								
Diámetro de la sierra (mm)	250	300	315	350	400	450 ¹⁾	500 ¹⁾	-
Alturas de corte vertical (mm)	0-50	0-75	0-82	0-100	0-125	25-150	50-175	-
Alturas de corte a 45° (mm)	0-33	0-50	0-56	0-70	0-87	16-105	34-123	-

¹⁾ Para las máquinas con grupo incisor es obligatorio desmontar la sierra, incluidas las bridas delantera y trasera, o el RAPIDO.





La patria de las sierras.

■ **La sede de la firma Altendorf** ha cambiado sustancialmente una sola vez en el transcurso de la historia: fue en 1919, cuando Wilhelm Altendorf trasladó la sede social desde Berlín a Minden, su ciudad natal. Posteriormente, la empresa sí que cambió en otra ocasión su sede, pero dentro de la misma ciudad. Desde entonces, las instalaciones de producción y administración han sido remodeladas y ampliadas en varias ocasiones. Su ampliación más espectacular coincide con el año de su aniversario: en marzo de 2006 abrió sus puertas el nuevo centro de formación y distribución. Altendorf pone así de manifiesto, en el más vanguardista diseño industrial, las ambiciones de futuro de la empresa y su capacidad para afrontarlo. En la planta baja se encuentra además de la exposición de los últimos modelos de máquinas Altendorf, un espacio-museo en el que se presenta la evolución de la escuadradora según el «Sistema Altendorf». Esta extensa área de exposición conforma al mismo tiempo el camino que todo visitante debe recorrer. La parte superior del edificio alberga la «Escuela de la sierra» en un recinto para cursillos con el más moderno equipamiento, y con espacio para los más de 1 000 usuarios que allí acuden cada año.

Minden es y seguirá siendo la patria de las escuadradoras más famosas del mundo. Aquí discurrimos sobre nuevas soluciones, aquí desarrollamos innovaciones, aquí planificamos nuestras salidas a la escena internacional. Aquí en Minden late el corazón de Altendorf. Aunque también operamos mientras tanto a escala global con muchas sociedades filiales que, o bien distribuyen nuestros productos, o bien fabrican otros productos regionales, como desde 1995 viene haciendo con éxito nuestra filial de producción en Qinhuangdao, China.



Wilhelm Altendorf GmbH & Co. KG · Wettinerallee 43/45 · 32429 Minden · Germany
Phone +49 571 9550-0 · Fax +49 571 9550-111 · sales@altendorf.de · www.altendorf.com