



Altendorf WA 80

Qualität, die Freude macht.





2

ALTENDORF WA 80



*Altendorf Qualität „made in Germany“:
die WA 80 in der Grundausrüstung.*



Altendorf: Weltmarktführer für Freude am Sägen.



*Altendorf Stammsitz
in Minden, Deutschland.*

■ Mehr als 120 000 Anwender auf der Welt kennen das Gefühl, an einer echten Altendorf Formatkreissäge zu arbeiten. Man könnte sagen: Altendorf ist Weltmarktführer für Freude am Sägen, denn kein anderer Hersteller kennt die Ansprüche seiner Kunden so genau und setzt sie so zielsicher in anwenderorientierte Lösungen um. Das merkt man auch der neuen WA 80 an. Sie wurde technisch und optisch komplett überarbeitet und optimiert. Gebaut wird sie dort, wo die größten und leistungsfähigsten Altendorf Formatkreissägen entstehen: im Mindener Stammsitz von Altendorf, der Heimat von F 45 und F 45 ELMO. Wer sich die neue Maschine aus der Nähe ansieht, wird feststellen: Noch nie steckte in einer WA 80 so viel Leistung!



4

ALTENDORF WA 80



*Optionen für noch mehr Freude am
Sägen: die WA 80 mit Bedienpaneel
in Augenhöhe.*



Altendorf WA 80: Qualität aus Deutschland.



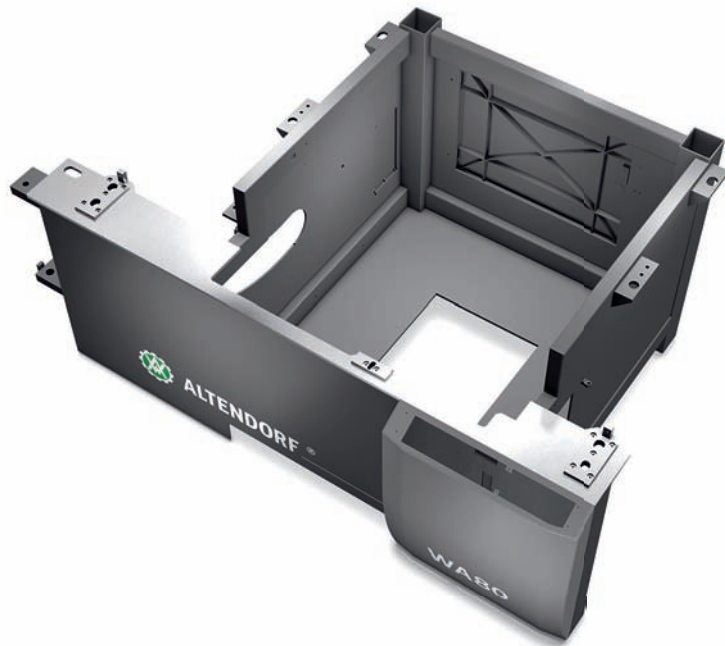
Die WA 80 wird ausschließlich im Mindener Stammsitz gefertigt – der Heimat von F 45 und F 45 ELMO.

■ Die Altendorf WA 80 wird auf den gleichen Fertigungsanlagen wie der Klassiker, die F 45-Serie, gebaut. Und mit den gleichen Qualitätsansprüchen: Sie können sich sicher sein, dass nur beste Altendorf Qualität in Ihrer WA 80 steckt – vom bewährten Doppelrollwagen über die präzisen Anschläge bis hin zum kraftvollen Sägeaggregat. Und noch etwas hat sich die WA 80 von ihren „großen Schwestern“ abgeschaut: Mit Optionen wie dem Bedienpaneel in Augenhöhe, der Feineinstellung am Parallelanschlag oder den zusätzlichen Werkstückauflagen können Sie die Maschine gezielt an Ihre Arbeitsanforderungen anpassen. Dabei ist die WA 80 angesichts des überschaubaren Grundpreises auch als Einsteiger- oder Zweitmaschine optimal – ein Grund mehr, sich auf eine Begegnung mit ihr zu freuen!



Details, die Freude machen.

■ **Der Maschinenständer.** Die WA80 verfügt über einen verwindungssteifen Maschinenständer, der in der Konstruktionsweise dem Maschinenständer der F45-Baureihe entspricht. Die Rahmen-Konstruktion sorgt für hohe Laufruhe und Standfestigkeit. Der Maschinenständer ist komplett geschlossen. Der zentrale Anschluss-Stutzen für den Absaug Schlauch ist leicht erreichbar angebracht.



■ **Das Sägeaggregat.** Das Altendorf Aggregat ist das maschinenbautechnische Kernstück einer jeden Säge. Dieses Kraftwerk wird nach neuester Fertigungstechnologie produziert. Die absolute Laufruhe wird durch das Auswuchten der komplett montierten Sägewelleneinheit und den verstärkten Einsatz von Gusselementen erreicht. Die hochpräzise Linearführung des Aggregats erfolgt über wartungsfreie Führungslager. Die massiven in Nut/Federbauweise geführten Schwenksegmente ermöglichen die leichte und absolut winkelgenaue Schwenkung des gesamten Aggregats.



■ **Der Winkelanschlag.** Der robust gelagerte Winkelanschlag ermöglicht das präzise Schneiden von 90°-Winkeln. Alle Einstellwerte sind über die schräg angeordneten Maßskalen gut ablesbar. Die spielfreien und robusten Anschlagklappen können leicht verschoben und als Einzelklappe über den gesamten Ablängbereich eingestellt werden.

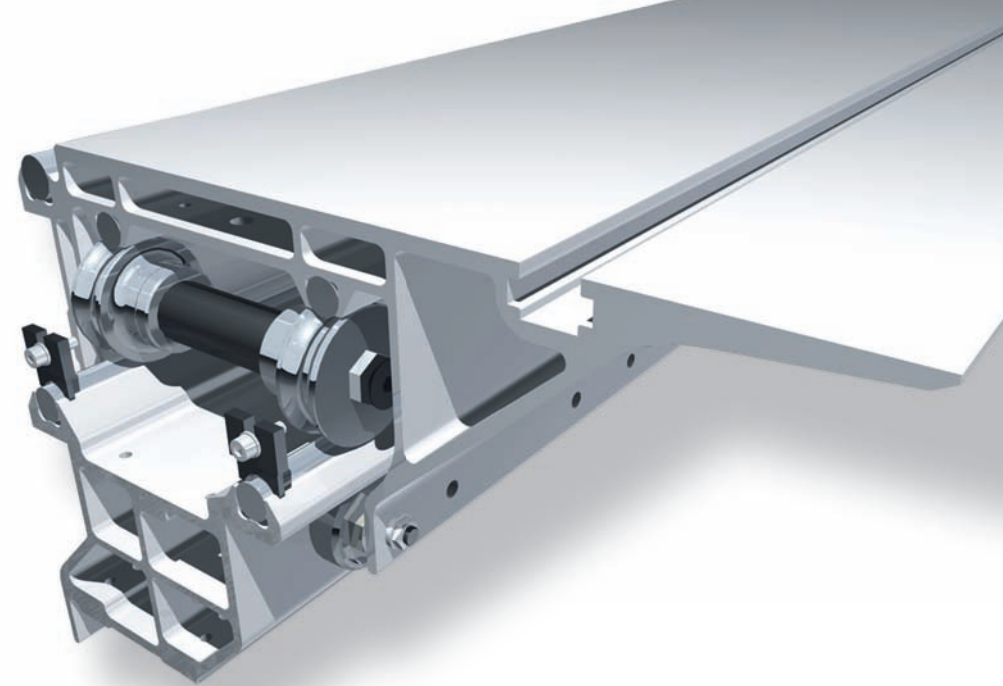


■ **Die Absaughaube.** Die Altendorf Schutzhaube überzeugt durch eine strömungsoptimierte Konstruktion. Mit wenigen Handgriffen lässt sie sich von breit auf schmal umstellen. Die Haube ermöglicht eine maximale Schnitthöhe von 125 mm (unabhängig vom Vorritzaggregat) und ist komplett seitlich wegschwenkbar.

Der Altendorf Doppelrollwagen: leichtgängig und führungsgenau.



■ **Der Doppelrollwagen.** Der Altendorf Doppelrollwagen ist berühmt für seine Leichtgängigkeit und den präzisen Lauf. Das sind typische Eigenschaften der Altendorf Bauweise: Die großen Doppelrollen halten den Oberwagen in Verbindung zum Unterwagen absolut führungsgenau und präzise in den Führungsrundstangen. Die Leichtgängigkeit des Systems wird durch die groß dimensionierten Rollen erreicht: Der Wagen ist mit weniger Kraftaufwand leichter zu bewegen und läuft sicher wie auf Schienen. Diese Laufqualität wird selbst bei jahrzehntelanger Belastung und Verschmutzung beibehalten. Ein weiteres besonderes Merkmal ist die Wartungsfreiheit: Mit jeder Bewegung des Oberwagens reinigt die am Wagen angebrachte Bürste automatisch die Stangenführung des Unterwagens. Das System arbeitet komplett schmierfrei. Die Wagenkonstruktion ist als Multihohlkammer-System aufgebaut, das die höchste Verwindungs- und Formstabilität erzielt.



■ **Das Prinzip des Doppelrollwagens.** Eines der wesentlichen Merkmale des von Wilhelm Altendorf entwickelten Systems war und ist der Doppelrollwagen. Er ist wichtig, um ein ruhendes Werkstück durch das rotierende Sägeblatt zu führen. Nur so lässt sich, fand Wilhelm Altendorf heraus, ein absolut gerader Besäumschnitt erzielen, der wiederum die Voraussetzung für den präzisen Parallel- und Winkelschnitt ist. Anfangs nutzte Wilhelm Altendorf eine Schlittenkonstruktion zur Werkstückführung. Später, in den 30er Jahren, entwickelte Altendorf den Doppelrollwagen. Seit der Entwicklung des Aluminium-Doppelrollwagens in den 50er Jahren ist uns kein System bekannt, das diesem Doppelrollwagen in puncto Leichtgängigkeit, Präzision, Verwindungssteifigkeit und Wartungsfreiheit überlegen ist. Die über 120 000 Anwender weltweit geben uns und dem System Altendorf Recht.



Ausstattung, die Freude macht.



■ **Parallelanschlag.** Der Parallelanschlag ist leichtgängig und präzise verstellbar. Seine Leichtgängigkeit erhält der Anschlag über das hart verchromte Rundstangensystem. Sollen große Platten aufgeteilt werden, kann er mit einem Griff unter die Tischebene geschwenkt werden.



■ **Bedienpaneel am Maschinenständer.** Auf dem Bedienpaneel am Maschinenständer sind alle Funktionen übersichtlich angeordnet. Per Knopfdruck steuern Sie die Höhen- und Schwenkverstellung des Hauptsägeblatts. Der Schwenkwinkel wird im digitalen Display gut lesbar angezeigt.



■ **Vorritzer (Option).** Der Vorritzer ermöglicht ausrissfreie Unterseiten beim Sägen von beschichtetem Plattenmaterial. Die Höhen- und Seitenverstellung erfolgt manuell. Nach der Höheneinstellung ist der Vorritzer per Hebel schnell absenkbar. Die eingestellte Höhe ist wieder einsetzbar, indem der Absenkhebel zurückgestellt wird. Das Vorritzaggregat hat eine Antriebsleistung von 0,75 kW bei 8 200 U/min.

DETAILS:

Doppelrollwagen 3000 mm, Schnittlänge 2905 mm.

Optional: 2000 mm, 3200 mm

Schnitthöhe 125 mm (unabhängig vom Vorritzer),

Sägeblattdurchmesser max. 400 mm, absenkbar unter Tischhöhe

Höhenverstellung: elektromotorisch mit Linearführung, wartungsfrei

Schwenkwinkelverstellung: bis 45° elektromotorisch, Verfahrensgeschwindigkeit: 12 sek. von 0 auf 45°

Digitale Schwenkwinkelanzeige

Schnittbreite: 1000 mm am Parallelanschlag. Optional: 800 mm, 1300 mm

Schmale und breite Altendorf Absaughaube, wegschwenkbar

MOTOR:

Motorleistung 5,5 kW (7,5 PS)

Drehzahlen 3 000/ 4 000/ 5 000 U/min.

Riemenwechsel: komfortabel durch Auslegerentriegelung, gut zugänglicher Motor

Fräswerkzeuge bis 15 mm einsetzbar

Vorritzaggregat (optional):

mit Schnellabsenkung und mechanischem Höhenspeicher

RECHTS VOM SÄGEBLATT:

Ergonomisch platzierte Griffmulde im Maschinentisch

Mechanische Sperre des Parallelanschlags vor dem Sägeblatt

Leicht einstellbare Maßskala

Große Auflageflächen

LINKS VOM SÄGEBLATT:

Präziser, robust gelagerter Winkelanschlag für einfaches Einstellen,

Ablängen bis 3200 mm. Optional: Ablängen bis 2500 mm

Winkeltreue Verbindung von Querschlitzen und Doppelrollwagen

Beidseitig gelagerte Kippanschläge

mit fester Klemmung garantieren Maßhaltigkeit

Querschlitzen einfach abbaubar

Einfaches Justieren der Maßskalen und Auslesen mittels Lupe

Die Ausstattung der Maschine kann länderspezifisch variieren.



Optionen für noch mehr Freude am Sägen.



■ Bedienpanel in Augenhöhe.

Hier haben Sie ständig die zentralen Steuerungsfunktionen im Blick. Das Bedienpanel ist schwenkbar und von jeder Arbeitsposition rechts und links vom Sägeblatt zugänglich.



■ Parallelanschlag mit manueller Feineinstellung.

Die manuelle Feineinstellung erleichtert die präzise Einstellung des Parallelanschlags. Per Verstellerschraube wird der Anschlag millimetergenau justiert.



■ **DIGIT X.** Digitale Schnittbreitenanzeige des Parallelanschlags mit manueller Feineinstellung. Dieses elektronische Mess-System garantiert die genaue, schnelle Einstellung des Parallelanschlags. Wiederkehrende Schnittwerte sind exakt reproduzierbar und in der DIGIT X Anzeige abzulesen. Das System arbeitet verschleißfrei und ist staubunempfindlich. Beim Umlegen der Anschlagsschiene in die aufrechte bzw. flache Position erfolgt die Maßkorrektur automatisch.



■ RAPIDO Vorritzwerkzeug.

Der RAPIDO erleichtert und beschleunigt die Schnittbreitenverstellung des Vorritzers. Dauer: max. drei Minuten. Gegenüber herkömmlichen Vorritzsystemen sparen Sie bis zu 30 Minuten Einstellzeit, da das mühsame Montieren von zweigeteilten Vorritzblättern mit Distanzscheiben entfällt. Die Schnittbreite des Vorritzblattes kann ohne Demontage stufenlos auf die Schnittbreite des Hauptsägeblattes eingestellt werden. Einstellbereich: 2,8–3,8 mm.



■ Einseitiger Gehrungsanschlag.

Der einseitige Gehrungsanschlag ermöglicht das präzise Schneiden von Gehrungen und Flächenwinkeln. Er ist leicht einstellbar und kann mit wenigen Handgriffen auf dem Doppelrollwagen positioniert werden.



Optionen für noch mehr Freude am Sägen.



■ Winkelanschlag DIGIT L.

Dieser Winkelanschlag verfügt über eine digitale Längenanzeige mit Feineinstellung, die $\pm 1/10$ mm genaues Einstellen ermöglicht. Der Ablängbereich beträgt 150 – 3 200 mm. Der erforderliche Eichvorgang, z. B. beim Sägeblattwechsel, erfolgt schnell und einfach über Tasten – genau wie die Anwahl der Anschlagklappen. Die Elektronik ist dauerhaft eingeschaltet und somit immer einsatzbereit.



■ **Doppelseitiger Gehrungsanschlag DUPLEX.** Die DUPLEX Anschläge erlauben Winkelschnitte von 0–90° sehr schnell, genau und stufenlos. Bei 45° kann die Gehrung beidseitig am Werkstück ohne Verstellung der zwei Anschläge geschnitten werden. Die Maßeinstellung erfolgt über Lupe, Maßskala und Skala für den Längenausgleich. Auch als DUPLEX D mit digitaler Winkelanzeige erhältlich.



■ **DUPLEX DD.** Der DUPLEX DD ist weltweit patentiert. Die großen Vorteile: Aufwendiges Umrechnen und Nachmessen sowie Probestriche entfallen. Die exklusiv von Altendorf entwickelte, hochpräzise elektronische Einheit des DUPLEX DD errechnet das Längenmaß in Abhängigkeit zum Gehrungswinkel auf beiden Seiten des Anschlags und zeigt beide Werte digital an. Alle DUPLEX Varianten sind problemlos auf der gesamten Wagenlänge positionierbar.



■ **STEG – zweite Auflage am Doppelrollwagen.** Vergrößerte Auflagefläche (Breite: 400 mm) für breitere Werkstücke. Entlastet den Bediener beim Formatieren großer Plattenwerkstoffe.



■ **Manueller Schnellspanner.** Der manuelle Schnellspanner ist mühelos auf dem Doppelrollwagen positionierbar und lässt sich ebenso leicht fixieren. Womit das Werkstück unverrückbar auf dem Wagen und am Winkelanschlag anliegt. Ein Mehr an Sicherheit, das nicht viel kostet.



DOPPELROLLWAGEN-SCHNITTLÄNGEN

Maximale Schnittlänge bei Einsatz von Klemmschuh oder Winkelanschlag

Wagenlänge (mm)	2 000	3 000	3 200
Schnittlänge (mm)	1 850	2 905	3 105

Diese Schnittlängen sind mechanische Fahrwege,
d. h. von Doppelrollwagen-Endanschlag zu Endanschlag

SCHNITTHÖHEN

Mit und ohne Vorritz-Sägeblatt

Sägeblattdurchmesser (mm)	250	300	315	350	400
Schnitthöhen senkrecht (mm)	0-50	0-75	0-82	0-100	0-125
Schnitthöhen bei 45° (mm)	0-33	0-50	0-56	0-70	0-87

MASCHINENGEWICHT

1 000 kg

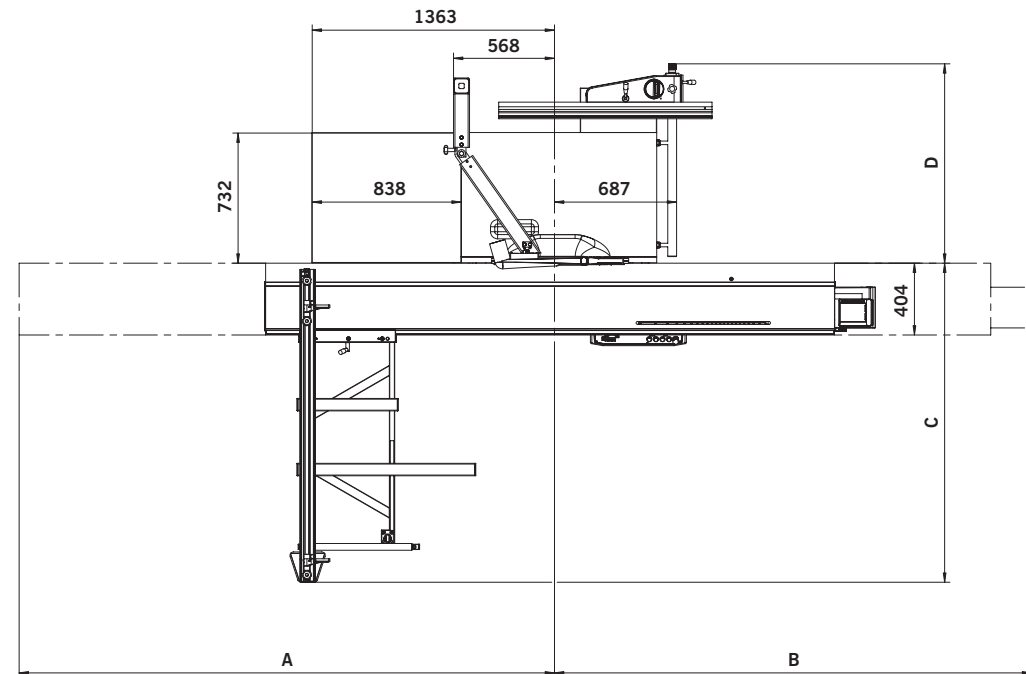
ARBEITSTISCHHÖHE

910 mm

PLATZBEDARF

A	Wagenlänge + 290 mm
B	Wagenlänge + 360 mm
C	Winkelanschlag, Ablängen bis 2 500 mm: 1 445 – max. 2 630 mm Winkelanschlag, Ablängen bis 3 200 mm: 1 800 – max. 3 350 mm
D	Schnittbreite + 310 mm

Technische Angaben.



Alle abgebildeten Maschinen in CE-Ausführung.

Maschinenabbildungen zeigen teilweise Sonderausstattung,
die nicht im Grundpreis enthalten ist.

Die Ausstattung der Maschine kann länderspezifisch variieren.

Technische Änderungen vorbehalten.

© ALTENDORF® 2007



Wilhelm Altendorf GmbH & Co. KG · Wettinerallee 43/45 · 32429 Minden · Germany
Tel. +49 571 9550-0 · Fax +49 571 9550-111 · eMail: sales@altendorf.de · www.altendorf.com