

Dickenhobelmaschine DM 630

Heavy Duty Thickness Planer DM 630 · Raboteuse d'Epaisseur Lourde DM 630



**Wo es
in der
Holzbearbeitung
auf Wirtschaftlichkeit
und Präzision
ankommt...**

BAUERLE



... beweist eine BÄUERLE

Qualität aus Tradition und fortschrittliche Technologie sind in der DM 630 vorbildlich vereint

Laufende Innovation und Anpassung an den technischen Fortschritt prägen seit Jahrzehnten die Konzeption der Holzbearbeitungsmaschinen von BÄUERLE.

Unsere aus dem Praxiskontakt mit den Anwendern erwachsenen Weiterentwicklungen stellen Problemlösungen dar, die höhere Produktivität, größere Flexibilität und niedrigere Produktionskosten zu Ihrem Vorteil verwirklichen.

Als Holzverarbeiter stehen Sie täglich in einem ständig härter werdenden Wettbewerb, dem Sie nur mit einem ausgereiften Maschinenkonzept entgegentreten können, das höhere Produktivität* ermöglicht und in der Kalkulation die steigenden Herstellungskosten auffängt.

Unsere jahrzehntelange Erfahrung in der Produktion von Dickenhobelmaschinen - das Vorgängermodell der DM 630 befand sich erfolgreich als DM 63 seit über fünfzig Jahren im BÄUERLE-Herstellungsprogramm - sichert Ihnen ein praxisorientiertes Produkt mit einem Optimum an Qualität zu einem vernünftigen Preis.

Höchste Hobelqualität als Ergebnis solider Gesamtkonstruktion für den leistungsstarken Einsatz

Mit der neukonzipierten DM 630 lassen sich alle anfallenden Bearbeitungsaufgaben eines modernen holzverarbeitenden Betriebes problemlos bewältigen.

Der schwere Ständer garantiert einen vollkommen schwingungsfreien Lauf der Maschine, was die Grundvoraussetzung für eine erstklassige Hobelgüte bildet.

Der stark verrippte und feinst bearbeitete Dickentisch bietet mit 1150 mm Länge eine bequeme Auflage für langes Hobelgut. Über einen Zusatztisch lassen sich extrem lange Werkstücke verarbeiten.

Die maximale Hobelhöhe von 260 mm wird mit elektrischem Tischhub und digitaler Anzeige in 1/10 mm-Schritten im Eil- und Schleichgang komfortabel eingestellt.

Die Maschinenhaube mit einem festen Nadelfilzteppich zur Werkstückauflage lässt sich durch Gasfederunterstützung leicht aufklappen und gewährleistet einen bequemen Zugang zu Messerwelle, Vorschubwalzen und Druckbalken.

Als besondere technologische Herausforderung betrachteten unsere Konstrukteure die Entwicklung der DM 630 als extrem geräuschgedämpfte Maschine mit wirksamen Schallschluckelementen und einer arbeitsplatzbezogenen Staubkonzentration, die weit unter den von der Berufsgenossenschaft geforderten 2 mg/m³ liegt.



Die Abb. unten zeigt die DM 630 in einer Sonderlackierung, mit stufenlosem Vorschub und der Schnellverstellung der Tischgleitrollen. Die Dickenmessung der Werkstücke läßt sich über eine Maßskala vornehmen.

BÄUERLE geht mit einem variablen Maschinenkonzept stets auf anwendungsbezogene Kundenwünsche ein.

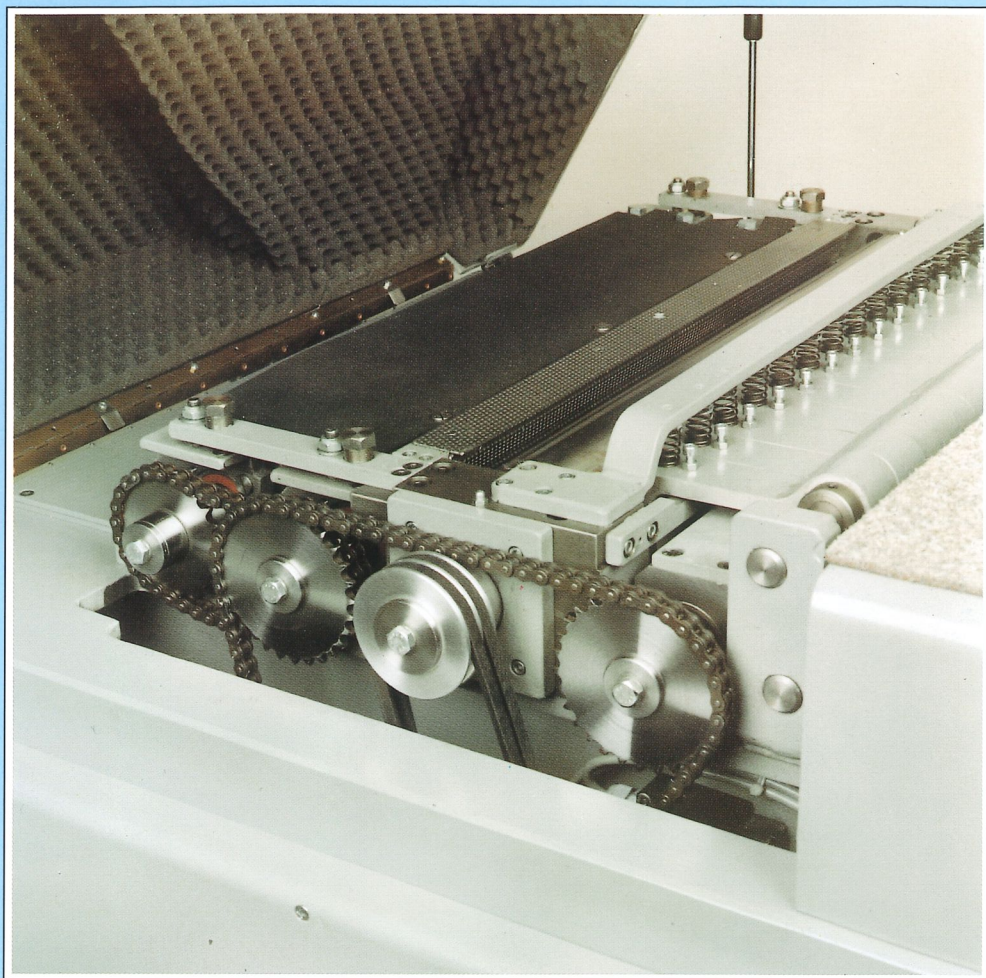
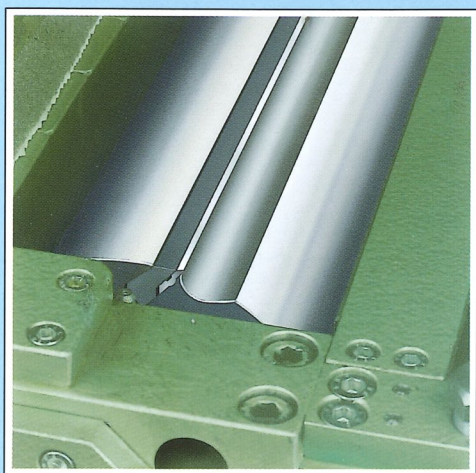
Praxisorientierte Konstruktionslösungen im Detail optimieren den Gebrauchswert der DM 630

Die Tischverstellung (Abb. links) geschieht kippsicher und stets parallel zur Messerwelle mit vier geführten Trapezzspindeln im Ölbad. Federspiralen schützen sie vollkommen gegen Holzstaub.

Die Abb. unten zeigt die Schnellverstellung der beiden Tischgleitrollen für naßes Hobelgut und Weichholz.



konsequent ihre herausrag



Präzision für maximale Sicherheit gewährleisten die robusten Messerwellen-Systeme in der DM 630

Die Messerwelle läuft in reichlich dimensionierten Pendelkugellagern mit Kunststoffkäfig, Voraussetzung für hohe Rundlaufgenauigkeit und Wuchtgüte bei Belastung.

In der Abb. oben ist eine Normalmesserwelle eingesetzt, die standardmäßig 4 Messer enthält. Die Justierung erfolgt über Einstellehren.

Die Abb. unten demonstriert eine Centro-Fix Messerwelle, bei der das Spannen und Fixieren der Messer automatisch durch Fliehkraftwirkung ohne Spannschrauben erreicht wird. Einfache Bedienung und kurze Rüstzeiten durch seitlichen Messereinschub links oder rechts (bei Bestellung angeben).

Die Abb. oben macht bei geöffneter Spänehaube (automatische Bremse) die beiden leicht zugänglichen Auszugswalzen sichtbar.

Ergonomisch angeordnete Bedienfunktionen in Frontalposition ermöglichen müheloses Einstellen

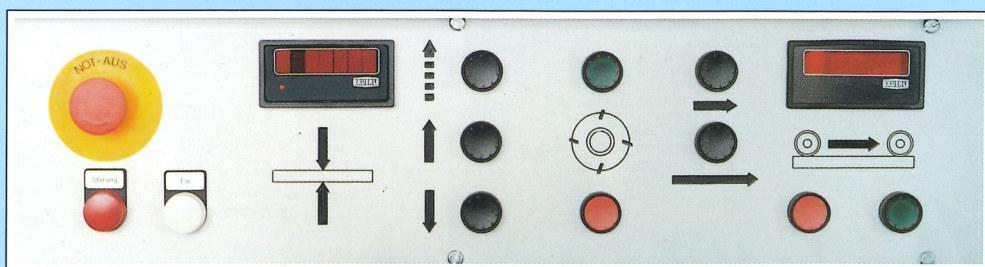
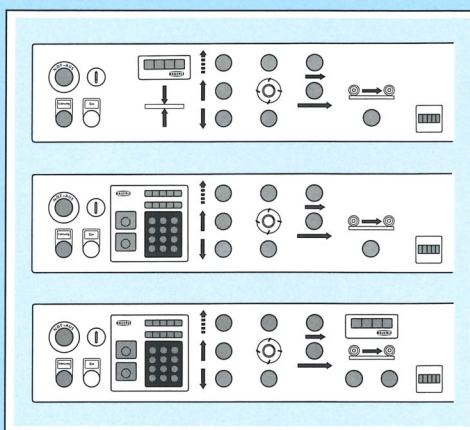
4 Frontplatten bieten eine praxiserichte Ausstattung mit ausschließlicher Bedienung über Drucktaster und Schützensteuerung.

Version 1: Normalausführung, Vorschub mit 2 Geschwindigkeiten : 7 oder 14 m/min, Eil- und Tippzustellung, Hobeldicke.

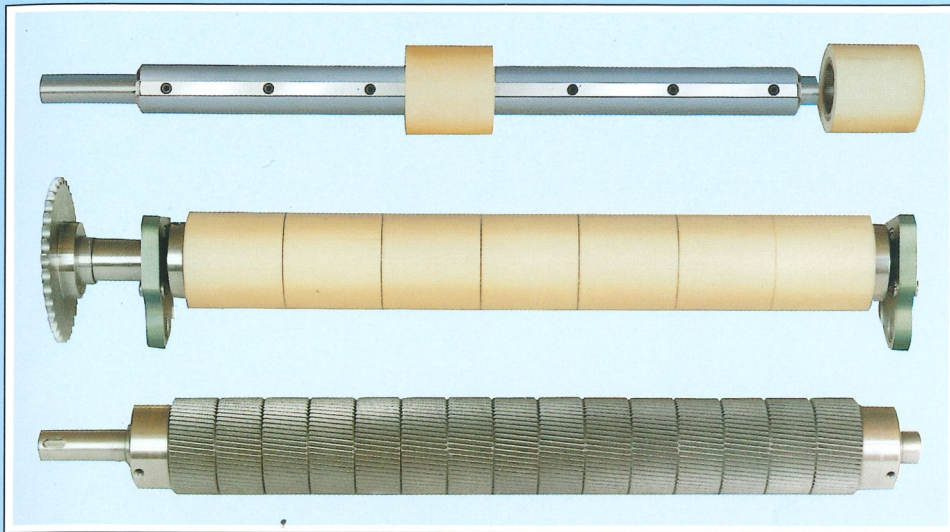
Version 2: Vorschub mit 2 Geschwindigkeiten 7 und 14 m, Positioniersteuerung für den Dickentisch.

Version 3: Positioniersteuerung für den Dickentisch, Vorschub stufenlos von 5-30 m/min.

Version 4: Die Originalabbildung zeigt das Bedienpult der DM 630 mit Dickeneinstellung Auf- Ab im Eilgang, Tippzustellung -Auf- in 0,1 mm-Schritten mit Digitalanzeige, Ein- und Ausschalter für Messerwelle, stufenlos regelbarem Vorschub von 5 - 30 m/min mit Digitalanzeige.



ende Leistungsfähigkeit



Mit einer Dickenhobelmaschine von BÄUERLE erwerben Sie das Know-how der Holzbearbeitung

Mit der DM 630 lassen sich auch zwei Werkstücke verschiedener Stärke gleichzeitig bearbeiten, wenn sie rechts und links in die Maschine eingeführt werden.

Sofern der Feuchtigkeitsgehalt der Hobelware unter 20 % liegt, sind die Gleitwalzen im Dickentisch entbehrlich. Das Hobelgut liegt hier vollflächig ohne Aussparung auf dem Tisch auf, wodurch sich ein sehr gutes Hobelbild erzielen läßt.

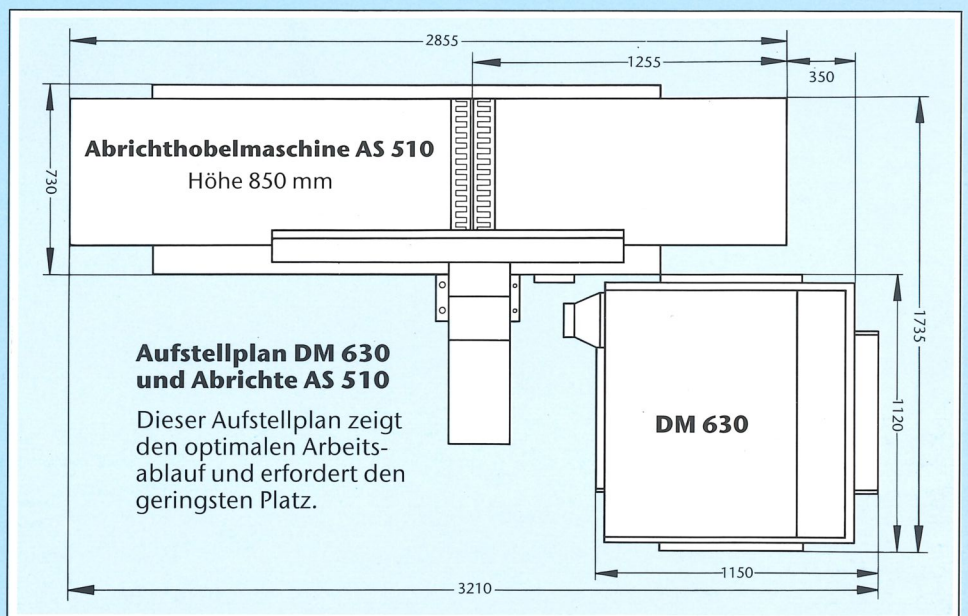
Wir empfehlen für problemlose feinste Hobelarbeiten, z.B. Anleimer aus Weichholz bis etwa 3,0 mm Dicke, den Einbau der siebenteiligen, verstellbaren und gummierten Auszugswalzen.

Das starke Walzenaggregat der DM 630 löst alle Bearbeitungsaufgaben technisch perfekt

Eine bewährte stahlgeriffelte Gliederdruckwalze Ø 90 mm (Abb. oben) aus fünfzehn Segmenten für den Einzug - besonders für feuchte und harzreiche Hölzer - und gummierte Auszugswalzen (Abb. oben Mitte) mit schnell auswechselbaren Gummi-segmenten (Abb. ganz oben) betreiben synchron mit kräftiger Motorleistung einen sehr gleichmäßigen und sicheren Werkstückvorschub, auch im harten Dauer-einsatz, in der die DM 630 ihre Stärke beweist.

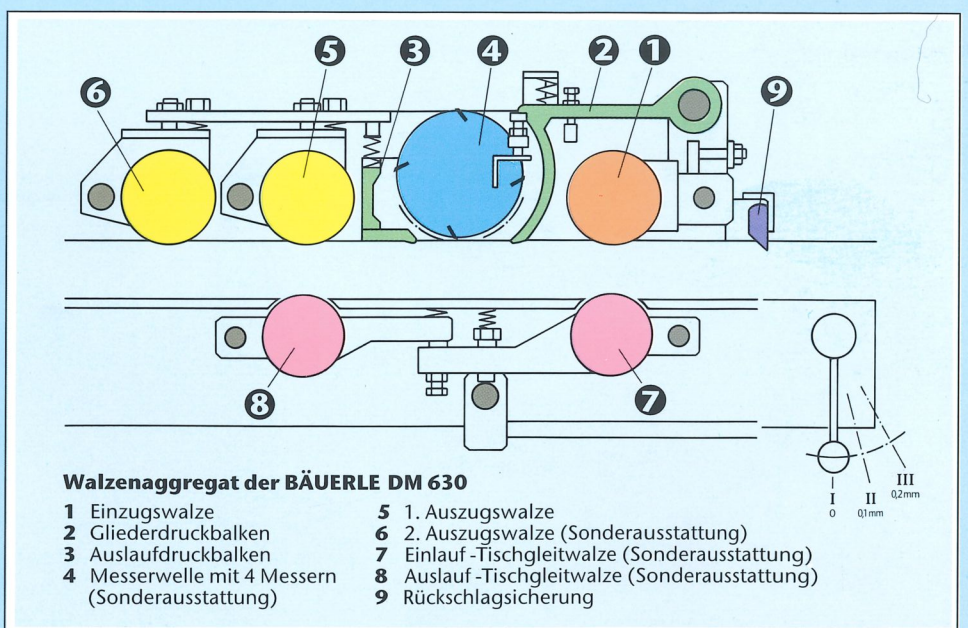
Um alle Bearbeitungsfälle flexibel handhaben zu können, läßt sich die Geschwindigkeit des Werkstückvorschubs wahlweise stufenlos von 5 - 30 m/min oder durch einen polumschaltbaren Motor mit 7 oder 14 m/min einstellen.

Zwei als Sonderausstattung erhältliche verstellbare Gleitwalzen im Dickentisch sorgen mit dem verstellbaren Auslaufdruckbalken für höchste Fertigungsqualität.



Holzbearbeitungsmaschinen

Zuverlässig
Leistungsstark
Wirtschaftlich
Präzise



BAUERLE

Dickenhobelmaschine DM 630

Geräuschkennwerte nach DIN 45635

Arbeitsplatzbezogener Emissionswert Teil 1651
Eingabeseite Leerlauf: 71,5 dB (A), Bearbeitung 77,6 dB (A)
Auslaufseite Leerlauf: 72,7 dB (A), Bearbeitung 77,6 dB (A)
Arbeitsplatzbezogene Staubkonzentration beim Hobeln
0,58 mg/m³ (2 mg/m³ zulässig). Werkzeug: Centro-Fix-Messer-
welle, Z=4. GS - HO 921 096

Maschinenausstattung

Schwerer, schwingungsfreier Maschinenständer aus Stahl
Standardmesserwelle mit 4 Messern
Gliederdruckbalken
Konstanter Abstand des Druckbalkens im Auslauf
zur Messerwelle
1 Stahleinzugswalze
1 siebenteilige gummierte Auszugswalze
Schnell auswechselbare Gummirollen
Zuverlässige Rückschlagsicherung

7,5 kW-Motor, 380 V
2 Vorschubgeschwindigkeiten: 7 und 14 m/min
Automatische Sterndreieckschaltung
Hauptschalter abschließbar nach VDE 0113
NOT-AUS-SCHALTER

Elektrischer Tischhub mit digitaler Anzeige
in 1/10 mm-Schritten, im Eil- und Schleichgang,
4 Trapezgewindespindeln mit integrierter Säulenführung
(im Ölbad vollkommen geschlossen) und mit Faltenbalg
staubdicht geschützt, Absaugstutzen 160 mm rechts,
für Luftgeschwindigkeit 20m/sec, Unterdruck 470 Pa

Technische Daten

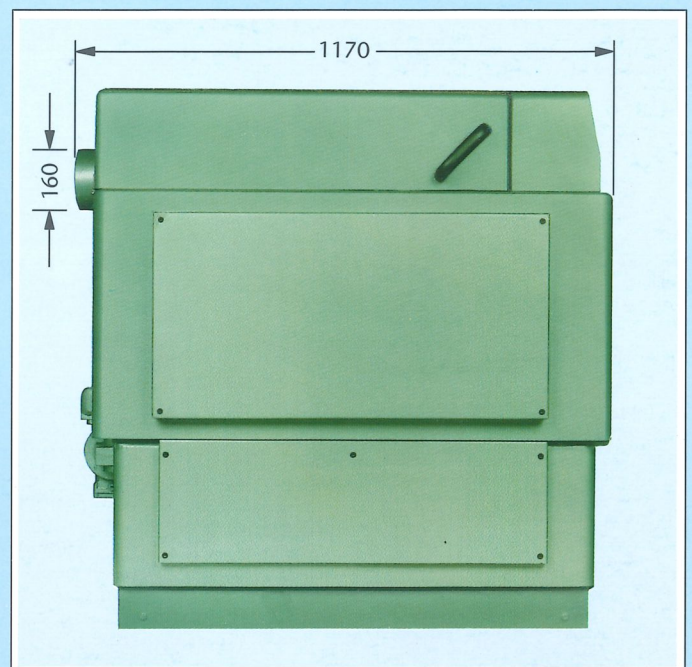
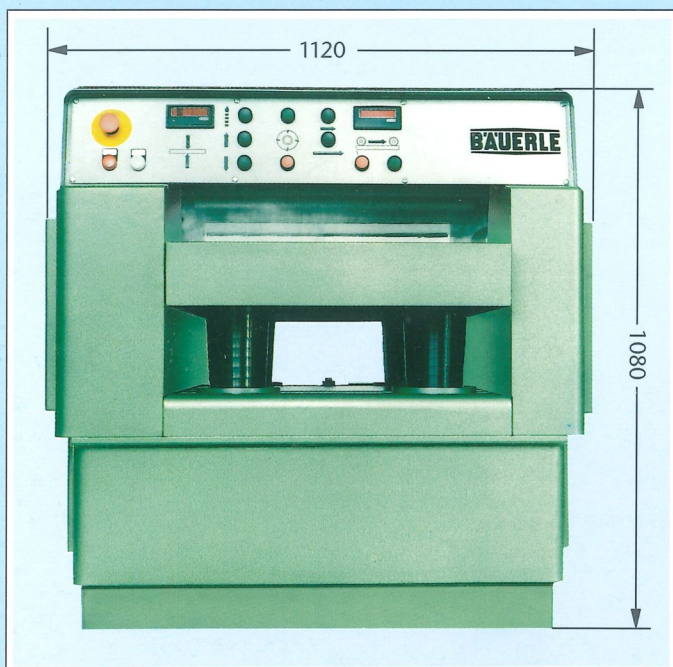
Maß- und Konstruktionsänderungen vorbehalten

Maße

Tischlänge	1150 mm
Tischbreite	650 mm
Hobelbreite	630 mm
Hobelhöhe	260 mm
Spanabnahme	8 mm
Minimale Hobeldicke	3 mm
Durchmesser der Messerwelle	125 mm
Drehzahl der Messerwelle	5000 · 1/min
Abmessung	1170 x 1120 x 1080 mm
Gewicht	1070 kg

Sonderausstattung

Motor mit 11 kW (15 PS)
Centro-Fix-Messerwelle (4 Messer), auf Wunsch rechts ausziehbar
Stahlgliederdruckwalze, geriffelt
Stahlauszugswalze anstelle Gummiwalze
2. Auszugswalze
2 verstellbare Tischgleitrollen für nasses Holz
1 Gummeinzugswalze ohne Mehrpreis
Maschine mit stufenlosem Vorschub von 5-30 m/min regelbar
Positioniersteuerung für Höhenverstellung des Tisches
Zusatztisch, mit Dickentisch verbunden, elektrisch verstellbar,
Länge wahlweise 1500 mm, 2500 mm, 3500 mm
1 Paar Ersatzmesser CrV-W (2 Stück) 630 x 35 x 3 mm
1 Satz Ersatzmesser CrV-W (4 Stück)
1 Satz Ersatzmesser Centro-Fix HSS (4 Stück)
Maßkala für Werkstücke
Absaugstutzen 160 mm links



Specifications

Alternations of sizes or construction reserved and subject without giving notice

Thickness Planer DM 630

Noise characteristic values according to DIN 45635

Working emission value part 1651. Infeed side: no-load speed 71.5 dB (A), working 77.6 dB (A). Outfeed side: no-load speed 72.7 dB (A), working 77.6 dB (A). Dust concentration during planing: 0,58 mg/m³ air (2 mg/m³ allowed). Tool: Centro-Fix four-knives cutterblock. GS - HO 921 096.

Machine elements

Heavy, vibration-free construction of steel
Standard cutter block with 4 knives
Pressure beam with links
Constant distance of outfeed pressure beam to cutter block
1 infeed roll of steel, 1 rubberized 7-piece outfeed roll of steel
Rapidly changeable rubber rolls
Return kick safety device
Motor 7.5 kW, 380 V, 2 feed speeds: 7 and 14 m/min
Automatic star-delta
Main switch lockable according to VDE 0113,
Emergency shutdown
Electrical height adjustment of table with digital indication in steps of 1/10 mm, quick and slow drive
4 trapezoidal thread spindles with integrated pillar guide (completely surrounded by an oil bath), totally protected from dust by expansion bellows, suction pipe 160 mm on the right for air speed 20 m/sec, vacuum 470 Pa

Dimensions

Table length	1150 mm
Table width	650 mm
Planing width	630 mm
Planing thickness	260 mm
Chip removal	8 mm
Minimal planing thickness	3 mm
Diameter of cutter block	125 mm
Revolutions/min of cutter block	5000 · 1/min
Dimensions	1170 x 1120 x 1080 mm
Weight	1070 kg

Optional equipment

Motor with 11 kW (15 HP)
Centro-Fix cutter block with 4 knives, to be drawn out on the right (optional) · Iron-grooved feed roll with links
Outfeed roll of steel instead of rubber roll · 2 adjustable table glide rolls for wet wood
Machine with continuous feed, adjustable from 5 - 30 m/min
Positioning control system for vertical adjustment of table
Additional table connected with thickness table, electrically adjustable, length 1500 mm, 2500 mm or 3500 mm
1 pair of spare knives CrV-W (2 pieces) 630 x 35 x 3 mm
1 set of spare knives CrV-W (4 pieces)
1 set of spare knives Centro-Fix HSS (4 pieces)
Scale for work pieces · Suction pipe on the left 160 mm

Dates techniques

Sous réserve de modification quant à la fabrication et aux dimensions

Raboteuse d'Epaisseur DM 630

Caractéristiques acoustiques selon DIN 45635

Valeur émissive relative à la place de travail, partie 1651. Côté d'alimentation au point mort: 71,5 dB (A), travail 77,6 dB(A). Côté de sortie au point mort: 72,7 dB (A), travail 77,6 dB (A). Concentration de poussière pendant le travail de rabotage 0,58 mg/m³ (admissible 2 mg/m³). Outil: arbre à 4 couteaux type Centro-Fix. GS - HO 921 096.

Éléments de machine

Construction lourde en acier sans vibrations
Arbre porte-lames standard avec 4 lames
Presseur à maillons
Distance constante du presseur de sortie à l'arbre porte-lames
1 rouleau d'alimentation en acier
1 rouleau de sortie en caoutchouc en 7 parts
Rouleaux en caoutchouc, changeables rapidement
Dispositif de sécurité contre choc en arrière
Moteur 7,5 kW, 380 V, 2 vitesses d'avance: 7 et 14 m/min
Commutation automatique étoile-triangle
Commutateur principal verrouillable d'après VDE 0113
Arrêt d'urgence, course de la table électrique avec affichage numérique en pas de 1/10 mm par avance rapide ou lente
4 arbres filetés trapézoïdaux (complètement entourés par un bain d'huile), totalement abrités des poussières par des soufflet hermétique, tuyau d'aspiration à droite 160 mm pour vitesse de l'air 20 m/sec, dépression 470 Pa

Dimensions

Longueur de table	1150 mm
Largeur de table	650 mm
Largeur de rabotage	630 mm
Hauteur de rabotage	260 mm
Enlèvement des copeaux	8 mm
Épaisseur minimale à raboter	3 mm
Diamètre de l'arbre porte-outil	125 mm
Vitesse de rotation de l'arbre porte-outil	5000 · 1/min
Dimensions	1170 x 1120 x 1080 mm
Poids	1070 kg

Accessoires spéciaux

Moteur avec 11 kW (15 CV) · Frein automatique
Arbre porte-lames Centro-Fix (4 lames), amovible à droite (optionnel) · Rouleau sectionné (cannelé en acier)
Rouleau de sortie en acier au lieu du rouleau en caoutchouc
2 rouleaux de glissement ajustables pour bois humides
Machine avec avance réglable sans gradations de 5 à 30 m/min
Commande de positionnement pour l'ajustage vertical de la table
Table supplémentaire reliée avec la table d'épaisseur, ajustable par électricité, longueur 1500 mm, 2500 mm ou 3500 mm
1 paire de lames de rechange CrV-W (2 pièces) 630 x 35 x 3 mm
1 jeu de lames de rechange CrV-W (4 pièces) · 1 jeu de lames de rechange Centro-Fix HSS (4 pièces) · Graduation pour pièces à travailler · Tuyau d'aspiration à gauche 160 mm

BÄUERLE Maschinenfabrik GmbH & Co.

D-73560 Böbingen/Rems · Bahnhofstraße 25 · Telefon (0 7173) 1 87-0

D-73558 Böbingen/Rems · Postfach 70 · Telefax (0 71 73) 1 87 12 Zentrale - 1 87 11 EK + ET