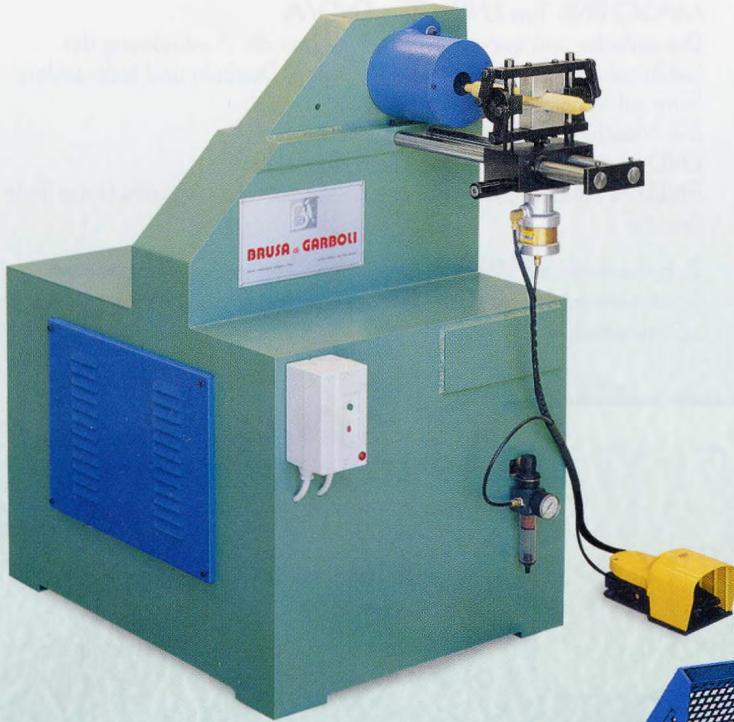
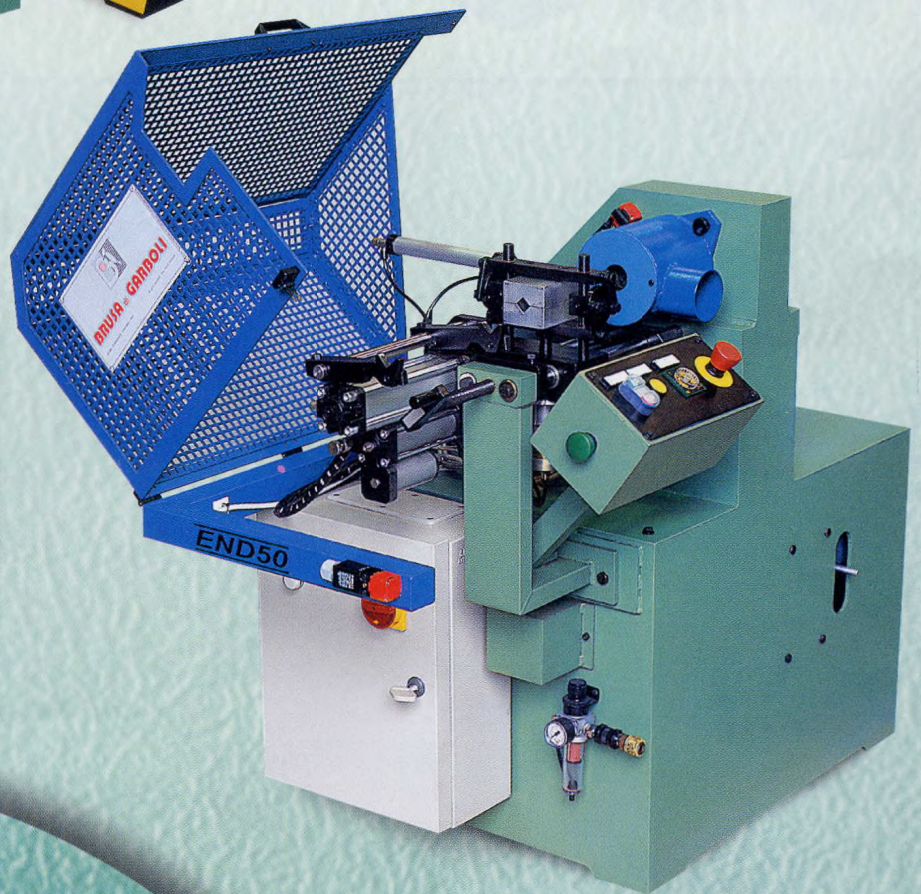
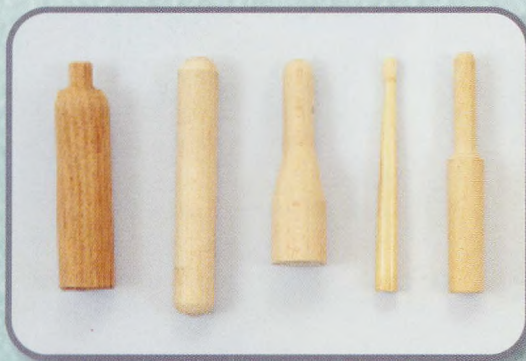


END



END



END-A

BRUSA di GARBOLI





MACCHINA tipo END - tipo END/A

Macchina semplice ed economica per fresare estremità sagomate, coniche, semisferiche, tenoni, spine e qualsiasi altra forma a richiesta.

La macchina è prodotta in due versioni:

END con avanzamento manuale

END/A con avanzamento automatico tipo AF

Accessori a richiesta: utensili a disegno, riscontro pneumatico, ganasce speciali, morsa pneumatica autocentrante.



MACHINE type END - type END/A

Simple and cheap machine to profile ends as cones, domes, tenons, dowels and any other shape upon request.

This unit is manufactured in two version:

END with manual workpiece feed

END/A with automatic feed system model AF

Equipments on request; tools, pneumatic positioner, special clamping jaws, pneumatic self-centering clamping device.



MACHINE type END -type END/A

Machine très simple et économique pour fraiser les extrémités moulurées, coniques, demi-rondes, tenons, chevilles et autres formes à la demande.

La machine est produite en deux versions:

END avec avance manuel de la pièce

END/A avec avance automatique type AF

Accessoires à la demande: outils selon dessin, positionateur pneumatique, machoires spéciaux, étau pneumatique autocentrante.



MASCHINE Typ END - Typ END/A

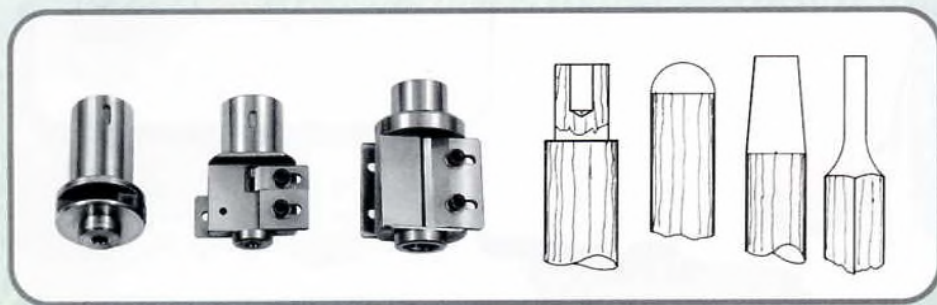
Die einfache und guenstige Maschine fuer die Ausfuehrung der halbkugeligen, konischen Enden, Zapfen, Duebeln und jede andere Form auf Wunsch.

Die Maschine wird in zwei Modelle hergestellt:

END mit manuellem Vorschub der Teile

END/A mit dem System fuer den automatischen Vorschub der Teile Typ AF

Zubehoerteile auf Wunsch: besondere Werkzeuge, die pneumatische Positioniereinrichtung, spezielle Kluppe, selbstzentrierender pneumatischer Schraubstock.



Gli utensili vengono costruiti a richiesta, di qualsiasi dimensione e profilo.

Tools are manufactured according to each required size and shape.

Les outils sont produits selon les dimensions et avec le profile demandé.

Die Werkzeuge werden auf Wunsch in jeder Abmessung und Profil gebaut.

SPECIFICHE TECNICHE

TECHNICAL FEATURES

Diametro massimo
Maximum diameter

Lunghezza massima
Maximum lenght

Avanzamento
Feed

Motore
Motor

Peso netto ca.
Net weight about

Imballo via mare
Seaworthy packing

END

60 mm.

150 mm.

manuale/manual

1,5 Kw.

105 Kg.

cm. 133x88xh 122

END-A

60 mm.

150 mm.

automatico con avanzamento AF
automatic with AF (feed system)

1,5 Kw

203 Kg.

cm. 108x163xh 127



BRUSA DI GARBOLI

Via Industrie, 1 - P.O.Box 16
28924 FONDOTOCE (VB) - Italy

Tel. 0323/ 58 69 58 - Fax 0323/ 58 69 59

www.brusa.it e-mail: brusadigarboli@brusa.it