

**holzkraft** CASADEI PF 410 - Abrichtobel mit 410 mm  
Hobelbreite in schwerer Profi-Ausführung

**holzkraft** CASADEI PF 520 M - mit 520 mm Hobelbreite  
und motorischer Tischverstellung

- Mit ergonomischem Bedienpult
- Besonders lange Abrichttische aus Grauguss, nachgeglüht und geschliffen
- Die Abrichttischverstellung erfolgt über ein präzises Parallelogrammsystem, so dass in jeder Verstellposition der Abstand der Tischspitzen zur Messerwelle gleich bleibt
- Großer präziser Guss-Abrichtanschlag, neigbar 90° - 45° und leicht verschiebbar
- Die Neigung des Anschlags ist bequem von der Bedienerseite aus ablesbar

- Serienmäßig mit Hilfsanschlag zum sicheren Hobeln auch von schmalen Werkstücken
- Große Viermesserwelle, präzisionsgelagert
- Ruhiger Lauf durch Präzisionsaggregat und dank der schweren Gussausführung
- Leistungsstarker S1-Industriemotor (P2)

**Zusatzausstattung PF 520 M:**

- besonders langer Einlauftisch
- motorische Verstellung des Abrichttisches
- Digitalanzeige für die Spanabnahme



Abb. mit optionaler Ausstattung

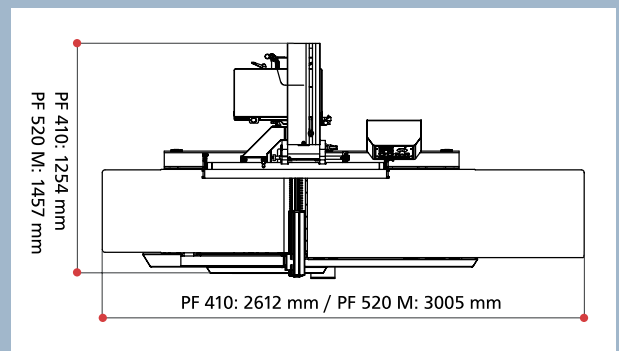
Manuelle Schnellverstellung

Maschinengestell mit Gabelaufnahme, um die Maschine leichter zu bewegen

Modell	PF 410	PF 520 M
Artikel-Nr.	522 1410	522 1520

Modell	PF 410 Tersa	PF 520 M Tersa
Artikel-Nr.	522 1411	522 1522

Technische Daten		
Gesamtlänge der Abrichttische	2600 mm	2960 mm
Aufgabentischlänge	1450 mm	1775 mm
Hobelbreite	410 mm	520 mm
Abmessungen Hobelanschlag	1100 x 160 mm	1100 x 160 mm
Schwenkbereich Hobelanschlag	90 - 45°	90 - 45°
Max. Spanabnahme	8 mm	8 mm
Hobelwellen-Ø / Hobelmesser	120 mm / 4 Stk.	120 mm / 4 Stk.
Drehzahl	5000 1/min	5000 1/min
Motorleistung 400 V/50 Hz/P2/S1	4,0 kW (5,5 PS)	4,0 kW (5,5 PS)
Absaugstutzendurchmesser	120 mm	120 mm
Gewicht	780 kg	870 kg



- Bedienpult auf Augenhöhe
- PF 520 M mit motorischer Höhenverstellung des Einlauftisches und digitaler Anzeige der Spanabnahme



**Option**



- Option Hobelwellenschutz "TX Matic" mit automatischer Höhenanpassung an das Werkstück

**Ausstattungsoptionen PF 410\***

	Artikel-Nr.
· TX Matic Hobelwellenschutzvorrichtung mit automatischer Höhenverstellung	525 6071
· Langlochbohreleinrichtung	525 6072
· Verstärkter Motor 5,5 kW mit automatischem Stern-Dreieck-Anlauf	525 6074

\*nicht nachrüstbar, nur bei Bestellung Neumaschine

**Zubehör PF 410**

	Artikel-Nr.	Stk.
· Tersa Hobelmesser 410 mm Standard	527 0411	VE 4
· Tersa Hobelmesser 410 mm HSS	527 1411	VE 4
· Streifenhobelmesser 410x35x3 mm HSS	527 2413	VE 4

**Ausstattungsoptionen PF 520 M\***

	Artikel-Nr.
· Hobelwellenschutzvorrichtung mit automatischer Höhenverstellung TX Matic	525 6075
· Langlochbohreleinrichtung	525 6076
· Verstärkter Motor 5,5 kW mit automatischem Stern-Dreieck-Anlauf	525 6044

\*nicht nachrüstbar, nur bei Bestellung Neumaschine

**Zubehör PF 520 M**

	Artikel-Nr.	Stk.
· Tersa Hobelmesser 520 mm Standard	527 0520	VE 4
· Tersa Hobelmesser 520 mm HSS	527 1520	VE 4
· Streifenhobelmesser 520x35x3 mm HSS	527 2520	VE 4

**Option**



- Option Langlochbohreleinrichtung mit Gusstisch, Höhenverstellung über Handrad
- Inklusive Exzenterspanner, Bohrfutter 16 mm
- Absauganschluß Ø 60 mm



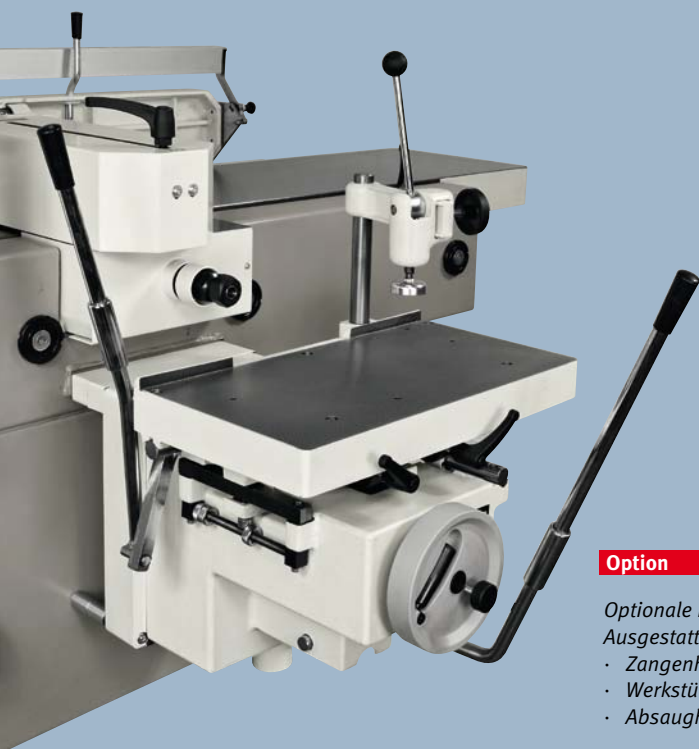
Schwenkbarer Hilfsanschlag  
(Sonderzubehör)

Seitenanschlag aus geschlif-  
fitem Gußeisen, 90° - 45°  
stufenlos-schwenkbar

Alle Steuerelemente sind zentral  
und leicht zugänglich im  
Schaltpult angeordnet

Maschinengestell mit  
Gabelaufnahme

Abrichttische bestehen aus geripp-  
tem Gußeisen. Gesamtfläche  
3000 mm! (PF 520M)



**Option**

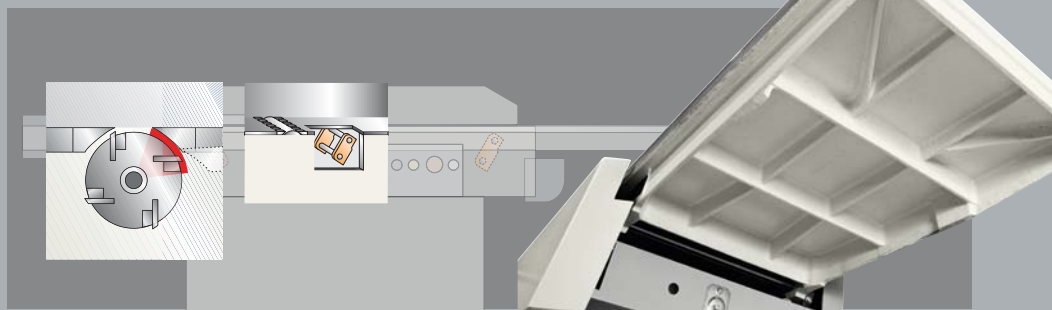
Optionale Langlochbohrereinrichtung.  
Ausgestattet mit:

- Zangenhalterspindel, Durchmesser 16 mm
- Werkstückspanner
- Absaughaube, Durchmesser 60 mm



**Die Wegschwenkeinrichtung der Schutzvorrichtung**

- befindet sich unter den Tischen und ist in der vorderen Abdeckung integriert.
- Die Schutzvorrichtung ist abklappbar und wurde so konzipiert, dass der Bediener bei der Arbeit nicht behindert und gleichzeitig geschützt wird



Dank der breiten Auflagefläche erlaubt der aus geschliffenem Gußeisen bestehende Seitenanschlag die Präzisionsbearbeitung von großen und schweren Werkstücken. Der Seitenanschlag ist stufenlos bis auf 45° schwenkbar.

- Die Abrichttische aus einer stark verrippten Gusskonstruktion sind nachgeglüht und bleiben dadurch dauerhaft plan und präzise
- Die Hobeltische werden durch ein präzises Parallelogrammsystem verstellt
- Damit bleibt in jeder Verstellposition die Distanz der Tischspitzen zur Messerwelle gleich

**Option**



**Schwenkbare Hilfsanschlag**  
 Der schwenkbare Hilfsanschlag, auf Anfrage lieferbar, wird für die Bearbeitung von dünnen Werkstücken empfohlen

**Option**



**Die automatische "TX MATIC"**

- Optionale Hebevorrichtung des Schutzes
- erlaubt die Verschiebung des Schutzes nur während das Holz durchläuft
- dadurch ist die Messerwelle immer bedeckt, was eine größere Sicherheit bietet