

holzkraft® CASADEI SC 450 - Profi-Formatkreissäge mit 450 mm Sägeblatt

Anwendungsspezifisch anpassbar durch modulare Ausstattungsoptionen

- Stabile Stahl-Graugusskonstruktion
- Leichtgängiger und präziser Formatschiebeschlitten aus eloxiertem Aluminium mit bewährtem und dauerhaft leichtgängigem Kugelkontaktsystem auf gehärteten Führungen (5 Jahre Garantie)
- Große Auflageflächen durch serienmäßige Tischverlängerung und -verbreiterung
- Grauguss-Sägetisch, nachgeglüht gegen Verzug
- Abklappbarer Parallelanschlag mit Feineinstellung und Rundstangenführung
- Ablänganschlag, ausziehbar bis 3200 mm, mit zwei Klappanschlägen und Schnellklemmsystem
- Besonders großer Ausleger mit Materialrolle und ausziehbar bis 2400 mm
- Gehrungsanschlag, ausziehbar bis 1500 mm
- Seitlich wegschwenkbare Sägeblatt-Pendelschutzhaube mit integriertem Absaugstutzen
- Serienmäßig mit drei Drehzahlen (2500-4000-5000 1/min)
- Vorritzaggregat mit separatem Vorritzmotor
- Numerische Anzeige für Sägeblatthöhe und -schwenkung an der Maschinenvorderseite
- Leistungstarke Industriemotoren (P2/S1)
- A-Ausführung mit elektrischer Positionierung der Schnitthöhe und der Sägeblattschwenkung
- Zahlreiche Ausstattungsoptionen zur individuellen Anpassung



SC 450 F 32
Abb. mit Zubehör

Modell	SC 450 F26	SC 450 F32	SC 450 F38
Artikel-Nr.	522 3451	522 3450	522 3454

Modell	SC 450 A F26	SC 450 A F32	SC 450 A F38
Artikel-Nr.	522 3453	522 3452	522 3455

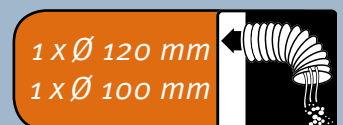
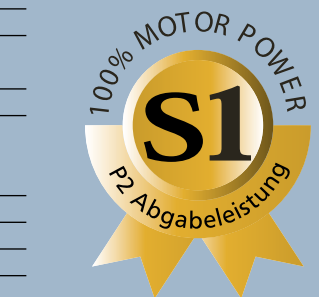
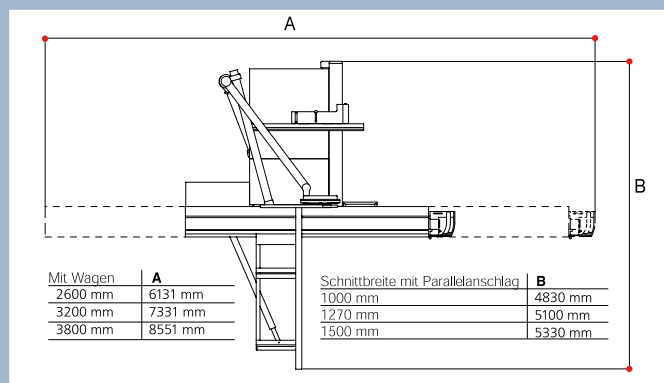
Technische Daten

Besäumlänge	2600 mm	3200 mm	3800 mm
max. Schnitthöhe bei 90°/45°	150/106 mm	150/106 mm	150/106 mm
Schnittbreite mit Parallelanschlag	1270 mm	1270 mm	1270 mm
max. Ablängbreite links vom Sägeblatt	2600 mm	3200 mm	3200 mm
Sägeblattschwenkung	90° - 45°	90° - 45°	90° - 45°
max. Sägeblattdurchmesser	450 mm	450 mm	450 mm
Vorritzsägeblattdurchmesser	120 mm	120 mm	120 mm
Drehzahl Hauptsägeblatt	2500-4000- 5000 1/min.	2500-4000- 5000 1/min.	2500-4000- 5000 1/min.
Drehzahl Vorritzsägeblatt	9000 1/min.	9000 1/min.	9000 1/min.
Motorleistung 400V / 50 Hz / P2 / S1	5,5 (11,0*) kW	5,5 (11,0*) kW	5,5 (11,0*) kW
Motorleistung Vorritz	0,75 kW	0,75 kW	0,75 kW
Absaugstutzendurchmesser	120 mm	120 mm	120 mm
Absaugstutzen-Ø Sägeblattschutz	100 mm	100 mm	100 mm
Gewicht	950/1120 kg	980/1150 kg	1020/1170 kg

*Ausstattungsoption gegen Mehrpreis

Lieferumfang SC 450

- Parallelogramm-Sägeblattschutz
- Ausleger mit Materialrolle
- Ablänganschlag mit 2 Klappanschlägen
- Gehrungsanschlag 1500 mm
- Säge-Parallelanschlag, abklappbar
- Tischverlängerung
- Tischverbreiterung
- Exzenterspanner
- Griff für Schiebeschlitten





- Serienmäßig mit 3 Drehzahlen (3000/4000/5000 1/min.)
- Mit Öffnung im Arbeitstisch für einen leichten Riemenwechsel
- Sägewellenarretierungsknopf

1 x Ø 120 mm
1 x Ø 100 mm



SC 450 A F 32
Abb. mit Zubehör

Ausstattungsoptionen* SC 450

Artikel-Nr.

• Ein-/Aussschalter der Motoren Sägeblatt und Vorritz am Schiebeschlitten	525 6123
• Gehrungsanschlag mit Längenausgleich, ausziehbar bis 1500 mm mit Klappanschlag	525 6124
• Zusätzlicher Parallelanschlag am Fomatschiebetisch, ausziehbar bis 1000 mm, mit Millimeterskala	525 6125
• Schwenkbarer Ausleger für Gehrungsschnitte von +50° bis -50° mit Digitalanzeige	525 6145
• Schnittbreite-Parallelanschlag 1000 mm	525 6126
• Schnittbreite-Parallelanschlag 1500 mm	525 6127
• Elektronische Positionsanzeige am Parallelanschlag	525 6146
• Pneumatischer Druckbalken über Fomatschiebetisch (nicht für F26; Besäumlängenverkürzung auf 3030/3650 mm)	525 6128
• Zweiter Rahmen mit Aufnahmesupport auf Gleitschienen (nur für F32 und F38)	525 6142
• Schwenkbares Bedienpult (nur für A)	525 6130
• Länganschlag mit 3 Klappanschlägen mit Digitalanzeigen und Magnetmeßsystem	525 6131
• Elektronisch, positionierbarer Parallelanschlag, mit Kugelumlaufspindel und THK-Linearführungen (nur A-Ausführung)	525 6132
• Automatische Vorritzaggregateneinstellung zur Horizontal- und Vertikalpositionierung (nur für A)	525 6133
• Mobiles Vorritzaggregat für Postforming-Kanten (nur für A mit Option 525 6130)	525 6134
• Stufenlose Drehzahlregulierung von 2350-5200 1/min. über Inverter und Digitalanzeige am Bedienfeld (nur für A-Ausführung mit max. 7,5 KW Motor)	525 6135
• Verstärkter Motor 7,5 kW mit automatischem Stern-Dreieck-Anlauf	525 6136
• Verstärkter Motor 11 kW mit automatischem Stern-Dreieck-Anlauf	525 6137
• Automatischer Stren-Dreieck-Anlauf	525 6138

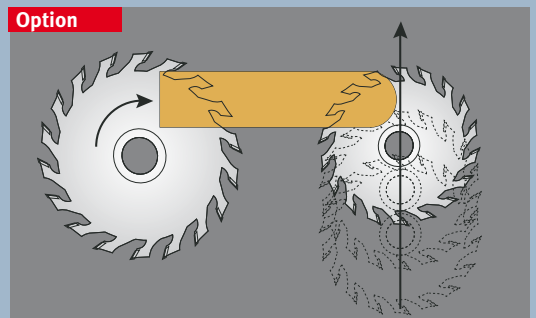
*nicht nachrüstbar, nur bei Bestellung Neumaschine

Option



- Für Längs- und Gehrungsschnitte bei großen Werkstücken auf dem Ausleger
- Manuelle Winkeleinstellung +50° bis -50° mit Feineinstellung und elektronische Anzeige des eingestellten Winkels
- Die komplette Auflagefläche bleibt bei allen Einstellungen erhalten
- Anstelle des Standard-Auslegers

Option



holzkraft® CASADEI Formatkreissägen - Profi-Formatkreissäge für den gehobenen Anspruch. Manuel, motorisch oder Achsgesteuert.

- Stabile Stahl-Graugusskonstruktion garantiert Präzision, Laufruhe und Langlebigkeit
- Schwere Ausführung der gesamten Maschine
- Dauerhaft leichtgängiger und präziser Formatschiebeschlitten aus eloxiertem Aluminium
- Grauguss-Sägetisch, nachgeglüht
- Große Auflageflächen durch serienmäßige Tischverlängerung und -verbreiterung
- Abklappbarer Parallelanschlag mit Feineinstellung auf Rundstangenführung
- Hochwertige, umfangreiche Serienausstattung
- Winkelverstellbarer Ablänganschlag, ausziehbar bis 3200 mm, mit zwei Klappanschlägen
- Seitlich wegschwenkbare Parallelogrammschutzhaube mit integriertem Absaugstutzen
- Vorritzaggregat mit separatem Vorritzmotor
- Einfaches und schnelles Einrichten der Aggregate von der Maschinenvorderseite aus
- Numerische Anzeige Sägeblattschwenkung an der Maschinenvorderseite
- Leistungsstarke S1-Industriemotoren für den Dauereinsatz; Leistungsangabe bezieht sich auf die Abgabeleistung P2
- Optional mit elektrischer Höhenverstellung und Schwenkung des Sägeblatts bzw. mit Programmsteuerung zur elektronischen Positionierung des Sägeaggregats
- Viele nützliche Ausstattungsoptionen erhältlich wie z. B. Postforming-Sägeaggregat für SC 450

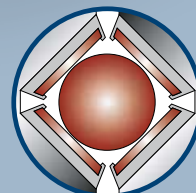


SC 400 F 38
Mit Sägeblattdurchmesser 400 mm
und 3800 mm Schiebeschlitten



Schiebeschlitten mit Kugelkontaktsystem

- ausgestattet mit millionenfach bewährtem Kugelkontaktsystem
- dauerhaft leichtgängig
- **nicht staub- und schmutzempfindlich durch minimalen Berührungspunkt zwischen Kugel und Trapezschiene**
- 5 Jahre Holzskraft-Garantie auf Verschleiß der Führungsbahnen



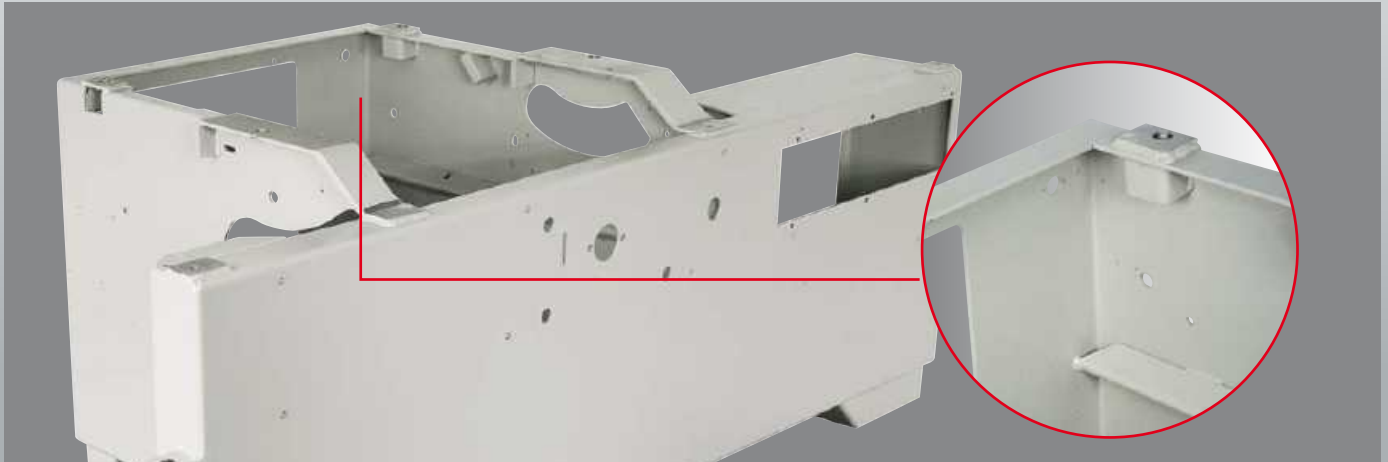


SC 40 M F32
mit motorischer Höhenver-
stellung des Sägeaggregats



SC 450 A F32
Mit Sägeblattdurchmesser 450 mm, elektronischer
2-Achsen-Positionierung (Sägeblatthöhe und
-schwenkung) und 300 Programmspeicherplätzen

holzkraft® CASADEI Formatkreissägen - Überzeugend im Detail



Schwere und stabile Schweißkonstruktion

- Holzkraft Casadei Formatkreissägen zeichnen sich durch das besonders stabile Maschinengestell aus, an dem sämtliche Aggregate befestigt werden



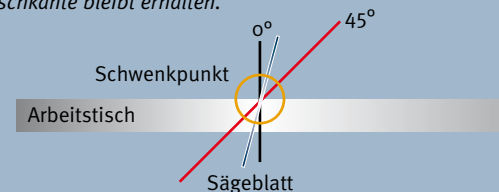
Befestigungsflächen der Aggregate

- Die Befestigungsflächen der Aggregate sind hochpräzise eben CNC-bearbeitet für einen vollflächigen Kontakt
- Dies ist Garant für einen schwingungsarmen Lauf und eine dauerhafte Präzision beim Schnitt



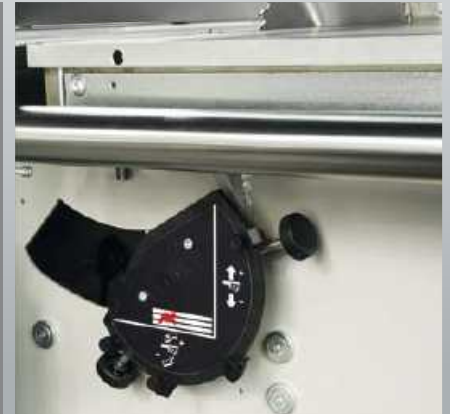
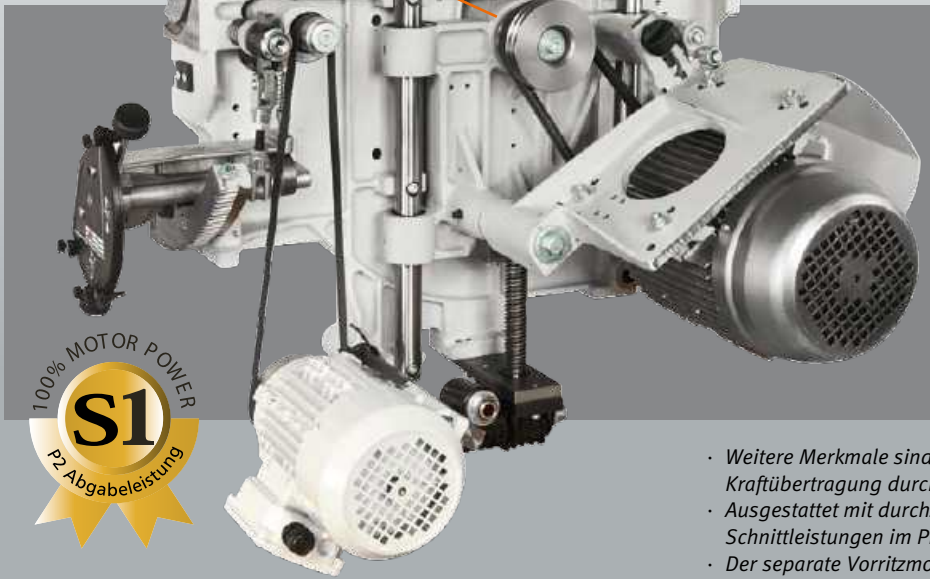
Sägeaggregataufhängung mit Nullpunktschwenkung

- Zwei große Schwenksegmente führen das Sägeaggregat an beiden Seiten und sorgen für eine sanfte und spielfreie Neigung bei der Verstellung (Doppelwiegen-Sägeaggregat)
- Das Doppelwiegensystem ist staubunempfindlich und dauerhaft präzise
- Das eingestellte Maß vom Parallel- und Ablänganschlag zur bündigen Tischkante bleibt erhalten.



Hochbelastbare Lagerung

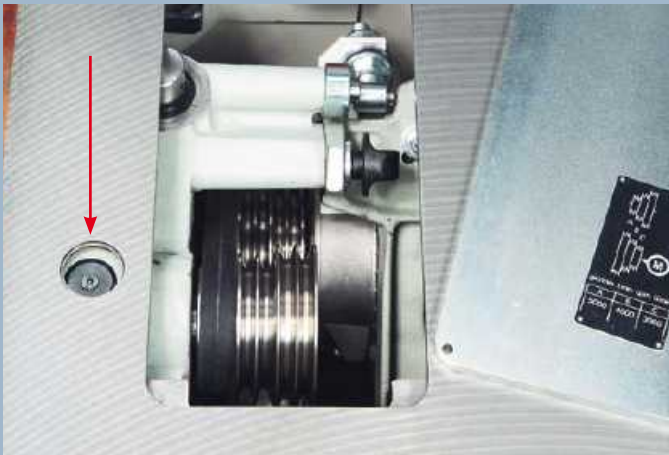
“Geschlossene Ring-Struktur”
für höchste Verwindungssteifigkeit
und Präzision



Doppelwiegen-Sägeaggregat

- Das Sägeaggregat besteht aus einem einzigen Block Gusseisen mit der Struktur eines geschlossenen Rings für höchste Verwindungssteifigkeit
- Die Vertikalbewegung des Aggregats wird über zwei geschliffene Zylinderstäbe zwangsgeführt
- Die Verstellung erfolgt bequem von außen und erfolgt dauerhaft leichtgängig und schwingungsfrei bei maximaler Präzision

- Weitere Merkmale sind Nullpunktschwenkung und eine maximale Kraftübertragung durch Qualitäts-Keilriemen
- Ausgestattet mit durchzugsstarken S1-Industriemotoren für hohe Schnittleistungen im Profibereich
- Der separate Vorritzmotor ermöglicht den individuellen Einsatz des Vorritzaggregats
- Die Einstellung des Vorritzaggregats horizontal und vertikal erfolgt ebenfalls von außen über zwei Bedienelemente (siehe Abb. oben)
- Der Verstellweg der Bedienelemente kann über Endanschläge begrenzt werden, wodurch die Einstellposition, z. B. nach einem Wechsel, schnell wieder hergestellt werden kann
- Die SC 450 kann optional mit einem Post-Forming-Vorritzaggregat ausgestattet werden



Arretierung der Sägewelle

- Die Arretierung der Sägewelle zum Sägeblattwechsel erfolgt bei der SC 400 und SC 450 bequem über eine Taste im Säge Tisch



Sägeaggregatgehäuse

- Beste Absaugergebnisse werden durch die Absaugung auch unter dem Arbeitstisch am komplett umschlossenen Sägeaggregat erreicht
- Für den bequemen Sägeblattwechsel ist das Gehäuse mit Schnellverschlüssen ausgestattet
- Die maximale Schnitthöhe wird auch bei gleichzeitiger Verwendung des Vorritzaggregats erreicht
- Max. Sägeblattdurchmesser 450 mm
- Alle Holzkraft Casadei Formatkreissägen sind serienmäßig mit einer Sägeblattpendelschutzhaube (Parallelogramm) ausgestattet

holzkraft® CASADEI Formatschiebeschlitten - Tausendfach bewährt seit mehr als 40 Jahren

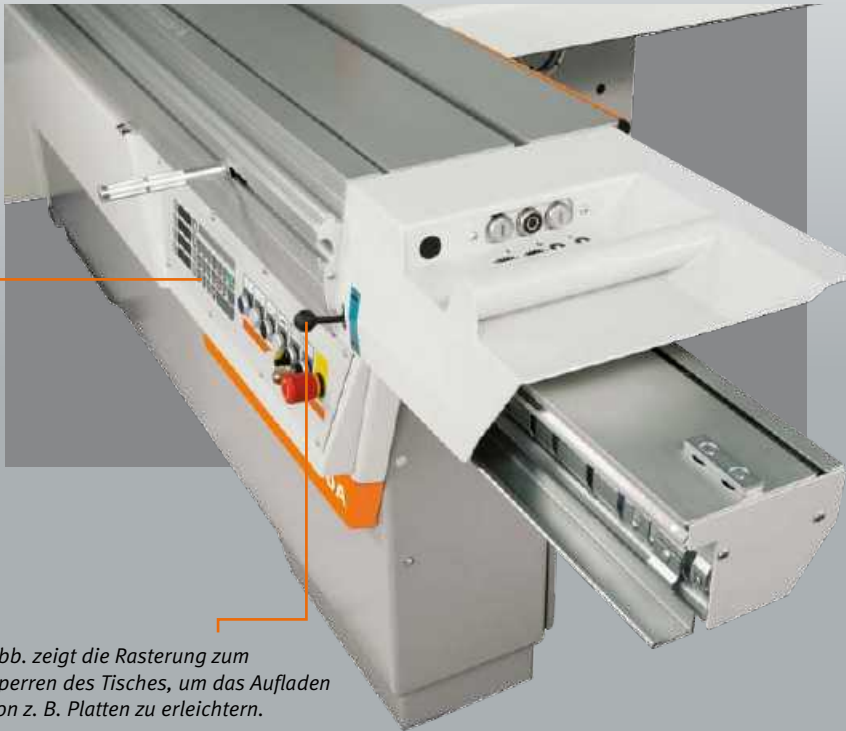
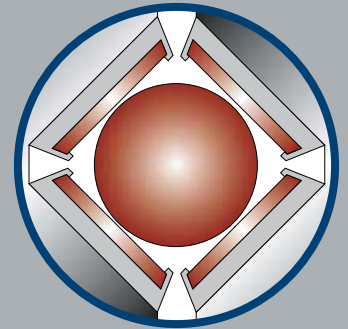


Abb. zeigt die Rasterung zum Sperren des Tisches, um das Aufladen von z. B. Platten zu erleichtern.

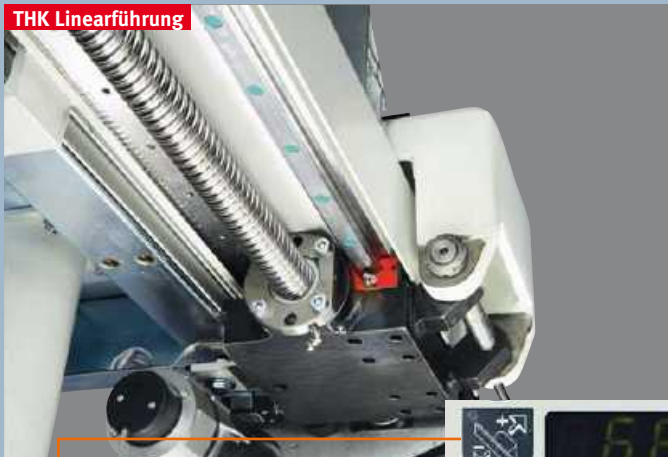
Aluminium-Formatschiebeschlitten

- Seit mehr als 40 Jahren wird der Aluminium-Formatschiebeschlitten mit Kugelkontaktsystem auf Stahlführungen eingesetzt
- Die Leichtgängigkeit des Kugelkontaktsystems beruht auf einem minimalen Beführungspunkt zwischen Kugel und Führungsbahn
- Die gehärteten und geschliffenen Führungsbahnen aus Stahl sind eingebördelt und nicht geklebt
- Dieses System sichert einen dauerhaft leichtgängigen und ruckelfreien Lauf des Schiebeschlittens
- Praktisch wartungsfrei durch ein spezielles Selbstreinigungssystem, wodurch sich kein Staub festsetzen kann
- Der Schiebeschlitten bleibt dauerhaft leichtgängig, geräuscharm und präzise beim Schnitt, darauf gibt es 5 Jahre Garantie

5
Jahre
Garantie



THK Linearführung

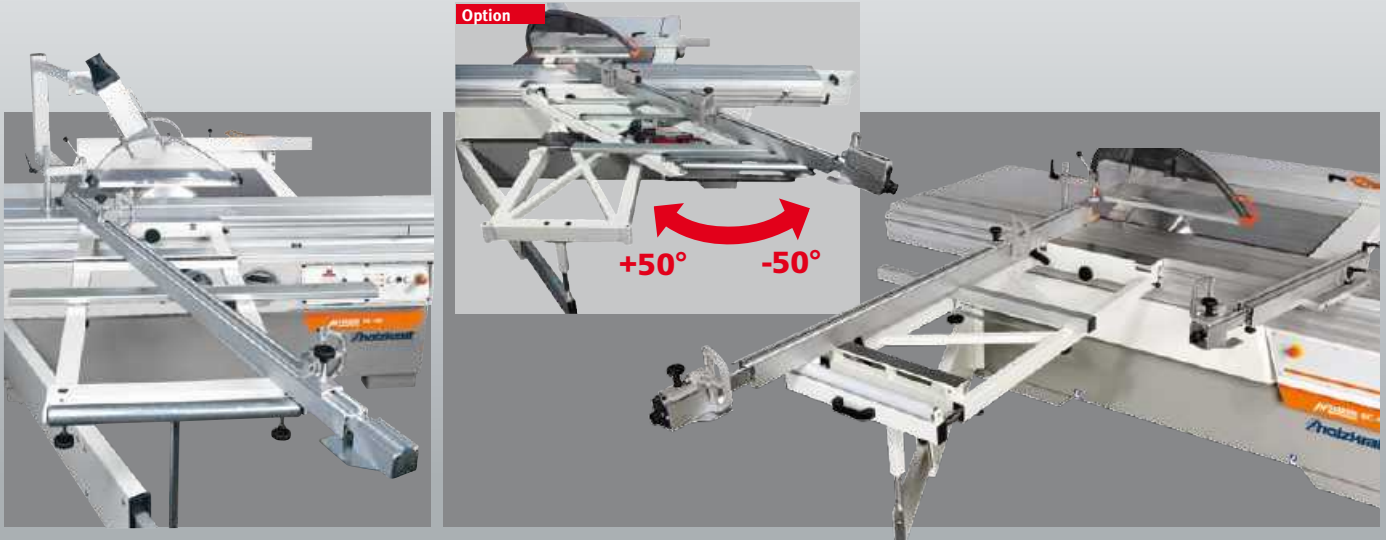


Parallelanschlag optional programmierbar



Parallelanschlag

- Die Parallelanschläge von Holzkraft Casadei sind serienmäßig mit Feineinstellung ausgestattet
- Die Rundstangenführung ermöglicht das Abklappen des Anschlags für die Bearbeitung großer Werkstücke
- Die Schnittbreite beträgt standardmäßig 1270 mm
- Optional sind die Breiten 1000 mm und 1500 mm erhältlich
- Sowohl der manuelle als auch der programmierbare Parallelanschlag, der als Option erhältlich ist, sind vollständig unter das Tischkantenniveau abklappbar



Tischausleger

- Der Ausleger der SC 40, SC 40 M, SC 400 und SC 400 A hat eine Materialrolle, einen winkelverstellbaren Teleskop-Ablänganschlag bis 3200 mm mit Skala und Winkelrastrerung sowie zwei Klappanschläge
- Der Ausleger der SC 450 und SC 450 A ist mit einer bis 2400 mm ausziehbaren Materialrolle ausgestattet. Der Teleskop-Ablänganschlag ist ausziehbar bis 3200 mm und über eine

Exzentrickschnellklemmung besonders einfach abnehmbar und mit zwei Klappanschlägen ausgestattet. Die SC 450 ist zusätzlich am Schiebeschlitten mit einem bis 1500 mm ausziehbarem Gehrungsanschlag inklusive Klappanschlag ausgestattet. Dieser Gehrungsanschlag ist als Zubehör für die anderen Formatkreissägen-Modelle erhältlich.

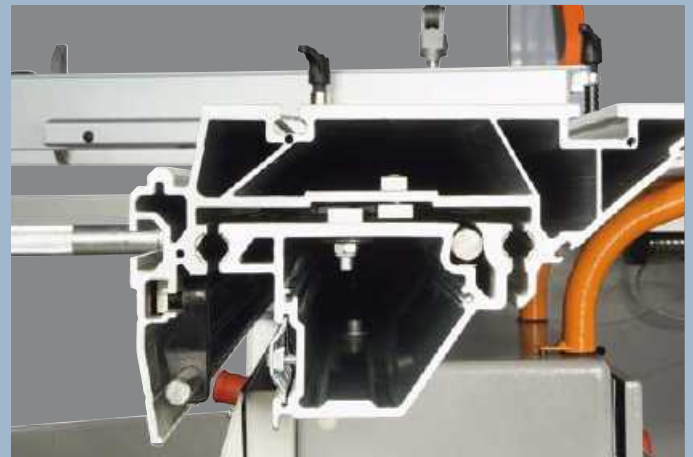
Gehrungsschwenkbaren Ausleger

- Optional bei SC400 und SC450
- Für Längs- und Gehrungsschnitte bei großen Werkstücken auf dem Ausleger
- Manuelle Winkeleinstellung +50° bis -50° mit Feineinstellung und elektronische Anzeige des eingestellten Winkels
- Die komplette Auflagefläche bleibt bei allen Einstellungen erhalten
- Anstelle des Standard-Auslegers



Optional programmierbarer Parallelanschlag

- Anschlagführung über Kugelumlaufspindel und THK-Linearführung mit einer Geschwindigkeit von 25 m/min.
- Schnittbreite 1500 mm
- Das Aluminiumprofil des Anschlags kann um 90° zum Schneiden von schmalen Werkstücken gedreht werden, ohne dass das Maß verstellt werden muss
- Abklappbar unter den Tisch
- 300 Programmspeicherplätze
- Nur für SC 400 A und SC 450 A erhältlich



Aluminium-Schiebeschlittenprofil

- Das Aluminiumprofil mit geschlossener Kammerstruktur verleiht dem Schiebeschlitten eine besonders hohe Steifigkeit
- Das Aluminium ist unempfindlich gegen Temperaturschwankungen
- Serienmäßig eloxiert gegen Alu-Abfärbungen auf dem Werkstück
- Länge Schiebeschlitten: 2600 mm, 3200 mm und 3800 mm

holzkraft CASADEI Formatkreissägen - Ausstattungsoptionen



Start-Stopptasten am Schiebeschlitten

- Für bequemes Einschalten der Haupt- und Vorritzsäge vom Schiebeschlitten aus
- Ideal, wenn das Bedienfeld von einem großen Werkstück verdeckt wird
- Als Ausstattungsoption für SC 400 und SC 450 erhältlich



Bedienpult auf Augenhöhe

- Schwenk- und drehbar in beide Richtungen
- Als Ausstattungsoption für SC 400 A und SC 450 A erhältlich



Automatische Einstellung des Vorritzaggregats

- Korrektur der Höhe und der Seitenverstellung des Vorritzsägeblatts vom Bedienfeld aus (Optional nur für SC 400 A und SC 450 A)

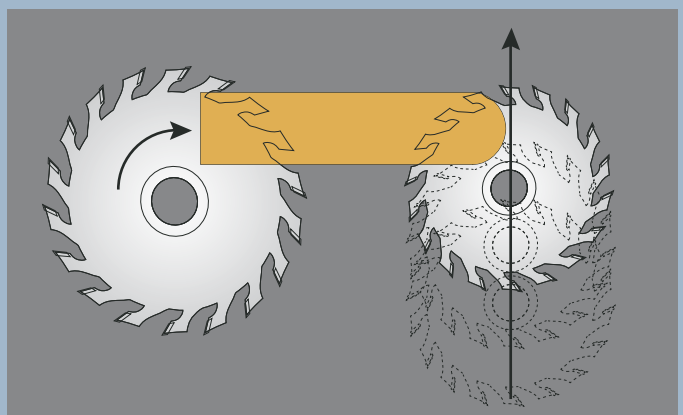
Stufenlose Sägeblattgeschwindigkeit über Inverter

- Verstellbar über das Bedienfeld (Optional nur für SC 400 A und SC 450 A und in Verbindung mit max. 7,5 kW Hauptmotor)



3 Schnittgeschwindigkeiten des Hauptsägeblatts von oben verstellbar

- Serienmäßig bei SC 40 / M (3000-4000-5000 1/min.)
- Serienmäßig bei SC 400 / SC 400 A (2500-3500-5000 1/min.)
- Serienmäßig bei SC 450 / SC 450 A (2500-3500-5000 1/min.)



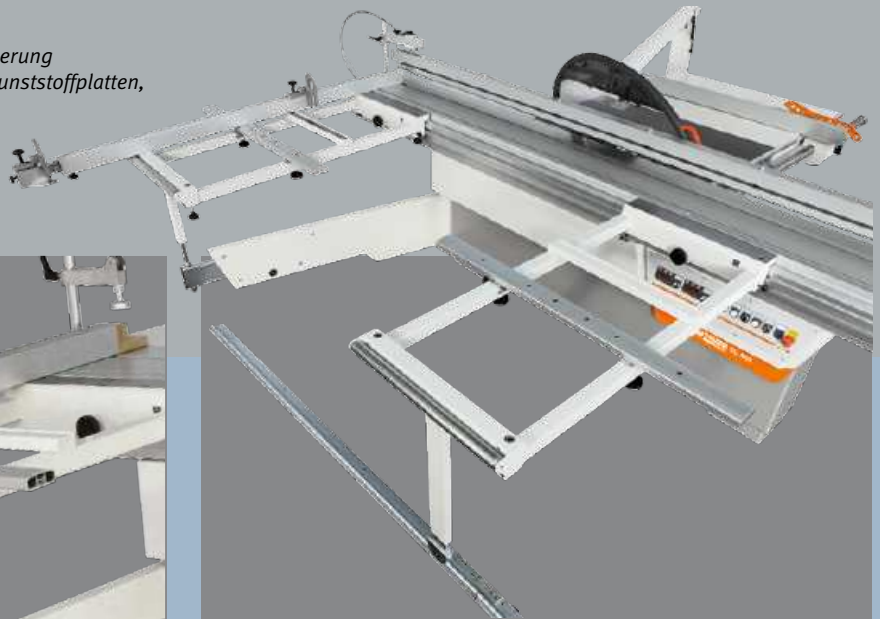
Mobiler Vorritzer für die Post-Forming Bearbeitung

- Ausstattungsoption umfasst eine Digitalanzeige für die Höheneinstellung des Vorritzers
- Durchmesser Vorritzsägeblatt 200 mm, max. Hauptsägeblattdurchmesser 350 mm (nur für SC 450)
- Motorstärke 1,5 kW, Drehzahl 7500 1/min.



Pneumatischer Druckbalken

- Mit zwei pneumatischen Spannern und zentraler Steuerung
- Zum Schneiden von sehr dünnem Material wie z. B. Kunststoffplatten, Furnier, usw.
- Nur erhältlich für SC 400 / A und SC 450 / A mit Schiebeschlittenlänge 3200 bzw. 3800 mm



Digitalanzeigen am Ablänganschlag

- Mit drei Klappanschlägen und drei Anzeige
- Positionsanzeige über Magnetband
- Nur erhältlich für SC 400/A und SC 450/A mit Schiebeschlittenlänge 3200 bzw. 3800 mm (Hinweis: ausziehbare Materialrolle nur bei SC 450/A)

Zweiter Ausleger mit Führungsschiene

- Empfohlen für besonders große und schwere Werkstücke
- Nur erhältlich für SC 400/A und SC 450/A mit Schiebeschlittenlänge 3200 bzw. 3800 mm



Zusätzlicher Anschlag für Parallelschnitte

- Schnelle Montage am Schiebeschlitten
- Mit ausziehbarem Anschlag bis 1000 mm und Skala



Gehrungsanschlag mit Längenausgleich

- Mit Alumiumanschlagprofil 1500 mm und Klappanschlag
- Große Winkelanzeige