

Chronosand



DMC

Sanding machines and systems for the woodworking industry
Schleifmaschinen und Systeme fuer die Holzbearbeitungsindustrie

CHRONOSAND a multivalent range

The machines belonging to the CHRONOSAND range are featured by their sturdy and solid stabilized welded steel structure.

This range is made up of models with 1, 2 and 3 sanding units that can be arranged to cope with the type of work to be carried out; the various models are available in the working widths of 1100 and 1300 mm.

Different versions can be obtained utilizing the available operating units with roller (rollers with different diameters are available) and operating units with sanding pad.

The CHRONOSAND range is also prearranged for the utilization of the most advanced technological solutions in the sanding sector.

▼ Functional

The technology we employed makes the CHRONOSAND machines extremely rational, starting with the easy-to-read electronic control panel, positioned in a perfect position well within the reach of the operator. The method used in the construction of the structure and particular mechanical devices allow the attainment of a low noise level due to the complete absence of resonance and vibrations.

In-line versions of all models are also available, that is with the work-top at a constant height of 900 mm. from the ground. This will allow to link the machine in line with others equipments working the back surfaces of the panels and also to put the machine inside automatic lacquering lines.

CHRONOSAND eine vielseitige Baureihe

Die zur CHRONOSAND-Baureihe gehörenden Maschinen zeichnen sich durch eine massive und solide Konstruktion aus geschweißtem und stabilgeglühtem Stahl aus.

Die Baureihe umfaßt Modelle mit 1, 2 bzw. 3 Schleifaggregaten, die den zu bewältigenden Arbeitsaufgaben entsprechend zusammengestellt werden können. Die einzelnen Modelle sind in den Arbeitsbreiten 1100 und 1300 mm lieferbar. Mit den Walzenaggregaten (bei denen Walzen unterschiedlicher Durchmesser eingesetzt werden können) und den Schleifschuhaggregaten lassen sich die verschiedensten Versionen verwirklichen.

Dazu kommt, daß sich die CHRONOSAND-Baureihe der technologisch fortgeschrittensten Lösungen auf dem Gebiet des Schleifens bedient.

▼ Funktionell

Durch die angewandte Technologie sind die CHRONOSAND-Maschinen überaus rationell gestaltet. Das beginnt bei der leicht lesbaren und griffgünstig angeordneten Schalttafel. Die Methode, nach der das Maschinengestell gebaut wird, und die besonders gut durchdachte Mechanik bewirken einen niedrigen Lärmpegel durch völlige Resonanz- und Schwingungsfreiheit.

Alle Modelle können auch in der für Fertigungsstraßen ausgelegten Version, d.h. mit einer fixen Arbeitsflächenhöhe von 900 mm. ab Flurebene geliefert werden, damit sie zusammen mit Maschinen zur Bearbeitung von Plattenunterseiten aufgestellt oder auch in automatischen Lackierstraßen eingesetzt werden können.



Chronosand 3

Chronosand 2



▼ **Simple to use**

From the symbols used to illustrate the functions on the electric panel to the height adjustment of the sanding elements, everything is designed to simplify and favour the operator's work.

The working thickness can be read directly on the inlet roller unit, facilitating the movement of very heavy panels, by means of a reader that is self-cut out automatically.

▼ **Safe**

The design work has been carried out with particular attention to the problem of accidents, adopting state-of-the-art safety standards.

Every model in the CHRONOSAND range guarantees perfect elimination of sanding dust while allowing low consumptions, thanks to an accurate system of suction hoods.

▼ The emergency bar at the front end of the machine prevents the introduction of workpieces that exceed the pre-set thickness values while safeguarding the operator against personal injuries.

The conveyor belt and the support rollers at the infeed and outfeed of the machine are fully protected at all hazardous points.

An emergency stop switch located on the outside turns off the machine instantly in cases of emergency.

▼ **Bedienungsfreundlich**

Von den zur Erläuterung der Befehlsgerätefunktionen an der Schalttafel verwendeten Symbolen ausgehend bis zur Höhenverstellung der Schleifeinheiten - alles ist so unkompliziert ausgelegt, daß die Arbeit des Bedieners ganz erheblich vereinfacht und erleichtert wird. Ein sich selbst ausschaltender Leser erfaßt sofort an der Einlaufrollenbahn die Dicke des zu bearbeitenden Teils. Dadurch leichteres Handling von schweren Platten.

▼ **Sicher**

Bei der Konstruktion wurde dem Unfallschutz besondere Beachtung geschenkt. Die Maschinen werden nach modernsten Standards gebaut. Bei allen Modellen der CHRONOSAND-Baureihe wird durch ein sorgfältig ausgeführtes

Absaughaubensystem die vollständige Entsorgung des Schleiftaubs gewährleistet - und das mit niedrigen Verbräuchen!

▼ Dank der vorderen Not-Schiene wird die Einführung von Werkstücken, mit höherer Stärke als dem eingestellten Wert, begrenzt und werden ausserdem eventuelle Schäden dem Bedienungsmann verhindert.

Der Vorschubteppich sowie die Einlauf- und auslaufrollen sind mit einem Schutzblech auf allen Stellungen versehen, wobei Gefährdungen eintreten können.

Durch einen im Auslauf der Maschine angebrachten Not-Schalter wird die sofortige Maschinenausschaltung ermöglicht.



Chronosand 1

CHRONOSAND 3

The versions that can be achieved by using 3 sanding units are:

▼ Chronosand RPP (1) -

Equipped with a roller and two sanding pads. This version is particularly suitable for precision finishing of veneered surface or lacquered surfaces.

▼ Chronosand RRP (2) - Equipped with two sanding rollers and a sanding pad. It can be utilized in various ways; the most often used solutions are the following:

▼ Calibrating/Sanding machine (3) -

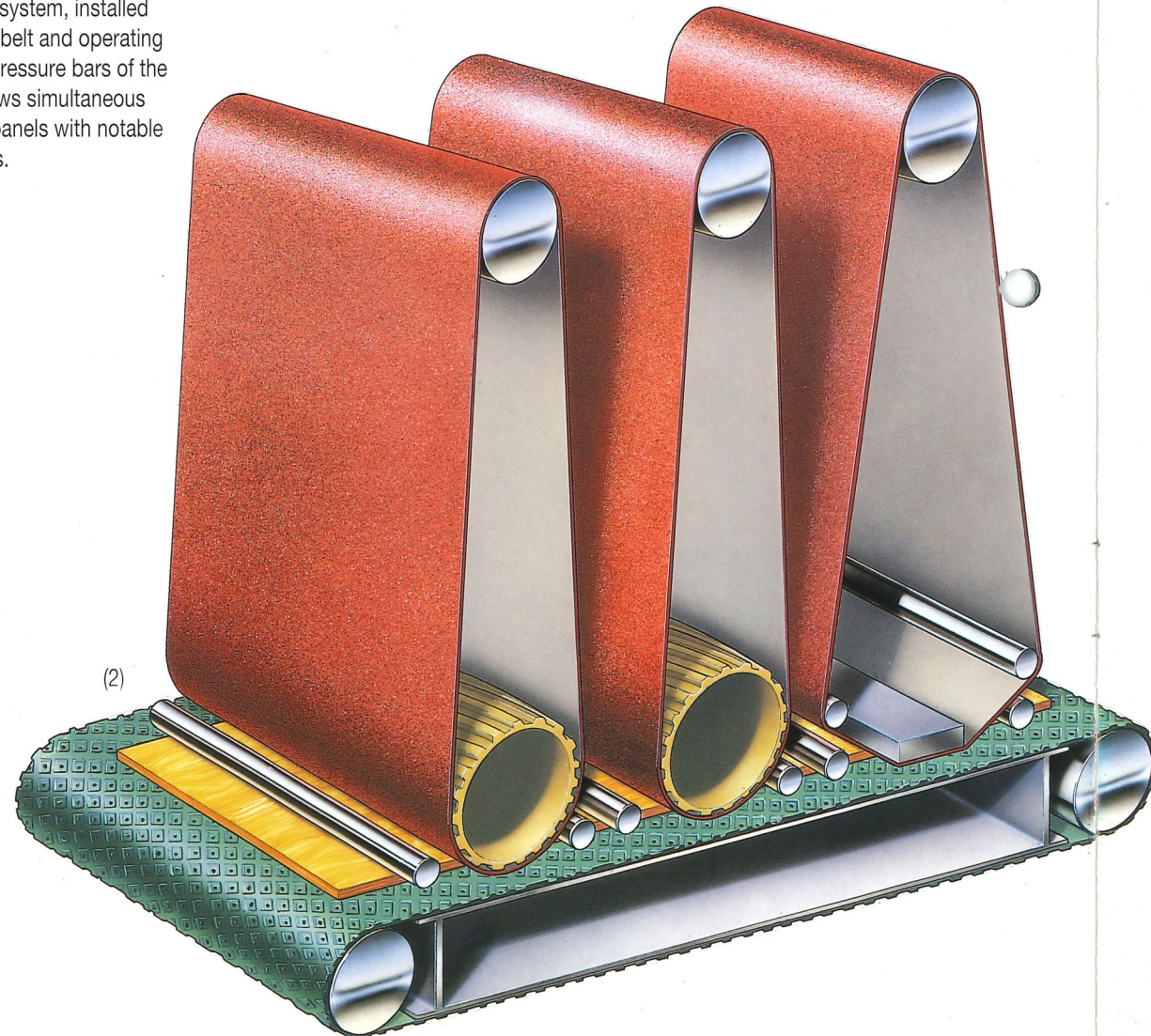
The pressure bars, adjustable in height, installed both in front and at the rear of the first roller, allow exact predetermination of the removal to be carried out, guaranteeing a final thickness tolerance of $\pm 0,05$ mm. The ACP compensation system, installed inside the conveyor belt and operating in reference to the pressure bars of the sanding groups allows simultaneous sanding of various panels with notable thickness tolerances.

▼ Calibrating/Sanding/Satining machine (4) -

The first sanding roller can carry out calibration operations by using the pressure bars only, or sanding operations by means of the ACP compensation system. The second roller and the sanding pad can sand veneered or lacquered surfaces; the special rollers, covered in soft rubber, adjustable in height, ensure perfect trailing of the panels without scratching the surface.

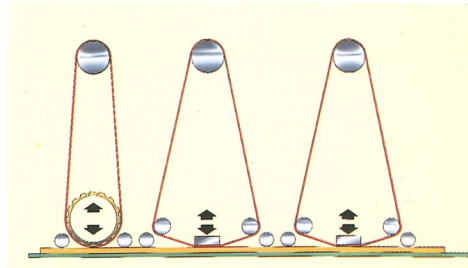
▼ Chronosand RRR (5) -

Complete with three sanding rollers. This version is suitable for sanding and calibration of solid wood, frames and casings.

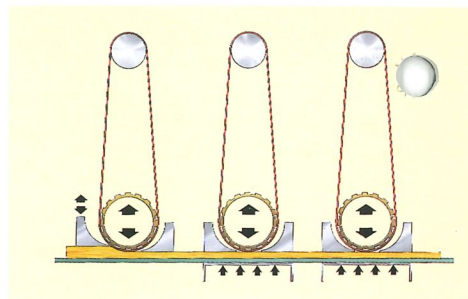


(2)

(1)



(3)



(3)

CHRONOSAND 3

Unter Verwendung von drei Schleifaggregaten lassen sich folgende Versionen verwirklichen:

▼ Chronosand RPP (1) -

Mit einer Schleifwalze und zwei Schleifschulen ist sie speziell geeignet für das Superfeinschleifen von furnierten oder lackierten Oberflächen.

▼ Chronosand RRP (2) -

Sie besitzt zwei Schleifwalzen und einen Schleifschuh und kann auf verschiedene Weise eingesetzt werden. am häufigsten werden diese Lösungen angewendet:

▼ Kalibrier- und Schleifmaschine (3) -

Die vor und hinter der ersten Schleifwalze eingebauten höhenverstellbaren Druckbalken ermöglichen es, die abzutragende Materialmenge genau vorher festzulegen, Enddickentoleranzen von $\pm 0,05$ mm können dabei gewährleistet werden.

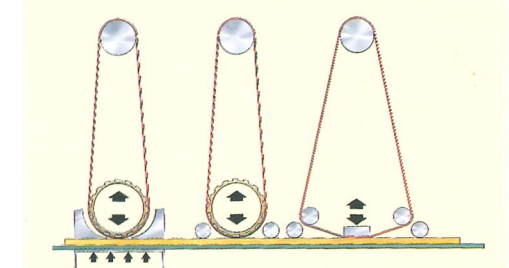
Das im Förderband eingebaute und unter Bezugnahme auf die Druckbalken der Schleifaggregate wirkende ACP-Ausgleichssystem erlaubt das gleichzeitige Schleifen von mehreren Platten auch bei Vorliegen von erheblichen Dickentoleranzen.

▼ Kalibrier-, Schleif- und Lackschleifmaschine (4) -

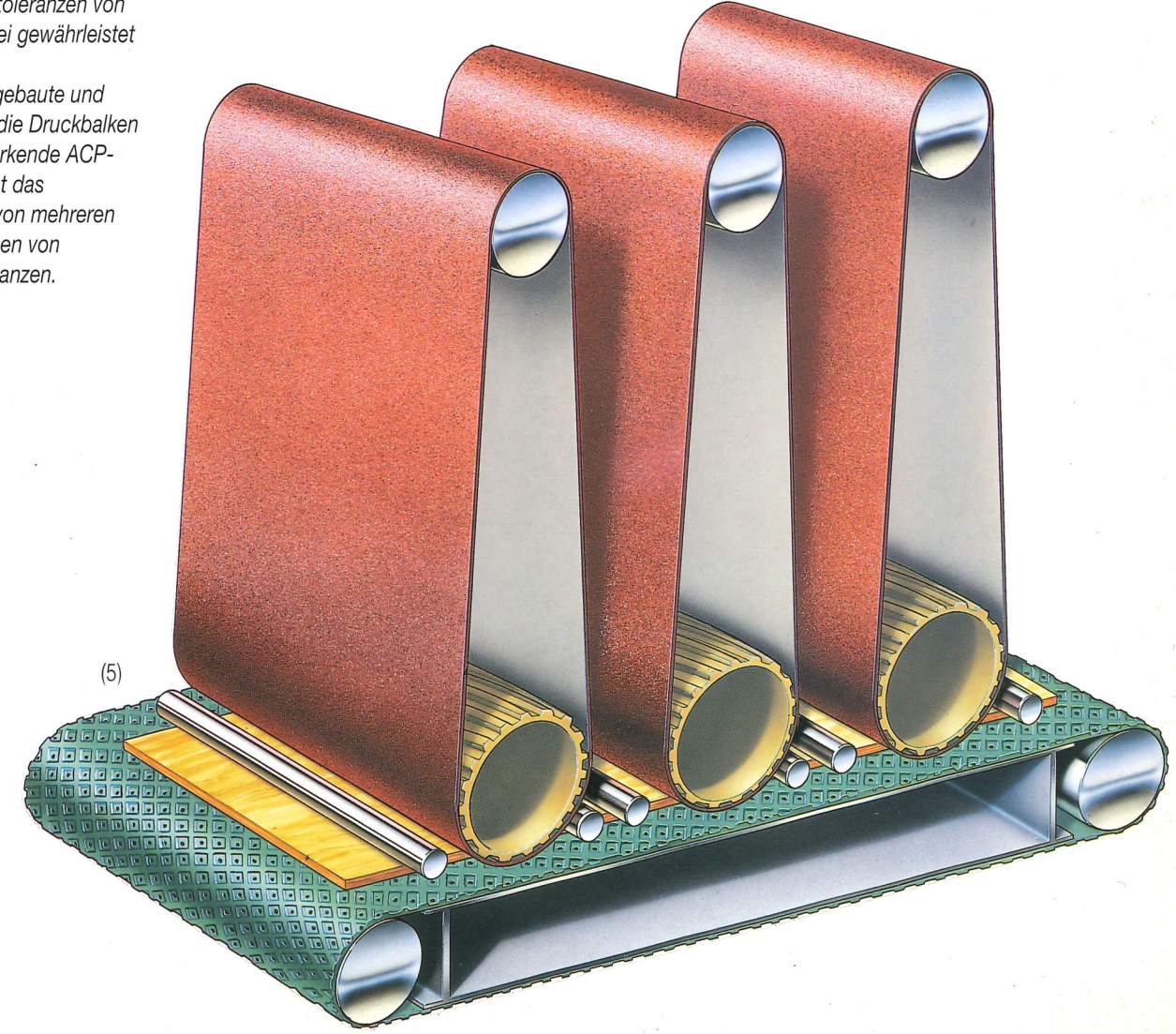
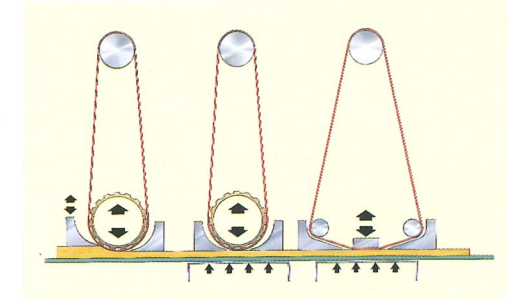
Die erste Schleifwalze kann allein mit den Druckbalken kalibrieren oder mit Hilfe des ACP-Ausgleichsystems schleifen. Die zweite Schleifwalze und der Schleifschuh können furnierte oder lackierte Oberflächen schleifen. Höhenverstellbare, Spezialrollen mit Weichgummibezug sorgen für den Plattentransport, ohne daß die Oberfläche verkratzt wird.

▼ Chronosand RRR (5) -

Mit ihren drei Schleifwalzen kann sie zum Kalibrieren und Schleifen von Massivholz, Rahmen, Türen und Fenstern eingesetzt werden.



(4)

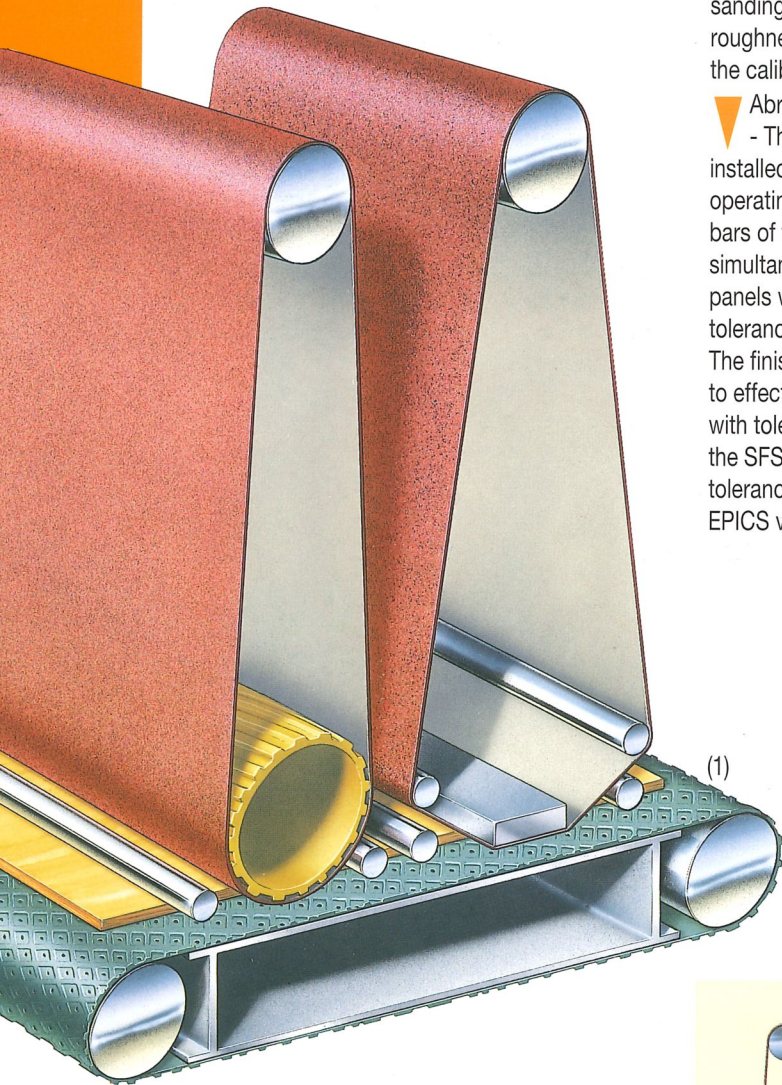


(5)

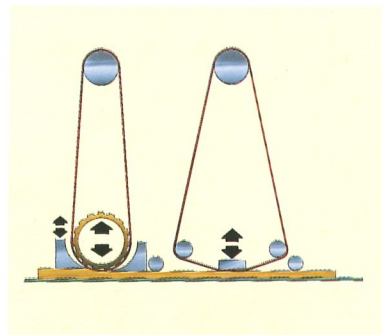
CHRONOSAND 2

The standard versions are as follows:

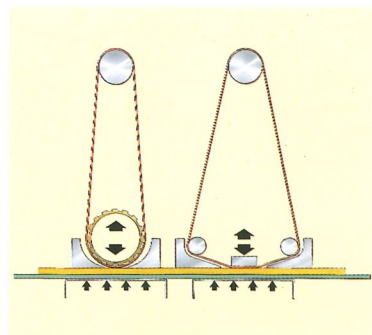
- ▼ **Chronosand RP (1)** - Equipped with roller and sanding pad, this version presents multiple possibilities of usage, among which:
 - ▼ Calibrating machine (2) - The pressure bars, adjustable in height, installed both in front and at the rear of the roller, allow exact predetermination of the removal to be carried out, guaranteeing a final thickness tolerance of $\pm 0,05$ mm. The sanding pad eliminates excessive roughness left by the abrasive belt of the calibrating roller.
 - ▼ Abrasive belt sanding machine (3) - The ACP compensation system, installed inside the conveyor belt and operating in reference to the pressure bars of the sanding groups, allows the simultaneous sanding of various panels with notable thickness tolerances. The finishing sanding pad will be able to effect excellent sanding of surfaces with tolerances of less than 1 mm., in the SFS electronic version, and with tolerances greater than 1 mm. in the EPICS version.



(1)

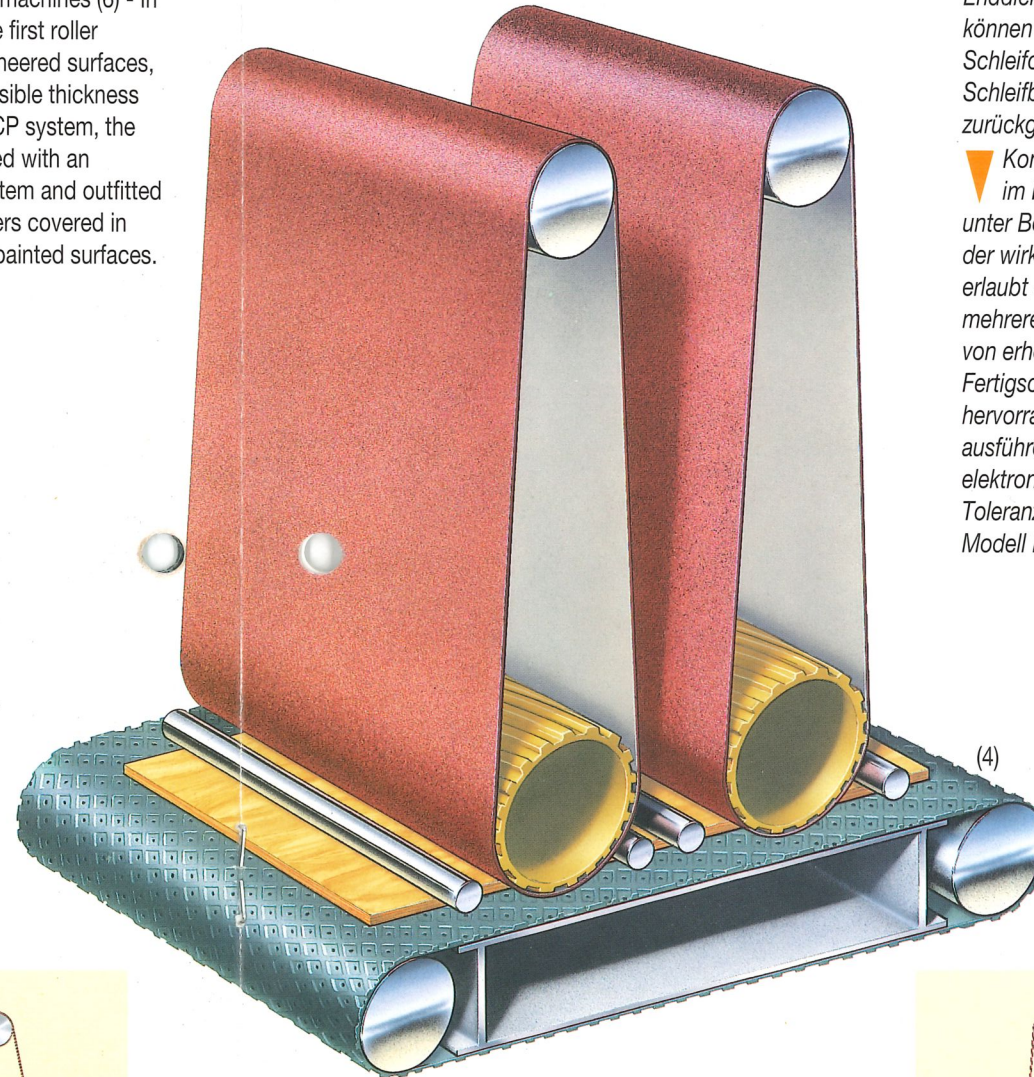


(2)

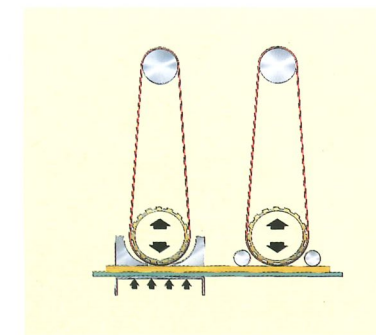


(3)

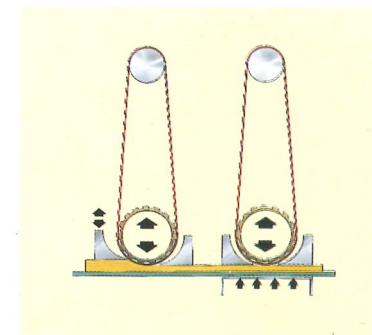
- ▼ **Chronosand RR (4)** - Equipped with two sanding rollers, with possible applications including:
 - ▼ Calibrating/Sanding machine (5) - While the first roller, equipped with pressure bars adjustable in height, is able to carry out calibration operations guaranteeing flatness and precision, the second roller, by means of the ACP compensation system, is able to assure sanding of panel surfaces with notable thickness tolerances.
 - ▼ Sanding/Satining machines (6) - In this case while the first roller permits sanding of veneered surfaces, compensating for possible thickness tolerances with the ACP system, the second roller, equipped with an electronic contact system and outfitted with special small rollers covered in soft rubber can sand painted surfaces.



(4)



(5)



(6)

CHRONOSAND 2

- Folgende Grundversionen lassen sich verwirklichen:
- ▼ **Chronosand RP (1)** - Ausgestattet mit Schleifwalze und Schleifschuh, gibt es für sie vielseitige Verwendungsmöglichkeiten, u.a. als:
 - ▼ Kalibriermaschine (2) - Die vor und hinter der Schleifwalze eingebauten höhenverstellbaren Druckbalken ermöglichen es, die abzutragende Materialmenge genau vorher festzulegen. Enddickentoleranzen von $\pm 0,05$ mm können dabei gewährleistet werden. Der Schleifschuh eliminiert die von dem Schleifband der Kalibrierwalze zurückgelassene starke Rauigkeit.
 - ▼ Kontaktschleifmaschine (3) - Das im Förderband eingebaute und unter Bezugnahme auf die Druckbalken der wirkende ACP Ausgleichsystem erlaubt das gleichzeitige Schleifen von mehreren Platten auch bei Vorliegen von erheblichen Dickentoleranzen. Der Fertigschleifschuh kann ganz hervorragende Oberflächenschliffe ausführen. Bei Verwendung des elektronischen Modells SFS liegen die Toleranzen unter 1 mm, bei dem Modell EPICS über 1 mm.

- ▼ **Chronosand RR (4)** - Besitzt zwei Schleifwalzen. Hier einige von ihren Einsatzmöglichkeiten:
 - ▼ Kalibrier- und Schleifmaschine (5) - Die mit Druckbalken ausgerüstete erste Schleifwalze kann unter Gewährleistung von Ebenheit und Präzision Kalibrierarbeiten ausführen, dagegen kann die zweite Schleifwalze mit Hilfe des ACP Ausgleichsystems Plattenoberflächen mit erheblichen Dickentoleranzen schleifen.
 - ▼ Schleif- und Lackschleifmaschine (6) - In diesem Fall ermöglicht die erste Schleifwalze das Schleifen von furnierten Oberflächen, wobei etwaige Kickenabweichungen mit dem ACP System ausgeglichen werden. Mit der zweiten Schleifwalze, die mit einem elektronischen Kontaktsystem und mit weichgummibezogenen Spezialrollen ausgestattet ist, können lackierte Oberflächen geschliffen werden.

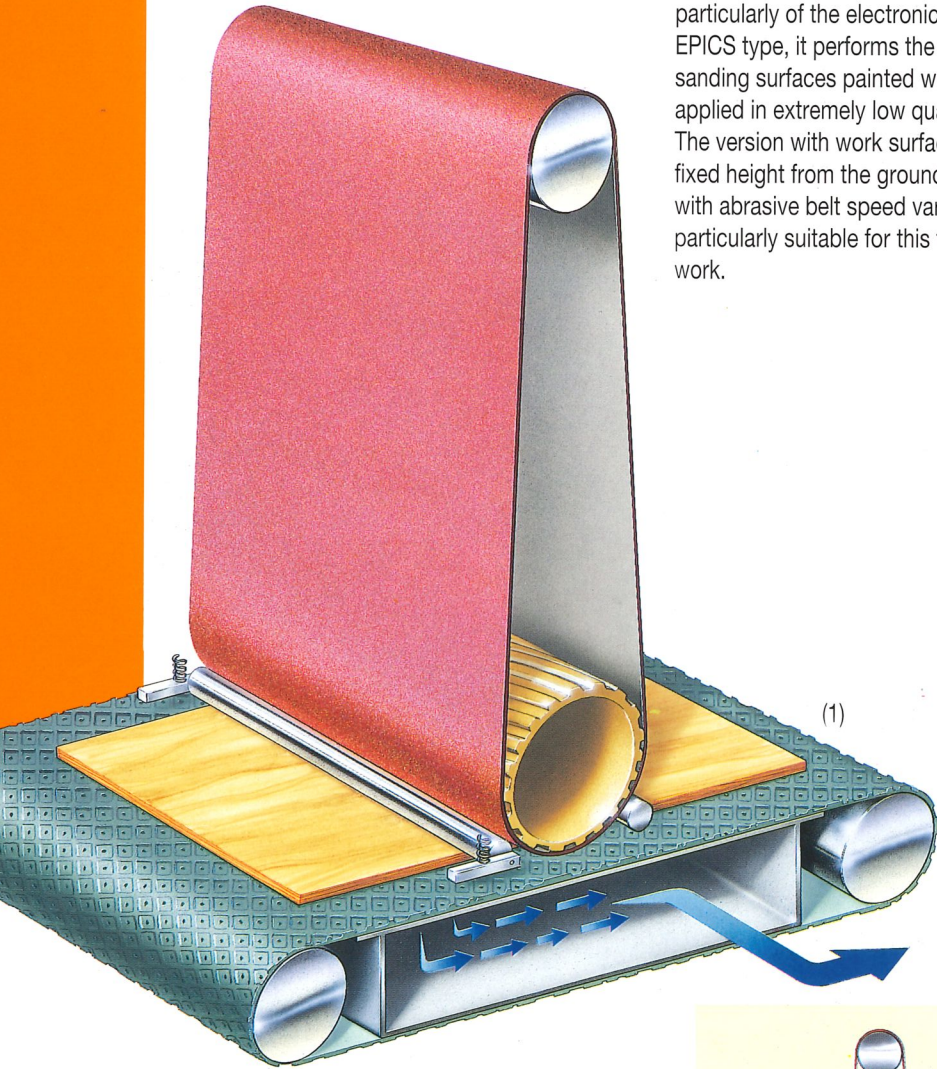
CHRONOSAND 1

The following versions are possible:

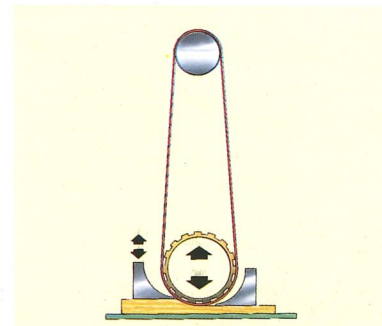
▼ **Chronosand R (1)** - Equipped with sanding roller, it is supplied in the sanding version, particularly suitable for painted surfaces. It is outfitted with electronic contact system.

It may also be used to perform calibrating functions (2) if equipped with pressure bars adjustable in height.

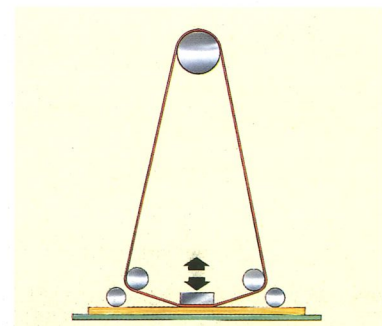
▼ **Chronosand P (3)**. With the utilization of a sanding pad, particularly of the electronic SFS or EPICS type, it performs the function of sanding surfaces painted with primer applied in extremely low quantities. The version with work surface at a fixed height from the ground, together with abrasive belt speed variator, is particularly suitable for this type of work.



(1)



(2)



(3)

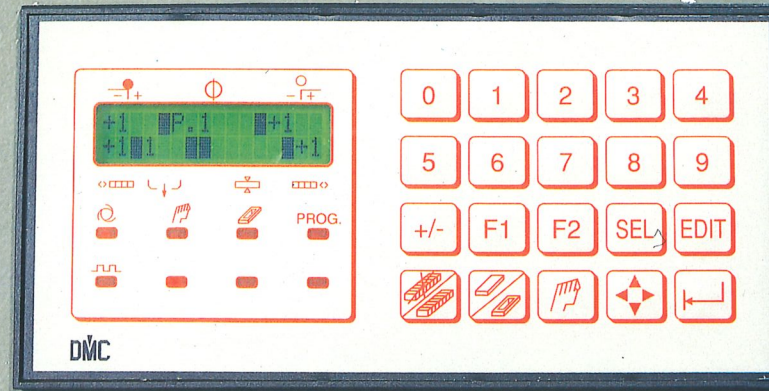
CHRONOSAND 1

Es lassen sich folgende Versionen verwirklichen:

▼ **Chronosand R (1)** - Sie besitzt eine Schleifwalze und kann als Schleifmaschine speziell für lackierte Oberflächen eingesetzt werden, wenn sie mit dem elektronischen Kontaktsystem entsprechend ausgerüstet wird.

Demgegenüber kann sie aber auch die Arbeitsaufgaben einer Kalibriemaschine (2) übernehmen. Dazu muß sie mit höhenverstellbaren Druckbalken ausgestattet sein.

▼ **Chronosand P (3)** - Bei Verwendung eines Schleifschuhs, und zwar speziell des elektronischen Modells SFS oder des Modells EPICS, bewältigt sie die Arbeitsaufgaben einer Schleifmaschine für lackierte Oberflächen mit minimalen Grundierungen. Die Versionen mit fixer Arbeitsflächenhöhe an Flurebene sowie Regelgetriebemotor für die Schleifbandgeschwindigkeit sind ganz besonders für Einsätze dieser Art geeignet.



EPICS pad

The EPICS electronic pad is divided into different sectors, each of them with a completely independent operation. The sector supporting transom is a monobloc with a special profile designed to give the unit solidity and working accuracy (DMC patent).

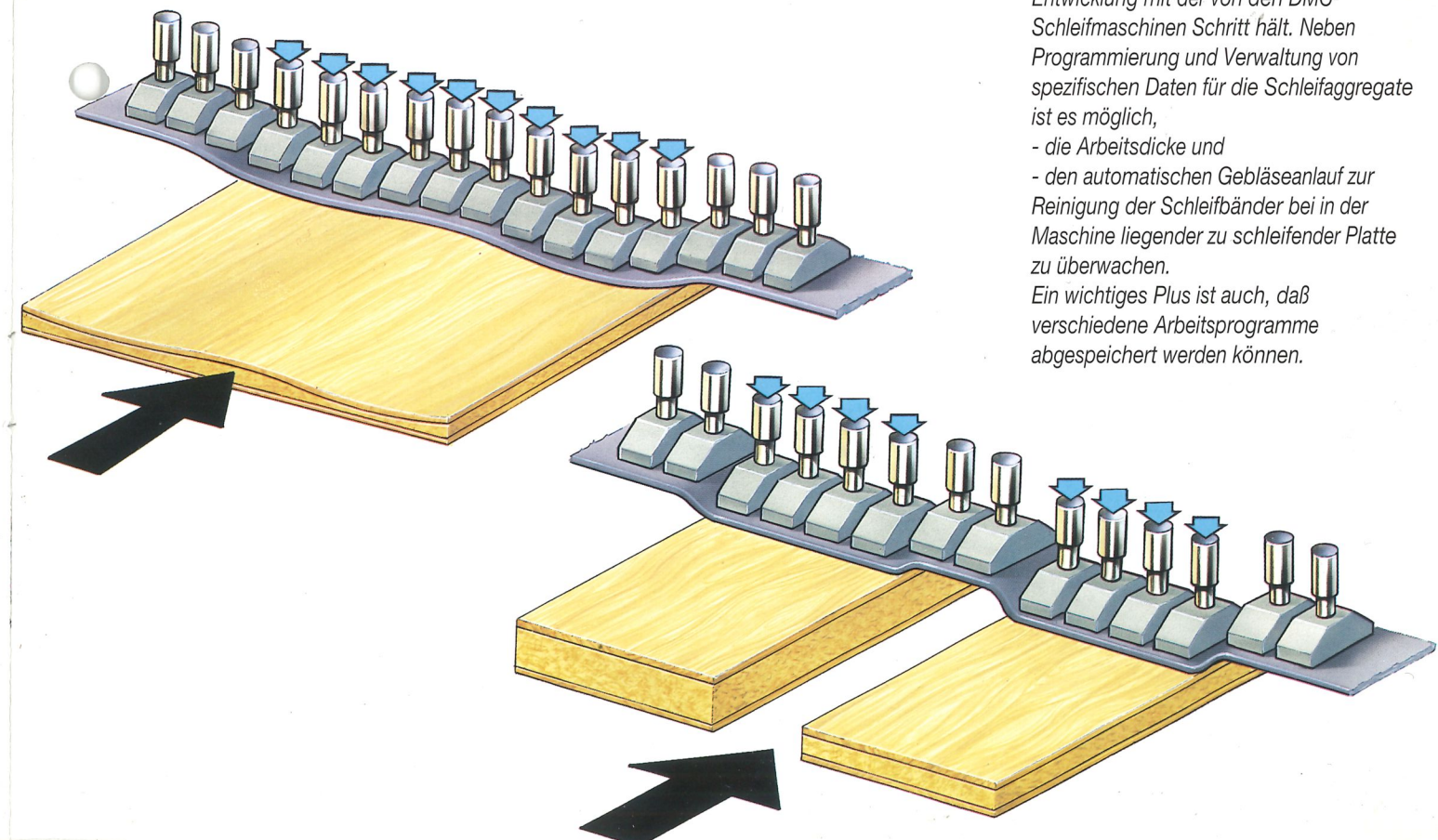
▼ The graphite cloth can easily be replaced with a fast removal system. The pad interchangeability system is very important:

▼ the pad structure can be replaced in one minute approx, thus changing the performance specifications of the sanding pad. Thanks to this system it is possible to perform different types of sanding, as, for example, in the case of wood with different fiber homogeneity.

▼ The EPICS electronic pad is controlled by the HYDRA control center: a modular hardware structure designed and developed together with the DMC sanding machines. Beside programming and managing specific data concerning the sanding unit electronic system, it is possible to control the following:

- working thickness;
- automatic operating of the abrasive belt cleaning blowers, in the presence of the panel to be sanded.

The possibility of memorizing different working programs is also of great importance.



EPICS-Schleifschuh

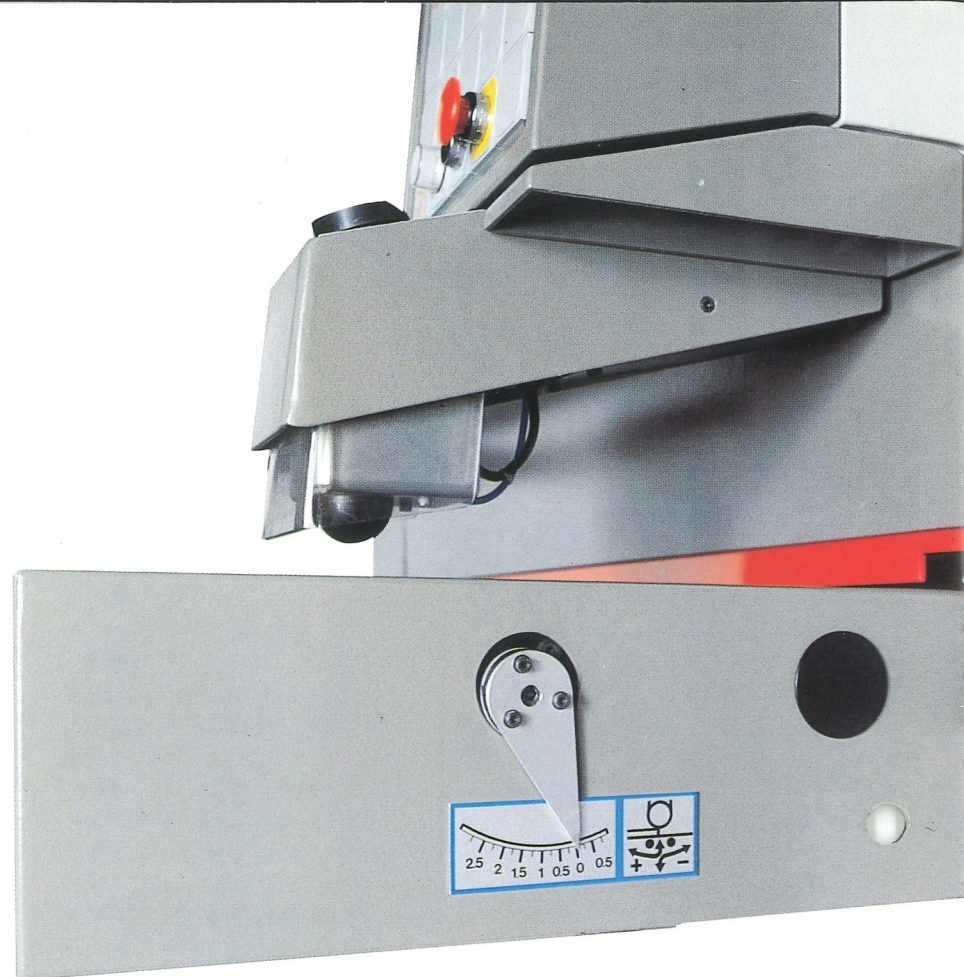
EPICS ist ein in Sektoren, die völlig unabhängig voneinander funktionieren, unterteilter elektronischer Schleifschuh. Das Profil der die Sektoren tragenden Traverse in Monoblockausführung wurde eigens entwickelt, um dem Ganzen Solidität und Funktionsgenauigkeit zu verleihen. Die Konstruktion ist vollständig geschlossen und steht unter innerem Überdruck.

▼ Das graphierte Tuch kann mit Hilfe eines Schnellabziehsystems gewechselt werden. Größte Wichtigkeit ist der Austauschbarkeit dieses Schleifschuhs beizumessen:

▼ der Wechsel läßt sich innerhalb von etwa 1 Minute vollziehen, so daß die Leistungsmerkmale im Handumdrehen verändert werden können. Auf diese Weise ist es möglich, die verschiedenartigsten Schleifaufgaben zu bewältigen, wie zum Beispiel das Schleifen von Holz mit unterschiedlicher Fasergleichmäßigkeit.

▼ Der elektronische EPICS-Schleifschuh wird von der integrierten Steuerung HYDRA geleitet. Hierbei handelt es sich um ein modulares Hardwaresystem, dessen Planung und Entwicklung mit der von den DMC-Schleifmaschinen Schritt hält. Neben Programmierung und Verwaltung von spezifischen Daten für die Schleifaggregate ist es möglich,

- die Arbeitsdicke und
 - den automatischen Gebläseanlauf zur Reinigung der Schleifbänder bei in der Maschine liegender zu schleifender Platte zu überwachen.
- Ein wichtiges Plus ist auch, daß verschiedene Arbeitsprogramme abgespeichert werden können.



Accessories on request

- Machine execution with movable structure and fixed working height from the floor.
 - Contact electronic devices operating on the sanding units. They can be applied to one or more sanding units, managed by a single integrated Control Center.

- Contact sanding and calibrating pressure bars. Pressure can be adjusted independently on each bar.

▼ Thickness tolerance compensating system, with pneumatic compensating surfaces. (ACP).

▼ Automatic working thickness adjustment according to the thickness of the panel, with direct reading on the inlet roller unit with the possibility of setting the amount of removal to be carried out.

- Abrasive belt electrically operated speed variators with speed display on the control board.

- Conveyor belt feed speed variator.

- Abrasive belt cleaning oscillating blowers.

- Cleaning roller with vegetal bristle brush.

- Cleaning unit with rotating blowers.

- Satining group with Scotch-Brite roller.

Wunschzubehör

- Maschinenausführung mit bewegliche Konstruktion und fixer Arbeitflächenshöhe ab Flurebene.

- Elektronische, auf die Schleifaggregate wirkende Kontaktvorrichtungen. Können an ein bzw. zwei Schleifaggregate angebracht werden; die Steuerung erfolgt über einziges integriertes Steuercenter.

- Druckbalken zum Kalibrieren und Kontaktschleifen; der Druck kann separat an jedem Balken reguliert werden.

▼ Dickentolanzusgleichsystem mit pneumatisch gesteuerten Ausgleichselementen. (ACP).

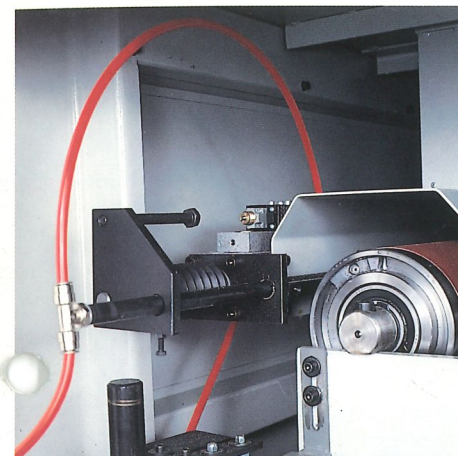
▼ Automatische Vorschubteppich Strärkeneinstellung entsprechend der Plattendicke, mit direktem lesen an der Einlaufrollenbahn und Eingabemöglichkeit für die abzutragende Materialmenge.

- Schleifband-Regeltriebmotoren mit elektrischem Antrieb und Drehzahlanzeige an der Schalttafel.

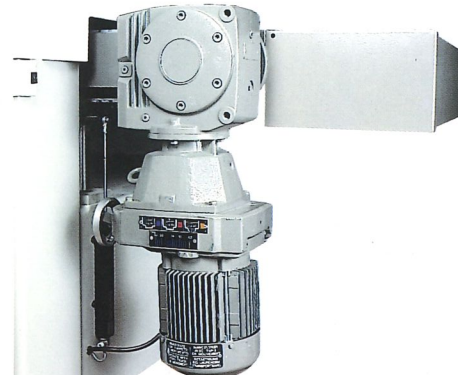
- Variator für die Transportbandgeschwindigkeit.

- Pendelgebläse für die Reinigung der Schleifbänder.

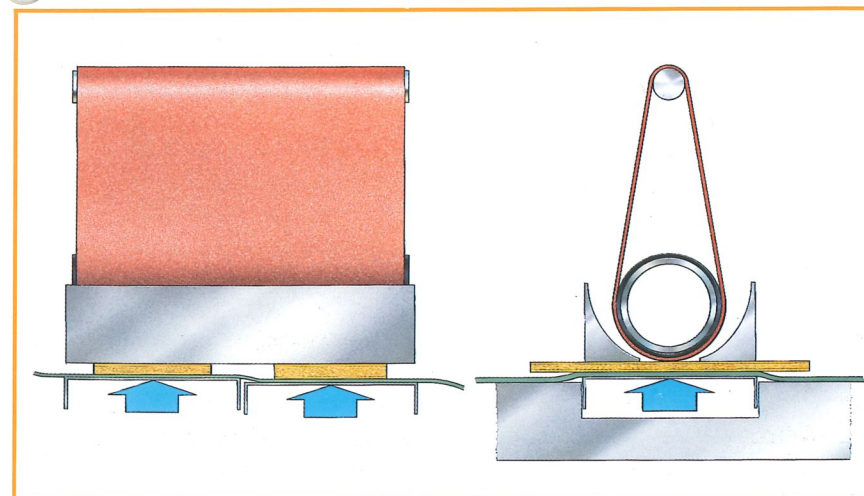
- Putzwalze mit Bürste aus pflanzenfasern.



Oscillating blower for abrasive belt cleaning
Schwingsungsgebläse für die Schleifband-Reinigung



Conveyor belt speed variator
Variator für die Transportband-Geschwindigkeit



Cleaning roller
Putzwalze

- Conveyor belt equipped with vacuum device.

- Double direction of rotation of abrasive belts.

- Higher powered calibrating/sanding unit motors.

▼ Thickness electronic programmer with automatic gauge and digital presetting of removal during the calibrating phase.

- Centralized controls for the possible installation of a future machine in line.

▼ Check-control troubleshooting synoptic panel.

- Reinigungsvorrichtung mit umlaufenden Gebläsen.

- Lackschleifaggregat mit Scotch-Brite Walze.

- Transportband mit Unterdruckvorrichtung.

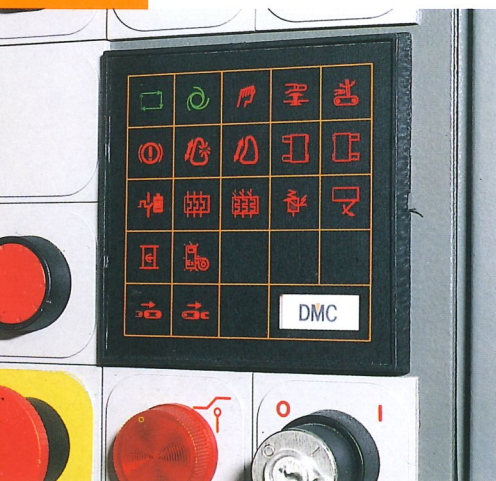
- Zwei Schleifband- Drehrichtungen.

- Leistungsfähigere Kalibrier- und Schleifaggregat-motoren.

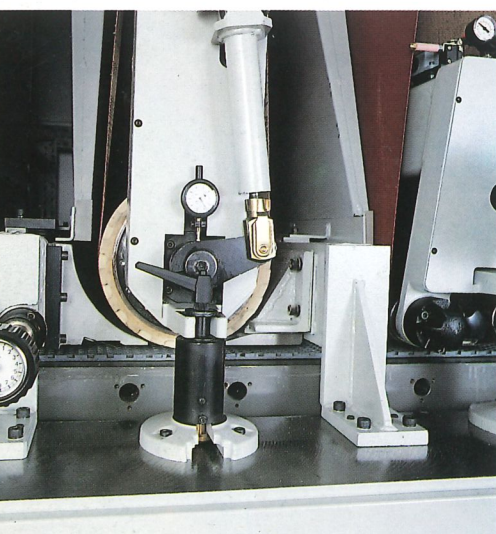
▼ Elektronische programmierereinrichtung für die Dicke mit automatischer Lehre und digitaler Vorwahl der beim kalibrieren abzutragenden Materialmenge.

- Zentrale Steuerung für eine Folgemaschine.

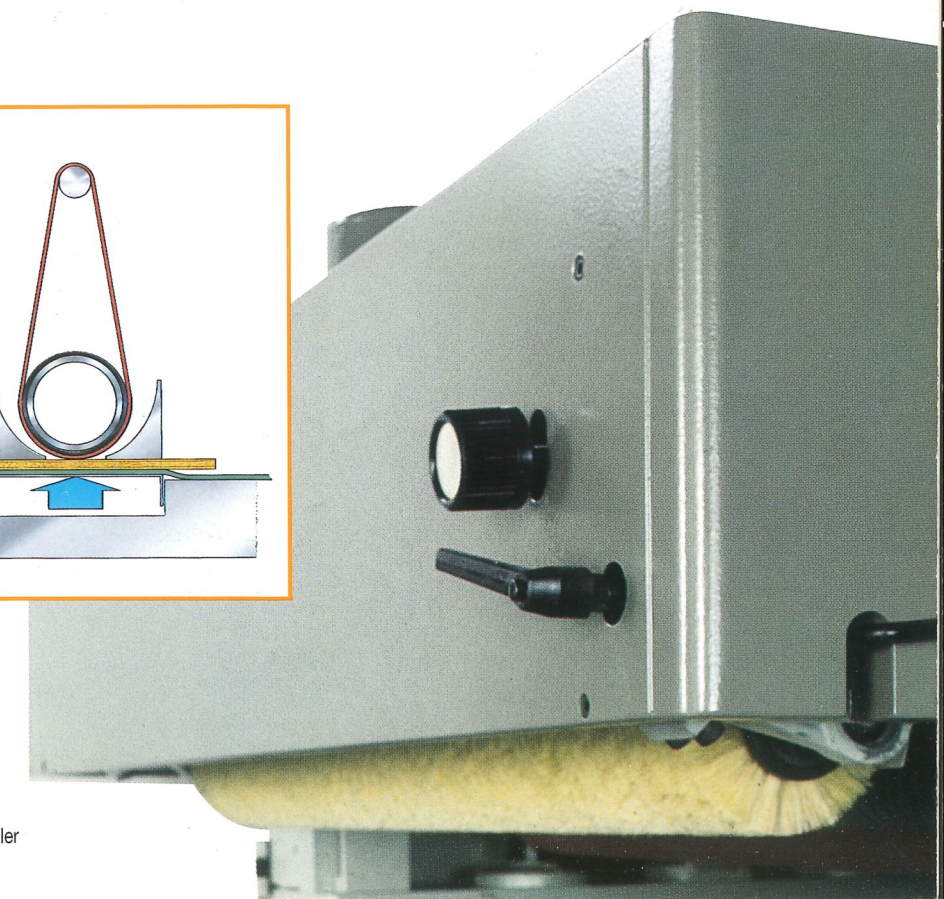
▼ Leuchtschaltbild mit Check-control zum Ausfindigmachen von Störstellen.



Check-control synoptic panel
Leuchtschaltbild für die Check-control



Calibrating pressure bars
Druckbalken zum Kalibrieren



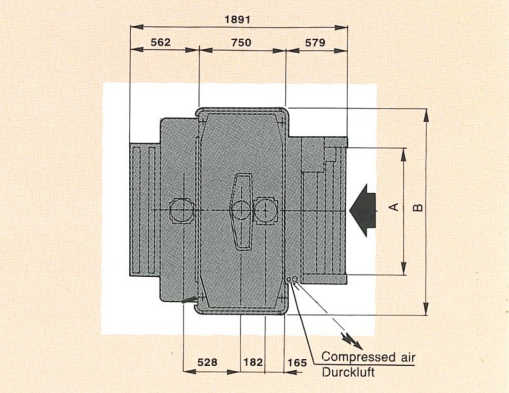
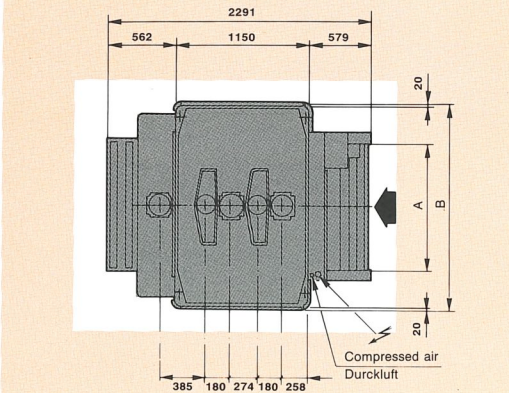
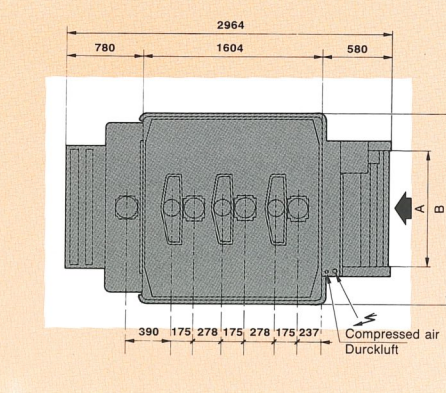
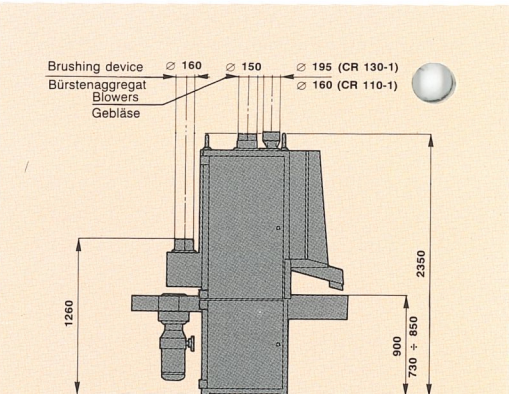
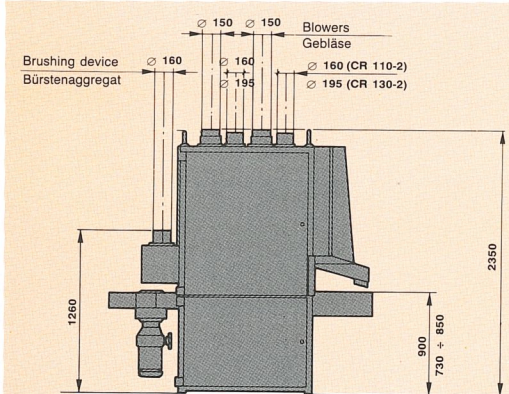
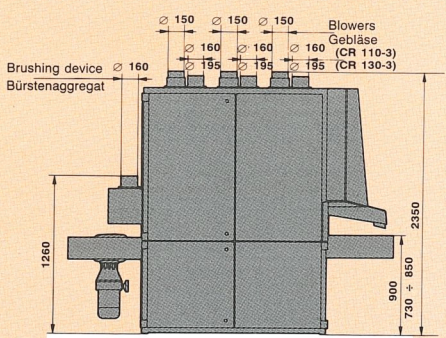
Standard equipment

- ▼ Abrasive belt oscillation electronic control.
- Conveyor belt centering and tenisoning automatic device.
- Working thickness digital display.
- Brakes for immediate fast stop of working units.
- ▼ Calibrating and/or sanding rollers coated with rubber, with height adjustment device, for abrasive belt thickness compensation.
- Flexible sanding pads, with adjustable pressure and interchangeable contact structure.
- Small pressure rollers covered in rubber.

Standardausrüstung

- ▼ Elektronische Verwaltung der Schleifbandschwingung.
- Automatische Vorrichtung zum Spannen und Zentrieren des Transportbands.
- digitale Arbeitsdickenanzeige.
- Bremse zum unverzüglichen Stillsetzen der Arbeits-aggregate.
- ▼ Kalibrier- u./o. Schleifwalzen mit Gummibezug; mit Vorrichtung zur Höhenverstellung zwecks Ausgleich der Scheifbanddicke.
- Flexible Schleifschuhe, druckregulierbar, mit auswechselbarer Kontaktvorrichtung.
- Gumminbezogene Druckrollen.

	A	B
CR 110	1100	1784
CR 130	1300	1984



Technical specifications/Technische Daten CHRONOSAND 1

	110	130		110	130		
Working width	mm	1100	1300	Arbeitsbreite	mm	1100	1300
Maximum working thickness	mm	120	120	Größte Arbeitsdicke	mm	120	120
Minimum working thickness	mm	3	3	Kleinste Arbeitsdicke	mm	3	3
Drive motor power	HP	1,2/0,8	1,2/0,8	Vorschubmotorleistung	PS	1,2/0,8	1,2/0,8
Lifting/lowering device motor power	HP	0,5	0,5	Hub- und Senk- Motorleistung	PS	0,5	0,5
Abrasive belt motor power	HP	15	15	Schleifband motorleistung	PS	15	15
Abrasive belt speed	m/sec.	18	18	Schleifbandgeschwindigkeit	m/sek	18	18
Abrasive belt length	mm	2620	2620	Abgewickelte Schleifbandlänge	mm	2620	2620
Abrasive belt width	mm	1115	1315	Schleifbandbreite	mm	1115	1315
Belt feed speed	m/min	3,5/7	3,5/7	Vorschubgeschwindigkeit	m/min	3,5/7	3,5/7
Weight	Kg	2700	2900	Gewicht	Kg	2700	2900

Technical specifications/Technische Daten CHRONOSAND 2

	110	130		110	130		
Working width	mm	1100	1300	Arbeitsbreite	mm	1100	1300
Maximum working thickness	mm	120	120	Größte Arbeitsdicke	mm	120	120
Minimum working thickness	mm	3	3	Kleinste Arbeitsdicke	mm	3	3
Drive motor power	HP	1,2/0,8	1,2/0,8	Vorschubmotorleistung	PS	1,2/0,8	1,2/0,8
Lifting/lowering device motor power	HP	0,5	0,5	Hub- und Senk- Motorleistung	PS	0,5	0,5
Abrasive belt motors power (each)	HP	15	15	Leistung der Schleifbandmotoren (je)	PS	15	15
Abrasive belts speed	m/sec.	18	18	Schleifbandgeschwindigkeit	m/sek	18	18
Abrasive belts length	mm	2620	2620	Abgewickelte Schleifbandlänge	mm	2620	2620
Abrasive belts width	mm	1115	1315	Schleifbandbreite	mm	1115	1315
Belt feed speed	m/min	3,5/7	3,5/7	Förderband- Vorschubgeschwindigkeit	m/min	3,5/7	3,5/7
Weight	Kg	3700	4000	Gewicht	Kg	3700	4000

Technical specifications/Technische Daten CHRONOSAND 3

	110	130		110	130		
Working width	mm	1100	1300	Arbeitsbreite	mm	1100	1300
Maximum working thickness	mm	120	120	Größte Arbeitsdicke	mm	120	120
Minimum working thickness	mm	3	3	Kleinste Arbeitsdicke	mm	3	3
Drive motor power	HP	1,7/1,3	1,7/1,3	Vorschubmotorleistung	PS	1,7/1,3	1,7/1,3
Lifting/lowering device motor power	HP	0,5	0,5	Hub- und Senk- Motorleistung	PS	0,5	0,5
Abrasive belt motors power (each)	HP	15	15	Leistung der Schleifbandmotoren (je)	PS	15	15
Abrasive belts speed	m/sec.	18	18	Schleifbandgeschwindigkeit	m/sek	18	18
Abrasive belts length	mm	2620	2620	Abgewickelte Schleifbandlänge	mm	2620	2620
Abrasive belts width	mm	1115	1315	Schleifbandbreite	mm	1115	1315
Belt feed speed	m/min	4,5/9	4,5/9	Förderband- Vorschubgeschwindigkeit	m/min	4,5/9	4,5/9
Weight	Kg	4700	5100	Gewicht	Kg	4700	5100

Data and illustrations are not binding. We reserve the right to carry out modifications without any previous notice.
Daten und Abmessungen sind unverbindlich; wir behalten uns Recht auf Veränderungen vor.



Sanding machines and systems for the woodworking industry

Schleifmaschinen und Systeme fuer die Holzbearbeitungsindustrie

DMC Spa - Sede legale e stabilimento: Piazza Giovanni XXIII, 8 - 40060 Toscanella (Bo) - Tel. 0542/672392 - Telex 511586 DMC
Telefax 0542/672100