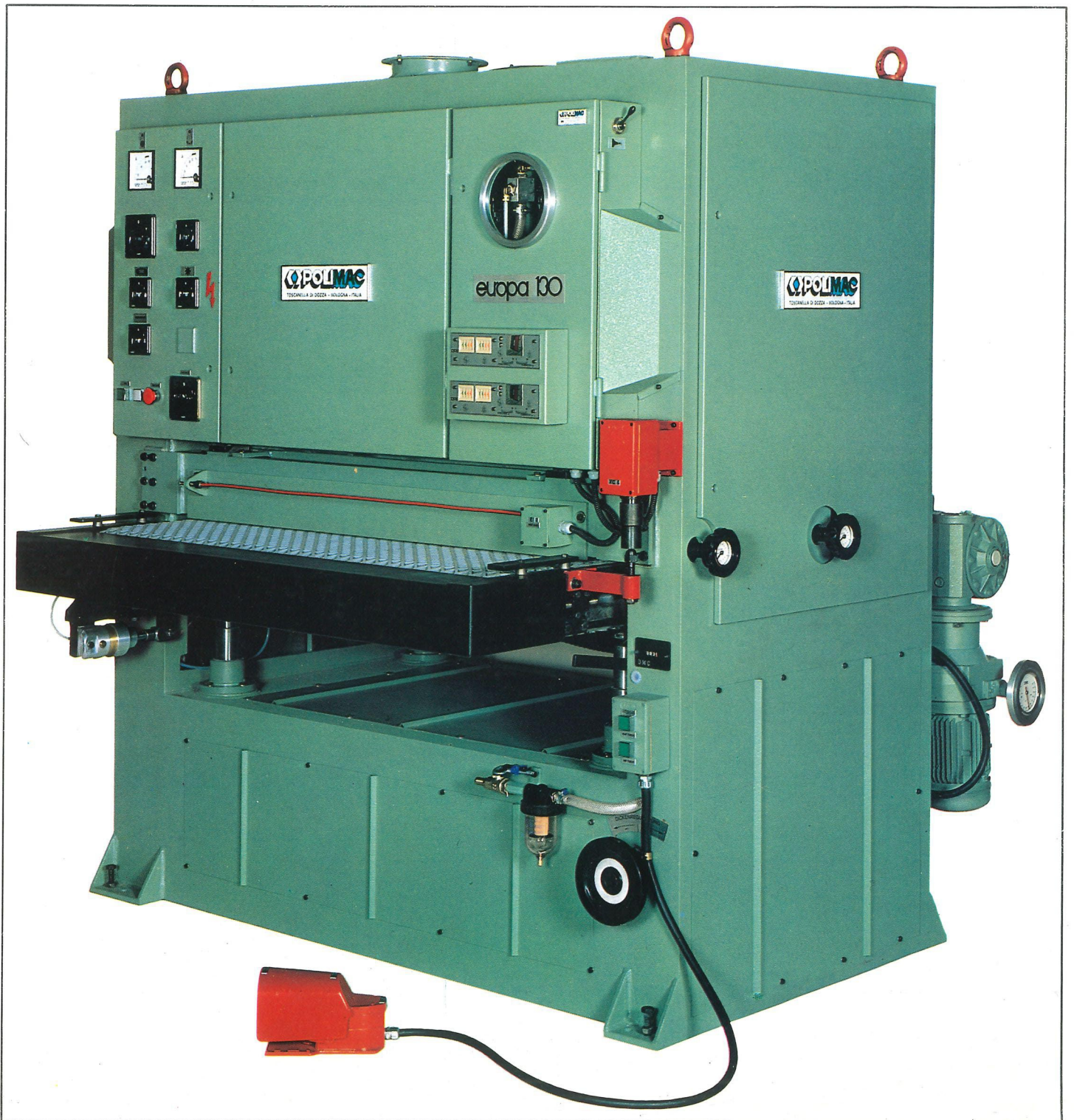


POLIMAC

europa 130



POLIMAC

europa 130

EUROPA 130 - UNA LEVIGATRICE REALIZZATA PER SODDISFARRE LE ESIGENZE DELLA PIU' AMPIA GAMMA DI UTILIZZATORI. La macchina può operare come:

CALIBRATRICE:

potente e precisa può essere impiegata su tutti i tipi di legno massiccio, truciolare, listellare, fibra. Ideale per la migliore preparazione del pannello e per la calibratura di infissi e telai.

LEVIGATRICE A CONTATTO:

ottiene un'ottima finitura su ogni tipo di essenza. Un dispositivo speciale brevettato, di uso semplicissimo, ne consente l'impiego su pannelli impiallacciati con eccellenti risultati anche in presenza di notevoli tolleranze.

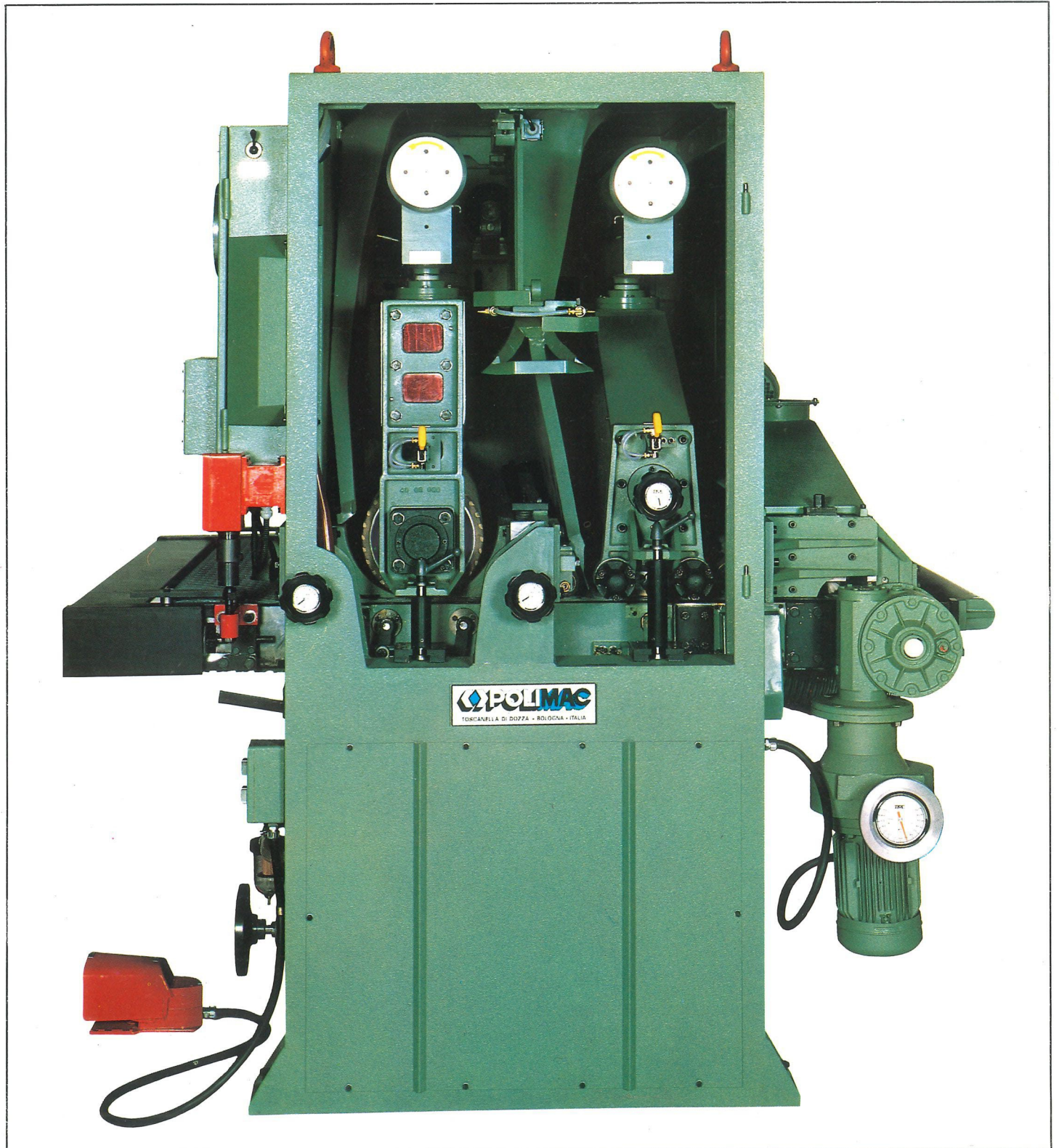
L'EUROPA 130 viene prodotta inoltre nelle due versioni:

— EUROPA 130/RP-E CALIBRATRICE, LEVIGATRICE A CONTATTO, SATINATRICE.

Oltre le lavorazioni sopra riportate, la macchina è in grado di levigare le vernici con uno speciale pattino dotato di un dispositivo elettronico di contatto.

— EUROPA 130/RP-2E LEVIGATRICE SATINATRICE ELETTRONICA.

Questa versione è specializzata nella levigatura di finitura di ogni tipo di legno e vernice.



EUROPA 130 - A SANDING MACHINE TO SATISFY REQUIREMENTS OF THE GREATEST RANGE OF FINAL USERS.

The machine can operate as a:

ABRASIVE PLANER:

powerful and precise. It can be used on all types of massiv wood, chip-board, core-boards, fibre. Ideal for the best preparation of panels and for calibrating of fixtures and frames.

CONTACT SANDER:

a perfect finishing can be obtained on all types of essence. A special patented device, very easy to be used, allows its employment on veneered panels, with excellent results also with very high allowances.

Furthermore the machine model EUROPA 130 is manufactured in 2 versions:

— EUROPA 130/RP-E CALIBRATING-CONTACT SANDING AND SATINING MACHINE.

Besides the above mentioned workings, the machine can sand lacquers with a special pad, equipped with an electronic contact device.

— EUROPA 130/RP-2E ELECTRONIC SANDING AND SATINING MACHINE.

This version is specialized in sanding of finishing of all kind of wood and lacquers.

EUROPA 130 - UNE PONCEUSE CONÇUE POUR REpondre AUX EXIGENCES DU PLUS LARGE EVENTAIL D'UTILISATEURS.

La machine peut travailler en:

CALIBREUSE:

grâce à sa puissance et précision elle peut s'employer sur tout type de bois: massif, agglo, panneaux lattés, fibre. Idéale pour la meilleure préparation du panneau et le calibrage de châssis.

PONCEUSE A CONTACT:

permet d'atteindre une excellente finition sur tout type d'essence. Un dispositif spécial breveté, très simple à l'usage, rend possible l'emploi sur panneaux plaqués avec d'excellents résultats même en présence de tolérances importantes.

En outre EUROPA 130 est produite dans les versions:

— EUROPA 130/RP-E CALIBREUSE, PONCEUSE A CONTACT, EGRENEUSE.

En plus des opérations indiquées plus haut, la machine est en mesure de poncer les vernis à l'aide d'un patin spécial équipé d'un dispositif électronique de contact.

— EUROPA 130/RP-2E PONCEUSE EGRENEUSE ELECTRONIQUE.

Version spécialisée dans le ponçage de finition de tout type de bois et vernis.

EUROPA 130 - EINE SCHLEIFMASCHINE, DIE REALISIERT WURDE, UM DEN MOEGLICHST VIELFACHEN ANFORDERUNGEN DER VERWENDER ENTGEGENZUKOMMEN.

KALIBRIEREN:

Etwas Sterkes und Präzises. Diese kann jeweilige Holzart, z.B.: Massiv-Spann-Leisten-Faserholz, bearbeiten. Das Beste sowie zur Vorbereitung der Platte wie auch zur Kalibrierung von Rahmen.

KONTAKTSCHLEIFEN:

Diese erzielt ein einwandfreies Feinschleifen jeweilige Holzessenz. Dank einer ganz einfachen Sondervorrichtung kann man diese Maschine vollkommen problemlos auf furnierten Platten, sogar bei beträchtlichen Tolleranzen, verwenden.

Die EUROPA 130 wird ausserdem in den zwei Ausführungen hergestellt:

— EUROPA 130/RP-E KALIBRIER- KONTAKTSCHLEIF- LACK-SCHLEIFMASCHINE.

Die Maschine ist in der Lage, mittels eines Spezialschleifschuhes, der mit einer elektronischen Kontaktvorrichtung ausgerüstet ist, das Lackschleifen durchzuführen.

— EUROPA 130/RP-2E ELEKTRONISCHE SCHLEIF-LACK-SCHLEIFMASCHINE.

Diese Ausführung ist besonders zu dem Feinschleifen jeweiliger Holz- und Lackart geeignet.

EUROPA 130 - UNA LIJADORA APTA A SATISFACER LAS DEMANDAS DE LA MAS AMPLIA GAMA DE USUARIOS.

Esta máquina puede ser empleada como:

CALIBRADORA:

potente y sumamente precisa, trabaja cualquier tipo de madera maciza, de virutas, listonados, fibrosos. Es la máquina ideal para lograr la mejor preparación de la chapa y además para calibrar cualquier tipo de bastidor y marco.

LIJADORA DE CONTACTO:

logra un excelente acabado sobre cualquier esencia de madera. Gracias a un dispositivo especial de muy facil empleo, Ud. puede trabajar tableros enchapados, aunque con tolerancias bastante notables.

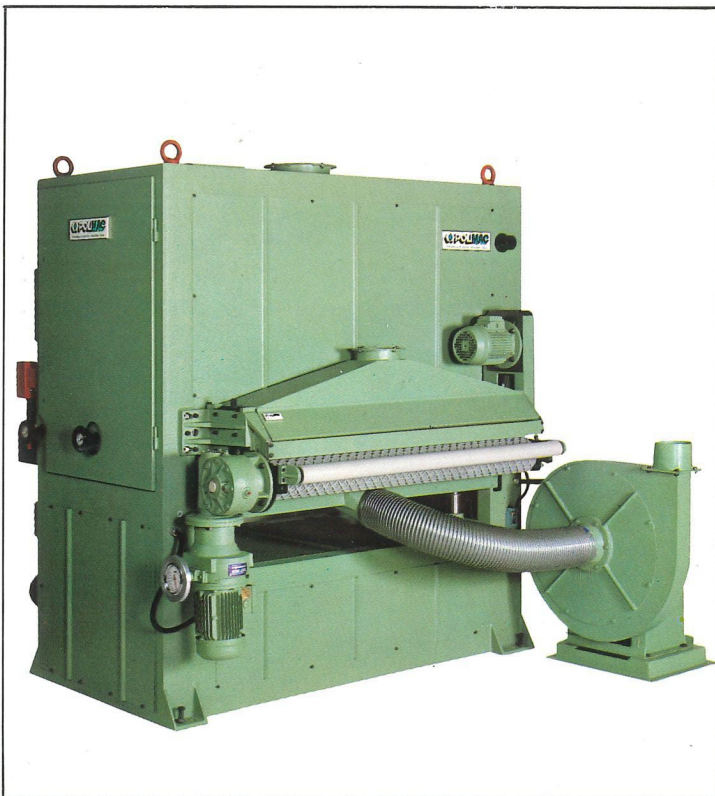
La máquina EUROPA 130 se suministra también en las dos ejecuciones:

— EUROPA 130/RP-E CALIBRADORA LIJADORA DE CONTACTO, SATINADORA.

Además de los trabajos arriba citados, ésta máquina puede lijar los barnices a través del empleo de un patín especial equipado por un dispositivo electrónico de contacto.

— EUROPA 130/RP-2E LIJADORA SATINADORA ELECTRONICA.

En ésta ejecución la máquina se emplea sobre todo para el lijamiento de acabado de cualquier tipo de madera y barniz.



**EUROPA 130****MAIN TECHNICAL CHARACTERISTICS:**

Roller abrasive belt motor	HP 20-25 - KW 15-18,5 2 poles
Conveyor belt motor	HP 1,5-0,8 - KW 1,1-0,6 4/8 poles
Feeding speed	7-14 m/min.
Roller abrasive belt speed	21 m/sec.
Roller abrasive belt length	2200 mm.
Belt width	1350 mm.
Minimal working pressure	5,5 Atm.
Compressed air consumption of roller	150 l/min.
Compressed air consumption with blowing device	450 l/min.
Average speed of exhaust system	25-30 m/sec.
Sucked air volume of roller belt hood	3150 cu.m/h.
Work-piece size	max. 1300x≠100x>250 mm. min. 40x≠ 2x 250 mm.
Weight	2100 kg.

OPTIONALS:**Sanding pad group**

Pad abrasive belt motor	HP 10-7/8-9/11 KW 7,5-6-8,25 2-2/4 poles 10 m/sec. (5-10 m/sec.)
Pad abrasive belt speed	mm. 2200
Pad abrasive belt length	mm. 1350
Belt width	150 l/min.
Compressed air consumption of pad	450 l/min.
Compressed air consumption with blowing device	cu.m/ 4950
Sucked air volume of pad hood	540 kg.
Weight	
Brushing roller group	
Roller motor	HP 1 - KW 0,75 - 4 poles
Sucked air volume of roller suction hood	cu.m/h 2100
Weight	80 kg.
Satining roller group	
Roller motor	HP 1,5 - KW 1,1 2 poles
Roller size	Ø 160xØ 50x1305 mm.
Weight	100 kg.
Vacuum device	
Fan motor	HP 7,5 - KW 5,5 2 poles
Weight	140 kg.
Mechanical speed variator	
Motor	HP 1,5 - KW 1,1 4 poles
Feeding speed	min. 3,5 m/min. max. 17,5 m/min.

Motorized device for adjustment of work-top

Motor	HP 0,25 - KW 0,185 4 poles
-------	-------------------------------

NB. By mounting special adjustment columns it is possible to sand pieces having a maximal thickness of 160 mm.

SATINING VERSION**Satining roller group**

Satining roller motor	HP 15-12,5 - KW 11-9 2-4 poles
-----------------------	-----------------------------------

Sanding pad group

Pad abrasive belt motor	HP 8-7 - KW 6-5,1 2-4 poles
Pad abrasive belt motor	HP 11-9 - KW 8,1-6,6 2-4 poles
Pad abrasive belt speed	10-5 m/ sec.

**EUROPA 130****CARACTERISTIQUES TECHNIQUES PRICIPALES**

Moteur actionnement bande abrasive rouleau	20-25 CV - 15-18,5 KW 2 pôles
Moteur actionnement tapis d'entraînement	1,5-0,8 CV - 1,1-0,6 KW 4/8 pôles
Vitesse d'entraînement	7-14 m/min.
Vitesse bande abrasive rouleau	21 m/sec.
Longueur bande abrasive	2200 mm.
Largeur bande abrasive	1350 mm.
Pression min. de service	5,5 atm.
Consommation air comprimé (version à rouleau)	150 l/min.
Consommation air comprimé (soufflette comprise)	450 l/min.
Vitesse moyenne installation d'aspiration	25-30 m/sec.
Air aspiré hotte bande rouleau	3150 m³/h
Dimensions pièce ouvrable	max. 1300x≠100x>250 mm. min. 40x≠ 2x 250 mm.
Poids	2100 kg.

ACCESSOIRES SUR DEMANDE**Groupe Patin Ponceur**

Moteur actionnement bande abrasive patin	10-7/8-9/11CV 7,5-6-8,25 KW 2-2/4 pôles 10 m/sec. (5-10 m/sec.)
Vitesse bande abrasive patin	2200 mm.
Longueur bande abrasive patin	1350 mm.
Largeur bande abrasive patin	150 l/min.
Consommation air comprimé patin	450 l/min.
Consommation air comprimé (soufflette comprise)	4950 m³/h
Air aspiré hotte patin	540 kg.
Poids	

Groupe Rouleau Brosseur

Moteur actionnement rouleau Brosseur	1 CV - 0,75 KW 4 pôles 2100 m³/h 80 kg.
Air aspiré hotte rouleau Brosseur	
Poids	

Groupe Rouleau Egreneur

Moteur actionnement rouleau égreneur	1,5 CV - 1,1 KW 2 pôles Ø 160xØ 50x1305 mm. 100 kg.
Dimensions rouleau égreneur	
Poids	

Dispositif à dépression

Moteur actionnement électro-ventilateur	7,5 CV - 5,5 KW 2 pôles 140 kg.
Poids	

Variateur de vitesse mécanique

Moteur	1,5 - 1,1 KW 4 pôles Min. 3,5 m/min. Max. 17,5 m/min.
Vitesse d'entraînement	

Dispositif montée/baisse de la table

Moteur	0,25 CV - 0,185 KW 4 pôles
--------	-------------------------------

N.B. En montant des supports spéciaux de réglage, il est possible de travailler des pièces ayant une épaisseur max de 160 mm.

VERSION EGRENEUSE**Groupe rouleau égreneur**

Moteur rouleau égreneur	15-12,5 CV - 11-9 KW 2-4 pôles
-------------------------	-----------------------------------

Groupe Patin Ponceur

Moteur actionnement bande abrasive patin	8-7 CV - 6-5,1 KW 2-4 pôles
Moteur actionnement bande abrasive patin	11-9 CV - 8,1-6,6 KW 2-4 pôles
Vitesse bande abrasive patin	10-5 m/sec.



EUROPA 130

TECHNISCHE HAUPTDATEN

Walzenschleifband-Motor	PS 20-25 - KW 15-18,5 2 polig
Förderband-Motor	PS 1,5-0,8 - KW 1,1-0,6 4/8 polig
Vorschubgeschwindigkeit	7-14 mt/Min.
Walzenschleifband-Geschwindigkeit	21 mt/sek.
Walzenschleifband-Länge	2200 mm.
Schleifband-Breite	1350 mm.
Mind. Betriebsdruck	5,5 Atm.
Walzendruckluft-Bedarf	150 l/Min.
Druckluftbedarf mit Gebläsevorrichtung	450 l/Min.
Durchschnittsgeschwindigkeit- Absauganlage	25-30 mt/sek.
Abgesaugte Luft-Walzenbandkappe	cbm/St. 3150
Betriebsstück-Masse	Max. 1300x≠100x>250 mm. Mind. 40x≠2x 250 mm.
Gewicht	Kg. 2100

ZUBEHÖRE AUF ANFRAGE

Schleifschuh-Gruppe

Schuhschleifband-Motor	PS 10-7/8-9/11 KW 7,5-6-8,25 2-2/4 polig
Schuhschleifband-Geschwindigkeit	10 mt/sek. (5-10 mt/sek.)
Schuhschleifbandlänge	2200 mm.
Schleifband-Breite	1350 mm.
Druckluft-Bedarf des Schleifschuhes	150 l/Min.
Druckluftbedarf mit Gebläsevorrichtung	450 l/Min.
Abgesaugte Luft-Schuhkappe	sbm/St. 4950
Gewicht	Kg. 540

Reinigungswalze-Gruppe

Walzenmotor	PS 1 - KW 0,75 4 polig
Abgesaugte Luft Walzenkappe	cbm/St. 2100
Gewicht	Kg. 80

Satinierwalze-Gruppe

Walzenmotor	PS 1,5 - KW 1,1 2 polig
Walzenmasse	∅160x∅ 50x1305 mm.
Gewicht	Kg. 100

Vakuumeinrichtung

Ventilatormotor	PS 7,5 - KW 5,5 2 polig
Gewicht	Kg. 140

Mechanischer Geschwindigkeitsregler

Motor	PS 1,5 - KW 1,1 4 polig
Vorschubgeschwindigkeit	Mind. 3,5 mt/Min. Max. 17,5 mt/Min.

Motorisierte Tisch Höhenverstellung

Motor	PS 0,25 - KW 0,185 4 polig
-------	-------------------------------

N.B. Mit dem Einbau von speziellen Verstellungsspindeln, ist es möglich, Platten mit max. Stärke von 160 mm. zu bearbeiten.

LACKSCHLEIFFAUSFÜHRUNG

Lackschleifwalze-Gruppe

Schuhschleifband-Motor	PS 15-12,5 - KW 11-9 2-4 polig
------------------------	-----------------------------------

Schleifschuh-Gruppe

Schuhschleifband-Motor	PS 8-7 - KW 6-5,1 2-4 polig
Schuhschleifband-Geschwindigkeit	PS 11-9 - KW 8,1-6,6 2-4 polig 10-5 mt/sek.

EUROPA 130

PRINCIPALES DATOS TECNICOS

Motor banda rolo	CV 20-25 - KW 15-18,5 2 polos
Motor tapiz transportador	CV 1,5-0,8 - KW 1,1-0,6 4/8 polos
Velocidad de avance	7-14 mts/1'
Velocidad banda rolo	21 mts/seg.
Largo banda rolo	2200 mm.
Ancho banda rolo	1350 mm.
Presión mínima de trabajo	5,5 Atm.
Gasto aire comprimido rolo	150 l/1'
Gasto aire comprimido con soplador	450 l/1'
Velocidad media instalación aspiración polvo	25-30 mts/seg.
Aire aspirado boca aspiración rolo	3150 m³/h.
Medidas de la chapa	max. 1300x≠100x>250 mm. mín. 40x≠2x 250 mm.
Peso	Kg. 2100

ACCESORIOS BAJO PEDIDO

Unidad patín lijador

Motor banda patín	CV 10-7/8-9/11 KW 7,5-6-8,25 2-2/4 polos
Velocidad banda patín	10 mts/seg. (5-10 mts/seg.)
Largo banda patín	2200 mm.
Ancho banda patín	1350 mm.
Gasto aire comprimido patín	150 l/1'
Gasto aire comprimido con soplador	450 l/1'
Aire aspirado boca aspiración patín	4950 m³/h
Peso	Kg. 540

Unidad rolo limpiador

Motor rolo	CV 1 - KW 0,75 4 polos
Aire aspirado boca aspiración rolo	2100 m³/h.
Peso	Kg. 80

Unidad rolo satinador

Motor rolo	CV 1,5 - KW 1,1 2 polos
Medidas rolo	∅ 160x∅ 50x1305 mm.
Peso	Kg. 100

Dispositivo de vacío

Motor ventilador	CV 7,5 - KW 5,5 2 polos
Peso	Kg. 140

Variador mecánico de la velocidad

Motor	CV 1,5 - KW 1,1 4 polos
Velocidad de avance	mín. 3,5 mts/1' max. 17,5 mts/1'

Dispositivo motorizado para levantar y bajar el plano de trabajo

Motor	CV 0,25 - KW 0,185 4 polos
-------	-------------------------------

N.B. Colocando sobre la máquinas especiales topes de ajuste, se pueden trabajar chapas hasta con 160 mm. de espesor.

EJECUCION SATINADORA

Unidad rolo satinador

Motor rolo satinador	CV 15-12,5 - KW 11-9 2-4 polos
----------------------	-----------------------------------

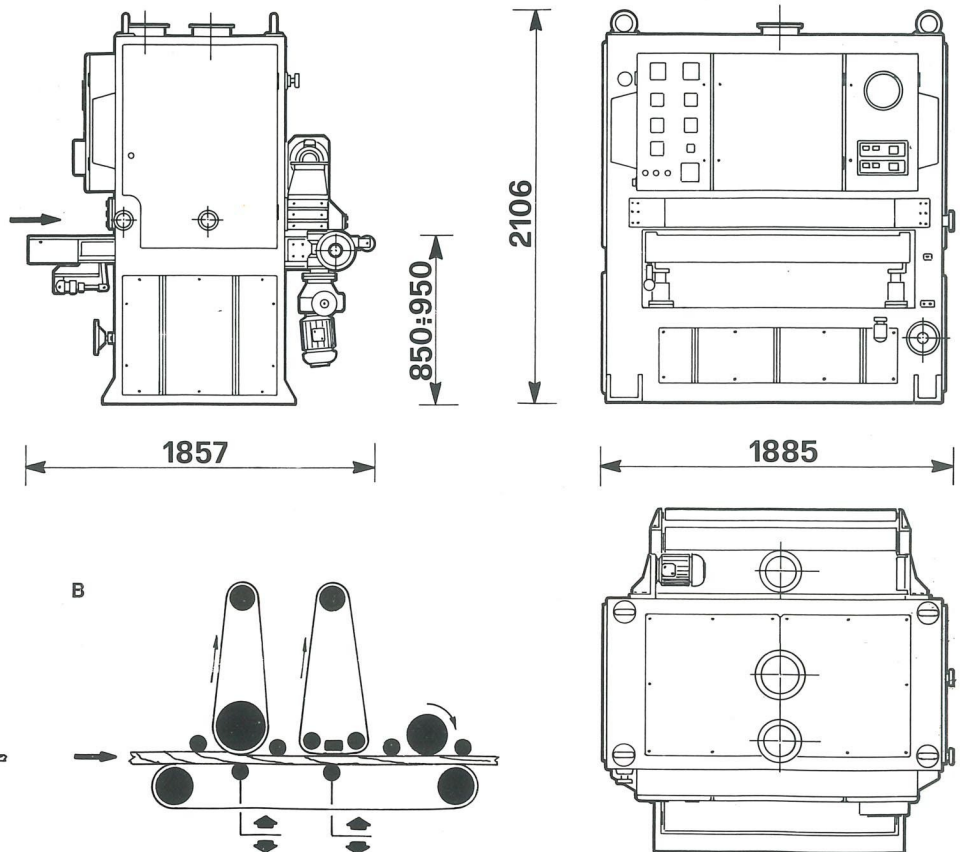
Unidad patín lijador

Motor banda patín	CV 8-7 - KW 6-5,1 2-4 polos
Motor banda patín	CV 11-9 - KW 8,1-6,6 2-4 polos
Velocidad banda patín	10-5 mts/seg.

europa 130

A) Versione calibro-contatto
Abrasive planing-contact sanding version
Kontaktkalibrier-Ausführung
Version calibreuse/ponceuse à contact
Ejecución calibro contacto

B) Versione Satinatrice
Satining version
Lackschleif-Ausführung
Version Egreneuse
Ejecución satinadora



EUROPA 130

CARATTERISTICHE TECNICHE PRINCIPALI

Motore azionamento nastro abrasivo rullo Hp. 20-25 - KW 15-18,5
2 poli
Motore azionamento tappeto trasportatore Hp. 1,5-0,8 - KW 1,1-0,6
4/8 poli
Velocità di avanzamento 7-14 m/min.
Velocità nastro abrasivo rullo 21 m/sec.
Sviluppo nastro abrasivo rullo 2200 mm.
Larghezza nastro 1350 mm.
Pressione minima di esercizio 5,5 Atm.
Consumo aria compressa rullo 150 l/min.
Consumo aria compressa con dispositivo soffiatore 450 l/min.
Velocità media impianto aspirazione 25-30 m/sec.
Aria aspirata cappa nastro rullo 3150 m³/h
Dimensioni pezzo lavorabile max. 1300x≠100x>250 mm,
min. 40x≠ 2x 250 mm.
Peso 2100 Kg.

ACCESSORI A RICHIESTA

Gruppo pattino levigatore

Motore azionamento nastro abrasivo pattino Hp. 10-7/8-9/11
KW 7,5-6-8,25
2/2-4 poli
Velocità nastro abrasivo pattino 10 m/sec.
(5-10 m/sec.)
Sviluppo nastro abrasivo pattino 2200 mm.
Larghezza nastro 1350 mm.
Consumo aria compressa pattino 150 l/min.
Consumo aria compressa con dispositivo soffiatore 450 l/min.
Aria aspirata cappa pattino 4950 m³/h
Peso 540 Kg.

Gruppo rullo pulitore

Motore azionamento rullo
Aria aspirata cappa aspirazione rullo
Peso
Hp. 1 - KW 0,75 - 4 poli
2100 m³/h
80 Kg.

Gruppo rullo satinatore

Motore azionamento rullo
Dimensioni rullo
Peso
Hp. 1,5 - KW 1,1 - 2 poli
Ø 160xØ 50x1305 mm.
100 Kg.

Dispositivo depressione

Motore azionamento ventilatore
Peso
Hp. 7,5 - KW 5,5 - 2 poli
140 Kg.

Dispositivo variatore di velocità meccanico

Motore
Velocità di avanzamento
Hp. 1,5 - KW 1,1 - 4 poli
min. 3,5 m/min.
max. 17,5 m/min.

Dispositivo motorizzato per regolare il piano di lavoro

Motore
Hp. 0,25 - KW 0,185
4 poli

N.B. Montando dei piantoni di regolazione speciali, è possibile lavorare pezzi di spessore massimo 160 mm.

VERSIONE SATINATRICE

Gruppo rullo satinatore

Motore rullo satinatore
Hp. 15-12,5 - KW 11-9
2-4 poli

Gruppo pattino levigatore

Motore azionamento nastro abrasivo pattino Hp. 8-7 - KW 6-5,1
2-4 poli
Motore azionamento nastro abrasivo pattino Hp. 11-9 - KW 8,1-6,6
2-4 poli
Velocità nastro abrasivo pattino 10-5 m/sec.



è un marchio:
est une marque:
it is a mark:
es ist einmarke:
es una marca



DIVISIONE
MECCANICA
CASTELLI

Stabilimento e Uffici: 40060 Toscanella di Dozza (Bologna) Piazza Giovanni XXIII, 2
Tel. (0542) 82392 (3 linee) 82525 - p.o. Box 31 - Telex 511586 diemmec