



GJERDE[®] 250



JERDE[®] 250 INNREDNINGSSAG



Standardutstyr:

Sagbladbeskytter
Sagblad Ø 250 mm Z40
Spaltekniv
Motor m/brems
38 mm uttak for sponavsug

Tilleggsutstyr:

Tilleggsbord i aluminium 1 m
(kan brukes på begge sider)
Sponavsug

Egner seg meget godt til innredningsarbeider som f.eks. legging av parkett, laminat, oppsetting av panel, utforinger, takplater og listing. Sagen har en unik sagbladbevegelse som gjør det mulig å skjære spesielt brede/lange snitt. Gir nøyaktige og flisfrie kutt. Enkel å håndtere og transportere.



Sagen kan også brukes med sammenslått understell, f.eks. til kapping og tilpassing av gulvbord, parkett og laminat.



En komplett arbeidsstasjon for alt innredningsarbeid. Høy kapasitet og presisjon. Krever liten plass.



Sagen kan bæres



eller trilles som en koffert



Gjerdekonseptet, men med økt kapasitet



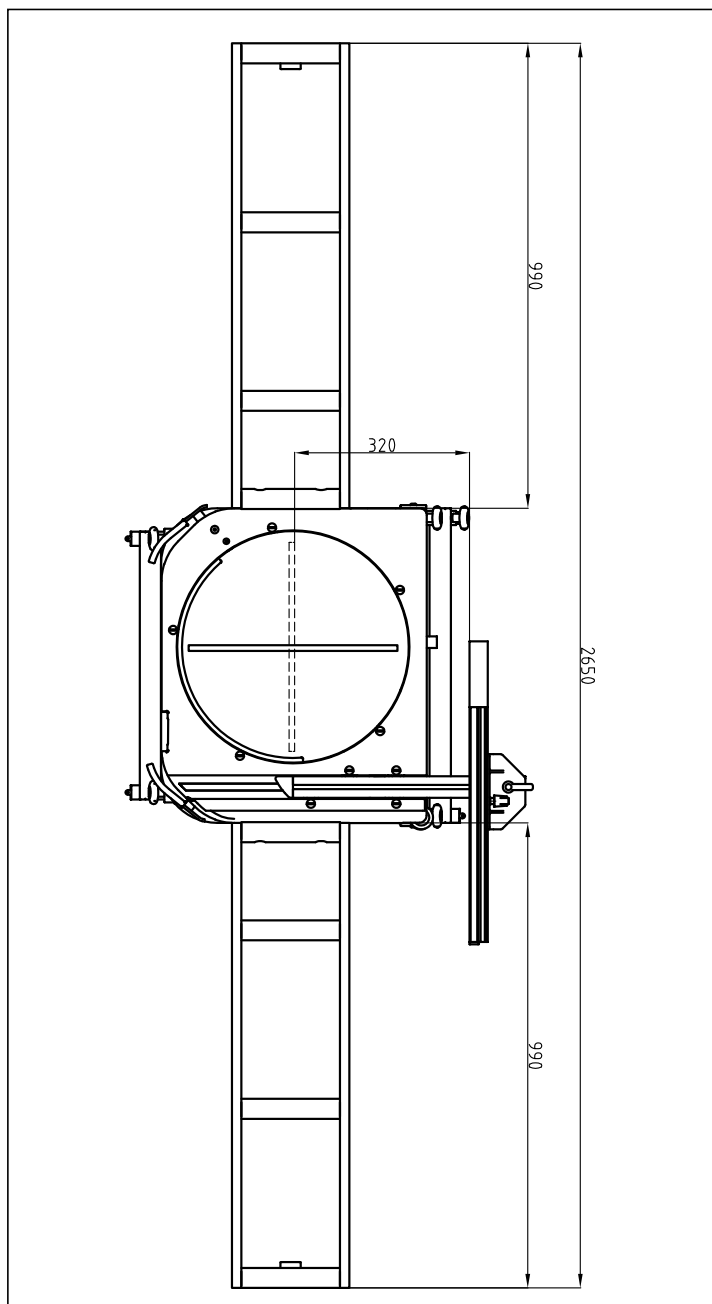
Påmonterte hjul for enkel transport

Tekniske data:



Produsent:	Ernex AS, Norge
Modell:	Gjerde 250
Bordplate:	670 mm x 565 mm
Høyde:	Sammenslått: 430 mm
Oppstilt:	860 mm
Vekt:	37 kg.
Sagblad:	Hardmetallblad Z=40 Diameter: 250 mm Senterhull: Ø 30 mm Tannbredde: 3,2 mm
Bladykkelse:	2,3 mm
Spaltekniv:	Herdet stål: Tykkelse 2,5 mm
Skjærehøyde:	80 mm i 90° (vertikalt) 63 mm i 45° (krenget)
Motor:	Universalmotor m/brems 230V/1-fas 1,8kW
Spindelhastighet:	4500 omdr./min.
Periferihastighet:	48 m/sek. med std. blad
Dim. på kabel:	1-fas 3x2,5 mm ²
Sikringsstørrelser:	16A trege
Støymåling 2006/42/EC	Tomgang: 94 dB. Belastning: 92,4 dB.
CE-merket:	Etter godkjenning fra Dansk Teknologisk Institut, Århus. Identifikasjonsnr.: 0396 Typeattest nr. TI-09-MD-0308

Retten til endringer i spesifikasjoner forbeholdes.



«CE-forskriftene krever at sagen utstyres og brukes med fast og regulerbart rullebord.»

“Gjerdasagens elektriske komponenter inngår i et system for retur og gjenvinning. Motor/brytersett kan derfor leveres til din forhandler når produktet kondemneres.”



Hovedkontor og fabrikk i Tistedal 2008



Ernex AS

Bjørnstadgata 7, N-1792 Tistedal
Tlf. +47 69 17 83 30 - Fax. +47 69 17 83 60
E-mail: ernex@ernex.no
www.ernex.no