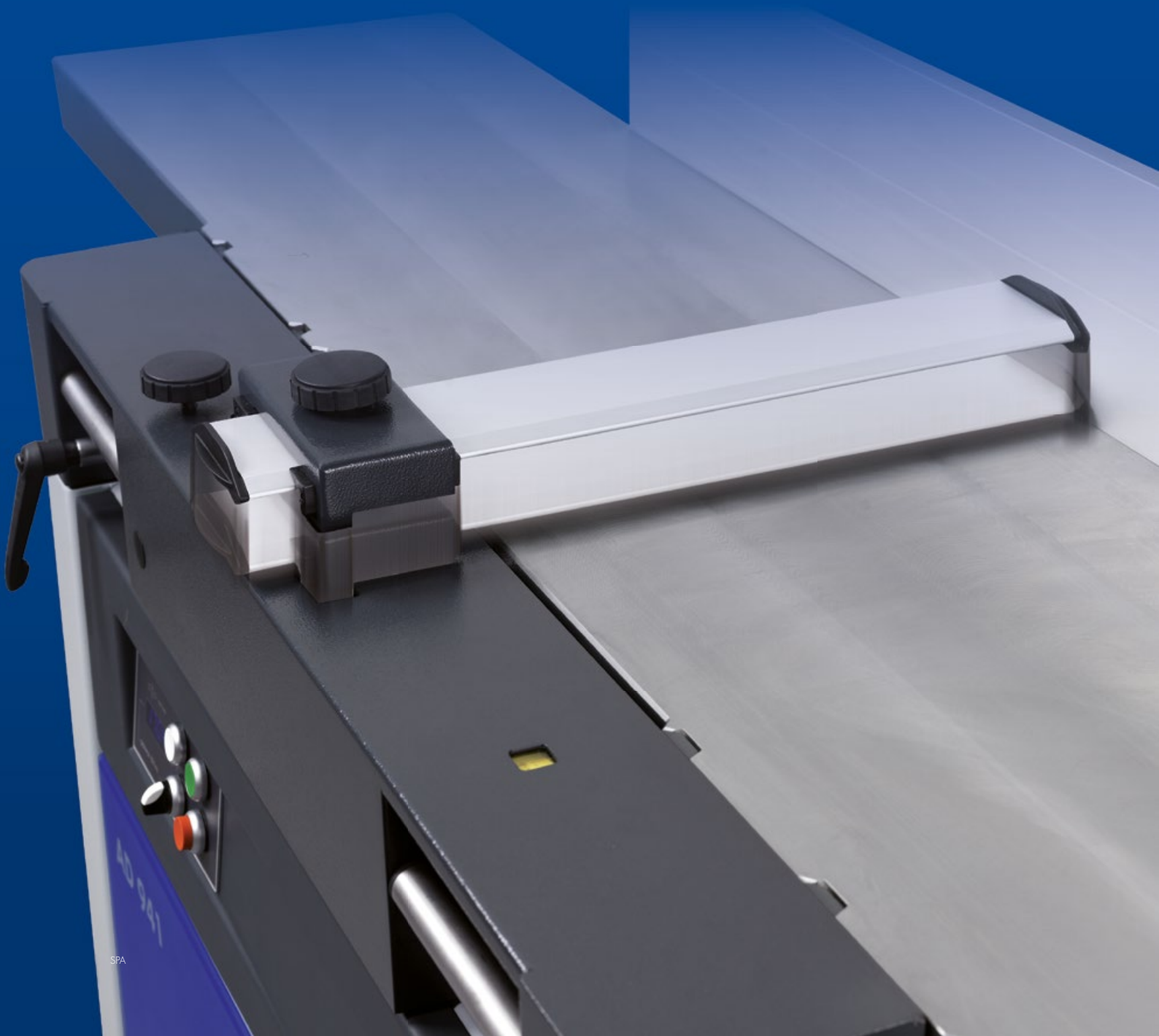


FELDER®

AD 941

COMODIDAD
DE MANEJO,
CLASE SUPERIOR



FELDER®



AD 941

Comodidad de manejo,
clase superior



Madera maciza



Con soluciones al detalle comprobadas tecnológicamente, conceptos de manejo innovadores y un claro diseño de la máquina, la cepilladora A 941 y la cepilladora regruesadora AD 941 entusiasman a los carpinteros de todo el mundo. Superficies perfectamente cepilladas, alta seguridad efectiva de funcionamiento de clase extra y una mayor seguridad en el trabajo - las máquinas cepilladoras de Austria cumplen todos los requerimientos para el trabajo perfecto con la madera.



AD 941

- » Apertura sincronizada de las mesas de cepillado duales
- » Espacio ocupado mínimo gracias a la guía para ensamblar optimizada
- » Nuevo protector de cepillo: la máxima seguridad en el trabajo con el mejor confort de manejo
- » Una escala del paso de viruta fácil de leer y perfectamente integrada en el montante de la máquina
- » A demanda: „Power-Drive“ Control de mesa de regrueso – exactitud en décimas de milímetro con solo pulsar el botón
- » Preparado para las más altas exigencias: guía de mesa de regrueso sobre 4 soportes
- » El eje de cepillo del sistema Felder ha sido una garantía para resultados de cepillado perfectos durante décadas.
- » Reducción a la mitad de la contaminación acústica con el innovador eje de corte en espiral Silent-Power®

FELDER, una decisión sin riesgo

- » La máquina adecuada para cada presupuesto
- » Absoluta fiabilidad en ámbito profesional
- » Soluciones a medida en máquinas
- » Mesas y unidades de acero fundido gris
- » Detalles innovadores de más de 65 años de experiencia en ingeniería ya como equipo de serie
- » Mecanizado de primera clase y los más altos estándares de fabricación
- » Conceptos aplicación intuitiva
- » Diseño claro y moderno
- » Calidad y precisión de Austria
- » Potente y eficiente
- » Paquete completo: asistencia técnica integral

Los aspectos más importantes de un vistazo



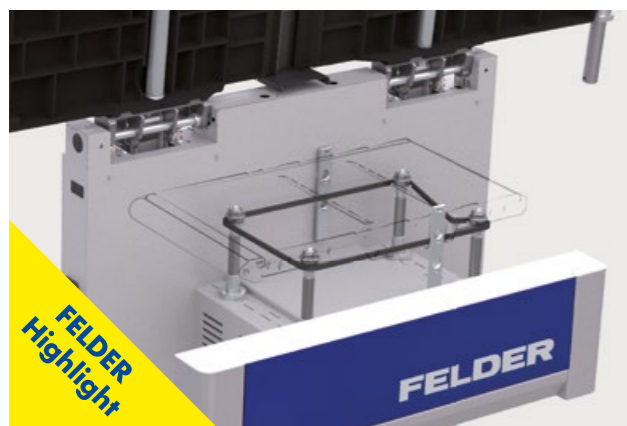
Silent-Power®

Exclusivamente para las cepilladoras de Felder El eje de cepillado en espiral Silent-Power® reduce el ruido del trabajo a más de la mitad y obtiene resultados elaborados y continuos en cualquier tipo de madera. Con los nuevos desarrollos revolucionarios de , usted consigue todas las ventajas de una cuchilla en espiral para el cepillado con un precio de operación, inversión y configuración mucho más fácil.



Estabilidad para el máximo rendimiento

El soporte de rodamiento macizo de los ejes de cepillo de fundición gris ha sido diseñado para soportar las cargas más elevadas. El rodillo de alimentación de regreso estructurado compuesto de acero y el rodillo de salida microestructurado, también de acero, aseguran el transporte de piezas perfecto. Ambos rodillos de acero son de grandes dimensiones y resistentes al desgaste. La combinación de eje de cepillo, rodillos de transporte y tipo de madera es decisiva para los resultados perfectos del cepillado. Puede equipar personalmente la nueva AD 941 para que encaje perfectamente con sus exigencias.



Estabilidad y precisión duradera

4 ejes con husillo de rosca trapezoidal garantizan una precisión perfecta de ajuste y una carga máxima. Lateralmente, las guías longitudinales integradas en el montante de la máquina contienen la presión de desplazamiento que se ejerce hacia los lados y orientan perfectamente la mesa de regreso en décimas de milímetro.



Power-Drive

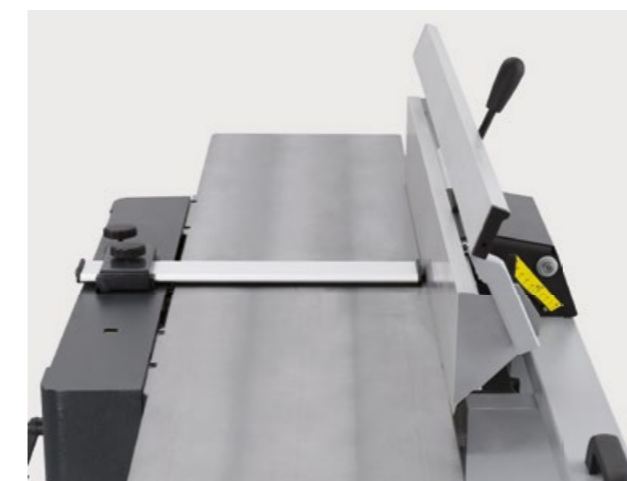
El control completamente eléctrico "Power-Drive" de la mesa de regreso ofrece la precisión de repetición y ajuste más exacta. Con un botón giratorio, puede regular el ajuste rápido de la altura de la mesa de regreso, mientras que el botón de ajuste sirve para el ajuste fino. En la representación digital se puede leer fácilmente el valor efectivo actual.

Detalles



La guía para ensamblar

El tope de cepillado: la pieza maestra se encarga de la estabilidad, la precisión y del ahorro de espacio! El tope de cepillado es inclinable continuamente de 90° a 45 grados. En las posiciones de 90° y 45° se encuentran tope finales.



El tope auxiliar de Felder

Al procesar piezas más finas y delgadas, la nueva guía auxiliar plegable asegura un cepillado más seguro y cómodo en la regla para ensamblar.



Mesa de cepillo con guía prismática

El sistema de ajuste patentado con mecanismo de bloqueo de la mesa de cepillo Felder proporciona la máxima precisión de ajuste mediante guiados prismáticos. Con la nueva palanca de diseño ergonómico del paso de viruta, puede regular el paso exacto fácil y rápidamente. El paso de viruta se puede regular continuamente hasta 5 mm. En la lupa integrada se puede leer con precisión los valores de configuración y obtener resultados exactos.



Protector de cepillo de Felder

La máxima seguridad posible en el trabajo y la más alta comodidad de manejo – El protector de cepillo integrado en el soporte de la máquina, que permite ahorrar espacio estabiliza la pieza cuando se efectúan trabajos para cepillar o ensamblar.



Protección de cepillado

Máxima seguridad en el trabajo y facilidad de uso sin igual: la protección de reavivado integrada en el soporte de la máquina, que ocupa poco espacio, estabiliza la pieza durante las operaciones de reavivado y unión.



Silent-Power®
Eje de cepillo silencioso



Prolongación de mesa Felder

Con los sistemas probados de prolongación de mesa Felder, puede alargar su mesa de cepillo rápidamente y sin herramientas.



Prolongación de mesa Felder

Con los sistemas probados de prolongación de mesa Felder, puede alargar su mesa hasta 1.000 mm rápidamente y sin herramientas.



SENSACIONALMENTE SILENCIOSA

Por el bien de su salud y de sus empleados
El eje de cepillo con cuchilla en espiral Silent-Power reduce la contaminación acústica en un 50 % (10 dB A) en comparación con los sistemas convencionales.



20 VECES MÁS DURACIÓN DEL FILO

¡Dinero ahorrado
Las cuchillas de metal duro del eje de cepillo de la Silent-Power proporcionan una vida útil hasta veinte veces más larga de la herramienta de corte respecto de las cuchillas HSS.



CUCHILLAS CON CUATRO FILOS DE CORTE

Más "cuchillas de cepillo" al mismo precio
Cada cuchilla de metal duro (en el eje de cepillo Silent-Power) posee cuatro caras de corte. El cambio de cuchillas más rápido mediante giro sencillo e "individual".



MENOR CONSUMO DE POTENCIA

¡Ahorro en los costos de energía
A pesar del ancho de cepillado, el eje de cepillo Silent-Power® posee un consumo de energía mucho menor que otros sistemas comparables.



RESULTADOS DE CEPILLADO SIN ASTILLAS

Tecnología de cuchillo en espiral auténtico
Corte de tracción continuo gracias a la disposición cerrada de todas las cuchillas con un ángulo de corte optimizado en el eje de corte en espiral Silent-Power.



MAYOR ESPACIO PARA VIRUTAS

El menor volumen de virutas
El espacio para virutas con flujo optimizado del eje de cepillo de Silent-Power y las cortas caras de corte garantizan un transporte de virutas excepcional con el menor volumen de virutas.



PRODUCCIÓN PROPIA

Innovación desde Austria
El eje de corte en espiral Silent-Power se fabrica al 100% en la fábrica del taller en Hall, Tirol, hecho en Austria. Artesanía local y de calidad, los estándares de fabricación garantizan la máxima calidad "Made in Austria".



PATENTADO DESDE 2012

Frecuentemente imitado pero nunca igualado.
Hace casi 10 años, el eje de corte en espiral Silent-Power estableció nuevos estándares en el mercado en términos de reducción de ruido, calidad y eficiencia, y todavía no tiene rival en la actualidad.



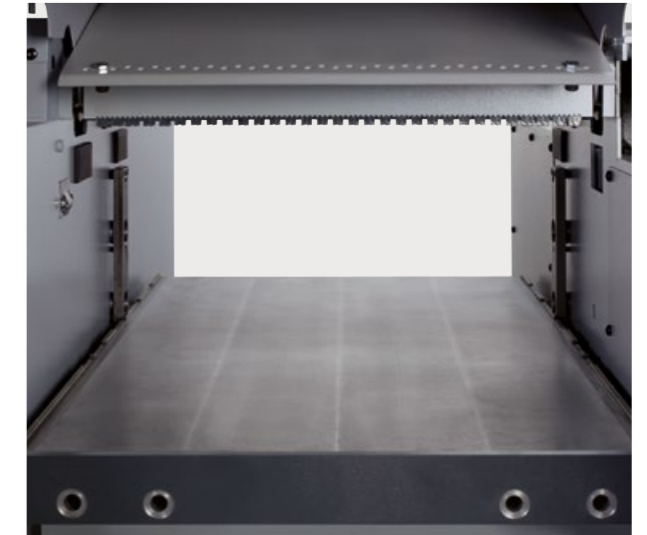
Confort de conversión FELDER

Conversión rápida de cepillado a regrueso gracias a la apertura simultánea y amortiguada de las mesas de cepillado.



Ajuste rápido del paso de viruta

Con la nueva palanca de diseño ergonómico del paso de viruta, puede regular el paso exacto fácil y rápidamente.



Altura de regrueso

La altura de regrueso con amplias dimensiones de hasta 250 mm permite que se puedan procesar, fácilmente y sin esfuerzo, hasta construcciones de madera maciza de gran formato.



Técnicas de regrueso perfectas

Dos barras prensoras evitan la oscilación durante el regrueso, especialmente en piezas finas.



Eje de cepillo de sistema FELDER

El eje de cepillo del sistema Felder lleva décadas garantizando resultados de trabajo perfectos.

- » Eje de cepillo de 2 o 4 cuchillas
- » Cambio de cuchillas en menos de dos minutos
- » Cuchillas preajustadas, con máxima precisión al momento de cambiar las cuchillas
- » Los tornillos de apriete no se pegan con resina
- » Bajo nivel de ruido gracias al diseño acústico
- » Duración máxima del filo de las cuchillas
- » Ahorro de gastos gracias al precio económico de las cuchillas



Engranaje de 2 marchas

Las velocidades de los engranajes de avance de la regruesadora con 6 y 12 m/min. se seleccionan fácilmente.



Una solución limpia

La capota de aspiración optimizada de aire de salida proporciona un transporte de virutas idóneo y mesas de trabajo limpias gracias a los amplios soportes del cepillo.

Datos técnicos

Sistema eléctrico		AD 941
001	Tensión del motor 3x 400 V	S
002	Tensión del motor 3x 230 V	W
003	1x 230 V, 4,0 CV (3,0 kW)	O
004	Frecuencia del motor 50 Hz	S
005	Frecuencia del motor 60 Hz	W
006	4,0 CV (3,0 kW)	S
007	5,5 CV (4,0 kW)	O
008	7,5 CV (5,5 kW)	O
009	10,0 CV (7,35 kW)	O
10	Arranque estrella-triángulo 7,5C V y 3x230 V	O
12	Contacto de conmutación para controlar un sistema de aspiración	O
14	Acoplamiento CEE trifásico para accesorios con conexión temporizada (absolutamente necesario para el funcionamiento de un alimentador)	O
Eje de cepillado		
30	Ancho de cepillado y regreso en mm	410
34	Tope auxiliar inclinable para piezas estrechas	O
36	EURO STANDARD Protector de cepillo	S
37	EURO Protección de cepillado	O
38	Sistema de eje de cepillo Felder con 2 cuchillas	S
39	Eje de cepillo de 4 cuchillas sistema Felder	O
40	Eje de cepillo de 4 cuchillas sistema convencional	O
41	Eje de cepillo de 3 cuchillas sistema TERSA	O
44	Eje de cepillo con cuchilla en espiral Silent+Power	O
-	Tope con regla anodizada 1.300 x 170 mm	S
-	Longitud de mesa de cepillado total en mm	2.200
-	Número de cuchillas – Eje de cepillo con cuchilla en espiral Silent+Power	63
-	Longitud de mesa de entrada de cepilladora en mm	1.080
Unidad regruesadora y engranaje de avance		
50	Ancho de cepillado en mm	404
51	Indicación digital para altura de regreso en mm	S
52	Indicación digital para altura de regreso en pulgadas	O
53	Ajuste de altura de mesa de regreso eléctrico con pantalla digital ("Power-Drive" D1)	O
56	Engranajes de avance sincronizado de 2 etapas 6+12 m/min	S
-	Altura de la mesa de regreso mín.-máx. en mm	3-250
-	Paso de viruta máx. (mm)	5

Generalidades		AD 941
-	∅Toma de aspiración en mm unidad cepilladora/regruesadora	120
-	Altura de trabajo en mm	890
-	Peso en Kg (con equipamiento mediano)	610
-	Ancho de transporte mín. en mm	800
Accesorios importantes		
210	Dispositivo de desplazamiento	O
211	Sistema de acoplamiento para prolongación de mesas cepilladoras 410 mm	O
221	Preparación para el transporte marítimo	O
223	Paleta IPPC	O

Programa de máquinas

Escuadradoras y sierras circulares	 K 945 S  K 740 S  K 740 professional  K 700 S	 K 700 professional  K 700  K 540 S  K 500 S  K 500 professional  K 500
Tupís	 F 900 M  F 900 Z  F 700 M  F 700 Z  F 500 MS  F 500 M	Escuadradoras-tupís  KF 700 S professional  KF 700 professional  KF 700  KF 500 professional  KF 500
Cepilladoras-regruesadoras	 AD 951  AD 941  AD 741  AD 531  A 951 L  A 941  D 951  D 963	Máquinas combinadas  CF 741 S professional  CF 741 professional  CF 741  CF 531 professional  CF 531
Sierras de cinta	 FB 940 RS FB 740 RS  FB 940 S/SW FB 740 S/SW  FB 940/840 FB 740/640  FB 710 FB 610 FB 510	Máquinas de taladro profundo, taladro y escopleadora  FD 29 professional  FD 21 professional  FD 250
Calibradoras	    FW 1102 perform FW 1102 classic FW 950 classic FW 850 classic	Máquina de cepillado  estructura 60.02 Lijadoras de banda, lijadoras de cantos  FS 722  FS 900 KF  FS 900 K
Encoladoras de cantos	 G 480  G 380  G 360  G 330  G 220	 ForKa 300 S eco  ForKa 200 eco plus  ERM 1050
Grupos de aspiración % briquetadoras	 RL 350  RL 300  RL 250  RL 200  RL 160  RL 140  RL 125	 FBP 50/60/70  AF 22-D200  AF 22 Mobil/Stand/Wandmontage  AF 16  AF 14  AF 12

FELDER®

FELDER Calidad y precisión en su máxima expresión

Desde 1956 una garantía para resultados perfectos con excelente confort de manejo y confiabilidad en el uso profesional. Los carpinteros siempre están entusiasmados con las soluciones individuales y sólidas para las pequeñas y medianas empresas artesanales.

FELDER GROUP

KR-Felder-Straße 1
A-6060 HALL in Tirol

🇪🇸 Tel. 093 719 4882

www.felder.es

[Contacto](#)

🇲🇽 Tel. 0442 644 19 11-15

www.felder.mx

[Contacto](#)

🇲🇦 Tel. 0911 4196 0283

www.felder.ar

[Contacto](#)

🇨🇱 Tel. 041 23 72 060

www.felder.cl

[Contacto](#)