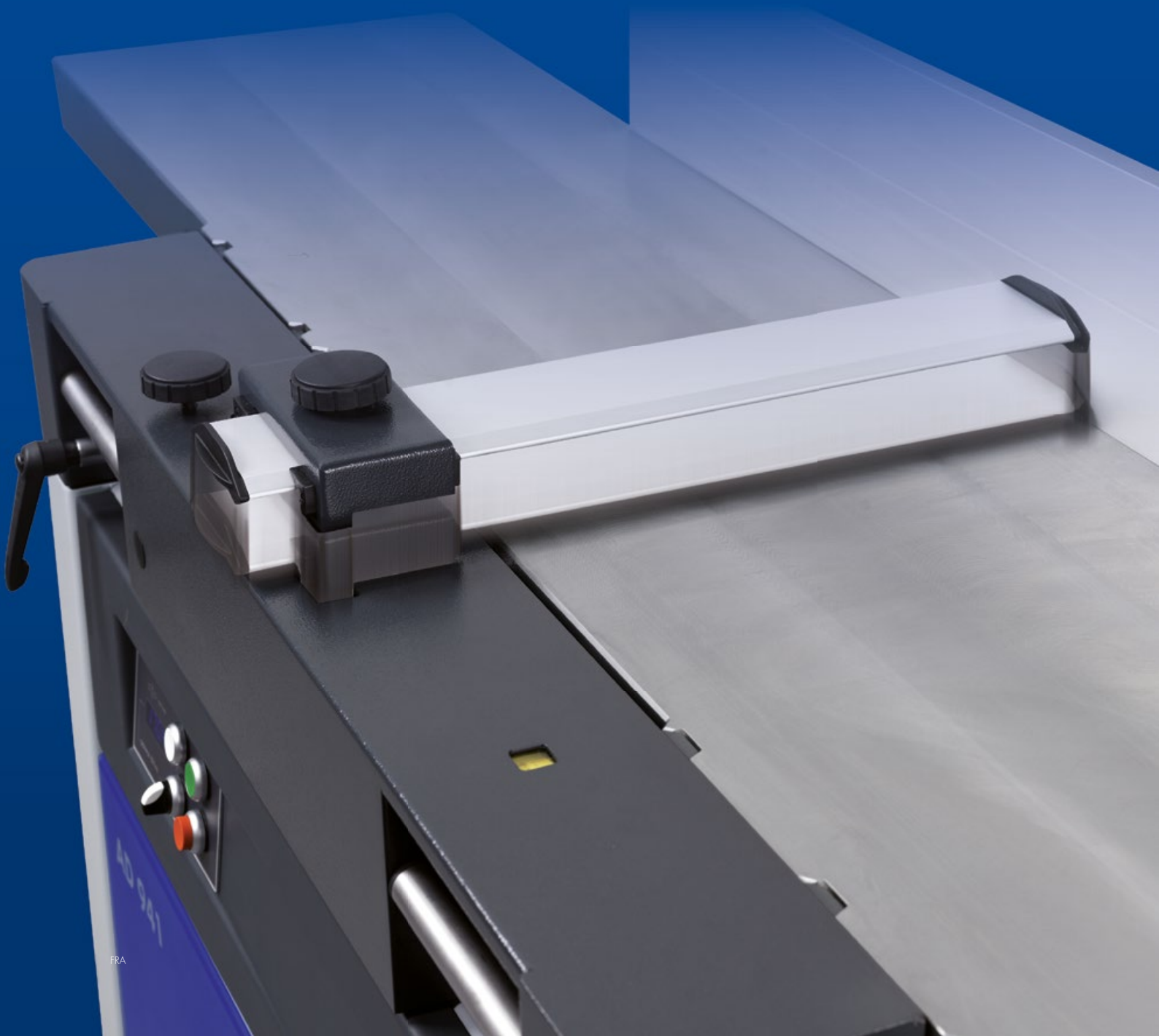


**FELDER®**

**AD 941**

CONFORT  
D'UTILISATION  
SUPÉRIEUR



**FELDER®**



**AD 941**

**FELDER**

# AD 941

## Le confort d'utilisation supérieur



Bois massif



La dégauchisseuse A 941 et la raboteuse-dégauchisseuse AD 941 séduisent les artisans du monde entier grâce à leurs détails technologiques pointus, leurs concepts d'utilisation innovateurs et leur conception claire. Surfaces de rabotage parfaites, fiabilité élevée, confort d'utilisation optimal et meilleur niveau de sécurité opérationnelle - les raboteuses fabriquées en Autriche répondent à toutes les attentes pour un usinage parfait du bois.



### AD 941

- » Ouverture à ressort et synchronisée des doubles tables de dégau
- » Encombrement nécessaire minimal grâce au guide de dégau optimisé
- » Le nouveau pont protecteur Felder: pour un niveau de sécurité opérationnelle très élevé et un confort d'utilisation optimal
- » Des résultats faciles à consulter, grâce à l'échelle de prise des copeaux intégrée à la machine
- » En option: commande de la table de rabot "Power-Drive" – au dixième de millimètre près par simple pression sur bouton
- » Paré pour les sollicitations extrêmes: guidage de la table de rabotage à 4 colonnes
- » L'arbre de rabotage Felder est synonyme depuis plusieurs décennies de résultats parfaits en matière de rabotage
- » Réduction de moitié des nuisances sonores grâce au système Silent-Power® très innovant

... votre décision pour FELDER est une décision sans risque.

- |   |  |
|---|--|
| <ul style="list-style-type: none"> <li>» A chaque budget la bonne machine.</li> <li>» Fiabilité absolue en utilisation professionnelle</li> <li>» Solutions mécaniques sur mesure</li> <li>» Tables de machine et agrégats en fonte grise de qualité supérieure</li> <li>» Solutions innovantes déjà en standard grâce à plus de 65 ans d'expérience de construction de machines</li> </ul> | <ul style="list-style-type: none"> <li>» Finition de haute gamme et standards de fabrications très élevés</li> <li>» Conception d'utilisation intuitive</li> <li>» Design moderne et net</li> <li>» Qualité et précision "made in Austria"</li> <li>» Puissant et efficace</li> <li>» Pack complet: larges prestations de service</li> </ul> |
|---|--|

# Les points phares en un seul coup d'oeil



## Silent-Power®

En exclusivité pour les raboteuses Felder, l'arbre hélicoïdal de rabot-dégau Silent-Power® réduit les nuisances sonores lors du rabotage de plus de la moitié et assure une coupe continue et sans éclats avec tous les types de bois. Grâce à l'innovation révolutionnaire de, assurez-vous tous les avantages d'un arbre hélicoïdal de dégau-rabot avec des coûts d'exploitation, d'investissement et d'ajustement significativement réduits.



## Performance élevée sans aucune vibration

Le bloc massif en fonte d'acier gris a été conçu pour garantir une performance élevée même en cas de charges importantes. Les rouleaux d'entrée en acier structuré et de sortie en acier micro-rainuré assurent un transport impeccable de la pièce. Les deux rouleaux sont de grandes dimensions et indéformables. La combinaison de l'arbre de rabotage, des rouleaux de transport et du type de bois est déterminante pour des résultats de rabotage parfaits. La nouvelle Felder AD 941 peut être personnalisée et définie selon vos attentes.



## Le guide de dégau Felder

Le guide de dégau : sa conception garantit stabilité, précision et gain de place! La guide de dégauchissage peut être pivotée en continu de 90° à 45°. Des butées de fin de course se trouvent en position de 90° et de 45°.



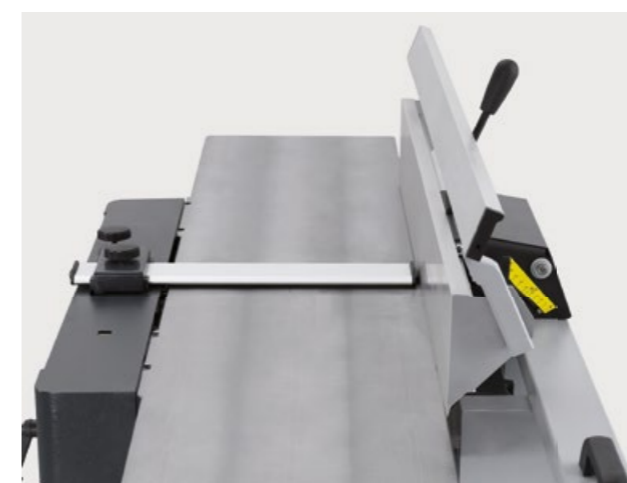
## Stabilité et précision à long terme

Quatre axes à filetage trapézoïdal garantissent une parfaite précision de réglage et une charge maximale. Les guides offrent un maintien précis lors de la montée-baisse et assurent ainsi une précision au dixième de millimètre près.



## Power-Drive

La commande «Power-Drive», réglage électrique de la table de rabotage assure non seulement un niveau de confort certain, mais également un niveau de précision et de répétition des opérations des plus exacts. À l'aide d'un bouton de réglage, vous pourrez régler avec précision la hauteur de la table de rabot, l'ajustage est assuré par le bouton-poussoir. L'écran LED intégré permet de lire rapidement et facilement la valeur réelle actuelle.



## La butée auxiliaire Felder

Lors de l'usinage de pièces fines et étroites, la nouvelle butée auxiliaire rabattable sur la règle d'assemblage garantit un rabotage-dégauchissage confortable et en toute sécurité.



## Table de dégauchisseuse à guidage prismatique

Le système de guidage breveté de Felder assure, grâce aux guidages en forme prismatique, un niveau de précision optimal. Grâce à la nouvelle poignée plus ergonomique, vous pourrez définir de manière rapide et simple le niveau de prise de copeaux souhaité. La prise de copeaux se règle en continu jusqu'à 5 mm. Sur la loupe intégrée vous pouvez lire les valeurs de réglage précises et obtenir ainsi des résultats exacts.



**Protecteur de dégauchissage Felder**

Une sécurité opérationnelle optimale et un confort d'utilisation maximal –. Le pont protecteur peu encombrant et intégré au châssis de la machine stabilise la pièce à usiner lors des travaux de dégauchissage.



**Protecteur de dégauchissage confort**

Une sécurité de travail maximale et un confort d'utilisation sans précédent: le protecteur de dégauchissage intégré dans le bâti de la machine, peu encombrant, stabilise la pièce lors des travaux de dégauchissage et d'assemblage.



**Rallonge de table Felder**

Grâce aux systèmes de rallonges approuvés de Felder, vous pourrez rallonger de rapidement et facilement vos tables de rabotage (sans aucun outil).



**Rallonge de table Felder**

Grâce aux systèmes de rallonges éprouvés de Felder, vous pouvez rapidement rallonger votre table, sans aucun outil, jusqu'à 1000 mm.



**Silent-Power®**  
*L'arbre de rabot-dégau silencieux*



**EXCEPTIONNELLEMENT SILENCIEUX**

Pour protéger votre santé et celle de vos collaborateurs L'arbre hélicoïdal de dégauchement Silent-Power réduit le bruit d'environ 50 % (10 db A) par rapport aux systèmes conventionnels.



**TENUE DE COUPE MULTIPLIÉE PAR 20**

Avec Silent-Power®, des économies assurées Les plaquettes carbure dans l'arbre de rabot-dégau hélicoïdal Silent-Power assurent une tenue de coupe jusqu'à vingt fois supérieure aux fers HSS.



**QUATRE TRANCHANTS SUR CHAQUE FER**

Plus de « tranchants de rabot » pour le même prix Chaque plaquette carbure (dans l'arbre de rabot-dégau hélicoïdal Silent-Power) dispose de quatre fers de coupe. Système de changement de fer ultra-rapide via une simple « rotation ».



**CONSOMMATION D'ÉNERGIE RÉDUITE**

Des économies d'énergie grâce à l'angle d'attaque des nouveaux fers Felder Quelle que soit la largeur de rabotage, l'arbre hélicoïdal Silent-Power réduit considérablement la consommation électrique par rapport aux systèmes comparables.



**RABOTAGE PARFAIT**

Une authentique technologie de coupe hélicoïdale Coupe continue en traction grâce à la disposition fermée de tous les fers de coupe avec angle de coupe optimisé dans l'arbre de rabot-dégau hélicoïdal Silent-Power.



**PLUS D'ESPACE POUR LES COPEAUX**

Volume de copeaux minimisé L'espace optimisé destiné aux copeaux de l'arbre de rabot-dégau hélicoïdal Silent-Power, et les fers de coupe courts garantissent un meilleur convoyage des copeaux et un volume de copeaux aussi réduit que possible.



**PRODUCTION AUTONOME**

Innovation made in Autriche L'arbre hélicoïdal de dégauchement Silent-Power est fabriqué à 100 % dans notre usine située à Hall en Tyrol, en Autriche. Notre artisanat local et nos normes sans compromis garantissent la plus haute qualité « Made in Austria ».



**BREVETÉ DEPUIS 2012**

Souvent copié, mais jamais égalé. Il y a près de 10 ans, l'arbre hélicoïdal de dégauchement Silent-Power a créé une nouvelle référence en matière de bruit, de qualité et d'efficacité, inégalée jusqu'à aujourd'hui sur le marché.



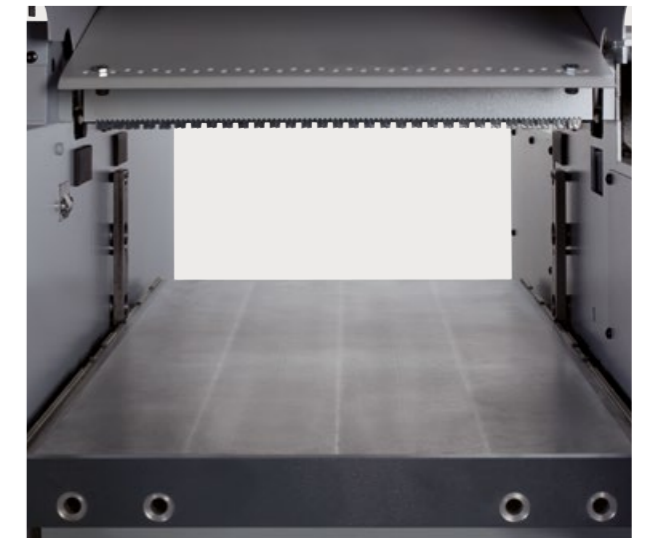
#### Le confort d'adaptation Felder

Conversion rapide de dégauchisseuse à raboteuse grâce au relevage simultané et à ressort des tables de dégauchissage.



#### Réglage rapide de la prise de copeaux

Grâce à la nouvelle poignée plus ergonomique, vous pourrez définir de manière rapide et simple le niveau de prise de copeaux souhaité.



#### Hauteur de rabotage

La hauteur de table pouvant aller jusqu'à 250 mm est facile et rapide à manipuler grâce aux structures imposantes en bois massif.



#### Une technique parfaite!

Deux barres de pression évitent le flottement lors du rabotage de pièces fines.



#### Arbre de rabot-dégau système Felder

L'arbre de rabotage Felder est synonyme depuis plusieurs décennies de résultats parfaits en matière de rabotage.

- » Arbre de dégau à 2 ou 4 fers
- » Changement rapide des fers – moins de deux minutes
- » fers pré-réglés, ce qui assure une grande précision lors du changement de fers
- » Plus de problèmes avec des résidus de résine sur les vis de serrage
- » Réduction optimale des vibrations grâce au profil fermé
- » Tenue de coupe maximale
- » Économies substantielles grâce à des coûts réduits de fers



#### 2 vitesses d'avance

Les vitesses d'entraînement de la table de 6 m et 12 m/min se sélectionnent facilement.



#### Une solution propre

Le système d'aspiration des copeaux assure un transport optimal des copeaux et poussières et maintient la table de rabotage toujours propre.

## Caractéristiques techniques

Équipement électrique		AD 941
001	3x 400 V tension du moteur	S
002	Tension du moteur 3 x 230 V	W
003	1x 230 V, 4,0 CV (3,0 kW)	O
004	Fréquence moteur 50 Hz	S
005	Fréquence moteur 60 Hz	W
006	4,0 CV (3,0 kW)	S
007	5,5 PS (4,0 kW) 5,5 PS (4,0 kW)	O
008	7,5 CV (5,5 kW)	O
009	10,0 PS (7,35 kW)	O
10	Démarrage étoile-triangle nécessaire à partir de 7,5 CV et 3x230 V	O
12	Contact auxiliaire pour commande d'une aspiration	O
14	Prise CEE triphasée pour machine complémentaire avec démarrage retardé (impérativement nécessaire pour l'utilisation d'un entraîneur)	O

Arbre de rabotage		
30	Largeur de dégauchissage en mm	410
34	Guide auxiliaire inclinable pour les pièces étroites	O
36	Protecteur de dégau EURO standard	S
37	Protecteur de dégauchissage EURO confort	O
38	Arbre de rabot-dégau à 2 fers système Felder	S
39	Arbre de rabotage système à 4 lames Felder	O
40	Arbre à 4 fers affûttables	O
41	Arbre de rabot-dégau à 3 fers système TERSA	O
44	Arbre hélicoïdal de dégau-rabot Silent-Power	O
-	Guide de dégau avec règle 1.300 * 170 mm	S
-	Longueur totale de la table de dégauchissage en mm	2.200
-	Nombre de fers – arbre hélicoïdal de dégau-rabot Silent-Power	63
-	Longueur table de dégau d'entrée en mm	1.080

Unité de rabotage et entraînement		
50	Largeur de rabotage en mm	404
51	Indicateur numérique de la hauteur de rabotage en mm	S
52	Indicateur numérique de la hauteur de rabotage en pouces	O
53	Réglage électrique de la hauteur avec affichage digital sur la table de rabot ("Power-Drive" D1)	O
56	Entraînement synchrone à 2 niveaux 6 + 12 m/min	S
-	Hauteur de rabotage min.-max. en mm	3-250
-	Prise de copeaux maxi. (mm)	5

Généralités		AD 941
-	Ø raccord d'aspiration en mm Unité de dégau/unité de rabotage	120
-	Hauteur de travail en mm	890
-	Poids kg (pour un équipement moyen)	610
-	Largeur de transport min. en mm	800

Accessoires importants		
210	Dispositif de déplacement	O
211	Système de fixation de rallonge pour tables de dégauchissage 410 mm	O
221	Préparation pour transport maritime	O
223	Palette IPPC	O

**Gamme de produits**

Scies circulaires et scies circulaires à format



Toupies



Scies circulaires-toupies



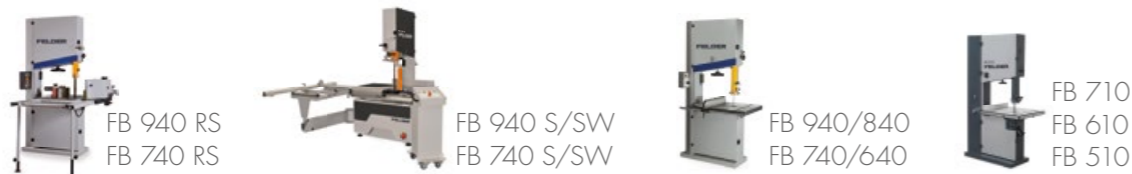
Raboteuses-dégauchisseuses



Machines combinées



Scies à ruban



Perceuses multi-broches, perceuses et mortaiseuses



Ponceuses à larges bandes



Machine à broser



Ponceuses à bande, ponceuses de chants



Plaqueuses de chants



Groupes d'aspiration et presses à briquettes





# FELDER®

## FELDER Qualité et précision au plus haut point

Depuis 1956, les machines à bois Felder sont le garant de résultats optimaux avec un excellent confort d'utilisation et une fiabilité dans les applications professionnelles régulières. Les professionnels du bois sont systématiquement séduits par les solutions personnalisées et solides destinées aux petites et moyennes entreprises artisanales.

### FELDER GROUP

KR-Felder-Straße 1  
A-6060 HALL in Tirol

Ⓡ Tel. 04 72 14 94 74

[www.felder-france.com](http://www.felder-france.com)

[Contact](#)

Ⓡ Tel. 051 70 54 66

[www.felder.be](http://www.felder.be)

[Contact](#)

Ⓡ Tel. 0866 922 8879

[www.felder-group.ca](http://www.felder-group.ca)

[Contact](#)

Ⓡ Tel. 044 872 5100

[www.felder-suisse.com](http://www.felder-suisse.com)

[Contact](#)