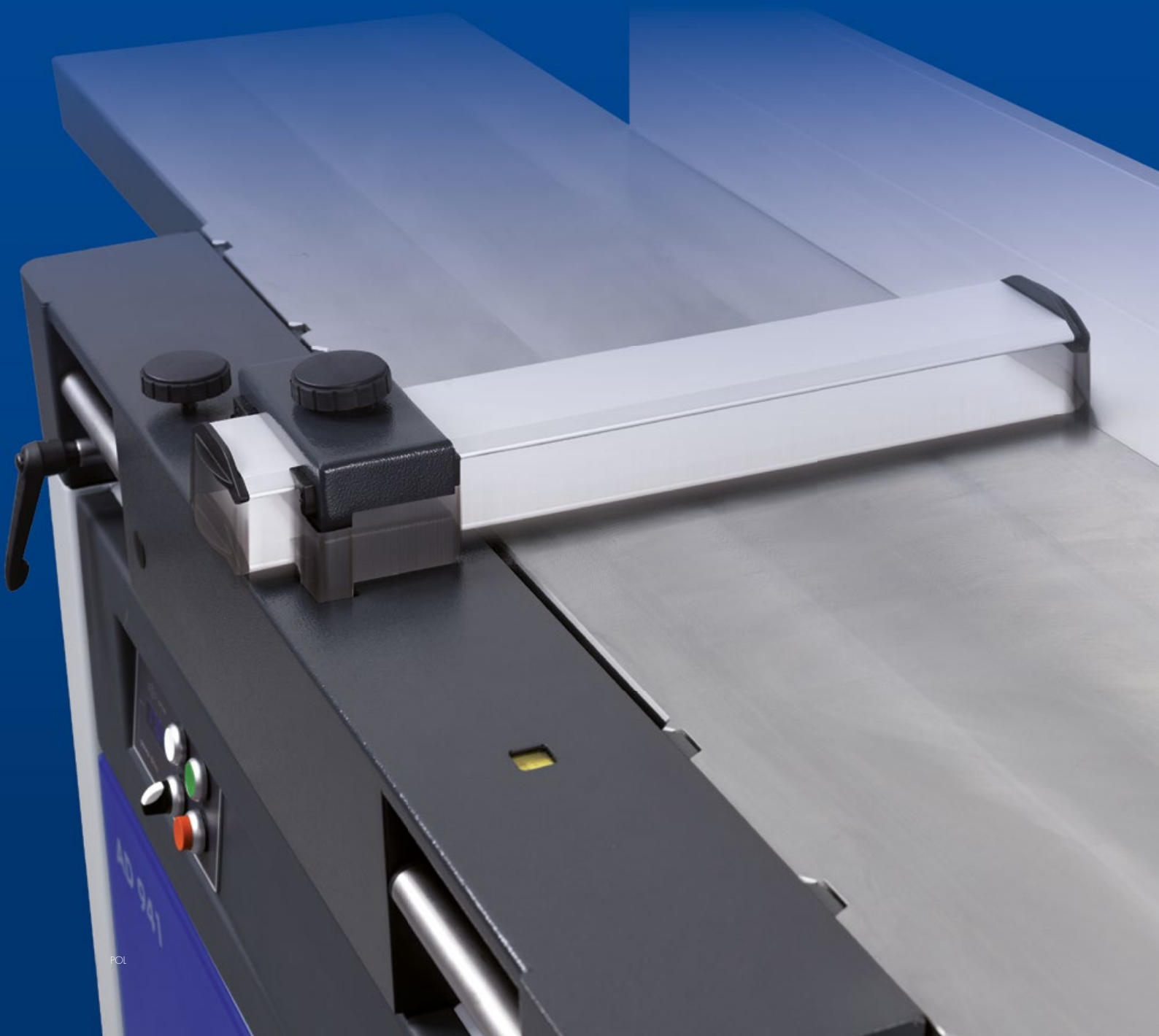


FELDER®

AD 941

KOMFORT
OBSŁUGI

W NAJLEPSZYM WYDANIU



FELDER®



AD 941

Komfort obsługi w najlepszym wydaniu



Drewno lite



AD 941

- » Synchroniczne, wsparte sprężynowo odchylenie obu stołów wyrówniarki
- » Minimalne zapotrzebowanie na miejsce dzięki zoptymalizowanej przyładnicy wyrówniarki
- » Nowa osłona wału strugarskiego Felder: najwyższe bezpieczeństwo pracy z najlepszym komfortem obsługi
- » Łatwa w odczycie, optymalnie zintegrowana z korpusem obrabiarki skala grubości zbioru
- » Na życzenie: sterowanie stołem grubiarki „Power-Drive” – z dokładnością do dziesiątej części milimetra za jednym naciśnięciem guzika
- » Gotowy na największe obciążenia: prowadzenie stołu grubiarki na 4 kolumnach
- » Wał strugarski systemu Felder, od dziesięcioleci gwarantujący doskonałe wyniki strugania
- » Redukcja hałasu o połowę dzięki innowacyjnemu wałowi spiralnemu Silent-Power®

Z technologicznie dopracowanymi rozwiązaniami detali, innowacyjną koncepcją obsługi oraz klarownymi liniami korpusu wyrówniarka A 941 oraz wyrówniarko-grubiarka AD 941 zachwycają stolarzy na całym świecie. Perfekcyjnie zstrugana powierzchnia, najwyższa niezawodność, komfort obsługi ekstraklasy oraz najlepsze bezpieczeństwo pracy – strugarki z Austrii spełniają wymogi perfekcyjnej obróbki drewna.

... Państwa wybór obrabiarki FELDERA – wybór bez ryzyka

- » Odpowiednia obrabiarka dla każdego budżetu
- » Absolutna niezawodność podczas profesjonalnego zastosowania
- » Jednostkowo skrojone rozwiązania obrabiarek
- » Stoły obrabiarek i agregaty z wysokiej jakości żeliwa szarego
- » Innowacyjne rozwiązania detali wynikające z ponad 65-letniego doświadczenia w dziedzinie budowy maszyn już w wyposażeniu standardowym
- » Pierwszorzędne wykonanie i najwyższe standardy produkcji
- » Intuicyjne koncepty obsługi
- » Nowoczesny, klarowny w formie design
- » Jakość i precyzja z Austrii
- » Wydajność & Produktyność
- » Kompleksowy pakiet: szerokie świadczenia serwisowe

Zestawienie najważniejszych wyróżników



Silent-Power®

Ekskluzywnie dla strugarek firmy Felder spiralny wał strugarski Silent-Power® podczas strugania redukuje obciążenie hałasem o ponad połowę i wraz z nieprzerwanym, skośnym zbiorem gwarantuje czysto zestruganą powierzchnię, bez wyrw, dowolnego gatunku drewna. Dzięki nowemu, rewolucyjnemu rozwiązaniu od możecie mieć pewność, że posiadacie wszystkie zalety spiralnego wału strugarskiego przy znacznie niższych kosztach eksploatacji, inwestycji i ustawień.



Stabilność przy najwyższej wydajności

Masywny blok łożyskowy wału strugarskiego z żeliwa szarego skonstruowany pod najwyższe obciążenia. Ryflowany, stalowy wałek podawczy oraz stalowy wałek odbiorczy z mikroząbkami zapewniają doskonały transport elementów. Oba walce stalowe o dużych średnicach są odporne na zużycie. Kombinacja wału strugarskiego, walców transportowych w zależności od gatunku drewna decyduje o perfekcyjnych wynikach strugania. Nową AD 941 Felder możecie Państwo indywidualnie skonfigurować i dopasować do swoich potrzeb.



Stabilność oraz długotrwała precyzja

Cztery wrzeciona z gwintem trapezowym gwarantują precyzję ustawień i umożliwiają najwyższe obciążenia stołu grubiarki. Boczne, zintegrowane z korpusem obrabiarki prowadnice boczne amortyzują występujący przy zbiorze materiału nacisk i w pionie prowadzą stół grubiarki z dokładnością do jednej dziesiątej milimetra.



Power-Drive

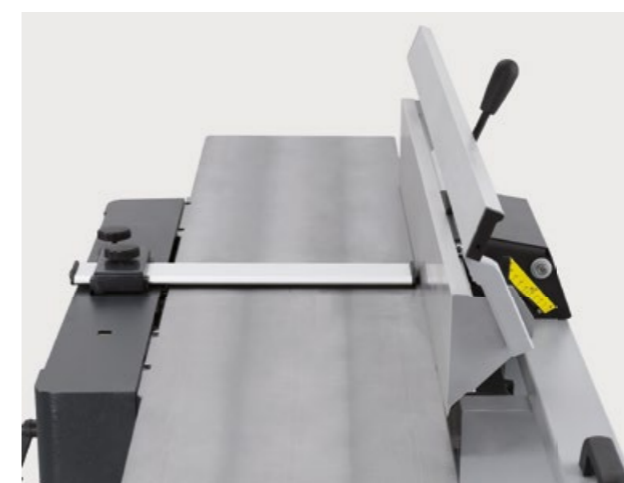
W pełni elektryczne sterowanie stołu grubiarki "Power-Drive" oferuje stu procentową dokładność ustawień i ich powtarzalność. Pokrętle szybko ustawia się wysokość stołu grubiarki, do precyzyjnego ustawienia służy przycisk. Na wyświetlaczu LED-owym odczytać można aktualną wartość rzeczywistą prosto i szybko.

Detale



Przykładnica wyrówniarki Felder

Przykładnica wyrówniarki: arcydzieło dające stabilność, precyzję i oszczędzające powierzchnię! Przykładnica wyrówniarki jest płynnie przechylana od 90° do 45°. W pozycji 90° i 45° znajdują się ograniczniki krańcowe.



Przykładnica pomocnicza Feldera

Przy obróbce cienkich i wąskich elementów nowa, składana przykładnica pomocnicza przy liniale głównym gwarantuje bezpieczne i komfortowe struganie.



Stół wyrówniarki z prowadzeniem pryzmowym

Opatentowany, oparty na połączeniu kształtowym system regulacji stołów wyrówniarki Felder dzięki prowadzeniu pryzmowemu zapewnia najwyższą precyzję przy ustawianiu. Z nową, ergonomicznie skonstruowaną dźwignią do regulacji grubości zbioru możecie Państwo ją szybko i łatwo ustawić. Grubość zbioru daje się płynnie ustawiać do 5 mm. Na zintegrowanej lupie można prosto odczytać ustawione wartości i w ten sposób uzyskać dokładne wyniki.



Ostona wału strugarskiego Feldera

Najwyższe bezpieczeństwo pracy i maksymalny komfort obsługi – Zajmująca niewiele miejsca ostona wału strugarskiego zintegrowana z korpusem obrabiarki, stabilizuje materiał podczas strugania i wyrównywania.



Ostona wału strugarskiego komfort

Maksymalne bezpieczeństwo pracy i niezrównany komfort obsługi: Zintegrowana z podstawą maszyny, zajmująca niewiele miejsca ostona obciążania stabilizuje element podczas obciążania i łączenia.



Stolik przedłużający Felder

Z wypróbowanym systemem przedłużania stołów możecie Państwo przedłużyć swój stół wyrówniarki szybko i bez narzędzi.



Stolik przedłużający Felder

Z wypróbowanym systemem stolików przedłużających Felder możecie Państwo swój stół grubiarki szybko i bez narzędzi przedłużyć aż do 1000 mm.



SENSACYJNIE CICHY

W trosce o zdrowie swoje i pracowników
Spiralny wał strugarski Silent-Power redukuje hałas o 50% (10 db A) w porównaniu z konwencjonalnymi systemami.



STRUGANIE BEZ WYRYWANIA MATERIAŁU

Prawdziwa technologia wału strugarskiego
Płynny, skośny zbiór za sprawą uporządkowanego ułożenia w wale spiralnym Silent-Power wszystkich noży ze zoptymalizowanym kątem natarcia ostrzy.



20-KROTNIE WYŻSZA ŻYWOTNOŚĆ

Oszczędność finansowa
Noże z ostrzami z węgla spiekane w spiralnym wale strugarskim Silent-Power zapewniają dwudziestokrotnie wyższą żywotność w porównaniu do noży HSS.



WIĘKSZY ROWEK WIÓROWY

Najmniejsza objętość wiórów
Zoptymalizowany aerodynamicznie rowek wiórowy w wale strugarskim Silent-Power oraz „krótkie” fazy ostrzy gwarantują najlepszy transport wiórów i najmniejszą objętość wiórów.



CZTERY SFAZOWANE OSTRZA

Więcej "noży strugarskich" w tej samej cenie
Każdy nóż z węgla spiekane (w spiralnym wale strugarskim Silent-Power) zaopatrzone jest w cztery sfazowane ostrza. Najszybsza zamiana ostrza za sprawą prostego, obrotu pojedynczych noży.



WŁASNA PRODUKCJA

Innowacja z Austrii
Spiralny wał strugarski Silent-Power w 100% produkowany jest w fabryce w Hall i. T., w Austrii. Lokalny kunszt rzemieślniczy i bezkompromisowe standardy produkcji gwarantują najwyższą jakość "Made in Austria".



MNIEJSZY POBÓR MOCY

Oszczędność na kosztach energii
Niezależnie od szerokości strugania, spiralny wał strugarski Silent-Power zużywa znacznie mniej energii niż porównywalne systemy.



OD 2012 OPATENTOWANY

Często kopiowany – nadal niedościgniony
Prawie 10 lat temu spiralny wał strugarski Silent-Power wyznaczył nowe standardy na rynku w zakresie redukcji hałasu, jakości i wydajności i do dziś nie ma sobie równych.



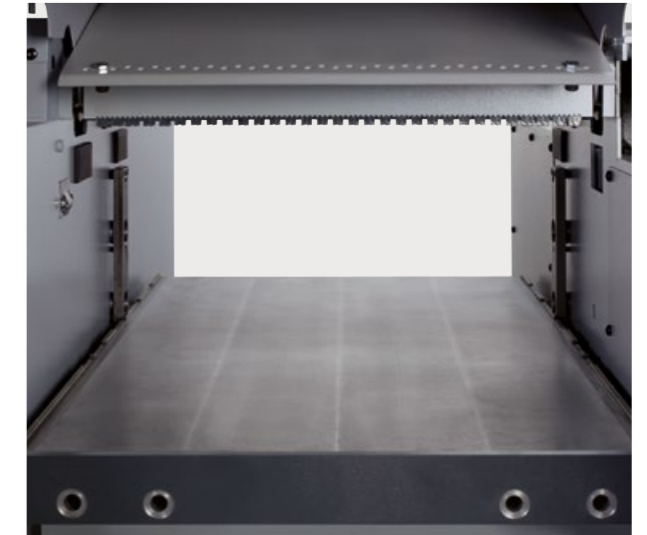
Komfort przeobrażania Feldera

Najszybsze przejście od obróbki na wyrówniarce do strugania na grubiarce dzięki jednoczesnemu, wspomaganemu sprężynami odchyleniu stołów wyrówniarki.



Szybka regulacja grubości zbioru

Z nową, ergonomicznie skonstruowaną dźwignią do regulacji grubości zbioru możecie Państwo ją szybko i łatwo ustawić.



Wysokość strugania

Z dużą wysokością strugania, która wynosi 250 mm, można bezproblemowo obrabiać również wielkich rozmiarów drewniane kantówki konstrukcyjne.



Perfekcyjna technika strugania

Dwie listwy dociskowe zapobiegają trzępotaniu cienkich elementów podczas obróbki na grubiarce.



Wał strugarski systemu Felder

Systemowy wał strugarski Felder, od dziesięcioleci przekonuje perfekcyjnymi wynikami strugania.

- » 2- lub 4-nożowy wał strugarski
- » Wymiana noży w ciągu dwóch minut
- » Noże samonastawne, zatem najwyższa dokładność przy wymianie noży
- » Brak zażywiczenia śrub zaciskowych
- » Ekstremalnie płynnie pracujący dzięki połączeniu kształtowemu
- » Maksymalna żywotność noży
- » Oszczędność kosztów dzięki ekonomicznej cenie noży



2-stopniowa przekładnia

Prędkości posuwu 6 m i 12 m/min dla grubiarce z łatwością wybierane są na przekładnię posuwu.



Czyste rozwiązanie

Aerodynamicznie, optymalnie skonstruowana pokrywa odciągowa z dużą przestrzenią na wióry gwarantuje idealny transport wiórów i czyste stoły robocze.

Dane techniczne

Wyposażenie elektryczne		AD 941
001	Napięcie zasilania 3x 400	S
002	Napięcie zasilania 3x 230 V	W
003	1x 230 V, 4,0 KM (3,0 kW)	O
004	Częstotliwość 50 Hz	S
005	Częstotliwość 60 Hz	W
006	4,0 KM (3,0 kW)	S
007	5,5 KM (4,0 kW)	O
008	7,5 KM (5,5 kW)	O
009	10,0 KM (7,35 kW)	O
10	Rozruch gwiazda-trójkąt wymagany od 7,5 KM i 3x230 V	O
12	Zestyk przełączający do sterowania odciągu	O
14	3-fazowe-CEE-gniazdo dla dodatkowych urządzeń z opóźnionym włączeniem (koniecznie wymagane przy eksploatacji urządzenia posuwowego)	O

Wał nożowy		
30	Szerokość strugania na wyrówniarnie w mm	410
34	Odchylana przykładnica pomocnicza dla wąskich elementów	O
36	Oslona wału strugarskiego EURO Standard	S
37	Oslona wału strugarskiego EURO komfort	O
38	2-nożowy wał strugarski systemu Felder	S
39	4-nożowy wał strugarski systemu Felder	O
40	4-nożowy wał strugarski z nożami grubymi	O
41	3-nożowy wał strugarski systemu TERSA	O
44	Spiralny wał strugarski Silent-Power	O
-	Przykładnica wyrówniarki z liniałem 1300 x 170 mm	S
-	Łączna długość stołu wyrówniarki w mm	2200
-	Liczba noży – spiralny wał strugarski Silent-Power	63
-	Długość stołu podawczego wyrówniarki w mm	1080

Zespół grubiarki i przekładnia posuwu		
50	Szerokość strugania na grubiarce w mm	404
51	Wskaźnik zegarowy dla wysokości stołu grubiarki w mm	S
52	Wskaźnik zegarowy dla wysokości stołu grubiarki w calach	O
53	Elektryczna regulacja wysokości stołu grubiarki z wyświetlaczem cyfrowym na stole („Power-Drive“ D1)	O
56	2-stopniowa przekładnia posuwu 6+ 12 m/min	S
-	Wysokość strugania na grubiarce min.–max. w mm	3–250
-	Maks. grubość zbioru (mm)	5

Dane ogólne		AD 941
-	Ø króćca odciągu w mm wyrówniarka/grubiarka	120
-	Wysokość robocza w mm	890
-	Ciężar w kg (z przeciętnym wyposażeniem)	610
-	Min. szerokość przy transporcie w mm	800
Ważne akcesoria		
210	Zestaw jezdny	O
211	Zestaw mocujący dla stolika przedłużającego dla stołu wyrówniarki 410 mm	O
221	Przygotowanie do transportu morskiego	O
223	IPPC paleta	O

Oferta produktowa

Pilarki tarczowe & formatowe



Frezarki



Pilarko-frezarki



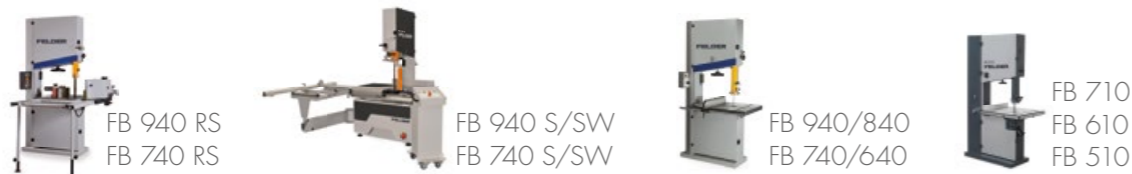
Strugarki



Obrabiarki wieloczynnościowe



Pilarki taśmowe



Wiertarki wielowrzecionowe, wiertarko i dłutarki



Szlifierki szerokotaśmowe



Szczotkarka structura 60.02



Szlifierki taśmowe i do krawędzi



Okleiniarki



ForKa 300 S eco, ForKa 200 eco plus, ERM 1050



Odciągi trocin i brykociarki



FELDER®

FELDER Jakość i precyzja trafnie ujęte

Już od 1956 roku gwarantujemy perfekcyjne wyniki przy zachowaniu nadzwyczajnego komfortu obsługi oraz niezawodności podczas permanentnego, profesjonalnego zastosowania. Stolarze za każdym razem są pod wrażeniem indywidualnych i solidnych rozwiązań dla małych i średnich zakładów rzemieślniczych.

FELDER GROUP

KR-Felder-Straße 1
A-6060 HALL in Tirol

☎ Tel. 32/453 14 72

www.felder.pl

[Kontakt](#)