

  
Bohrmaschinen

High Quality –  
made in Germany  
since 1854.

**Komplett-Programm  
Bohren**

Gültig ab 1. Juli 2008

## High Quality. Aus Tradition.

Im Jahr 1854 wurde in Remscheid ein kleines Familienunternehmen gegründet, welches Bohrwinden und Brustbohrmaschinen von höchster Qualität entwickelte und für den deutschen Markt fertigte. Mit diesen Produkten schrieb die Firma Arnz „FLOTT“ Industriegeschichte und wird daher in Branchenkreisen vielfach anerkennend als „Pionier“ der Bohrtechnik zitiert. Heute ist das Unternehmen aufgrund seiner überragenden Erfahrung und Produktqualität längst leistungsstark international aufgestellt. Immer nah bei seinen Kunden – „High Quality – made in Germany“. Denn mit seinen Partnern in Europa ist FLOTT nicht nur einer der traditionsreichsten, sondern auch führenden Hersteller modernster, hochwertiger Bohr- und Schleifmaschinen Europas.

## Tradition verpflichtet. Zu Innovation.

Stillstand wäre alles andere als FLOTT. Als zukunfts- und anwenderorientiertes Unternehmen investiert FLOTT kontinuierlich nahezu 10 % des Jahresumsatzes für eigene Forschungs- und Entwicklungsprojekte. Permanente Optimierungen und allem voran intelligente, branchengerechte Neuerungen in der Bohr- und Schleiftechnologie sprechen – belegt durch zahlreiche Patente, Schutzrechte, Kunden- und Designpreise – mehr als deutlich für die Innovationskraft und den legendären Pioniergeist des Unternehmens.

Für die Kunden bedeutet dies, sich darauf verlassen zu können, durch den Erwerb einer FLOTT-Maschine ein entwicklungstechnisch perfekt ausgereiftes Produkt der Bohr- und Schleiftechnik erhalten zu haben. Denn das Produkt spiegelt stets den letzten Stand der Fertigungstechnik wider. Mit einer überzeugenden Garantie im Lieferumfang: traditionell höchste Qualität und Service.

## Service entscheidet. Über Kundenzufriedenheit.

Mit festen, modern ausgestatteten Schulungsstätten für Kurse in Theorie und Praxis, sowie mobilen Schulungs- und Vorführeinheiten kommt FLOTT allen Kundenanforderungen und -interessen hocheffizient entgegen. Zahlreiche Kundendienstfahrzeuge mit versierten Mitarbeitern an Bord sind 24 Stunden täglich einsatzbereit um zu gewährleisten, dass Maschinen und Vorrichtungen stets auf neuestem Stand sind – oder im Reparaturfall Ausfallzeiten auf ein Minimum reduziert werden.





## Inhaltsverzeichnis

<b>Wechselstrommaschinen</b>	
TB 4/6/8 STW electronic	8
TB P 6/18 STE electronic	10
TB 2000/4000 STW electronic	12
TB 10/13 STW electronic	14
<b>E-Serie</b>	
TB E1 Dreh- und Wechselstrom	16
TB/SB E2	18
SB E3	20
SB E4	22
SB E5	24
<b>M-Serie</b>	
TB/SB M1 ST	26
TB/SB M2 ST	28
SB M3 ST / SB M3 ST MV	30
SB M4 ST / SB M4 ST MV	32
SB M5 ST / SB M5 ST MV	34
<b>P-Serie</b>	
TB/SB P18 ST	36
TB/SB/TBZ P23 ST	38
SB P30 ST / SB P30 STG PV electronic	40
SB P35 ST / SB P35 STG PV electronic	42
SB P40 ST / SB P40 STG PV electronic	44
TBZ23 / SB P23/40 STE GL electronic	46
SB P23 ST-FB	48
SB P40 ST-FB / SB P40 ST-FB PV electronic	50
<b>Bohr- &amp; Fräsmaschinen</b>	
BF M3	52
S 25 U	54
<b>Zubehör</b>	56
<b>Ersatzteil-Service</b>	64
<b>Aus- und Weiterbildung</b>	65
<b>Abmessungen</b>	66
<b>Frachten</b>	67

Alle Preise in € zzgl. ges. MwSt.  
einschließlich Verpackung

Bitte fordern Sie unser separates  
Schleif- und Sondermaschinen-Programm an.

## Produktgruppe Bohren

FLOTT bietet eine große Bohrmaschinen-Auswahl, die dem Anwender im Bohrbereich von 0,5 bis 40 mm eine optimale Auswahl ermöglicht.

**Sortiert** sind die Bohrmaschinentypen nach Bohr- bzw. Gewindeschneidleistung. Zu den Baugruppen wird das wesentliche **Zubehör/Sonderausstattung** aufgeführt.

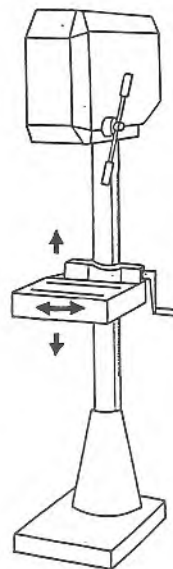
Die FLOTT-Maschinen zeichnen sich durch modernes, ergonomisches **Design** aus, und der technische Vorsprung wird durch zahlreiche **Schutzrechte** dokumentiert.

**Moderne Elektronik**, wie beispielsweise **digitale** Tiefen- und Drehzahlanzeigen sowie **elektronisch-stufenlose** Antriebe zählen bei FLOTT seit Jahren zur serienmäßigen Ausstattung.

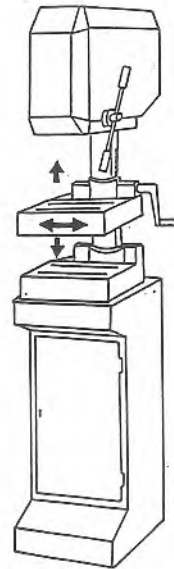
**Robustheit** und **Langlebigkeit** unserer Bohrmaschinen werden weltweit geschätzt.

**Sicherheit** wird bei FLOTT seit jeher groß geschrieben. Deshalb werden alle gängigen Sicherheitsvorschriften nicht nur eingehalten, sondern übertroffen

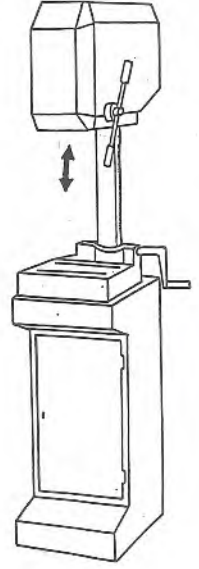
### Bauarten



**SB**  
Säulenbohrmaschine



**TB**  
Tischbohrmaschine  
mit Zwischentisch



**TBZ**  
Tischbohrmaschine  
ohne Zwischentisch  
mit Zahnstange

#### Weitere Abkürzungen

<b>ST</b>	Stufenloser Antrieb
<b>STE electronic</b>	Stufenloser, elektronisch geregelter Antrieb
<b>GL electronic</b>	Gewindeschneideeinrichtung mit Leitspindel, elektronisch geregelt
<b>G electronic</b>	Gewindeschneideeinrichtung, elektronisch geregelt
<b>MV</b>	Mechanischer Vorschub, mit elektromagnetischer Kupplung
<b>PV electronic</b>	Programmierbarer Vorschub mit elektromagnetischer Vorschubkupplung, elektronisch geregelt; digitale Multifunktionsanzeige
<b>FB</b>	Fließformen

## Erklärung der wesentlichen Baureihen

### **Die Baureihe der elektronischen Wechselstrommaschinen 4, 6, 8, 10, 13 STW electronic, P 6, 18 STE electronic und TB 2000/4000 STW electronic**

Hochmoderne Maschinen, deren hauptsächliches Einsatzgebiet im Labor, Werkstätten und Schulen liegt. Für den dauerhaften Produktionseinsatz empfehlen wir die robusten Maschinen der E-, M- und P-Serien.

### **Die Baureihe der E-Serie**

Unsere preiswerten Produktionsmaschinen für Industrie und Handwerk. **Keilriemenantrieb** mit manueller Riemenumlegung zur Drehzahlverstellung.

### **Die Baureihe der M-Serie**

Produktionsmaschine für Industrie und Handwerk **mit stufenloser Drehzahlregelung**. Ab der Baureihe M3 ST ist ein **3-stufiger mechanischer Bohrvorschub** lieferbar.

### **Die Baureihe der P-Serie / Unsere Top-Serie**

Produktionsmaschinen mit stufenloser Drehzahlregelung, **digitaler Bohrtiefenanzeige** und **digitaler Drehzahlanzeige**. Ein **stufenlos programmierbarer Vorschub** von 0-300 mm/min ist ab der Baureihe P 30 ST lieferbar.

### **Die Baureihe Bohr- und Fräsmaschinen**

Produktionsmaschinen für Industrie und Handwerk. Drehzahlregelung über Getriebestufen.

### **Alle Maschinen in Standard Grau RAL 7005**

Sonderfarben (RAL) gegen Aufpreis lieferbar:

Bestell-Nr. 290200 ..... 150,- €

Bei Bestellung Bestell-Nr. und RAL-Farbe angeben.





## Schnellbohrmaschinen in Wechselstromausführung TB 4-8 STW electronic

### Serienmäßige Ausstattung

- Stufenlose Drehzahlregelung
- Bohrmaschinenschutz
- Präzisions-Spannfutter Spannungsbereich 0-6,5 mm
- Schnell verstellbarer Bohrtiefenanschlag
- Anschlußkabel mit Stecker (1,2 m)
- Unterspannungsauslöser
- Bohrkopfhöhenverstellung über Gewindespindel (4/6/8 STW electr.)

### Sonderausstattung

- Not-Aus-Schlagtaster TB 4/6/8 STW  
Bestell-Nr. 290327 ..... 215,- €
- Linkshandbedienung  
(Bohrhebel wahlweise rechts oder links einsteckbar)  
inkl. patentierter Bohrhebeleinstellung  
(beidseitig 30° Rastung) für optimales,  
feinfühliges Bohren. Lieferbar für TB 4/6/8 STW  
Bestell-Nr. 290334 ..... 205,- €
- Transparente Schutzhaube  
Bestell-Nr. 290080 ..... 110,- €

### Zubehör

- Maschinenschrank mit Tür und Zwischenplatte  
Höhe: 800 mm  
Gewicht: 20 kg 4 / 6 / 8 STW  
Bestell-Nr. 213168 ..... 620,- €
- Maschinenschraubstock mit Prismenbacken  
Backenbreite: 80 mm  
Spannweite: 85 mm  
Bestell-Nr. 281501 ..... 96,- €
- Spiralbohrersatz, DIN 338 HSSG  
25teilig geschliffen, Kreuzanschliff 135°,  
Ø 1,0-13,0 x 0,5 mm  
Bestell-Nr. 285124 ..... 74,- €

### Technische Daten

Spindel	B 12 DIN 238
Bohrtiefe	40 mm
Ausladung	180 mm
Säulendurchmesser	50 mm
Nutzbare Tischfläche (Breite x Länge)	180 x 260 mm
Drehzahlanzeige	Skala
Bohrtiefenanzeige	Skala
Bohrtiefenanschlag	schnell verstellbarer Anschlagring
Vorschub	von Hand
Bohrkopf-Höhenverstellung	über Gewindespindel
Gewicht	20 kg
Spindel/Tisch	105-275 mm
Motor Wechselstrom 230 V	0,45 kW

### TB 4 STW electronic

Bohrleistung (max)	4 mm
Spindeldrehzahlen stufenlos	1500-10000 1/min
Bestell-Nr. 217004	1.740,- €

### TB 6 STW electronic

Bohrleistung (max)	6 mm
Spindeldrehzahlen stufenlos	1250-8000 1/min
Bestell-Nr. 217006	1.620,- €

### TB 8 STW electronic

Bohrleistung (max)	8 mm
Spindeldrehzahlen stufenlos	1000-6500 1/min
Bestell-Nr. 217008	1.540,- €





Schnellbohrmaschinen in  
Wechselstromausführung  
TB P6 STE electronic  
TB P18 STE electronic



### Serienmäßige Ausstattung

- Digitale Drehzahlanzeige
- Digitale Bohrtiefenanzeige
- Hand-Wendeswitcher für Rechts-Linkslauf
- Stufenlose Drehzahlregelung
- Bohrmaschinenschutz
- Präzisions-Spannfutter  
Spannbereich 0-6,5 mm (P 6 STE electr.)  
Spannbereich 1-13 mm (P 18 STE electr.) inkl. Kegeldorn
- Schnell verstellbarer Bohrtiefenanschlag
- Anschlußkabel mit Stecker (1,2 m)
- Unterspannungsauslöser
- Beleuchtung

### Sonderausstattung

- Bearbeitete Fußplatte mit T-Nuten  
Bestell-Nr. 290090 ..... 120,- €
- Gewindeschneideinrichtung Schneidleistung  
max. M 10 (steigungsabhängig)  
Einstellen der Gewindeschneidtiefe über digitale  
Tiefenanzeige (nur P18 STE electr.)  
Bestell-Nr. 290621 ..... 640,- €
- Not-Aus-Schlagtaster  
Bestell-Nr. 290325 ..... 115,- €
- Transparente Schutzhaube  
Bestell-Nr. 290082 ..... 110,- €

### Zubehör

- Maschinenschrank mit Tür  
Höhe: 800 mm  
Gewicht: 20 kg  
Bestell-Nr. 213160 ..... 580,- €
- Maschinenschraubstock mit Prismenbacken  
Backenbreite: 80 mm  
Spannweite: 85 mm  
Bestell-Nr. 281501 ..... 96,- €
- Spiralbohrersatz, DIN 338 HSSG  
25teilig geschliffen, Kreuzanschliff 135°,  
Ø 1,0-13,0 x 0,5 mm  
Bestell-Nr. 285124 ..... 74,- €

### Technische Daten

Ausladung	200 mm
Säulendurchmesser	70 mm
Nutzbare Tischfläche (Breite x Länge)	300 x 240 mm
Drehzahlanzeige	digital
Bohrtiefenanzeige	digital
Bohrtiefenanschlag	schnell verstellbarer Anschlagring
Vorschub	von Hand
Tisch-Höhenverstellung	mit Zahnstange
Gewicht	75 kg
Spindel/Tisch	0-350 mm
Motor-Drehstrom	0,55 kW
mit Frequenzumrichter Anschluß 230 Volt	
Spindeldrehzahlen stufenlos	1/min

### TB P 6 STE electronic\*

Bohrleistung (max)	6 mm	
Spindel	B 16	
Bohrtiefe	95 mm	
Spindeldrehzahlen in 2 Stufen	Stufe I	1000-5000 1/min
	Stufe II**	2000-10000 1/min
Bestell-Nr. 213514	4.100,- €	

### TB P 18 STE electronic\*

Bohrleistung (max)	18 mm	
Spindel	MK II	
Bohrtiefe	95 mm	
Spindeldrehzahlen in 2 Stufen	Stufe I	400-2200 1/min
	Stufe II**	1800-7000 1/min
Bestell-Nr. 213500	3.590,- €	

### OPTIONEN AUF SEITE 56 | 1 | 3 | 5 | 6 | 8 | 9 | 10 | 13

\* Auch als Säulenbohrmaschine lieferbar. Mehrpreis auf Anfrage.  
\*\* Der Stufenwechsel erfolgt über Riemenumwechslung (Schnellspannsystem)



Tischbohrmaschinen in  
Wechselstromausführung  
TB 2000 STW electronic  
TB 4000 STW electronic

Abb.: TB 2000 STW electronic mit Sonderausstattung



### Serienmäßige Ausstattung

- Digitale Drehzahlanzeige
- Software gesteuerte Drehzahlermittlung (für Stahl/Alu/Holz)
- Schnell verstellbarer Bohrtiefenanschlag
- Stufenlose Drehzahlregelung
- Beleuchtung
- Not-Aus-Schlagtaster
- Bedienmenü in 3 Sprachen (Deutsch/Engl./Franz.)
- LCD-Display
- Unterspannungsauslöser
- Schnellspannbohrfutter (1-13 mm), B 16
- Anschlußkabel mit Stecker (1,2 m)
- Bohrmaschinenschutz

### Sonderausstattung

- Höhenverstellung über Gewindespindel  
Bestell-Nr. 290180 ..... 270,- €
- Linkshandbedienung (Bohrhebel rechts oder links einsteckbar) inkl. patentierter Bohrhebeleinstellung (beidseitig 30° Rastung) für optimales, feinfühliges Bohren  
Bestell-Nr. 290181 ..... 205,- €
- Digitale Bohrtiefenanzeige (Auflösung 0,1 mm)  
Bestell-Nr. 212110 ..... 130,- €
- Sicherheitsmodul automatischer Spindelstop bei Bohrspindel oben (nur in Verbindung mit digitaler Bohrtiefenanzeige)  
Bestell-Nr. 290182 ..... 70,- €
- Laser Positioniersystem. Mit Hilfe der sich kreuzenden sehr feinen Laserlinien wird immer die exakte Position angezeigt, an der die Bohrspitze auf das Material trifft.  
Bestell-Nr. 212175 ..... 290,- €
- Tischverbreiterung 600 mm  
Bestell-Nr. 212057 ..... 240,- €
- Transparente Schutzhaube  
Bestell-Nr. 290083 ..... 110,- €

### Zubehör

- Maschinenschrank mit Zwischenplatte  
Höhe: 800 mm, Gewicht: 20 kg  
Bestell-Nr. 213168 ..... 620,- €
- Maschinenschraubstock mit Prismenbacken  
Backenbreite: 80 mm, Spannweite: 85 mm  
Bestell-Nr. 281501 ..... 96,- €
- Kreuztisch, Tischfläche 400 x 180 mm  
Verfahrweg längs/quer: 320 x 100 mm  
Bestell-Nr. 281045 ..... 410,- €  
Achtung! Aufbauhöhe inkl. Zwischenplatte ca. 110 mm
- Zwischenplatte  
Bestell-Nr. 281087 ..... 125,- €
- Spiralbohrersatz, DIN 338 HSSG, 25teilig geschliffen, Kreuzanschliff 135°, Ø 1,0-13,0 x 0,5 mm  
Bestell-Nr. 285124 ..... 74,- €

### Technische Daten

Spindel	B 16 DIN 238
Bohrtiefe	60 mm
Ausladung	220 mm
Säulendurchmesser	60 mm
Nutzbare Tischfläche (Breite x Länge)	265 x 310 mm
Drehzahlanzeige	digital
Bohrtiefenanzeige	Skala
Bohrtiefenanschlag	schnell verstellbarer Anschlagring
Vorschub	von Hand
Bohrkopf-Höhenverstellung	schwebend regulierbar über Gasdruckfeder
Gewicht	45 kg
Spindel/Tisch	100-265 mm
Motor Wechselstrom 230 V	0,45 kW

### TB 2000 STW electronic

Stahl	14 mm
Aluminium	25 mm
Weichholz	40 mm
Spindeldrehzahlen stufenlos	150-2000 1/min
Bestell-Nr. 212005	1.520,- €

### TB 4000 STW electronic

Stahl	12 mm
Aluminium	20 mm
Weichholz	30 mm
Spindeldrehzahlen stufenlos	300-4000 1/min
Bestell-Nr. 212000	1.620,- €

### NEU! Integrierte Bohrsoftware

- Nach Auswahl des Materials (Stahl/Alu/Holz) und des Bohrdurchmessers erfolgt die richtige Drehzahleinstellung





Tischbohrmaschinen in  
Wechselstromausführung  
TB 10 STW electronic  
TB 13 STW electronic

Artiz "FLÖTT" GmbH  
D-42499 Remscheid  
Type: TB 13 STW  
No.: 53120063  
V: 230V  
A: 15.0 W

Abb.: TB 13STW electronic



### Serienmäßige Ausstattung

- Schnell verstellbarer Bohrtiefenanschlag
- Stufenlose Drehzahlregelung
- Anschlußkabel mit Stecker (1,2 m)
- Unterspannungsauslöser
- Schnellspannbohrfutter (1-13 mm), B 16
- Bohrmaschinenschutz

### Sonderausstattung TB 10 STW electronic

- Höhenverstellung über Gewindespindel  
Bestell-Nr. 290302 ..... 270,- €
- Not-Aus-Schlagtaster  
Bestell-Nr. 290327 ..... 215,- €
- Linkshandbedienung (Bohrhebel rechts oder links einsteckbar) inkl. patentierter Bohrhebeleinstellung (beidseitig 30° Rastung) für optimales, feinfühliges Bohren  
Bestell-Nr. 290334 ..... 205,- €
- Transparente Schutzhaube  
Bestell-Nr. 290081 ..... 110,- €

### Sonderausstattung TB 13 STW electronic

- Höhenverstellung über Gewindespindel  
Bestell-Nr. 290337 ..... 350,- €
- Beleuchtung  
Bestell-Nr. 250103 ..... 115,- €
- Not-Aus-Schlagtaster  
Bestell-Nr. 290325 ..... 115,- €

### Zubehör

- Maschinenschrank mit Zwischenplatte  
Höhe: 800 mm  
Gewicht: 20 kg  
Bestell-Nr. 213168 ..... 620,- €
- Maschinenschraubstock mit Prismenbacken  
Backenbreite: 80 mm  
Spannweite: 85 mm  
Bestell-Nr. 281501 ..... 96,- €
- Kreuztisch (nur für TB 13 STW electronic)  
Tischfläche 400 x 180 mm  
Verfahrensweg längs/quer: 320 x 100 mm  
Bestell-Nr. 281045 ..... 410,- €  
Achtung! Aufbauhöhe inkl. Zwischenplatte ca. 110 mm
- Zwischenplatte  
Bestell-Nr. 281087 ..... 125,- €
- Spiralbohrersatz, DIN 338 HSSG  
25teilig geschliffen, Kreuzanschliff 135°,  
Ø 1,0-13,0 x 0,5 mm  
Bestell-Nr. 285124 ..... 74,- €

### Technische Daten

Spindel	B 16 DIN 238
Drehzahlanzeige	Skala
Bohrtiefenanzeige	Skala
Bohrtiefenanschlag	schnell verstellbarer Anschlagring
Vorschub	von Hand

### TB 10 STW electronic

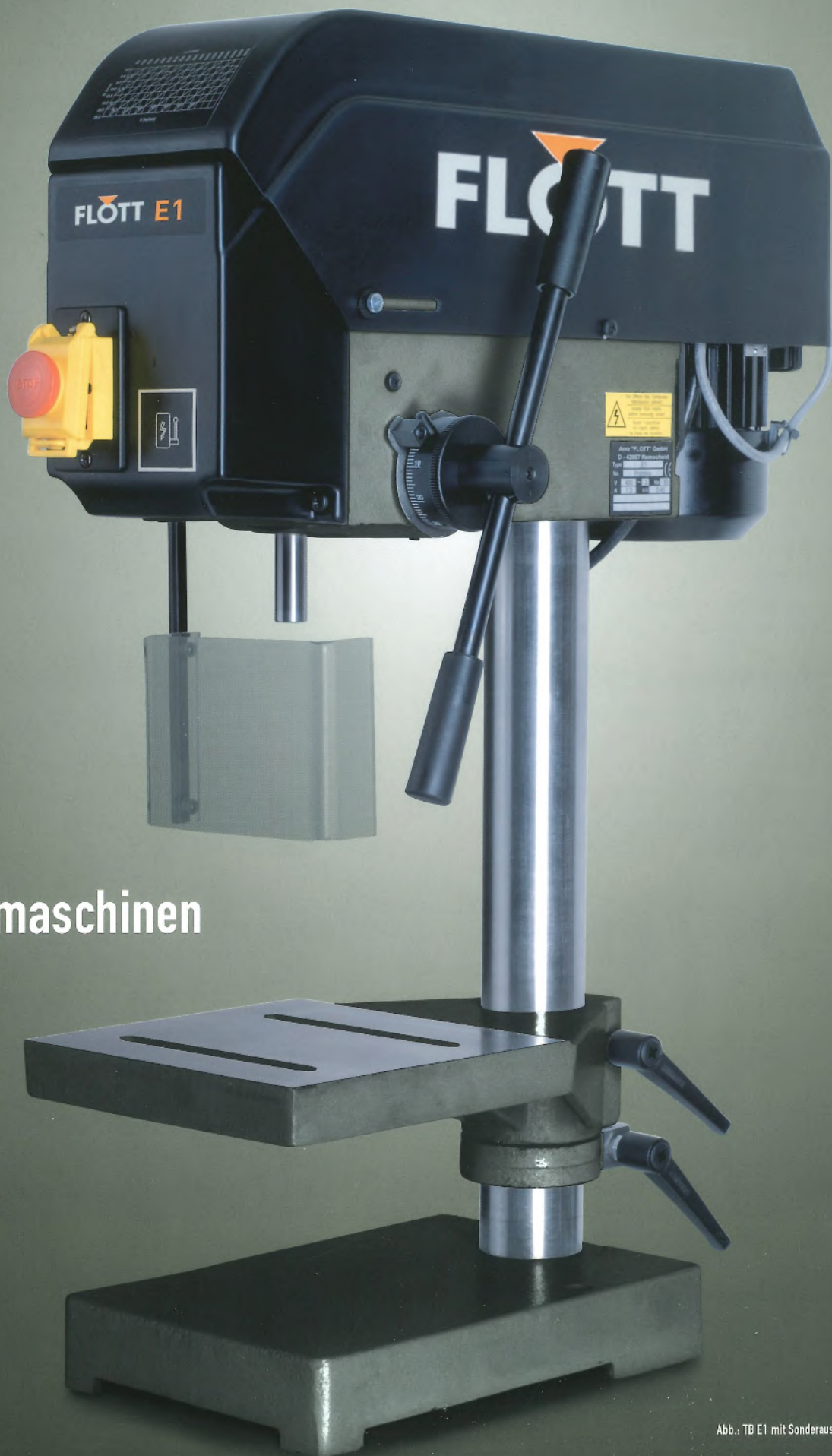
Stahl	12 mm
Aluminium	20 mm
Weichholz	40 mm
Bohrtiefe	50 mm
Ausladung	180 mm
Säulendurchmesser	50 mm
Nutzbare Tischfläche (Breite x Länge)	180 x 260 mm
Bohrkopf-Höhenverstellung	von Hand
Gewicht	20 kg
Spindel/Tisch	105-275 mm
Motor Wechselstrom 230 V	0,45 kW
Spindeldrehzahlen stufenlos	500-3000 1/min
Bestell-Nr. 217010	890,- €

### TB 13 STW electronic

Stahl	15 mm
Aluminium	25 mm
Weichholz	40 mm
Bohrtiefe	60 mm
Ausladung	185 mm
Säulendurchmesser	60 mm
Nutzbare Tischfläche (Breite x Länge)	265 x 310 mm
Bohrkopf-Höhenverstellung	schwebend regulierbar über Gasdruckfeder
Gewicht	55 kg
Spindel/Tisch	160-360 mm
Motor Wechselstrom 230 V	0,55 kW
Spindeldrehzahlen stufenlos	400-4500 1/min
Bestell-Nr. 213102	1.620,- €

OPTIONEN AUF SEITE 56 | 12





## Tischbohrmaschinen TB E1

Abb.: TB E1 mit Sonderausstattung



### Serienmäßige Ausstattung

- **Transparente Schutzhaube für mehr Sicherheit**
- Not-Aus-Schalter
- Unterspannungsauslöser
- Bohrmaschinenschutz
- Schnell verstellbarer Bohrtiefenanschlag
- Anschlußkabel (1,5 m) mit CEE-Stecker

### Sonderausstattung

- Bearbeitete Fußplatte mit T-Nuten  
Bestell-Nr. 290091 ..... 60,- €
- Abschließbare elektrische Haubenverriegelung.  
Einschalten der Maschine nur mit eingestecktem Schlüssel möglich. 1 Schlüssel im Lieferumfang  
Bestell-Nr. 290339 ..... 215,- €
- Tischhöhenverstellung über Zahnstange  
einschl. Tisch mit T-Nuten. Nutzbare Tischfläche  
(Breite x Länge): 300 x 240 mm  
Bestell-Nr. 290106 ..... 175,- €

### Zubehör

- Maschinenschrank  
Höhe: 800 mm  
Gewicht: 20 kg  
Bestell-Nr. 213160 ..... 580,- €
- Schnellspannbohrfutter Aufnahme B 16  
Spannbereich 1-13 mm  
Bestell-Nr. 285131 ..... 74,- €
- Maschinenschraubstock mit Prismenbacken  
Backenbreite: 100 mm  
Spannweite: 90 mm  
Bestell-Nr. 281119 ..... 110,- €
- Spiralbohrersatz, DIN 338 HSSG  
25teilig geschliffen, Kreuzanschliff 135°,  
Ø 1,0-13,0 x 0,5 mm  
Bestell-Nr. 285124 ..... 74,- €

### Technische Daten

Dauer-/Normalbohrleistung	15/18 mm
Spindel	B 16
Spindel/Tisch	0-330 mm
Bohrtiefe	95 mm
Ausladung	200 mm
Säulendurchmesser	70 mm
Nutzbare Tischfläche (Breite x Länge)	240 x 290 mm
Drehzahlanzeige	Skala
Bohrtiefenanzeige	Skala
Bohrtiefenanschlag	schnell verstellbarer Anschlagring
Vorschub	von Hand
Tischhöhenverstellung	von Hand
Spindeldrehzahlen 5 Stufen	400-700-1200-2100-3600 1/min
Gewicht	77 kg

### TB E1 Drehstrom

Motor-Drehstrom 400 V	0,75 kW
Bestell-Nr. 213540	1.390,- €

### TB E1 Wechselstrom

Motor-Wechselstrom 230 V	0,75 kW
Bestell-Nr. 213555	1.470,- €

### Das Zusatzfeature bei transparenter Haube

- Einfaches und schnelles Ermitteln der eingestellten Spindeldrehzahl ohne die Schutzhaube zu öffnen
- Die Rotation der Bohrspindel wird optisch durch den farbig markierten Riemen angezeigt



## Tisch- und Säulenbohrmaschinen TB E2 / SB E2

Abb.: TB E2 mit Sonderausstattung



### Serienmäßige Ausstattung

- **Transparente Schutzhaube für mehr Sicherheit**
- Not-Aus-Schalter
- Unterspannungsauslöser
- Drehstrom-Motor
- Bohrmaschinenschutz
- Tischhöhenverstellung über Zahnstange
- Schnell verstellbarer Bohrtiefenanschlag
- Anschlußkabel (1,5 m) mit CEE-Stecker
- Bearbeitete Fußplatte mit T-Nuten (nur TB)

### Sonderausstattung

- Abschließbare elektrische Haubenverriegelung  
Einschalten der Maschine nur mit eingestecktem Schlüssel möglich. 1 Schlüssel im Lieferumfang.  
Bestell-Nr. 290339 ..... 215,- €

### Zubehör

- Maschinenschrank für TB  
Höhe: 800 mm  
Gewicht: 20 kg  
Bestell-Nr. 213160 ..... 580,- €
- Kegeldorn (Einsteckzapfen) MKII/B 16  
Bestell-Nr. 285320 ..... 20,- €
- Schnellspannbohrfutter Aufnahme B 16  
Spannbereich 1-13 mm  
Bestell-Nr. 285131 ..... 74,- €
- Maschinenschraubstock mit Prismenbacken  
Backenbreite: 100 mm  
Spannweite: 90 mm  
Bestell-Nr. 281119 ..... 110,- €
- Spiralbohrersatz DIN 338 HSSG  
25teilig geschliffen, Kreuzanschliff 135°  
Ø 1,0-13,0 x 0,5 mm  
Bestell-Nr. 285124 ..... 74,- €

### Technische Daten

Dauer-/Normalbohrleistung	18/23 mm
Spindel	MK II
Bohrtiefe	95 mm
Ausladung	200 mm
Säulendurchmesser	70 mm
Nutzbare Tischfläche (Breite x Länge)	300 x 240 mm
Drehzahlanzeige	Skala
Bohrtiefenanzeige	Skala
Bohrtiefenanschlag	schnell verstellbarer Anschlagring
Vorschub	von Hand
Tischhöhenverstellung	mit Zahnstange
Motor-Drehstrom 400 V polumschaltbar	0,45/0,75 kW
Spindeldrehzahlen	10 Stufen 1/min 200-350-400-600-700-1050 1200-1800-2100-3600

### TB E2

Spindel/Tisch	0-330 mm
Gewicht	84 kg
Bestell-Nr. 213545	2.150,- €

### SB E2

Spindel/Tisch	90-740 mm
Gewicht	140 kg
Bestell-Nr. 213550	2.510,- €

### Das Zusatzfeature bei transparenter Haube

- Einfaches und schnelles Ermitteln der eingestellten Spindeldrehzahl ohne die Schutzhaube zu öffnen
- Die Rotation der Bohrspindel wird optisch durch den farbig markierten Riemen angezeigt



## Säulenbohrmaschine E3



## Serienmäßige Ausstattung

- Not-Aus-Schalter
- Unterspannungsauslöser
- Anschlußkabel (1,5 m) mit CEE-Stecker
- Schnell verstellbarer Bohrtiefenanschlag
- Drehstrom-Motor
- Tischhöhenverstellung über Zahnstange
- Bohrmaschinenschutz

## Sonderausstattung

- Hand-Wendeschalter für Rechts-Linkslauf  
max. M 10 (steigungsabhängig)  
Bestell-Nr. 290403 ..... 135,- €

## Zubehör

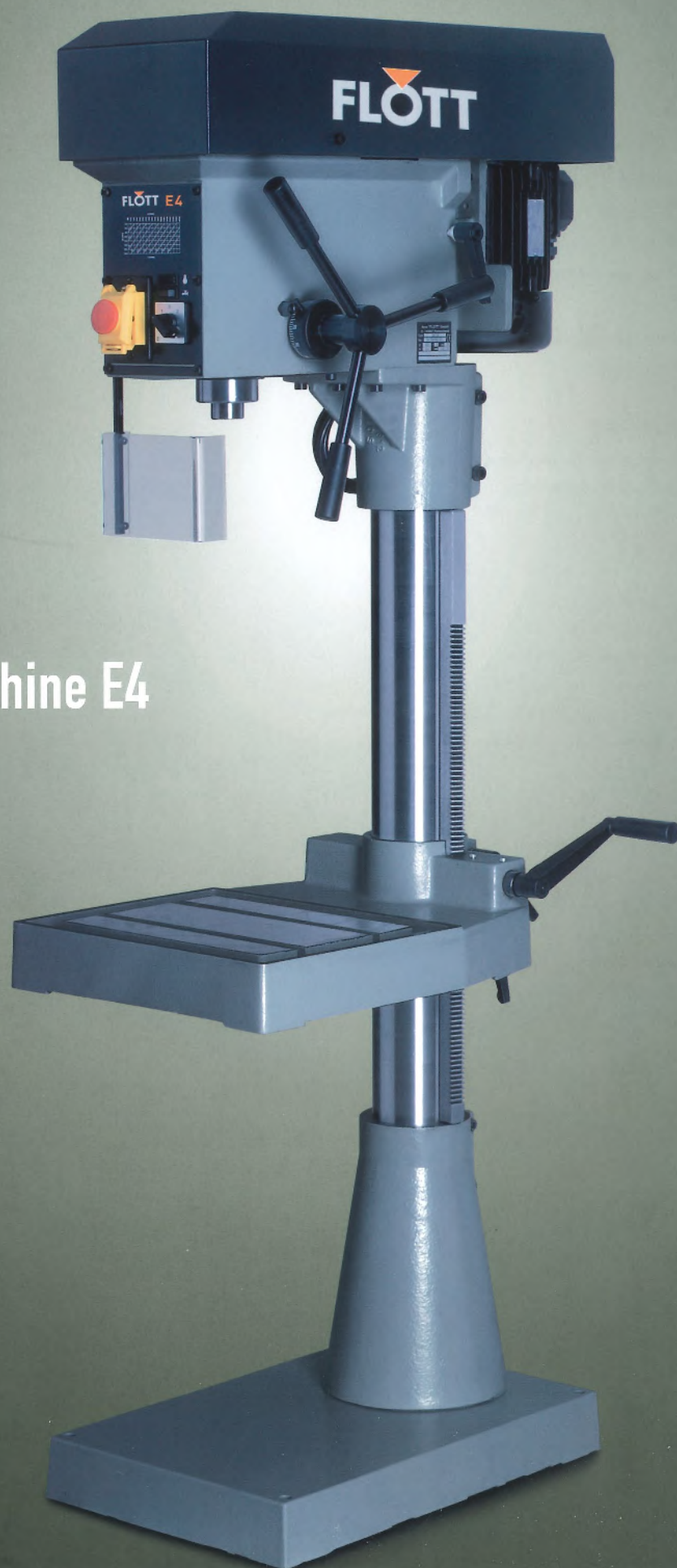
- Kühlmiteleinrichtung  
Füllmenge: max. 15 l  
Förderleistung: max. 30 l/min  
Bestell-Nr. 290340 ..... 630,- €
- Kegeldorn (Einsteckzapfen) MK III/B 18  
Bestell-Nr. 285323 ..... 22,- €
- Schnellspannbohrfutter  
Aufnahme B 18  
Spannbereich 3-16 mm  
Bestell-Nr. 285161 ..... 90,- €
- Maschinenschraubstock mit Prismenbacken  
Backenbreite: 120 mm  
Spannweite: 110 mm  
Bestell-Nr. 280217 ..... 150,- €
- Spiralbohrersatz DIN 338 HSSG  
25teilig geschliffen, Kreuzanschliff 135°  
Ø 1,0-13,0 x 0,5 mm  
Bestell-Nr. 285124 ..... 74,- €

## Technische Daten

Dauer-/Normalbohrleistung	20/25 mm
Spindel	MK III
Bohrtiefe	90 mm
Ausladung	240 mm
Säulendurchmesser	82 mm
Nutzbare Tischfläche (Breite x Länge)	340 x 280 mm
Drehzahlanzeige	Skala
Bohrtiefenanzeige	Skala
Bohrtiefenanschlag	schnell verstellbarer Anschlagring Einstellbereich 0-90
Vorschub	von Hand
Tischhöhenverstellung (SB/TB)	mit Zahnstange
Motor-Drehstrom 400 V polumschaltbar	0,45/0,80 kW
Spindeldrehzahlen 12 Stufen	250-315-500-630-800-1000 1250-1600-2000-2500-4000 1/min

## SB E3

Spindel/Tisch	160-880 mm
Gewicht	205 kg
Bestell-Nr. 206022	3.350,- €



Säulenbohrmaschine E4



### Serienmäßige Ausstattung

- Not-Aus-Schalter
- Unterspannungsauslöser
- Anschlußkabel (1,5 m) mit CEE-Stecker
- Schnell verstellbarer Bohrtiefenanschlag
- Drehstrom-Motor
- Tischhöhenverstellung über Zahnstange
- Bohrmaschinenschutz

### Sonderausstattung

- Hand-Wendeschalter für Rechts-Linkslauf  
max. M 20 (steigungsabhängig)  
Bestell-Nr. 290403 ..... 135,- €

### Zubehör

- Kühlmitteleinrichtung  
Füllmenge: max. 15 l  
Förderleistung: max. 30 l/min  
Bestell-Nr. 290340 ..... 630,- €
- Kegeldorn (Einsteckzapfen) MK III/B 18  
Bestell-Nr. 285323 ..... 22,- €
- Schnellspannbohrfutter  
Aufnahme B 18  
Spannbereich 3-16 mm  
Bestell-Nr. 285161 ..... 90,- €
- Maschinenschraubstock mit Prismenbacken  
Backenbreite: 120 mm  
Spannweite: 110 mm  
Bestell-Nr. 280217 ..... 150,- €
- Spiralbohrersatz DIN 338 HSSG  
25teilig geschliffen, Kreuzanschliff 135°  
Ø 1,0-13,0 x 0,5 mm  
Bestell-Nr. 285124 ..... 74,- €

### Technische Daten

Dauer-/Normalbohrleistung	25/30 mm
Spindel	MK III
Spindel/Tisch	270-820 mm
Bohrtiefe	125 mm
Ausladung	260 mm
Säulendurchmesser	110 mm
Nutzbare Tischfläche (Breite x Länge)	420 x 340 mm
Drehzahlanzeige	Skala
Bohrtiefenanzeige	Skala
Bohrtiefenanschlag	schnell verstellbarer Anschlagring Einstellbereich 0-90
Vorschub	von Hand
Tischhöhenverstellung (SB/TB)	mit Zahnstange
Motor-Drehstrom 400 V polumschaltbar mit Vorgelege	0,9/1,3 kW
Spindeldrehzahlen 12 Stufen	125-200-250-315-400-500-630 800-1000-1250-1600-2500 1/min

### SB E4

Gewicht	255 kg
Bestell-Nr. 206060	4.100,- €



## Säulenbohrmaschine E5



## Serienmäßige Ausstattung

- Not-Aus-Schalter
- Unterspannungsauslöser
- Anschlußkabel (1,5 m) mit CEE-Stecker
- Schnell verstellbarer Bohrtiefenanschlag
- Drehstrom-Motor
- Tischhöhenverstellung über Zahnstange
- Bohrmaschinenschutz

## Sonderausstattung

- Hand-Wendeschalter für Rechts-Linkslauf  
max. M 24 (steigungsabhängig)  
Bestell-Nr. 290403 ..... 135,- €

## Zubehör

- Kühlmittleinrichtung  
Füllmenge: max. 15 l  
Förderleistung: max. 30 l/min  
Bestell-Nr. 290340 ..... 630,- €
- Kegeldorn (Einsteckzapfen) MK III/B 18  
Bestell-Nr. 285323 ..... 22,- €
- Schnellspannbohrfutter  
Aufnahme B 18  
Spannbereich 3-16 mm  
Bestell-Nr. 285161 ..... 90,- €
- Maschinenschraubstock mit Prismenbacken  
Backenbreite: 120 mm  
Spannweite: 110 mm  
Bestell-Nr. 280217 ..... 150,- €
- Spiralbohrersatz DIN 338 HSSG  
25teilig geschliffen, Kreuzanschliff 135°  
Ø 1,0-13,0 x 0,5 mm  
Bestell-Nr. 285124 ..... 74,- €

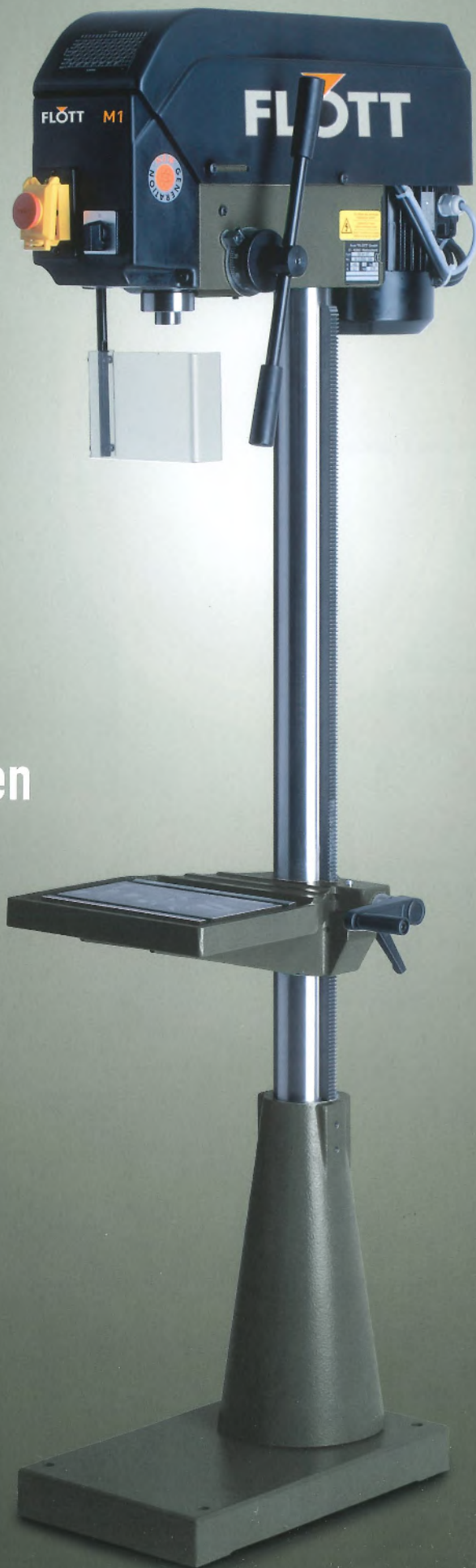
## Technische Daten

Dauer-/Normalbohrleistung	30/35 mm
Spindel	MK III
Spindel/Tisch	270-820 mm
Bohrtiefe	125 mm
Ausladung	300 mm
Säulendurchmesser	125 mm
Nutzbare Tischfläche (Breite x Länge)	590 x 450 mm
Drehzahlanzeige	Skala
Bohrtiefenanzeige	Skala
Bohrtiefenanschlag	schnell verstellbarer Anschlagring Einstellbereich 0-90 mm
Vorschub	von Hand
Tischhöhenverstellung	mit Zahnstange
Motor-Drehstrom 400 V polumschaltbar	0,9/1,45 kW
Spindeldrehzahlen mit Vorgelege	
12 Stufen	80-125-160-200-250-315-400 500-630-800-1000-1600 1/min

## SB E5

Gewicht	350 kg
Bestell-Nr. 206064	4.620,- €

Tisch- und  
Säulenbohrmaschinen  
Baureihe M1 ST





### Serienmäßige Ausstattung

- Stufenlose Drehzahlregelung
- Schnell verstellbarer Bohrtiefenanschlag
- Hand-Wendeschalter für Rechts-Linkslauf
- Not-Aus-Schalter
- Unterspannungsauslöser
- Anschlußkabel (1,5 m) mit CEE-Stecker
- Tischhöhenverstellung über Zahnstange
- Bohrmaschinenschutz

### Sonderausstattung

- Bearbeitete Fußplatte mit T-Nuten (nur TB)  
Bestell-Nr. 290090 ..... 120,- €
- Not-Aus-Schlagtaster  
Bestell-Nr. 290325 ..... 115,- €
- Beleuchtung  
Bestell-Nr. 201505 ..... 115,- €

### Zubehör

- Maschinenschrank für TB  
Höhe: 800 mm  
Gewicht: 20 kg  
Bestell-Nr. 213160 ..... 580,- €
- Kegeldorn (Einsteckzapfen) MK II/B 16  
Bestell-Nr. 285320 ..... 20,- €
- Schnellspannbohrfutter Aufnahme B 16  
Spannbereich 1-13 mm  
Bestell-Nr. 285131 ..... 74,- €
- Maschinenschraubstock mit Prismenbacken  
Backenbreite: 100 mm  
Spannweite: 90 mm  
Bestell-Nr. 281119 ..... 110,- €
- Spiralbohrersatz, DIN 338 HSSG  
25teilig geschliffen, Kreuzanschliff 135°  
Ø 1,0-13,0 x 0,5 mm  
Bestell-Nr. 285124 ..... 74,- €

### Technische Daten

Dauer-/Normalbohrleistung	15/18 mm
Gewindeschneidleistung (steigungsabhängig)	max. M 10
Spindel	MK II
Bohrtiefe	95 mm
Ausladung	200 mm
Säulendurchmesser	70 mm
Nutzbare Tischfläche (Breite x Länge)	300 x 240 mm
Drehzahlanzeige	Skala
Bohrtiefenanzeige	Skala
Bohrtiefenanschlag	schnell verstellbarer Anschlagring
Vorschub	von Hand
Tischhöhenverstellung	mit Zahnstange
Motor-Drehstrom 400 V, polumschaltbar	0,45/0,75 kW
Spindeldrehzahlen mit Vorgelege	
stufenlos	100-4200 1/min
in 2 Stufen	Stufe I 100-1200 1/min Stufe II 350-4200 1/min

Der Stufenwechsel erfolgt über Riemenumlegung (Schnellspannsystem)

### TB M1 ST

Spindel/Tisch	0-350 mm
Gewicht	75 kg
Bestell-Nr. 213518	2.250,- €

### SB M1 ST

Spindel/Tisch	90-780 mm
Gewicht	110 kg
Bestell-Nr. 213516	3.290,- €

OPTIONEN AUF SEITE 56 | 1 | 3 | 5 | 6 | 8 | 9 | 10 | 13



## Tisch- und Säulenbohrmaschinen Baureihe M2 ST



### Serienmäßige Ausstattung

- Stufenlose Drehzahlregelung
- Not-Aus-Schalter
- Hand-Wendeschalter für Rechts-Linkslauf
- Unterspannungsauslöser
- Tischhöhenverstellung über Zahnstange
- Schnell verstellbarer Bohrtiefenanschlag
- Anschlußkabel (1,5 m) mit CEE-Stecker
- Bohrmaschinenschutz

### Sonderausstattung

- Kombibohrtisch mit Schraubstock, Backenbreite 120 mm, Spannweite 110 mm, Tischfläche 350 x 350 mm (nur SB-Ausführung)  
Bestell-Nr. 290116 ..... 790,- €
- Motorschutzschalter mit Unterspannungsauslöser  
Bestell-Nr. 290400 ..... 195,- €
- Bearbeitete Fußplatte inkl. integrierter Kühlmiteleinrichtung (nur SB-Ausführung)  
Füllmenge: max. 15 l, Förderleistung max. 30 l/min.  
Bestell-Nr. 290160 ..... 980,- €
- Beleuchtung einschl. Glühbirne  
Bestell-Nr. 201500 ..... 115,- €
- Not-Aus-Schlagtaster  
Bestell-Nr. 290325 ..... 115,- €

### Zubehör

- Maschinenschrank für TB  
Höhe: 800 mm  
Gewicht: 36 kg  
Bestell-Nr. 201160 ..... 640,- €
- Kühlmiteleinrichtung (separater Behälter)  
Füllmenge: max. 15 l  
Förderleistung: max. 30 l/min  
Bestell-Nr. 290340 ..... 630,- €
- Kegeldorn (Einsteckzapfen) MK II/B 18  
Bestell-Nr. 285321 ..... 20,- €
- Schnellspannbohrfutter Aufnahme B 18  
Spannbereich 3-16 mm  
Bestell-Nr. 285161 ..... 90,- €
- Maschinenschraubstock mit Prismenbacken  
Backenbreite: 120 mm  
Spannweite: 110 mm  
Bestell-Nr. 280217 ..... 150,- €
- Spiralbohrersatz, DIN 338 HSSG  
25teilig geschliffen, Kreuzanschiff 135°  
Ø 1,0-13,0 x 0,5 mm  
Bestell-Nr. 285124 ..... 74,- €

### Technische Daten

Dauer-/Normalbohrleistung	18/23 mm
Gewindeschneidleistung (steigungsabhängig)	max. M 16
Spindel	MK II
Bohrtiefe	100 mm
Ausladung	240 mm
Säulendurchmesser	82 mm
Nutzbare Tischfläche (Breite x Länge)	340 x 280 mm
Drehzahlanzeige	Skala
Bohrtiefenanzeige	Skala
Bohrtiefenanschlag	schnell verstellbarer Anschlagring
Vorschub	von Hand
Tischhöhenverstellung (SB/TB)	mit Zahnstange
Motor-Drehstrom 400 V	
polumschaltbar	0,45/0,80 kW
Spindeldrehzahlen, stufenlos	250-4000 1/min

### TB M2 ST

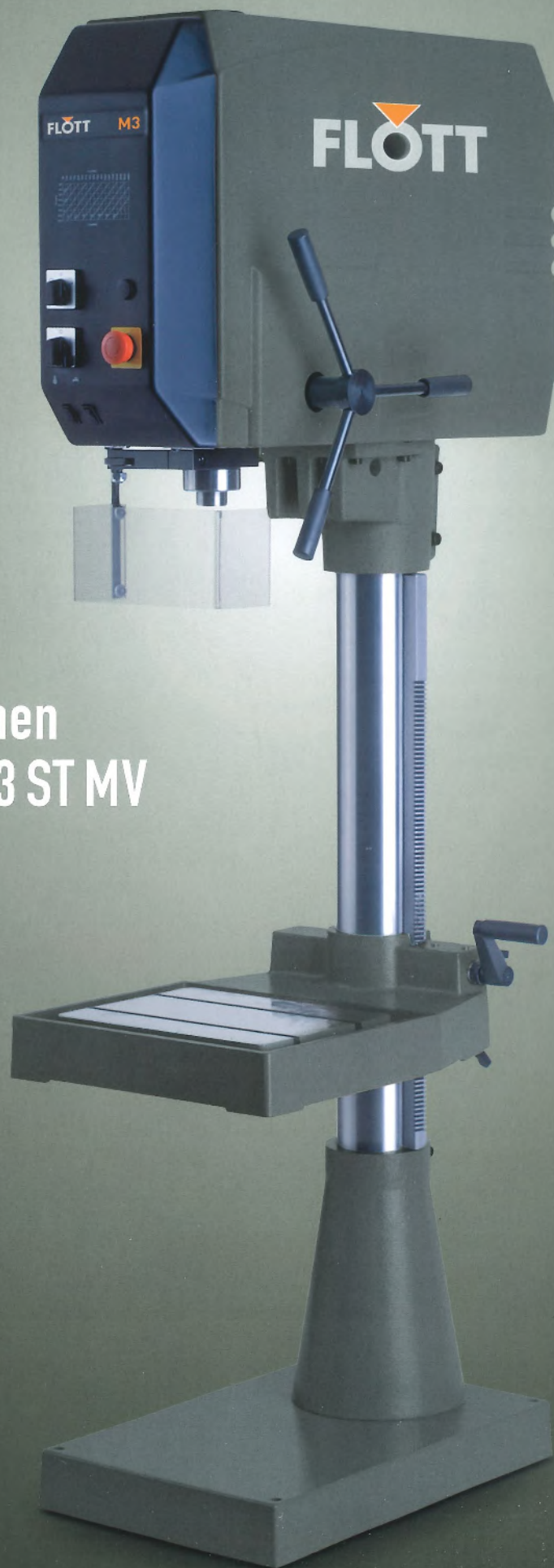
Spindel/Tisch	90-420 mm
Gewicht	175 kg
Bestell-Nr. 201022	3.640,- €

### SB M2 ST

Spindel/Tisch	160-880 mm
Gewicht	205 kg
Bestell-Nr. 201021	3.640,- €

OPTIONEN AUF SEITE 56 | 1 | 3 | 5 | 6 | 7 | 8 | 9 | 10 | 14

Säulenbohrmaschinen  
Baureihe M3 ST / M3 ST MV





### Serienmäßige Ausstattung

- Stufenlose Drehzahlregelung
- Not-Aus-Schlagtaster
- Hand-Wendeschalter für Rechts-Linkslauf
- Unterspannungsauslöser
- Tischhöhenverstellung über Zahnstange
- Bohrtiefenanschlag mit Feineinstellung
- Anschlußkabel (1,5 m) mit CEE-Stecker
- Bohrmaschinenschutz

### Sonderausstattung

- Kombibohrtisch mit Schraubstock, Backenbreite 120 mm, Spannweite 110 mm, Tischfläche 350 x 350 mm  
Bestell-Nr. 290125 ..... 790,- €
- Motorschutzschalter mit Unterspannungsauslöser  
Bestell-Nr. 290400 ..... 195,- €
- Beleuchtung einschl. Glühbirne  
Bestell-Nr. 201500 ..... 115,- €
- Bohrkreuz mit Drucktaster für Vorschub Ein-/Ausschaltung (nur ST MV)  
Bestell-Nr. 290120 ..... 260,- €
- Bearbeitete Fußplatte  
Bestell-Nr. 290378 ..... 410,- €
- Bearbeitete Fußplatte inkl. integrierter Kühlmittleinrichtung  
Füllmenge: max. 15 l, Förderleistung max. 30 l/min.  
Bestell-Nr. 290160 ..... 980,- €

### Zubehör

- Kühlmittleinrichtung (separater Behälter)  
Füllmenge: max. 15 l  
Förderleistung: max. 30 l/min  
Bestell-Nr. 290340 ..... 630,- €
- Kegeldorn (Einsteckzapfen) MK III/B 18  
Bestell-Nr. 285323 ..... 22,- €
- Schnellspannbohrfutter, Aufnahme B 18  
Spannbereich 3-16 mm  
Bestell-Nr. 285161 ..... 90,- €
- Maschinenschraubstock mit Prismenbacken  
Backenbreite: 120 mm  
Spannweite: 110 mm  
Bestell-Nr. 280217 ..... 150,- €
- Spiralbohrersatz, DIN 338 HSSG  
25teilig geschliffen, Kreuzanschiff 135°  
Ø 1,0-13,0 x 0,5 mm  
Bestell-Nr. 285124 ..... 74,- €

### Technische Daten

Dauer-/Normalbohrleistung	25/30 mm
Gewindeschneidleistung (steigungsabhängig)	max. M 20
Spindel	MK III
Bohrtiefe	125 mm
Ausladung	260 mm
Säulendurchmesser	110 mm
Nutzbare Tischfläche (Breite x Länge)	420 x 340 mm
Drehzahlanzeige	Skala
Bohrtiefenanzeige	Skala
Bohrtiefenanschlag	mit Feineinstellung
Tischhöhenverstellung (SB/TB)	mit Zahnstange
Motor-Drehstrom 400 V polumschaltbar	0,90/1,45 kW
Spindeldrehzahlen mit Vorgelege, stufenlos	125-4000 1/min
in 2 Stufen	Stufe I 125-2000 1/min Stufe II 250-4000 1/min

Der Stufenwechsel erfolgt über Riemenumlegung

### SB M3 ST

Vorschub	von Hand
Spindel/Tisch	240-790 mm
Gewicht	275 kg
Bestell-Nr. 205180	4.250,- €

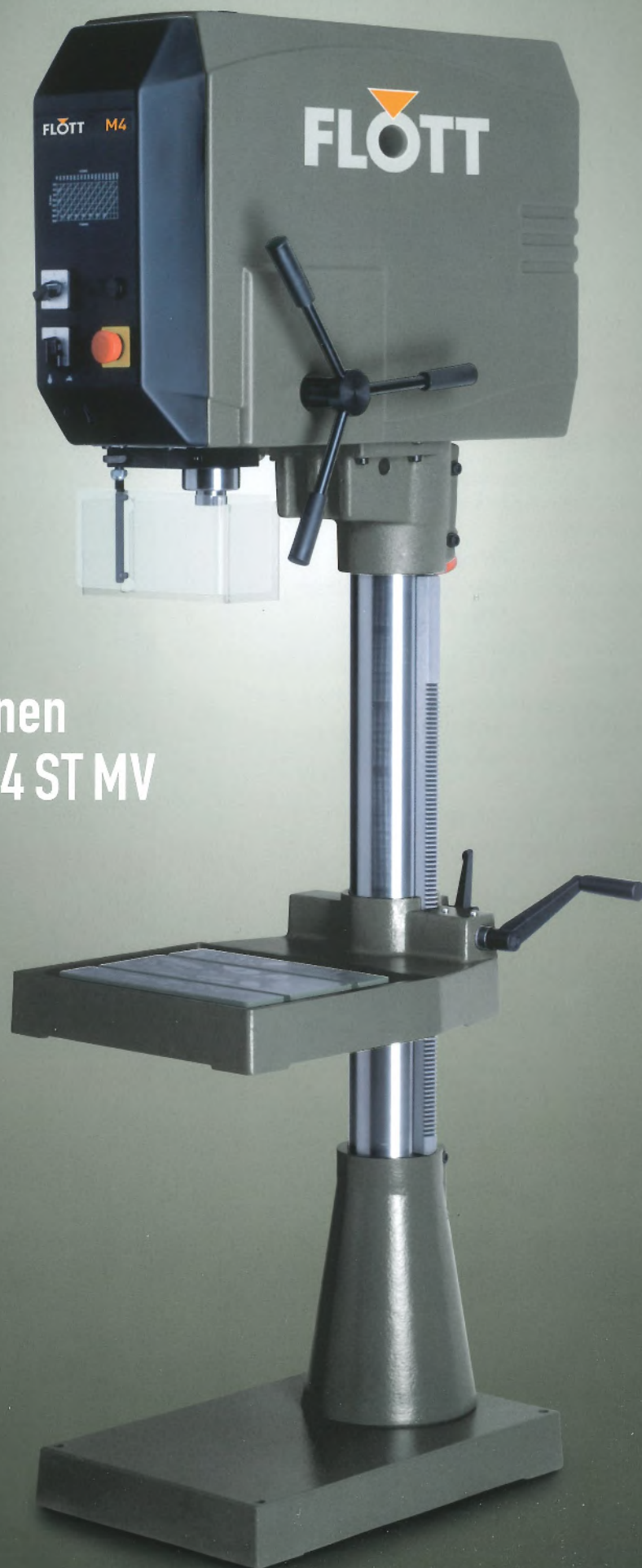
OPTIONEN AUF SEITE 56 | 1 | 3 | 5 | 6 | 7 | 8 | 9 | 10 | 15

### SB M3 ST MV

Vorschub	0,10/0,16/0,25 mm/Umdr.
inkl. elektromagnetischer Kupplung	
Bestell-Nr. 205215	5.850,- €

OPTIONEN AUF SEITE 56 | 1 | 3 | 5 | 6 | 7 | 8 | 9 | 11 | 15

Säulenbohrmaschinen  
Baureihe M4 ST / M4 ST MV





### Serienmäßige Ausstattung

- Stufenlose Drehzahlregelung
- Hand-Wendeschalter für Rechts-Linkslauf
- Tischhöhenverstellung über Zahnstange
- Bohrtiefenanschlag mit Feineinstellung
- Not-Aus-Schlagtaster
- Unterspannungsauslöser
- Anschlußkabel (1,5 m) mit CEE-Stecker
- Bohrmaschinenschutz

### Sonderausstattung

- Kombibohrtisch mit Schraubstock  
Backenbreite 120 mm, Spannweite 110 mm  
Tischfläche 350 x 350 mm  
Bestell-Nr. 290125 ..... 790,- €
- Motorschutzschalter mit Unterspannungsauslöser  
Bestell-Nr. 290400 ..... 195,- €
- Beleuchtung einschl. Glühbirne  
Bestell-Nr. 201500 ..... 115,- €
- Bohrkreuz mit Drucktaster für Vorschub  
Ein-/Ausschaltung (nur ST MV)  
Bestell-Nr. 290120 ..... 260,- €
- Bearbeitete Fußplatte  
Bestell-Nr. 290378 ..... 410,- €
- Bearbeitete Fußplatte inkl. integrierter  
Kühlmitteleinrichtung  
Füllmenge: max. 15 l, Förderleistung max. 30 l/min.  
Bestell-Nr. 290160 ..... 980,- €

### Zubehör

- Kühlmitteleinrichtung (separater Behälter)  
Füllmenge: max. 15 l  
Förderleistung: max. 30 l/min  
Bestell-Nr. 290340 ..... 630,- €
- Kegeldorn (Einsteckzapfen) MK III/B 18  
Bestell-Nr. 285323 ..... 22,- €
- Schnellspannbohrfutter, Aufnahme B 18  
Spannbereich 3-16 mm  
Bestell-Nr. 285161 ..... 90,- €
- Maschinenschraubstock mit Prismenbacken  
Backenbreite: 120 mm  
Spannweite: 110 mm  
Bestell-Nr. 280217 ..... 150,- €
- Spiralbohrersatz, DIN 338 HSSG  
25teilig geschliffen, Kreuzanschliff 135°  
Ø 1,0-13,0 x 0,5 mm  
Bestell-Nr. 285124 ..... 74,- €

### Technische Daten

Dauer-/Normalbohrleistung	30/35 mm
Gewindeschneidleistung (steigungsabhängig)	max. M 24
Spindel	MK III
Bohrtiefe	125 mm
Ausladung	280 mm
Säulendurchmesser	110 mm
Nutzbare Tischfläche (Breite x Länge)	420 x 340 mm
Drehzahlanzeige	Skala
Bohrtiefenanzeige	Skala
Bohrtiefenanschlag	mit Feineinstellung
Tischhöhenverstellung (SB/TB)	mit Zahnstange
Motor-Drehstrom 400 V polumschaltbar	1,5/2,0 kW
Spindeldrehzahlen mit Vorgelege stufenlos	125-2000 1/min

### SB M4 ST

Vorschub	von Hand
Spindel/Tisch	240-790 mm
Gewicht	275 kg
Bestell-Nr. 205192	4.790,- €

OPTIONEN AUF SEITE 56 | 1 | 3 | 5 | 6 | 7 | 8 | 9 | 10 | 15

### SB M4 ST MV

Vorschub	0,10/0,16/0,25 mm/Umdr.
inkl. elektromagnetischer Kupplung	
Bestell-Nr. 205195	6.390,- €

OPTIONEN AUF SEITE 56 | 1 | 3 | 5 | 6 | 7 | 8 | 9 | 11 | 15



# Säulenbohrmaschinen Baureihe M5 ST / M5 ST MV

Abb.: SB M5 ST mit Sonderausstattung



### Serienmäßige Ausstattung

- Hand-Wendeswitcher für Rechts-Linkslauf
- Stufenlose Drehzahlregelung
- Not-Aus-Schlagtaster
- Tischhöhenverstellung über Zahnstange
- Unterspannungsauslöser
- Anschlußkabel (1,5 m) mit CEE-Stecker
- Spindel MK IV
- Bohrtiefenanschlag mit Feineinstellung
- Bohrmaschinenschutz

### Sonderausstattung

- Kombibohrtisch mit Schraubstock  
Backenbreite 120 mm, Spannweite 110 mm  
Tischfläche 350 x 350 mm  
Bestell-Nr. 290135 ..... 790,- €
- Motorschutzschalter mit Unterspannungsauslöser  
Bestell-Nr. 290400 ..... 195,- €
- Bearbeitete Fußplatte  
Bestell-Nr. 290378 ..... 410,- €
- Beleuchtung einschl. Glühbirne  
Bestell-Nr. 201500 ..... 115,- €
- Bohrkreuz mit Drucktaster für Vorschub  
Ein-/Ausschaltung (nur ST MV)  
Bestell-Nr. 290120 ..... 260,- €
- Bearbeitete Fußplatte inkl. integrierter  
Kühlmitteleinrichtung, Füllmenge: max. 15 l  
Förderleistung max. 30 l/min.  
Bestell-Nr. 290160 ..... 980,- €

### Zubehör

- Kühlmitteleinrichtung (separater Behälter)  
Füllmenge: max. 15 l  
Förderleistung: max. 30 l/min  
Bestell-Nr. 290340 ..... 630,- €
- Kegeldorn (Einsteckzapfen) MK IV/B 18  
Bestell-Nr. 290323 ..... 30,- €
- Schnellspannbohrfutter, Aufnahme B 18  
Spannbereich 3-16 mm  
Bestell-Nr. 285161 ..... 90,- €
- Maschinenschraubstock mit Prismenbacken  
Backenbreite: 120 mm  
Spannweite: 110 mm  
Bestell-Nr. 280217 ..... 150,- €
- Spiralbohrersatz, DIN 338 HSSG  
25teilig geschliffen, Kreuzanschliff 135°  
Ø 1,0-13,0 x 0,5 mm  
Bestell-Nr. 285124 ..... 74,- €

### Technische Daten

Dauer-/Normalbohrleistung	35/40 mm
Gewindeschneidleistung (steigungsabhängig)	max. M 30
Spindel	MK IV
Bohrtiefe	160 mm
Ausladung	300 mm
Säulendurchmesser	125 mm
Nutzbare Tischfläche (Breite x Länge)	590 x 450 mm
Drehzahlanzeige	Skala
Bohrtiefenanzeige	Skala
Bohrtiefenanschlag	mit Feineinstellung
Spindel/Tisch	150-700 mm
Tischhöhenverstellung	mit Zahnstange
Motor-Drehstrom 400 V polumschaltbar	1,5/3,0 kW
Spindeldrehzahlen mit Vorgelege stufenlos	100-2000 1/min

### SB M5 ST

Vorschub	von Hand
Gewicht	420 kg
Bestell-Nr. 205204	5.980,- €

OPTIONEN AUF SEITE 56 | 1 | 3 | 5 | 6 | 7 | 8 | 9 | 10 | 15 | 16

### SB M5 ST MV

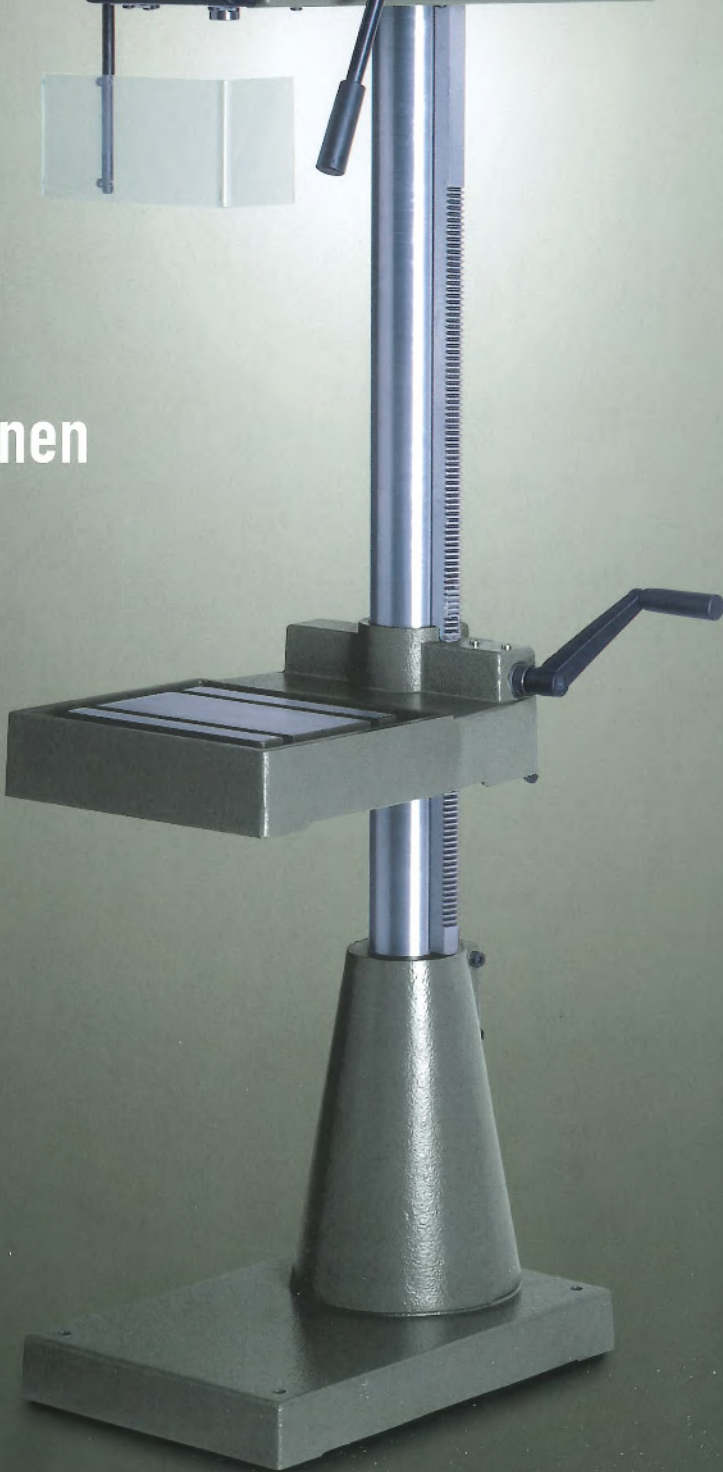
Vorschub	0,10/0,16/0,25 mm/Umdr.
inkl. elektromagnetischer Kupplung	
Gewicht	420 kg
Bestell-Nr. 205207	7.990,- €

OPTIONEN AUF SEITE 56 | 1 | 3 | 5 | 6 | 7 | 8 | 9 | 11 | 15 | 16





# Tisch- und Säulenbohrmaschinen Baureihe P 23 ST





### Serienmäßige Ausstattung

- Digitale Drehzahlanzeige
- Digitale Bohrtiefenanzeige
- Bohrtiefenanschlag mit Feineinstellung
- Anschlußkabel (1,5 m) mit CEE-Stecker
- Tischhöhenverstellung über Zahnstange
- Not-Aus-Schlagtaster
- Stufenlose Drehzahlregelung
- Unterspannungsauslöser
- Hand-Wendeschalter für Rechts-Linkslauf
- Bohrmaschinenschutz

### Sonderausstattung

- Gewindeschneideinrichtung, Schneidleistung max. M 16  
Einstellen der Gewindeschneidtiefe über digitale Tiefenanzeige  
Bestell-Nr. 290624 ..... 890,- €
- Motor mit Fremdbelüftung  
Bestell-Nr. 290616 ..... 520,- €
- Kombibohrtisch mit Schraubstock, Backenbreite 120 mm, Spannweite 110 mm, Tischfläche 350 x 350 mm (nur SB-Ausführung)  
Bestell-Nr. 290116 ..... 790,- €
- Beleuchtung einschl. Glühbirne  
Bestell-Nr. 201500 ..... 115,- €
- Motorschutzschalter mit Unterspannungsauslöser  
Bestell-Nr. 290400 ..... 195,- €
- Bearbeitete Fußplatte inkl. integrierter Kühlmittleinrichtung (nur SB-Ausführung)  
Füllmenge: max. 15 l, Förderleistung max. 30 l/min.  
Bestell-Nr. 290160 ..... 980,- €

### Zubehör

- Maschinenschrank für TB/TBZ  
Höhe: 800 mm, Gewicht: 36 kg  
Bestell-Nr. 201160 ..... 640,- €
- Kühlmittleinrichtung (separater Behälter)  
Füllmenge: max. 15 l, Förderleistung: max. 30 l/min  
Bestell-Nr. 290340 ..... 630,- €
- Kegeldorn (Einsteckzapfen) MK II/B 18  
Bestell-Nr. 285321 ..... 20,- €
- Schnellspannbohrfutter, Aufnahme B 18  
Spannbereich 3-16 mm  
Bestell-Nr. 285161 ..... 90,- €
- Maschinenschraubstock mit Prismenbacken  
Backenbreite: 120 mm, Spannweite: 110 mm  
Bestell-Nr. 280217 ..... 150,- €
- Spiralbohrersatz, DIN 338 HSSG  
25teilig geschliffen, Kreuzanschliff 135°  
Ø 1,0-13,0 x 0,5 mm  
Bestell-Nr. 285124 ..... 74,- €

### Technische Daten

Dauer-/Normalbohrleistung	18/23 mm
Gewindeschneidleistung (steigungsabhängig)	max. M 16
Spindel	MK II
Bohrtiefe	100 mm
Ausladung	240 mm
Säulendurchmesser	82 mm
Nutzbare Tischfläche (Breite x Länge)	340 x 280 mm
Drehzahlanzeige	digital
Bohrtiefenanzeige	digital
Bohrtiefenanschlag	schnell verstellbarer Anschlagring
Vorschub	von Hand
Tischhöhenverstellung (SB/TB)	mit Zahnstange
Bohrkopfhöhenverstellung (TBZ)	mit Zahnstange
Motor-Drehstrom 400 V	
polumschaltbar	0,45/0,80 kW
Spindeldrehzahlen, stufenlos	
Drehzahlreihe R1	250-4000 1/min
Spindeldrehzahlen, mit Vorgelege, stufenlos	
Drehzahlreihe R2	125-2000 1/min

### TB P 23 ST

Spindel/Tisch	90-420 mm
Gewicht	175 kg
Bestell-Nr. 201051 R1	4.150,- €
Bestell-Nr. 201053 R2	4.330,- €

### TBZ P 23 ST

Spindel/Tisch	120-550 mm
Gewicht ohne Schrank	160 kg
Bestell-Nr. 201056 R1 ohne Schrank	4.150,- €
Bestell-Nr. 201057 R2 ohne Schrank	4.330,- €

### SB P 23 ST

Spindel/Tisch	160-880 mm
Gewicht	205 kg
Bestell-Nr. 201050 R1	4.150,- €
Bestell-Nr. 201052 R2	4.330,- €

OPTIONEN AUF SEITE 56 | 1 | 3 | 5 | 6 | 7 | 8 | 9 | 14





# Säulenbohrmaschinen Baureihe P 30 ST / P 30 STG PV electronic



Abb.: SB P30 STG PV electronic in Sonderausführung



## Serienmäßige Ausstattung

- Bohrtiefenverstellung mit Feineinstellung
- Not-Aus-Schlagtaster
- Unterspannungsauslöser
- Stufenlose Drehzahlregelung
- Tischhöhenverstellung über Zahnstange
- Anschlußkabel (1,5 m) mit CEE-Stecker
- Bohrmaschinenschutz

## Baureihe P 30 ST

- Digitale Drehzahlanzeige
- Digitale Bohrtiefenanzeige
- Hand-Wendeschalte für Rechts-Linkslauf

## Baureihe P 30 STG PV electronic

- Digitale Drehzahlanzeige
- Digitale Bohrtiefenanzeige
- Digitale Vorschubanzeige
- Elektronisch stufenlos regelbarer Vorschub inkl. Spindelüberwachung
- Freischneideinrichtung
- Gewindeschneideinrichtung, Gewindeschneidleistung max. M 20 Einstellen der Gewindeschneidtiefe über digitale Tiefenanzeige
- Bohrtiefenabschaltung programmierbar einfache Bedienung
- Bohrkreuz mit Drucktaster für Vorschub Ein-/Ausschaltung
- Wahlweise transparente Schutzhaube ohne Aufpreis

## Sonderausstattung

- Gewindeschneideinrichtung (nur P 30 ST) Gewindeschneidleistung max. M 20 Einstellen der Gewindeschneidtiefe über digitale Tiefenanzeige  
Bestell-Nr. 290622 ..... 890,- €
- Motor mit Fremdbelüftung  
Bestell-Nr. 290617 ..... 520,- €
- Kombibohrtisch mit Schraubstock Backenbreite 120 mm, Spannweite 110 mm Tischfläche 350 x 350 mm  
Bestell-Nr. 290125 ..... 790,- €
- Bearbeitete Fußplatte  
Bestell-Nr. 290378 ..... 410,- €
- Beleuchtung einschl. Glühbirne  
Bestell-Nr. 201500 ..... 115,- €
- Motorschutzschalter mit Unterspannungsauslöser  
Bestell-Nr. 290400 ..... 195,- €
- Bearbeitete Fußplatte inkl. integrierter Kühlmittleinrichtung Füllmenge: max. 15 l, Förderleistung max. 30 l/min.  
Bestell-Nr. 290160 ..... 980,- €

## Zubehör

- Kühlmittleinrichtung (separater Behälter) Füllmenge: max. 15 l Förderleistung: max. 30 l/min  
Bestell-Nr. 290340 ..... 630,- €

# FLÖTT

## Bohrmaschinen

### Technische Daten

Dauer-/Normalbohrleistung	25/30 mm
Gewindeschneidleistung (steigungsabhängig)	max. M 20
Spindel	MK III
Bohrtiefe	125 mm
Ausladung	260 mm
Säulendurchmesser	110 mm
Nutzbare Tischfläche (Breite x Länge)	420 x 340 mm
Drehzahlanzeige	digital
Bohrtiefenanzeige	digital
Bohrtiefenanschlag	mit Feineinstellung
Tischhöhenverstellung (SB/TB)	mit Zahnstange
Motor-Drehstrom 400 V polumschaltbar	0,90/1,45 kW
Spindeldrehzahlen mit Vorgelege	
stufenlos	125-4000 1/min
in 2 Stufen	Stufe I 125-2000 1/min Stufe II 250-4000 1/min

Der Stufenwechsel erfolgt über Riemenumlegung

### SB P 30 ST

Vorschub	von Hand
Spindel/Tisch	240-790 mm
Gewicht	275 kg
Bestell-Nr. 205181	5.200,- €

OPTIONEN AUF SEITE 56 | 1 | 3 | 5 | 6 | 7 | 8 | 9 | 10 | 15

### SB P 30 STG PV electronic

Vorschub stufenlos	0-300 mm/min
inkl. elektromagnetischer Kupplung, digitales Display	
Gewicht	275 kg
Bestell-Nr. 205220 Transparente Haube	8.450,- €
Bestell-Nr. 205183 Standard Haube grau	8.450,- €

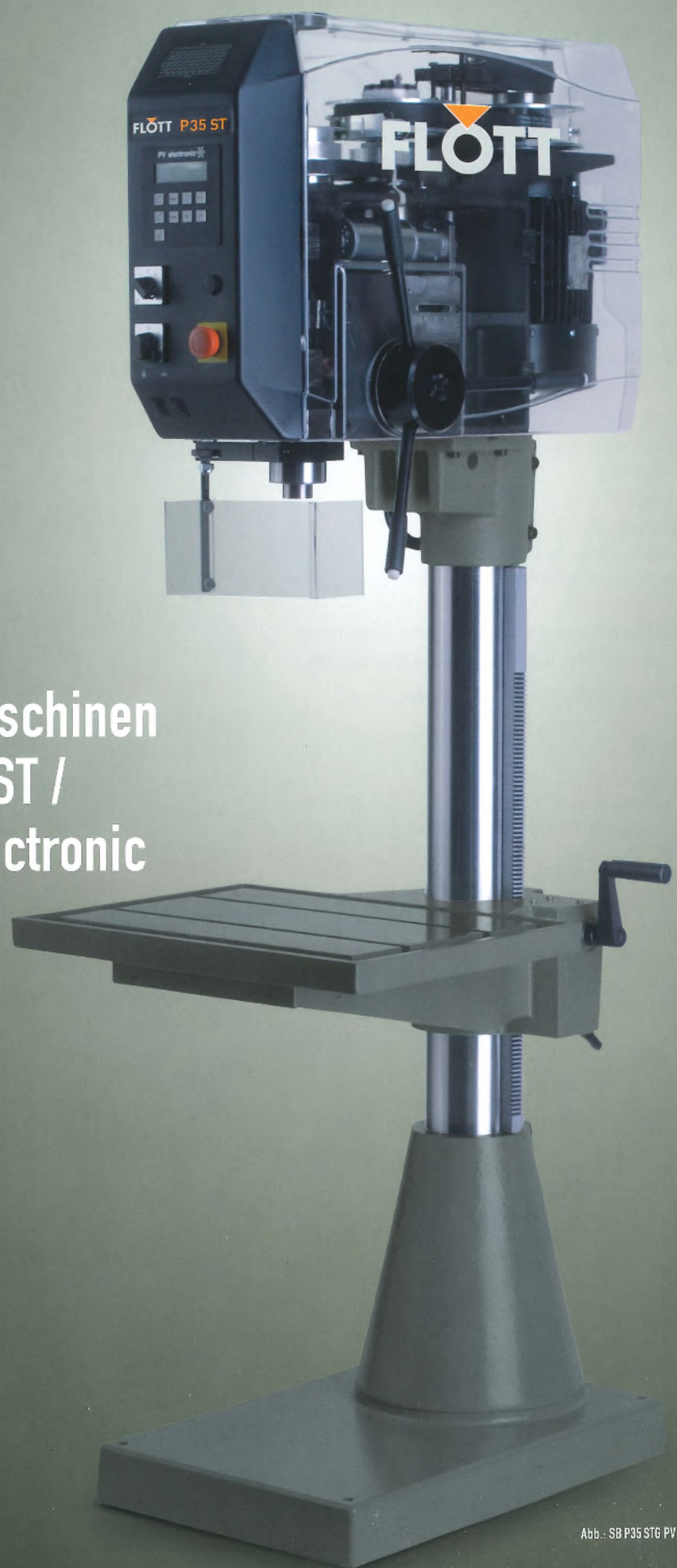
OPTIONEN AUF SEITE 56 | 1 | 3 | 5 | 6 | 7 | 8 | 11 | 15

## Lieferbare Softwareoptionen für PV electronic

- Sicherheitsmodul automatischer Spindelstop bei Bohrspindel oben  
Bestell-Nr. 290613 ..... 690,- €
- Spanbruchmodul verhindert die Bildung von langen Spänen  
Bestell-Nr. 290612 ..... 920,- €
- Sprungschaltung 4 frei wählbare Vorschubgeschwindigkeiten pro Arbeitshub  
Bestell-Nr. 290614 ..... 990,- €

Weitere Hinweise unter [www.flott.de](http://www.flott.de)





Säulenbohrmaschinen  
Baureihe P 35 ST /  
P 35 STG PV electronic

Abb.: SB P35 STG PV electronic mit Sonderausstattung



### Serienmäßige Ausstattung

- Bohrtiefenverstellung mit Feineinstellung
- Not-Aus-Schlagtaster
- Unterspannungsauslöser
- Stufenlose Drehzahlregelung
- Tischhöhenverstellung über Zahnstange
- Anschlußkabel (1,5 m) mit CEE-Stecker
- Bohrmaschinenschutz

### Baureihe P 35 ST

- Digitale Drehzahlanzeige
- Digitale Bohrtiefenanzeige
- Hand-Wendeschalter für Rechts-Linkslauf

### Baureihe P 35 STG PV electronic

- Digitale Drehzahlanzeige
- Digitale Bohrtiefenanzeige
- Digitale Vorschubanzeige
- Elektronisch stufenlos regelbarer Vorschub inkl. Spindelüberwachung
- Freischneideinrichtung
- Gewindeschneideinrichtung, Gewindeschneidleistung max. M 24 Einstellen der Gewindeschneidtiefe über digitale Tiefenanzeige
- Bohrtiefenabschaltung programmierbar einfache Bedienung
- Bohrkreuz mit Drucktaster für Vorschub Ein-/Ausschaltung

### Sonderausstattung

- Gewindeschneideinrichtung (nur P 35 ST) Gewindeschneidleistung max. M 24 Einstellen der Gewindeschneidtiefe über digitale Tiefenanzeige  
Bestell-Nr. 290622 ..... 890,- €
- Motor mit Fremdbelüftung  
Bestell-Nr. 290618 ..... 790,- €
- Kombibohrtisch mit Schraubstock  
Backenbreite 120 mm, Spannweite 110 mm  
Tischfläche 350 x 350 mm (nur SB-Ausführung)  
Bestell-Nr. 290125 ..... 790,- €
- Bearbeitete Fußplatte (nur SB-Ausführung)  
Bestell-Nr. 290378 ..... 410,- €
- Beleuchtung einschl. Glühbirne  
Bestell-Nr. 201500 ..... 115,- €
- Motorschutzschalter mit Unterspannungsauslöser  
Bestell-Nr. 290400 ..... 195,- €
- Bearbeitete Fußplatte inkl. integrierter Kühlmiteleinrichtung  
Füllmenge: max. 15 l, Förderleistung max. 30 l/min.  
Bestell-Nr. 290160 ..... 980,- €

### Zubehör

- Kühlmiteleinrichtung (separater Behälter)  
Füllmenge: max. 15 l  
Förderleistung: max. 30 l/min  
Bestell-Nr. 290340 ..... 630,- €

### Technische Daten

Dauer-/Normalbohrleistung	30/35 mm
Gewindeschneidleistung (steigungsabhängig)	max. M 24
Spindel	MK III
Bohrtiefe	125 mm
Ausladung	280 mm
Säulendurchmesser	110 mm
Nutzbare Tischfläche (Breite x Länge)	420 x 340 mm
Drehzahlanzeige	digital
Bohrtiefenanzeige	digital
Bohrtiefenanschlag	mit Feineinstellung
Tischhöhenverstellung (SB/TB)	mit Zahnstange
Motor-Drehstrom 400 V polumschaltbar	1,5/2,0 kW
Spindeldrehzahlen mit Vorgelege stufenlos	
Drehzahlreihe R1	125-2000 1/min
Drehzahlreihe R2	80-1280 1/min

### SB P 35 ST

Vorschub	von Hand
Spindel/Tisch	240-790 mm
Gewicht	275 kg
Bestell-Nr. 205193 R1	5.450,- €
Bestell-Nr. 205194 R2	5.450,- €

OPTIONEN AUF SEITE 56 | 2 | 4 | 5 | 6 | 7 | 8 | 9 | 10 | 15

### SB P 35 STG PV electronic

Vorschub stufenlos	0-300 mm/min
inkl. elektromagnetischer Kupplung, digitales Display	
Bestell-Nr. 205222 Transparente Haube, R1	8.840,- €
Bestell-Nr. 205224 Transparente Haube, R2	8.840,- €
Bestell-Nr. 205196 Haube grau, R1	8.840,- €
Bestell-Nr. 205197 Haube grau, R2	8.840,- €

OPTIONEN AUF SEITE 56 | 1 | 3 | 5 | 6 | 7 | 8 | 11 | 15

### Lieferbare Softwareoptionen für PV electronic

- Sicherheitsmodul  
automatischer Spindelstop bei Bohrspindel oben  
Bestell-Nr. 290613 ..... 690,- €
- Spanbruchmodul  
verhindert die Bildung von langen Spänen  
Bestell-Nr. 290612 ..... 920,- €
- Sprungschaltung  
4 frei wählbare Vorschubgeschwindigkeiten pro Arbeitshub  
Bestell-Nr. 290614 ..... 990,- €

Weitere Hinweise unter [www.flott.de](http://www.flott.de)



Säulenbohrmaschinen  
Baureihe P 40 ST /  
P 40 STG PV electronic

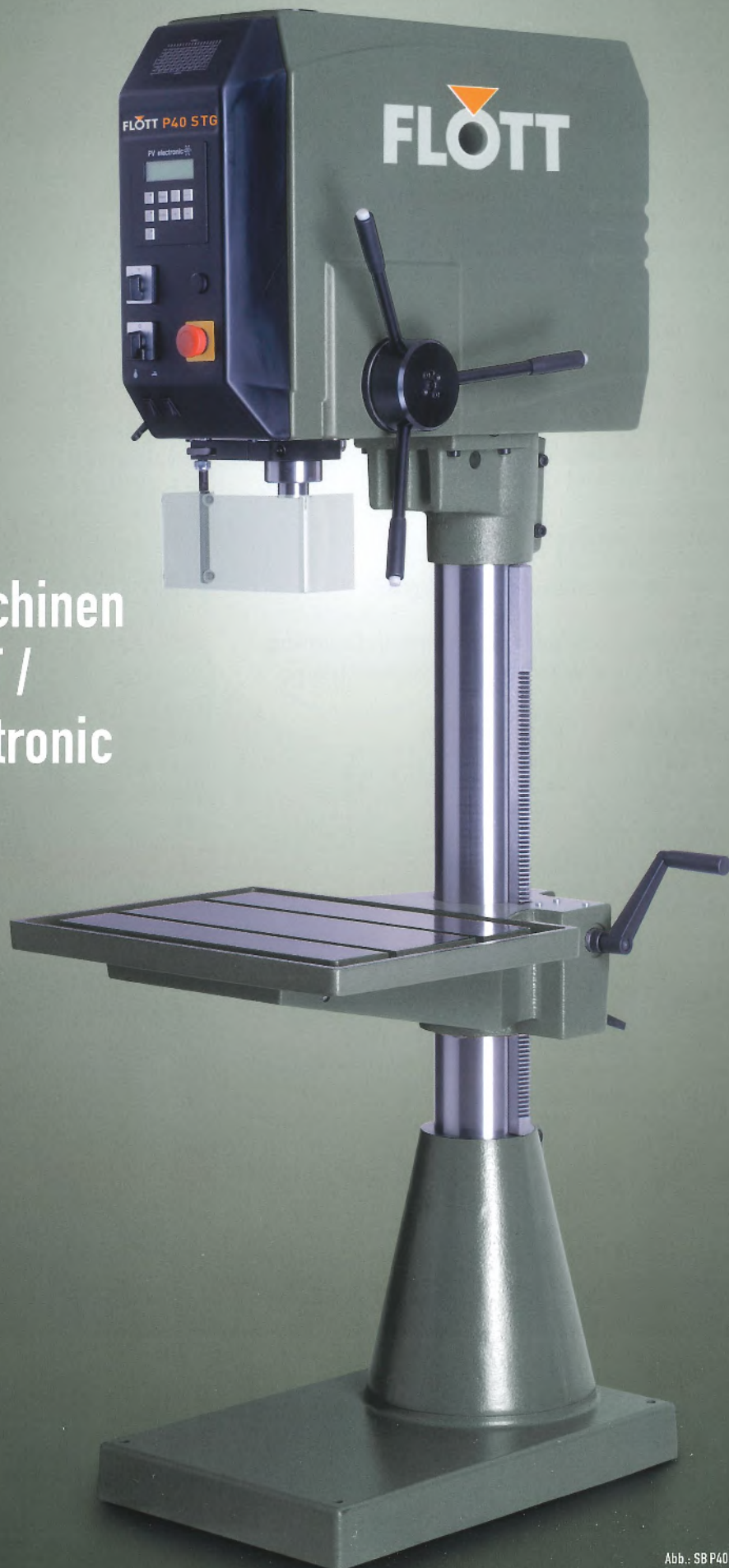


Abb.: SB P40 STG PV electronic



## Serienmäßige Ausstattung

- Bohrtiefenverstellung mit Feineinstellung
- Not-Aus-Schlagtaster
- Unterspannungsauslöser
- Stufenlose Drehzahlregelung
- Anschlußkabel (1,5 m) mit CEE-Stecker
- Bohrmaschinenschutz

## Baureihe P 40 ST

- Digitale Drehzahlanzeige
- Digitale Bohrtiefenanzeige
- Hand-Wendeswitcher für Rechts-Linkslauf

## Baureihe P 40 STG PV electronic

- Digitale Drehzahlanzeige
- Digitale Bohrtiefenanzeige
- Digitale Vorschubanzeige
- Elektronisch stufenlos regelbarer Vorschub inkl. Spindelüberwachung
- Freischneideinrichtung
- Gewindeschneideinrichtung, Gewindeschneidleistung max. M 30 Einstellen der Gewindeschneidtiefe über digitale Tiefenanzeige
- Bohrtiefenabschaltung programmierbar einfache Bedienung
- Bohrkreuz mit Drucktaster für Vorschub Ein-/Ausschaltung

## Sonderausstattung

- Gewindeschneideinrichtung (nur P 40 ST) Gewindeschneidleistung max. M 30 Einstellen der Gewindeschneidtiefe über digitale Tiefenanzeige  
Bestell-Nr. 290622 ..... 890,- €
- Motor mit Fremdbelüftung  
Bestell-Nr. 290619 ..... 790,- €
- Kombibohrtisch mit Schraubstock und manueller Höhenverstellung  
Backenbreite 120 mm, Spannweite 110 mm  
Tischfläche 350 x 350 mm  
Bestell-Nr. 290135 ..... 790,- €
- Motorische Maschinenhöhenverstellung  
Verstellweg: 150 mm  
Bestell-Nr. 290150 ..... 1.480,- €
- Bearbeitete Fußplatte  
Bestell-Nr. 290378 ..... 410,- €
- Beleuchtung einschl. Glühbirne  
Bestell-Nr. 201500 ..... 115,- €
- Motorschutzschalter mit Unterspannungsauslöser  
Bestell-Nr. 290400 ..... 195,- €
- Bearbeitete Fußplatte inkl. integrierter Kühlmiteleinrichtung  
Füllmenge: max. 15 l, Förderleistung max. 30 l/min.  
Bestell-Nr. 290160 ..... 980,- €
- Motorische Tischhöhenverstellung  
Bestell-Nr. 290140 ..... 990,- €

## Zubehör

- Kühlmiteleinrichtung (separater Behälter)  
Füllmenge: max. 15 l, Förderleistung: max. 30 l/min  
Bestell-Nr. 290340 ..... 630,- €

# FLÖTT

## Bohrmaschinen

### Technische Daten

Dauer-/Normalbohrleistung	35/40 mm
Gewindeschneidleistung (steigungsabhängig)	max. M 30
Spindel	MK IV
Bohrtiefe	160 mm
Ausladung	300 mm
Säulendurchmesser	125 mm
Nutzbare Tischfläche (Breite x Länge)	590 x 450 mm
Drehzahlanzeige	digital
Bohrtiefenanzeige	digital
Bohrtiefenanschlag	mit Feineinstellung
Spindel/Tisch	150-700 mm
Tischhöhenverstellung (SB/TB)	mit Zahnstange
Motor-Drehstrom 400 V polumschaltbar	1,5/3,0 kW
Spindeldrehzahlen mit Vorgelege stufenlos	
Drehzahlreihe R1	100-2000 1/min
Drehzahlreihe R2	70-1400 1/min

### SB P 40 ST

Vorschub	von Hand
Gewicht	420 kg
Bestell-Nr. 205205 R1	5.990,- €
Bestell-Nr. 205206 R2	5.990,- €

### OPTIONEN AUF SEITE 56 | 2 | 4 | 5 | 6 | 7 | 8 | 9 | 10 | 16

### SB P 40 STG PV electronic

Vorschub stufenlos	0-300 mm/min
inkl. elektromagnetischer Kupplung; digitales Display	
Gewicht	440 kg
Bestell-Nr. 205226 Transparente Haube, R1	9.690,- €
Bestell-Nr. 205227 Transparente Haube, R2	9.690,- €
Bestell-Nr. 205208 Haube grau, R1	9.690,- €
Bestell-Nr. 205209 Haube grau, R2	9.690,- €

### OPTIONEN AUF SEITE 56 | 1 | 3 | 5 | 6 | 7 | 8 | 11 | 16

## Lieferbare Softwareoptionen für PV electronic

- Sicherheitsmodul  
automatischer Spindelstop bei Bohrspindel oben  
Bestell-Nr. 290613 ..... 690,- €
- Spanbruchmodul  
verhindert die Bildung von langen Spänen  
Bestell-Nr. 290612 ..... 920,- €
- Sprungschaltung  
4 frei wählbare Vorschubgeschwindigkeiten pro Arbeitshub  
Bestell-Nr. 290614 ..... 990,- €

Weitere Hinweise unter [www.flott.de](http://www.flott.de)



**Bohr- und  
Gewindeschneidmaschinen  
Baureihe P 23 STE GL electronic  
Baureihe P 40 STE GL electronic**



Abb.: P40 STE GL electronic



### Serienmäßige Ausstattung

- Digitale Bohrtiefen-/Drehzahlanzeige
- Elektronische Spindelbremse
- Getrennt einstellbare Rücklaufgeschwindigkeit
- Not-Aus-Schlagtaster
- Fußtaster, Funktion abhängig von Betriebsfunktion der Maschine
- Leitspindel-Schnellwechseinrichtung
- Spanbrechmodus beim Gewinden
- Antriebsmotor mit integrierter Fremdbelüftung (nur P 40 STE GL electronic)
- Stufenlose Drehmomentbegrenzung
- Leitspindelüberwachung
- Unterspannungsauslöser
- Anschlußkabel (1,5 m) mit CEE-Stecker
- Doppelte Werkzeugbruchsicherung durch einstellbare Drehmomentbegrenzung und Auflaufsicherung
- Bohrmaschinenschutz

### Sonderausstattung

- Leitspindel und Mutter lieferbare Steigungen: (für Rechtsgewinde)  
0,5-0,6-0,7-0,75-0,8-1,0-1,25-1,5-1,75-2,0  
Bestell-Nr. 201945 ..... 220,- €  
Achtung! Bei Bestellung bitte gewünschte Steigung angeben.  
Weitere Steigungen (auch für Linksgewinde) auf Anfrage.
- Motorische Tischhöhenverstellung (nur bei P40 STE GL electronic)  
Bestell-Nr. 290140 ..... 990,- €
- Motor mit Fremdbelüftung  
Bestell-Nr. 290616 ..... 520,- €

### Zubehör

- Gewindegewissenspendelfutter (M3-M12 ohne Einsätze)  
Bestell-Nr. 285110 ..... 310,- €
- Einsatz für Pendelfutter  
Bestell-Nr. 285118 ..... 80,- €
- Spiralbohrersatz, DIN 338 HSSG  
25teilig geschliffen, Kreuzanschliff 135°  
Ø 1,0-13,0 x 0,5 mm  
Bestell-Nr. 285124 ..... 74,- €

### Technische Daten

Bohrtiefen-/Drehzahlanzeige	digital
Einstellung Gewindegewissenspendeltiefe	digital
Gewindegewissenspendeltiefe	50 mm
Vorschub (Bohren)	von Hand
Vorschub (Gewindegewissenspendeln)	mit Leitspindel
Tischhöhenverstellung	mit Zahnstange

### P 23 STE GL electronic

Gewindegewissenspendelleistung (steigungsabhängig)	M3-M16
Dauer-/Normalbohrleistung	18/23 mm
Spindel	MK II
Bohrtiefe	90 mm
Ausladung	240 mm
Säulendurchmesser	82 mm
Nutzbare Tischfläche (Breite x Länge)	340 x 280 mm
Bohrkopfhöhenverstellung (TBZ)	mit Zahnstange
Motor-Drehstrom 400 V mit Frequenzumrichter	2,2 kW
Spindelumdrehzahlen, stufenlos	
Gewinden von Hand	0-1000 1/min
Gewinden mit Leitspindel	0-1000 1/min
Bohren	0-3200 1/min

### P 40 STE GL electronic

Gewindegewissenspendelleistung (steigungsabhängig)	M6-M36
Dauer-/Normalbohrleistung	35/40 mm
Spindel	MK IV
Bohrtiefe	160 mm
Ausladung	300 mm
Säulendurchmesser	125 mm
Nutzbare Tischfläche (Breite x Länge)	590 x 450 mm
Motor-Drehstrom 400 V mit Frequenzumrichter	3,0 kW
Spindelumdrehzahlen, stufenlos	
Gewinden von Hand	0-600 1/min
Gewinden mit Leitspindel	0-600 1/min
Bohren	0-1000 1/min

### SB P 23 STE GL electronic

Spindel/Tisch	160-880 mm
Gewicht	220 kg
Bestell-Nr. 201060	8.950,- €

### TBZ P 23 STE GL electronic

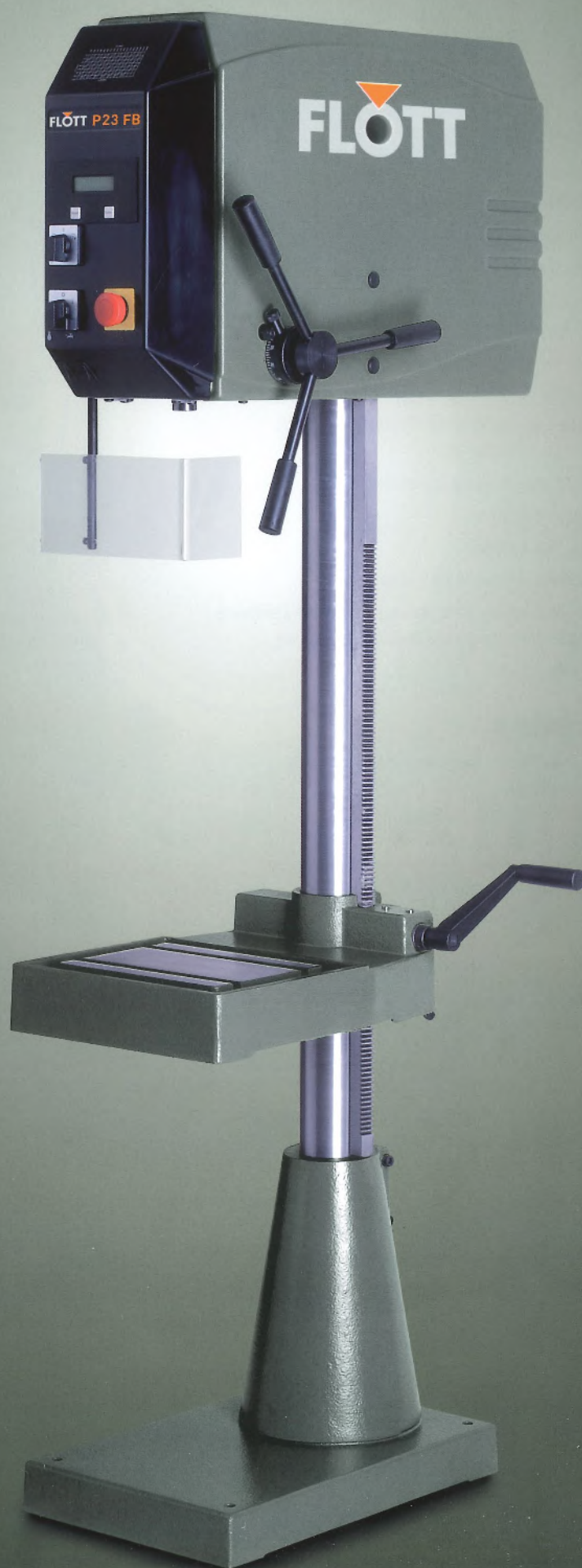
Spindel/Tisch	120-550 mm
Gewicht inkl. Schrank	215 kg
Bestell-Nr. 201062	8.950,- €

### SB P 40 STE GL electronic

Spindel/Tisch	150-700 mm
Gewicht	420 kg
Bestell-Nr. 205060	11.470,- €



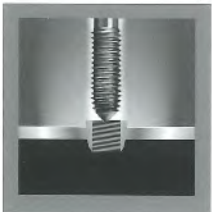
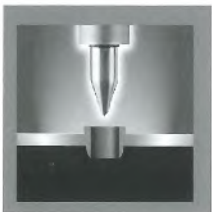
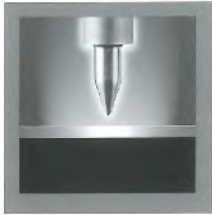
**Fließform-Maschine  
SB P 23 ST-FB**





### Fließform

dient zur Herstellung von Durchzügen in dünnwandige metallische Werkstoffe



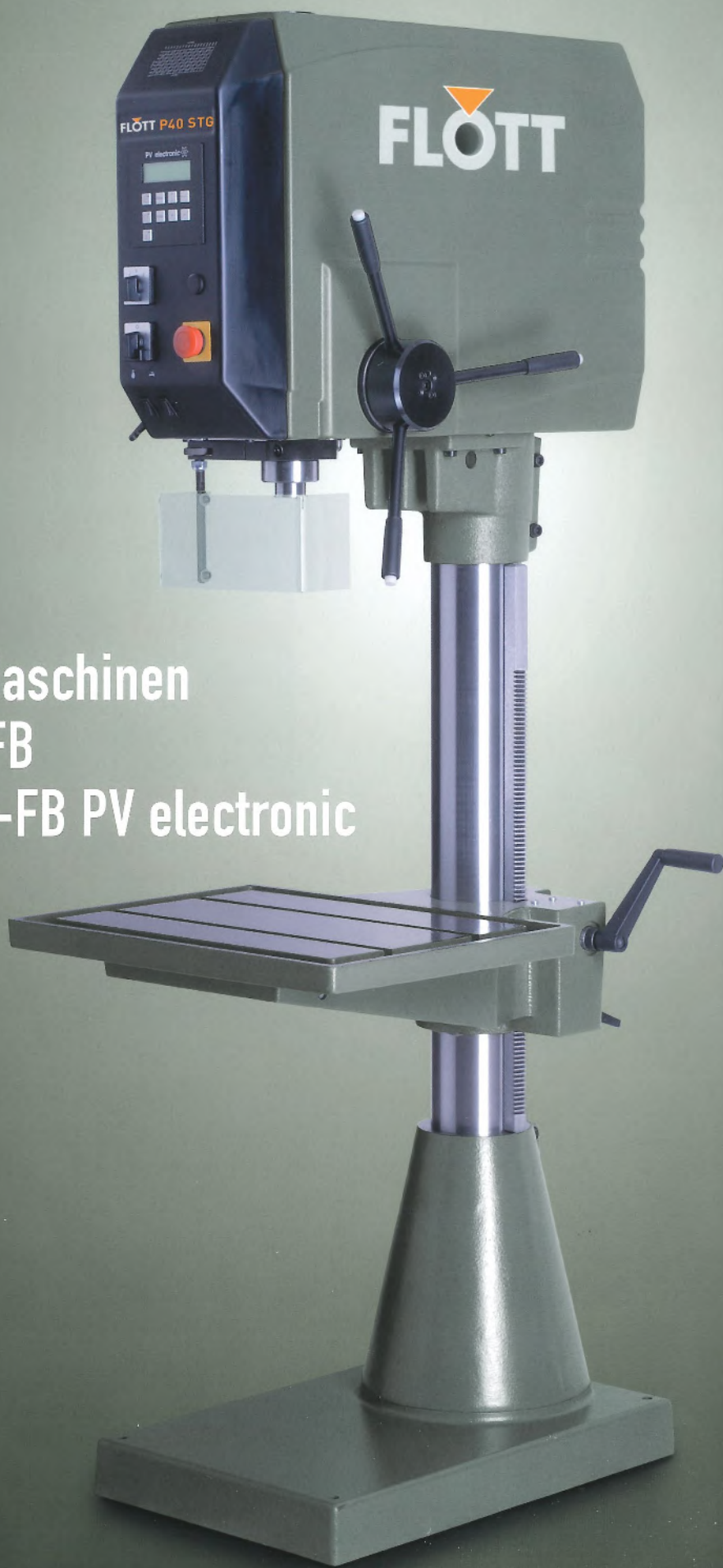
### Technische Daten

Fließformleistung bei 3 mm Blechstärke	8 mm
Dauer-/Normalbohrleistung (drehzahlabhängig)	18 mm
Spindel	MK II
Bohrtiefe	100 mm
Ausladung	240 mm
Säulendurchmesser	82 mm
Nutzbare Tischfläche (Breite x Länge)	340 x 280 mm
Drehzahlanzeige	digital
Bohrtiefenanzeige	digital
Bohrtiefenanschlag	schnell verstellbarer Anschlagring
Vorschub	von Hand
Tischhöhenverstellung (SB/TB)	mit Zahnstange
Bohrkopfhöhenverstellung (TBZ)	mit Zahnstange
Motor-Drehstrom 230/400 V, 1tourig	1,5 kW
Spindeldrehzahlen, stufenlos	500-4000 1/min

### SB P 23 ST-FB

Spindel/Tisch	160-880 mm
Gewicht	205 kg
Bestell-Nr. 201054	4.450,- €

OPTIONEN AUF SEITE 56 | 1 | 3 | 5 | 6 | 7 | 8 | 9 | 10 | 14



Fließform-Maschinen  
SB P 40 ST-FB  
SB P 40 STG-FB PV electronic

Abb.: SB P40 ST-FB PV electronic



## Sonderausstattung

- Motorische Maschinenhöhenverstellung als Option lieferbar. Optimales Anpassen der Arbeitshöhe Verstellweg: 150 mm  
Bestell-Nr. 290150 ..... 1.480,- €

- Auch mit programmierbarem Vorschub lieferbar.

- Spezielle, auf Fließformen abgestimmte Vorschübe lieferbar.

Wir empfehlen Fließformwerkzeuge

der Firma:

**Unimex NV-sa**

([www.formdrill.com](http://www.formdrill.com))

## Technische Daten

Fließformleistung bei 3 mm Blechstärke	20 mm
Dauer-/Normalbohrleistung (drehzahlabhängig)	35/40 mm
Spindel	MK IV
Bohrtiefe	160 mm
Ausladung	300 mm
Säulendurchmesser	125 mm
Nutzbare Tischfläche (Breite x Länge)	590 x 450 mm
Drehzahlanzeige	digital
Bohrtiefenanzeige	digital
Bohrtiefenanschlag	mit Feineinstellung
Vorschub	von Hand
Tischhöhenverstellung	mit Zahnstange
Motor-Drehstrom 400 V, 1tourig	3,0 kW
Spindeldrehzahlen, stufenlos	
Drehzahlreihe R1	500-4000 1/min
Motor-Drehstrom 400 V, polumschaltbar	1,5/3,0 kW
Spindeldrehzahlen, stufenlos	
Drehzahlreihe R2	250-4000 1/min

## SB P 40 ST-FB

Spindel/Tisch	150-700 mm
Gewicht	420 kg
Bestell-Nr. 205212 R1	7.990,- €
Bestell-Nr. 205213 R2	7.990,- €

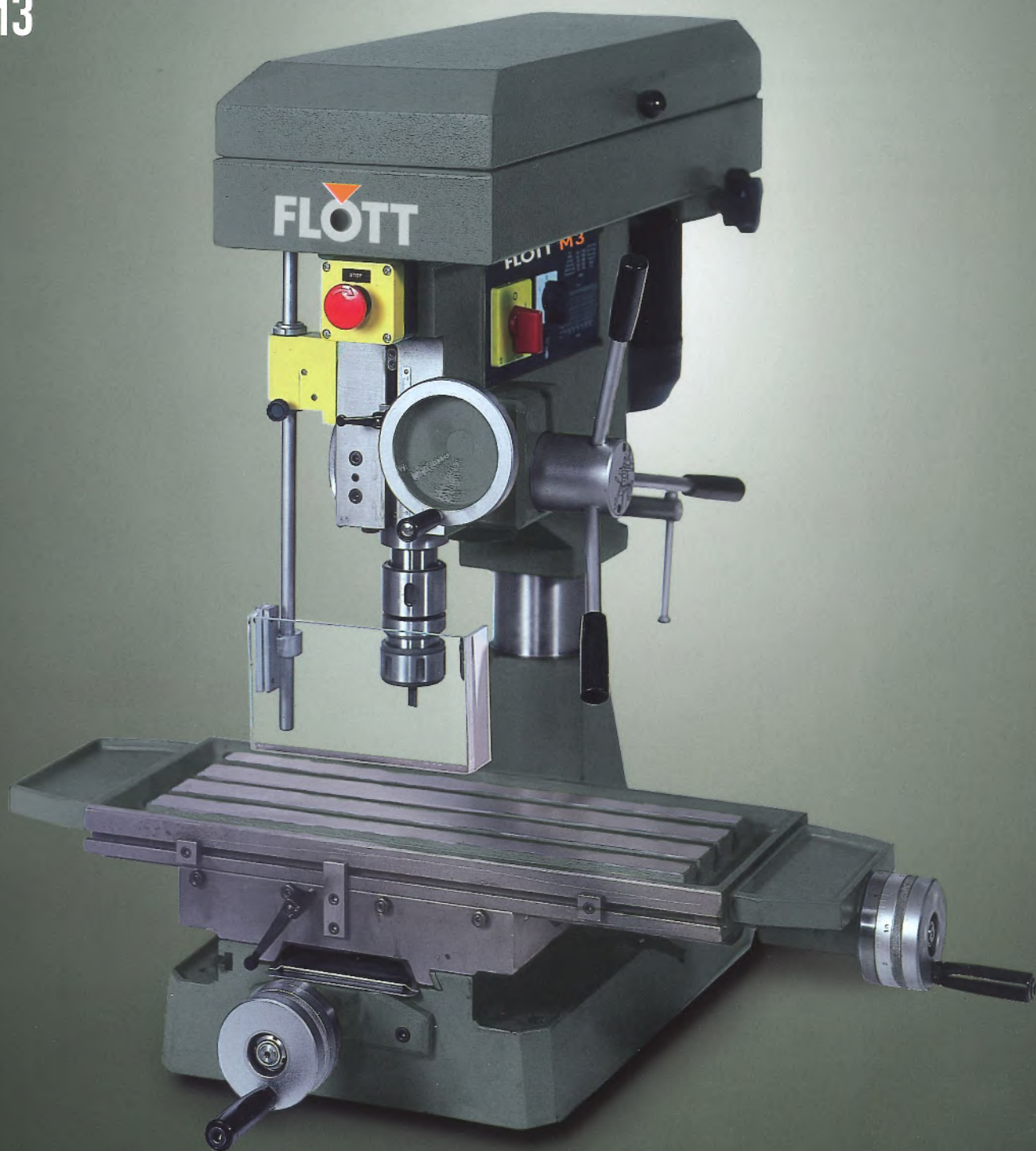
OPTIONEN AUF SEITE 56 | 2 | 4 | 5 | 7 | 8 | 9 | 10 | 16

## SB P 40 STG-FB PV electronic

Vorschub stufenlos	0-300 mm/min
inkl. elektromagnetischer Kupplung; digitales Display	
Bestell-Nr. 205217 R1	10.900,- €
Bestell-Nr. 205218 R2	10.900,- €

OPTIONEN AUF SEITE 56 | 2 | 4 | 5 | 7 | 8 | 9 | 11 | 16

# Bohr- und Fräsmaschine BF M3





## Serienmäßige Ausstattung

- Kreuztisch mit 3 T-Nuten (12 mm)
- Klemmeinrichtung für alle Achsen
- Anschlußkabel (2 m) mit CEE-Stecker
- Not-Aus-Schlagtaster
- Unterspannungsauslöser
- Bohrmaschinenschutz

## Sonderausstattung

- Gewindeschneideinrichtung  
max. Gewindeschneidleistung M16  
(steigungsabhängig)  
Bestell-Nr. 280010 ..... 1.890,- €

## Zubehör

- Maschinenschrank  
Tischhöhe: 800 mm  
Gewicht: 50 kg  
Bestell-Nr. 205160 ..... 640,- €
- Kühlmiteleinrichtung (separater Behälter)  
Füllmenge: max. 15 l  
Förderleistung: max. 30 l/min  
Bestell-Nr. 290340 ..... 630,- €
- Fräterspannfutter mit 7 Spannzangen  
Ø 4 mm-Ø 20 mm  
Bestell-Nr. 280014 ..... 1.350,- €
- Maschinenschraubstock mit Prismenbacken  
Backenbreite: 120 mm  
Spannweite: 110 mm  
Bestell-Nr. 280217 ..... 150,- €

## Technische Daten

Dauer-/Normalbohrleistung	28/32 mm
Spindel	MK III
Bohrtiefe	110 mm
Ausladung	250 mm
Säulendurchmesser	95 mm
Nutzbare Tischfläche (Breite x Länge)	600 x 240 mm
Tischverfahrweg längs	470 mm
Tischverfahrweg quer	235 mm
Skaleneinteilung Kreuztisch	0,10 mm
Drehzahlanzeige	Skala
Bohrtiefenanzeige	Skala
Vorschub	von Hand
Bohrkopfhöhenverstellung	mit Handrad
Motor-Drehstrom 400 V	0,50/0,75 kW
Spindeldrehzahlen, 10 Stufen	135-250-270-425-500 650-850-950-1300-1900 1/min

## BF M3

Spindel/Tisch	175-395 mm
Gewicht	210 kg
Bestell-Nr. 280005	9.990,- €

# Bohr- und Fräsmaschine S 25 U





### Serienmäßige Ausstattung

- Kreuztisch mit 3 T-Nuten (12 mm)
- Bohrkopf schwenkbar mit Einrastung 0°/15°/30°/45°
- Klemmeinrichtung für alle Achsen
- Bohrschutz
- Not-Aus-Schlagtaster
- Unterspannungsauslöser

### Sonderausstattung

- Automatischer Längsvorschub  
6 Vorschübe 28 mm-288 mm/min  
Bestell-Nr. 286015 ..... 5.420,- €
- Fußbediente Gewindeschneideinrichtung  
Bestell-Nr. 286017 ..... 720,- €

### Zubehör

- Kühlmittleinrichtung (separater Behälter)  
Bestell-Nr. 290340 ..... 630,- €
- Fräspannfutter ER MK 3  
5 Spannzangen, 6,8,10,12 und 16 mm  
Bestell-Nr. 286018 ..... 720,- €
- Fräsdorn für Scheibenfräser mit 13 mm Bohrung  
Bestell-Nr. 286019 ..... 80,- €
- Werkzeugsatz für MK 3  
(Maschinenschraubstock 100 mm, 2 x T-Nuten Steine,  
Spannfutter 1-13 mm / B 16, Kegeldorn MK 3 / B 16,  
Reduzierhülse MK 3 / MK 2, Reduzierhülse MK 3 / MK 1)  
Bestell-Nr. 286012 ..... 380,- €

### Technische Daten

Bohrleistung	25 mm
Spindel	MK III
Bohrtiefe	135 mm
Ausladung	258 mm
Säulendurchmesser	140 mm
Nutzbare Tischfläche (Breite x Länge)	240 x 600 mm
Tischverfahrweg längs	350 mm
Tischverfahrweg quer	160 mm
Skaleneinteilung Kreuztisch	0,05 mm
Drehzahlanzeige	Skala
Bohrtiefenanzeige	Skala
Vorschub	von Hand
Bohrkopfhöhenverstellung	mit Handrad
Motor 400 V, polumschaltbar	0,65/0,90 kW
Spindeldrehzahlen, 8 Stufen	105-210-350-445-700- 890-1450-2900 1/min

### S 25 U

Spindel/Tisch	40-419 mm
Gewicht	270 kg
Bestell-Nr. 286014	11.100,- €

## Optionen

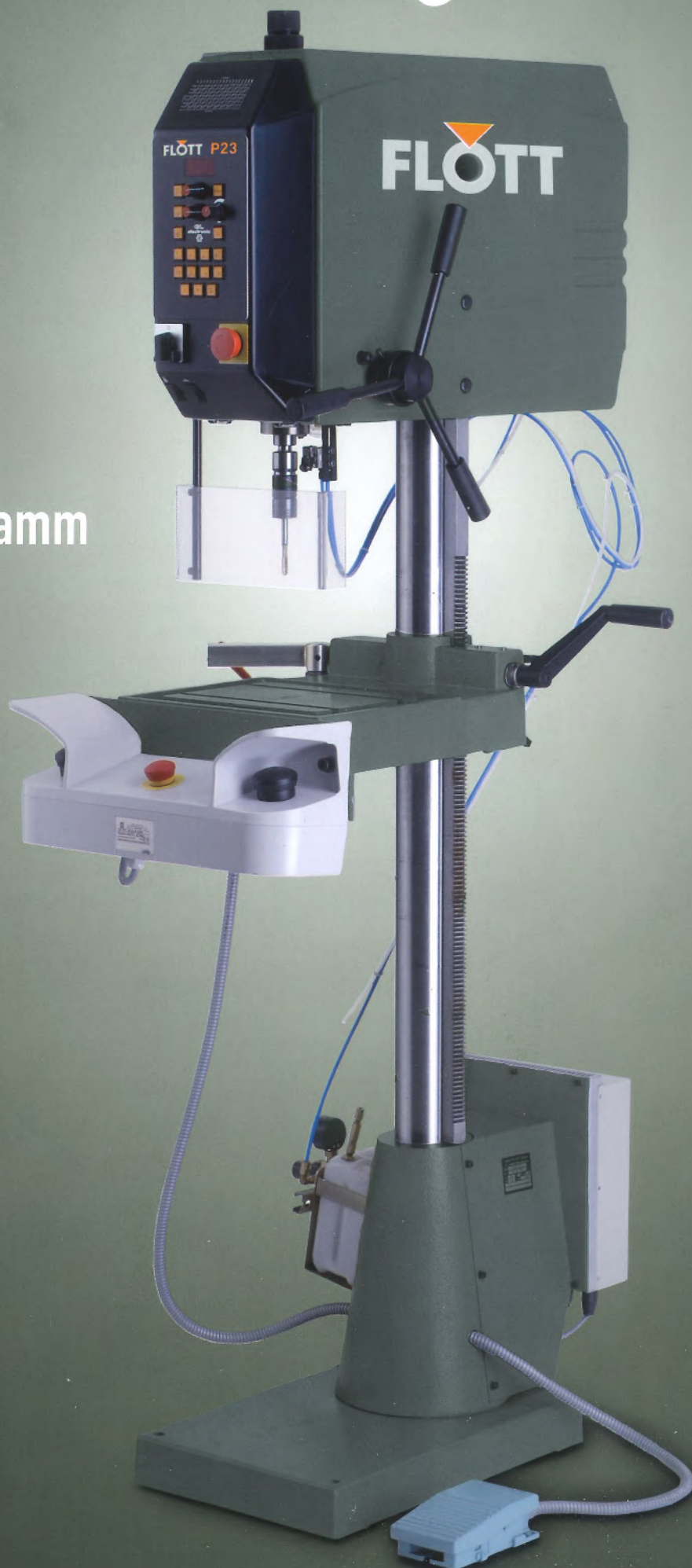
<p><b>1</b></p> <p>Drehstrommotor mit abweichender Spannung (im Bereich von 415-500 V)</p> <p>Bestell-Nr. 290100 ..... 380,- €</p>	<p><b>2</b></p> <p>Drehstrommotor mit abweichender Spannung (im Bereich von 415-500 V) Nur für PV und G</p> <p>Bestell-Nr. 290101 ..... 750,- €</p>	<p><b>3</b></p> <p>Drehstrommotor mit abweichender Frequenz (= 60 HZ)</p> <p>Bestell-Nr. 290110 ..... 380,- €</p>	<p><b>4</b></p> <p>Drehstrommotor mit abweichender Frequenz (= 60 HZ) Nur für PV und G</p> <p>Bestell-Nr. 290111 ..... 750,- €</p>
<p><b>5</b></p> <p>Motorschutzschalter mit Unterspannungsauslöser</p> <p>Bestell-Nr. 290400 ..... 195,- €</p>	<p><b>6</b></p> <p>Beleuchtung mit Trafo einschl. Glühbirne für Bohrmaschinen bei abweichender Spannung</p> <p>Bestell-Nr. 201510 ..... 500,- €</p>	<p><b>7</b></p> <p>Bearbeitete Fußplatte mit T-Nuten. Nur für SB-Ausführung lieferbar, nicht M1</p> <p>Bestell-Nr. 290378 ..... 410,- €</p>	<p><b>8</b></p> <p>Fußtaster als „Not-Aus“</p> <p>Bestell-Nr. 290320 ..... 310,- €</p>
<p><b>9</b></p> <p>Fuß Ein/Ausschalter</p> <p>Bestell-Nr. 290321 ..... 440,- €</p>	<p><b>10</b></p> <p>Fuß-Wendeschalter für Rechts-Linkslauf</p> <p>Bestell-Nr. 290324 ..... 550,- €</p>	<p><b>11</b></p> <p>Fuß Start/Stop Funktion Bohrkreuztasten</p> <p>Bestell-Nr. 290401 ..... 440,- €</p>	<p><b>12</b></p> <p>Abschließbarer Schlüsselschalter</p> <p>Bestell-Nr. 213012 ..... 60,- €</p>
<p><b>13</b></p> <p>Säulenverlängerung Ø 70 max Verlängerung 200 mm</p> <p>Bestell-Nr. 296286 ..... 330,- €</p>	<p><b>14</b></p> <p>Säulenverlängerung Ø 82 max Verlängerung 150 mm</p> <p>Bestell-Nr. 296287 ..... 330,- €</p>	<p><b>15</b></p> <p>Säulenverlängerung Ø 110 max Verlängerung 300 mm</p> <p>Bestell-Nr. 296288 ..... 390,- €</p>	<p><b>16</b></p> <p>Säulenverlängerung Ø 125 max Verlängerung 300 mm</p> <p>Bestell-Nr. 296289 ..... 440,- €</p>

### Abkürzungen

<b>PV</b>	Programmierbarer Vorschub
<b>G</b>	Gewindeschneideeinrichtung
<b>SB</b>	Säulenbohrmaschine



# Das FLOTT Zubehörprogramm



## Zubehör



### Maschinenleuchte

Haloflex Halogen-Maschinenleuchte mit Haftmagnet, komplett mit Halogen-Lampe, 12 V/20 W, 230 Volt Wechselstrom

Bestell-Nr. 250220 ..... 200,- €



### Minimalmengenschmierung

Eine Dosierpumpe fördert das unverdünnte Schmiermittel zu der Dosierdüsenmündung, wo es mit Blasluft zu einem mikrofeinen Schmierstoffsprühkegel geformt wird. Schmiermittel und Blasluft werden dabei getrennt voneinander koaxial zur Düse geführt und sind unabhängig voneinander reproduzierbar einstellbar.

#### Die Vorteile:

- Nach Ansteuerung tritt das Schmiermittel ohne Zeitverzögerung aus der Dosierdüse aus.
- Großer, stufenloser Einstellbereich der Dosierpumpe. Von kaum wahrnehmbarer Menge bis zur maximalen Förderleistung von 3 cm<sup>3</sup>/min.

Die Kompakt-Dosiereinheit für die Minimalmengenschmierung: So wenig wie möglich, aber so viel wie nötig – also optimal dosiert!

Bestell-Nr. 290395 ..... 880,- €



### Elektrische Kühleinrichtung

- Komplett mit Pumpe, Behälter, Schläuchen, Kabel und Schalter.
- Maße: 350 x 250 x 250 mm
- Stromanschluß: 230 V / 50 Hz
- Füllmenge: max. 15 l
- Förderleistung: max. 30 l/min
- Nicht einsetzbar bei Baureihe 4/6/8/10/13 STW electronic TB 2000/4000 STW
- Belastbarer N-Leiter vorausgesetzt.
- Farbe: grau RAL 7005

Bestell-Nr. 290340 ..... 630,- €



### Zubehör



#### L1 Kreuztisch\*

- Tischabmessung 400 x 180 mm
- Breite 320 mm x Höhe 100 mm
- Gewicht 9 kg
- Passend zu Bohrmaschinen-Typen Baureihe 13 STW / TB 2000/4000STW / E1 / M1 / P18

Bestell-Nr. 281045 ..... 410,- €

Zwischenplatte

Bestell-Nr. 281087 ..... 125,- €

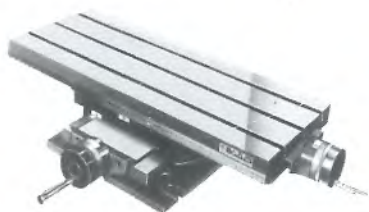


Abb. F2

#### F0 Präzisions-Kreuztisch\*

- Tischabmessung 230 x 164 mm
- Breite 120 mm x Höhe 110 mm
- Skaleneinteilung 0,05
- Gewicht 16 kg
- Passend zu Bohrmaschinen-Typen Baureihe E1 / M1 / P18 und Baureihe E2 / M2 / P23

Bestell-Nr. 281085 ..... 1.530,- €

Zwischenplatte

Bestell-Nr. 281087 ..... 130,- €

#### F1 Präzisions-Kreuztisch\*

- Tischabmessung 330 x 220 mm
- Breite 190 mm x Höhe 130 mm
- Skaleneinteilung 0,05
- Gewicht 33 kg
- Passend zu Bohrmaschinen-Typen Baureihe E2 / M2 / P23, Baureihe E3 / M3 / P30 und Baureihe E4 / M4 / P35

Bestell-Nr. 281090 ..... 1.890,- €

Zwischenplatte

Bestell-Nr. 281092 ..... 160,- €

#### F2 Präzisions-Kreuztisch\*

- Tischabmessung 430 x 240 mm
- Breite 240 mm x Höhe 160 mm
- Skaleneinteilung 0,05
- Gewicht 46 kg
- Passend zu Bohrmaschinen-Typen Baureihe E5 / M5 / P40

Bestell-Nr. 281095 ..... 1.980,- €

Zwischenplatte

Bestell-Nr. 281092 ..... 160,- €

## Zubehör



### Nr. 0 Maschinenschraubstock aus Grauguß

Standardausführung und Prismenbacken

- Backenbreite 80 mm
- Spannweite 85 mm
- Gewicht 1,9 kg
- Passend zu Bohrmaschinen-Typen Baureihe 6/8/10/13 STW / TB 2000/4000 STW und Baureihe E1 / M1 / P18

Bestell-Nr. 281501 ..... 96,- €

### Nr. 1 Maschinenschraubstock aus Grauguß

Standardausführung und Prismenbacken

- Backenbreite 100 mm
- Spannweite 90 mm
- Gewicht 4,1 kg
- Passend zu Bohrmaschinen-Typen Baureihe 6/8/10/13 STW / TB 2000/4000 STW und Baureihe E1 / M1 / P18

Bestell-Nr. 281119 ..... 110,- €

### Nr. 6 Maschinenschraubstock aus Grauguß

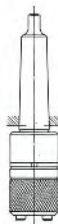
Standardausführung und Prismenbacken

- Backenbreite 120 mm
- Spannweite 110 mm
- Gewicht 6,6 kg
- Passend zu Bohrmaschinen-Typen Baureihe E2/E3/E4/E5 / M2/M3/M4/M5 / P23/P30/P35/P40

Bestell-Nr. 280217 ..... 150,- €

#### Bestellbeispiel:

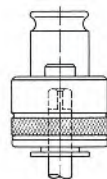
Gewindegröße:	M6
DIN:	371
Schaft-Ø:	6 mm
Schaft-∅:	4,9 mm



### Gewindesicherheitspendelfutter Typ WPF1/MK II

Zur Verwendung bei Bohr- und Gewindeschneidmaschinen

Bestell-Nr. 285110 ..... 310,- €



### Gewindesicherheitspendelfutter-Einsätze Typ M3-M12

- Ohne Rutschkupplung
- Bei Bestellungen bitte Gewindegröße/Bohrergröße angeben

Bestell-Nr. 285118 ..... 80,- €



## Zubehör



### Schnellspannbohrfutter, selbstspannend

- Spannbereich 0-10 mm
- Aufnahme B 16

Bestell-Nr. 285101 ..... 66,- €

### Schnellspannbohrfutter, selbstspannend

- Spannbereich 1-13 mm
- Aufnahme B 16

Bestell-Nr. 285131 ..... 74,- €

### Schnellspannbohrfutter, selbstspannend

- Spannbereich 3-16 mm
- Aufnahme B 18

Bestell-Nr. 285161 ..... 90,- €



### Präzisions-Schnellspannbohrfutter geschliffen, selbstspannend

- Spannbereich 0-6,5 mm
- Aufnahme B 12

Bestell-Nr. 285062 ..... 140,- €

### Präzisions-Schnellspannbohrfutter geschliffen, selbstspannend

- Spannbereich 0-10 mm
- Aufnahme B 16

Bestell-Nr. 285063 ..... 130,- €

### Präzisions-Schnellspannbohrfutter geschliffen, selbstspannend

- Spannbereich 1-13 mm
- Aufnahme B 16

Bestell-Nr. 285064 ..... 150,- €

## Zubehör

### Kegeldorne (Einsteckzapfen)

Abmessungen <b>B 16/MK I</b>	
Bestell-Nr. 285310	17,- €
Abmessungen <b>B 16/MK II</b>	
Bestell-Nr. 285320	20,- €
Abmessungen <b>B 18/MK II</b>	
Bestell-Nr. 285321	20,- €
Abmessungen <b>B 18/MK III</b>	
Bestell-Nr. 285323	22,- €
Abmessungen <b>B 18/MK IV</b>	
Bestell-Nr. 290323	30,- €

### Reduzierhülsen

Abmessungen <b>MK II/MK I</b>	
Bestell-Nr. 285330	20,- €
Abmessungen <b>MK III/MK II</b>	
Bestell-Nr. 285331	20,- €
Abmessungen <b>MK III/MK I</b>	
Bestell-Nr. 285332	22,- €
Abmessungen <b>MK IV/MK III</b>	
Bestell-Nr. 285333	30,- €
Abmessungen <b>MK IV/MK II</b>	
Bestell-Nr. 285336	30,- €



### Austreiber, halbautomatisch

Abmessungen <b>1-3</b>	
Bestell-Nr. 285334	98,- €
Abmessungen <b>4-6</b>	
Bestell-Nr. 285335	125,- €

### Maschinenfüße

- Tragkraft bis 400 kg
- Oberteil Polyamid-verstärkt
- Unterteil Polyurethan vibrationsdämmend mit Struktur, verhindert, daß der Fuß am Boden rutscht
- Außen-Ø 85 mm
- Höhe 20 mm
- Lieferbar als Satz bestehend aus 4 Maschinenfüßen

Bestell-Nr. 285135	95,- €
--------------------	--------





### Zubehör



#### Bohrmaschinenschutz komplett

Befestigung am Maschinengehäuse. Leichte Verstellung der Arbeitshöhe. Schwenkbar für schnellen Werkzeugwechsel. Bohrmaschinenschutz-Baumaße: Verstellung max. 150 mm

#### Baureihe 4/6/8/10/13 STW

Abmessungen Sichtschutz (B x L) 100 x 145 mm

Bestell-Nr. 290835 ..... 38,- €

Ersatzsichtschutz

Bestell-Nr. 290838 ..... 23,- €

#### Baureihe M1 / P18 / E1/E2/E3/E4/E5 / TB 2000/4000 STW

Abmessungen Sichtschutz (B x L) 120 x 170 mm

Bestell-Nr. 290815 ..... 38,- €

Ersatzsichtschutz

Bestell-Nr. 290825 ..... 23,- €

#### Baureihe M2/M3/M4/M5 / P23/P30/P35/P40

Abmessungen Sichtschutz (B x L) 120 x 250 mm

Bestell-Nr. 290852 ..... 44,- €

Ersatzsichtschutz

Bestell-Nr. 290854 ..... 37,- €



**Bohrmaschinenschutz komplett, einschl. elektr. Verriegelung**  
Ausschalten der Maschine bei Wegklappen des Bohrschutzes.

#### Baureihe 4/6/8/10/13 STW / TB 2000/4000 STW / P18 / M1 / E1/E2/E3/E4/E5

Bestell-Nr. 290832 ..... 260,- €

Ersatzsichtschutz: 120 x 170 mm

Bestell-Nr. 290825 ..... 23,- €

#### Baureihe M2/M3/M4/M5 / P23/P30/P35/P40

Bestell-Nr. 290855 ..... 290,- €

Ersatzsichtschutz: 120 x 250 mm

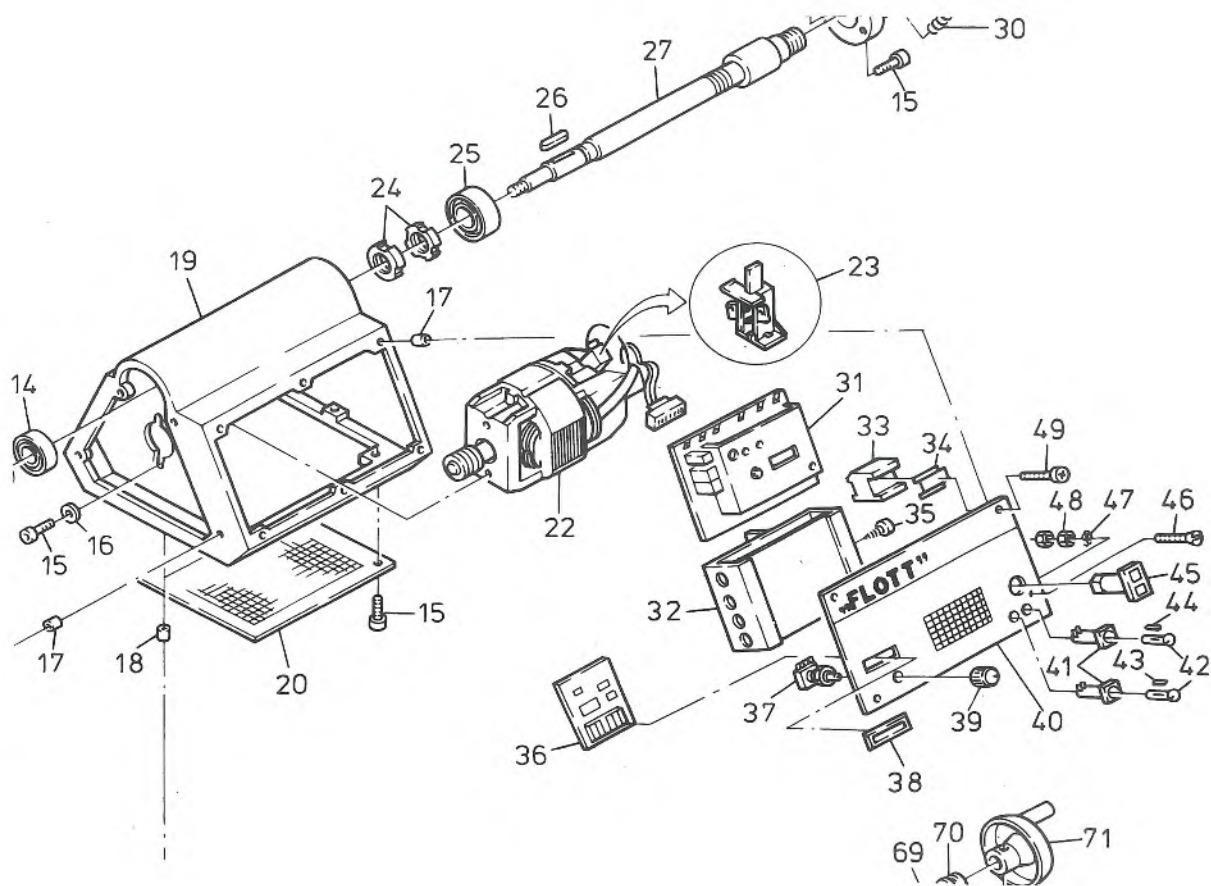
Bestell-Nr. 290854 ..... 37,- €

## Service

Service-Hotline 01 80 / 5 00 38 40

### FLOTT-Ersatzteile

FLOTT-Produkte sind langlebig und zuverlässig. Falls jedoch einmal, auch nach vielen Jahren, ein Ersatzteil benötigt wird liefern wir es „flott“.





# FLOTT

## Bohrmaschinen

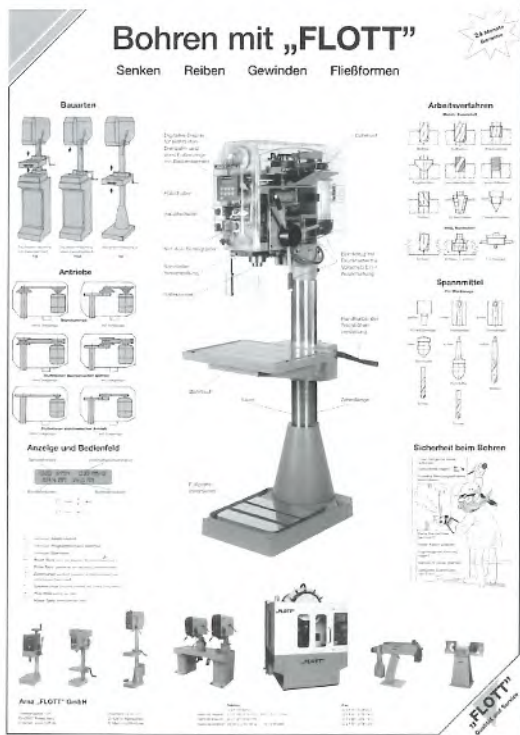
### Aus- und Weiterbildung

#### FLOTT – Der Partner für Schulung und Service

In modern ausgerüsteten Schulungsräumen führen wir Kurse in Theorie und Praxis für alle Anwender durch.

#### FLOTT-Lehrtafel

Der sichere Umgang mit Bohrmaschinen wird anhand dieser Tafel ebenso wie die verschiedenen Bauarten, Arbeitsverfahren sowie Spannmittel erklärt. Ideal für Schulen und Ausbildungsbetriebe. Der Versand dieser Lehrtafeln erfolgt kostenlos.



**„FLOTT“**

**„FLOTT“ MASCHINEN  
MACHEN SCHULE!  
WARUM?**

**LES MACHINES  
„FLOTT“ IDEALES  
POUR LA FORMATION!  
POURQUOI?**

**„FLOTT“ MACHINES  
ALWAYS  
MAKE THE GRADE!  
WHY?**

## Abmessungen Bohrmaschinen

### Außenabmessung Bohrmaschinen **inkl.** Verpackung

Breite x Tiefe x Höhe in mm

#### Baureihe 4/6/8/10/13/2000/4000STW electronic

TB 13 STW	350 x 500 x 770
TB 2000/4000 STW	360 x 460 x 650
TB 4/6/8/10 STW	310 x 410 x 600

#### Baureihe E1/M1/P6/P18

SB	540 x 940 x 2100
TB	300 x 700 x 1000

#### Baureihe E2

SB	540 x 940 x 2100
TB	300 x 700 x 1000

#### Baureihe M2/P23

SB	572 x 940 x 2140
TB	540 x 940 x 1600
TBZ (ohne Schrank)	540 x 940 x 1600
TBZ (mit Schrank)	572 x 940 x 2140

#### Baureihe E3/E4/E5

SB	572 x 940 x 2140
----	------------------

#### Baureihe M3/M4/P30/P35

SB	572 x 940 x 2140
TBZ (ohne Schrank)	540 x 940 x 1600
TBZ (mit Schrank)	572 x 940 x 2140

#### Baureihe E5/M5/P40

SB	670 x 1100 x 2140
----	-------------------

### Außenabmessung Bohrmaschinen **ohne** Verpackung

Breite x Tiefe x Höhe in mm

#### Baureihe 4/6/8/10/13/2000/4000STW electronic

TB 13 STW	230 x 390 x 640
TB 2000/4000 STW	280 x 415 x 650
TB 4/6/8/10 STW	215 x 365 x 560

#### Baureihe E1/M1/P6/P18

SB	280 x 655 x 1710
TB	280 x 655 x 860

#### Baureihe E2

SB	280 x 600 x 1710
TB	280 x 600 x 865

#### Baureihe M2/P23

SB	350 x 745 x 1850
TB	350 x 745 x 920
TBZ (ohne Schrank)	350 x 745 x 1070
TBZ (mit Schrank)	350 x 745 x 1870

#### Baureihe E3/E4/E5

SB	420 x 740 x 1782
----	------------------

#### Baureihe M3/M4/P30/P35

SB	420 x 830 x 1900
TBZ (ohne Schrank)	420 x 830 x 1350
TBZ (mit Schrank)	420 x 830 x 2150

#### Baureihe E5/M5/P40

SB	590 x 830 x 2100
----	------------------



## Auszug aus unseren Verkaufsbedingungen

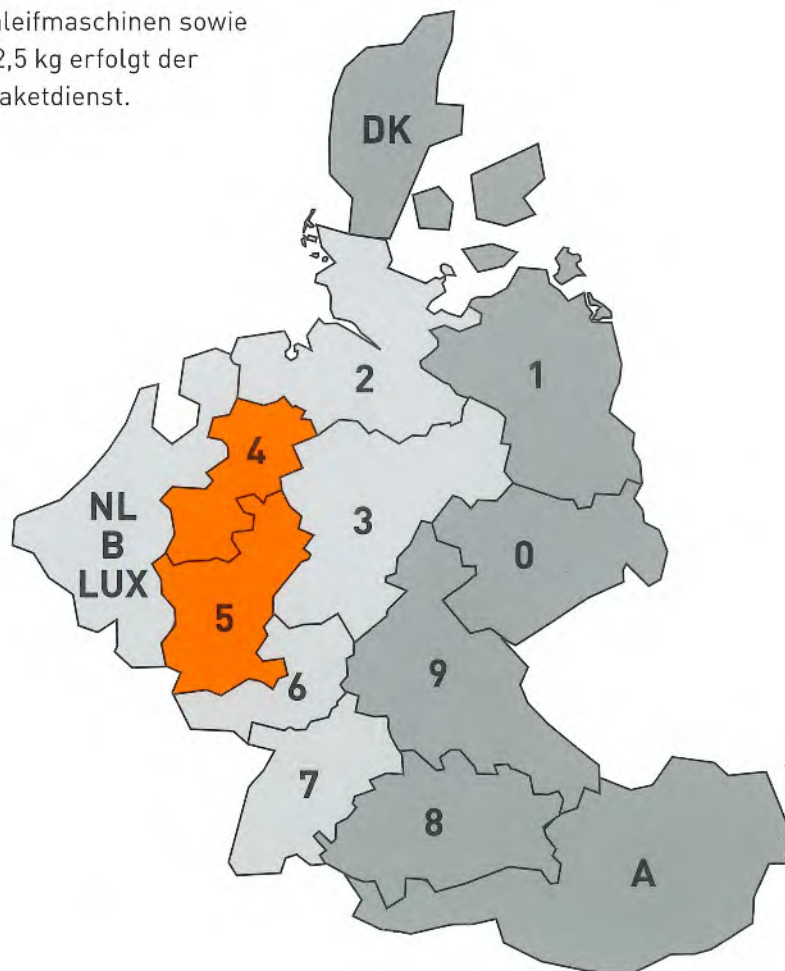
- ▶ Lieferung ab Werk, **einschl. Verpackung.**
- ▶ Seemäßige Verpackung gegen Mehrpreis.
- ▶ Einwegverschlüsse werden gegen Kostenbeteiligung zurückgenommen.
- ▶ Standard-Farbe: Grau RAL 7005 (Ein-Komponenten-Lack)
- ▶ Konstruktions- und Maßänderungen auch während der Laufzeit eines Auftrages vorbehalten.
- ▶ Unverbindliche Preisempfehlung in EUR zzgl. gesetzl. MwSt.
- ▶ Garantie: 5 Jahre bei Einschichtbetrieb ab Lieferung, ausgenommen Verschleißteile.

## Frachtentabelle

Richtwerte zzgl. MwSt., ausschl. Transportversicherung/Mautgebühren, P + P, Stand 7/2008

Gebiet	bis 50 kg	bis 100 kg	bis 200 kg	bis 300 kg	bis 400 kg	bis 550 kg
4/5	40,-	59,-	92,-	123,-	150,-	183,-
NL/B/LUX/2/3/6/7	46,-	71,-	118,-	163,-	209,-	249,-
DK/A/0/1/8/9	52,-	79,-	132,-	183,-	230,-	267,-

Bei Doppelschleifmaschinen sowie Zubehör bis 32,5 kg erfolgt der Versand per Paketdienst.





Arnz FLOTT GmbH  
Vieringhausen 131  
D-42857 Remscheid  
Telefon 02191/979-0  
Telefax 02191/979-222  
info@flott.de  
www.flott.de