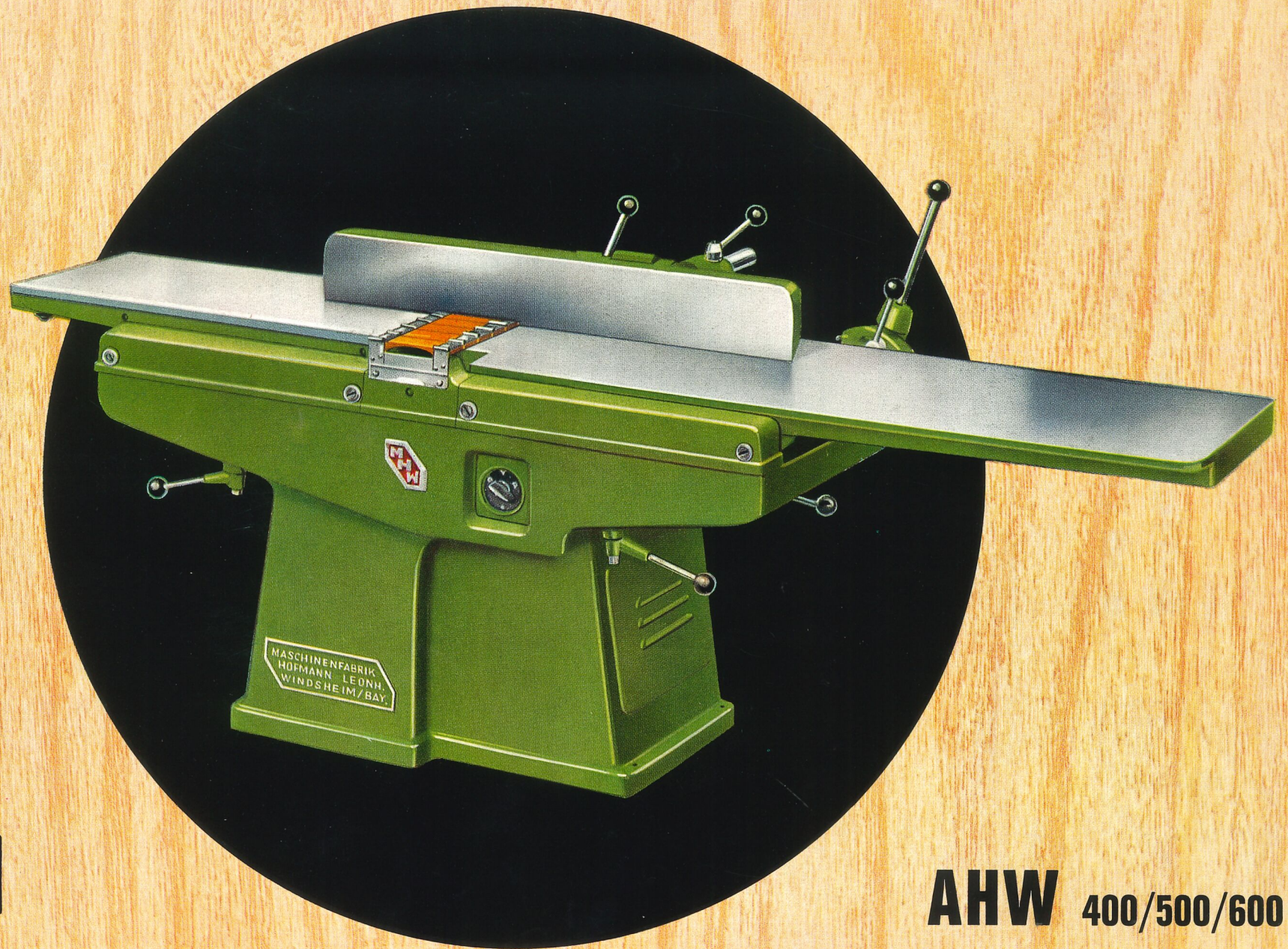
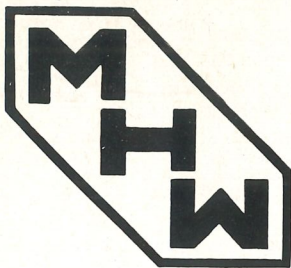


Abricht-, Kehl- und Fügehobelmaschine



AHW 400/500/600



Abricht-, Kehl- und Fügehobelmaschine

Die Bauart

zeigt schon rein äußerlich ihre konstruktive Überlegenheit, durch die alle MHW-Erzeugnisse ausgezeichnet sind. Der schwere, schwingungsfrei konstruierte Ständer besitzt keine vorstehenden Teile und ist an der Bedienungsseite mit einer Fußeinrichtung ausgerüstet. Alle Lager und Führungen sind geschlossen eingebaut. Saubere und genaue Werkstattarbeit verbürgt größte Präzision. Es wird in der Praxis erprobtes und bestens geeignetes Material verarbeitet. Die Wirtschaftlichkeit der Maschine wird durch ihre Stabilität garantiert. Alle Bedienungselemente sind handlich angeordnet.

Der Antrieb

der Messerwelle erfolgt durch einen im Ständer eingebautem, normalen Flanschmotor, über zwei Keilriemen.

Die Messerwelle

als runde Klemmkeil-Sicherheitswelle ausgeführt, hat wahlweise zwei oder vier Messer bei 5500 U/min. Sie ist dynamisch präzise ausgewuchtet und verbürgt einen vollkommen ruhigen Lauf. Die Lagerung besitzt reichlich bemessene Präzisions-Kugellager.

Die Abrichttische

wahlweise in symmetrischer oder asymmetrischer Ausführung sind vierfach, schwingungsfrei gelagert und kräftig gehalten, daher kein Vibrieren und Verziehen, wodurch genaueste Arbeit gewährleistet wird. Beide Tische sind höhenverstellbar. Der hintere Tisch ist serienmäßig mit Schnellverstellung ausgerüstet. Durch bequem angeordnete Hebel läßt sich die Spannstärke im Moment von 0—10 mm einstellen.

Das Abrichtlineal

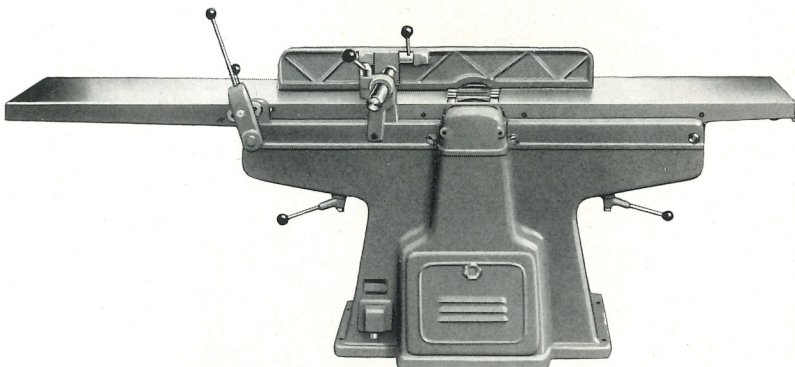
ist in Rundsäulenführung leicht über die ganze Tischbreite verstellbar und bis 45° schrägstellbar.

Normalzubehör

Maschine elektrisch installiert, mit Hobelmessern, Keilriemen, Schutzvorrichtung und Werkzeug, einschließlich Fettpresse.

Sonderzubehör

Viermesserwelle, Messereinstellgerät, Falzkante, Kehleinrichtung, Späneabsaugstutzen — ϕ nach Angabe, verstärkter Motor, Motorschutzschalter, verchromte Bedienungsteile.



Alle MHW-Erzeugnisse erfreuen sich, dank ihrer soliden Ausführung, ständig steigender Beliebtheit. Ihre fortschrittliche Konstruktion basiert auf einer mehr als 40jährigen Erfahrung auf dem Gebiete des Holzbearbeitungsmaschinenbaues. Hofmann-Spitzenqualität!

Typen und Hauptabmessungen

Type	Hobelbreite	Tischlänge	Motorstärke PS	Messerwelle U/min	Gewicht netto kg	Gewicht brutto kg	Schiffsraumbedarf m ³
AHW 400	410 mm	2000 mm	3	5 500	700	820	2,0
AHW 400/L	410 mm	2500 mm	3	5 500	750	900	2,5
AHW 400/L	410 mm	3000 mm	3	5 500	800	950	2,8
AHW 500	510 mm	2000 mm	4	5 500	750	900	2,3
AHW 500/L	510 mm	2500 mm	4	5 500	850	1000	2,7
AHW 500/L	510 mm	3000 mm	4	5 500	900	1100	3,0
AHW 600	610 mm	2500 mm	5,5	5 500	900	1100	3,0
AHW 600/L	610 mm	3000 mm	5,5	5 500	1050	1250	3,5

Konstruktions- und Maßänderungen vorbehalten!

M A S C H I N E N F A B R I K L E O N H A R D H O F M A N N

8532 BAD WINDSHEIM · MITTELFRANKEN · POSTFACH 328 · TELEFON (09841) 21 19