



HOLZHER

Glu Jet



SYSTÈME
BREVETÉ

Placage de chants intelligents

- Sélection de programme par simple pression de touche;
- Possibilité de fonctionnement entièrement automatique par code-barre.

➤ Système Glu **Jet** de HOLZ-HER Joint invisible avec technologie à couche mince

Le système Glu **Jet** de HOLZ-HER vous permet de réaliser sans difficulté et avec une flexibilité sans égal des joints de colle à peine perceptibles, comparables avec les résultats obtenus par la technologie laser.

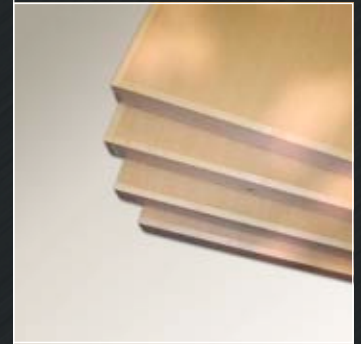
Les avantages évidents de la technologie hybride associés à la nouvelle technologie à couche mince HOLZ-HER font de ce système d'encollage un outil ultra polyvalent, à même de satisfaire les artisans tout autant que les utilisateurs industriels. Le joint invisible par colle PUR, qui permet une utilisation en environnement humide, va de soi pour tous les clients de HOLZ-HER.

Aspect impeccable quel que soit le matériau

Des chants polis modernes aux chants en bois massif en section 30 x 65 mm, la diversité de HOLZ-HER reste inégalée.

Posez dès aujourd'hui les jalons des tendances de demain.

- Chants en bois massif
- Chants plaqués
- Chants en PVC
- Chants en aluminium
- Chants Resopal
- Chants mélaminés
- et bien plus ...





➤ Technologie innovante pour un résultat de placage de chants unique

Trois circuits de chauffe indépendants

- Le chauffage annulaire [1] réchauffe la partie avant de la cartouche. Cette dernière s'élargit et verrouille hermétiquement la zone de fusion.
- Le chauffage principal [2] amène la colle de fusion à la température de travail en moins d'une minute.
- Le chauffage de buse [3] chauffe l'intégralité de la buse en acier pour atteindre la température souhaitée au degré près. Cela prend env. 3 minutes.

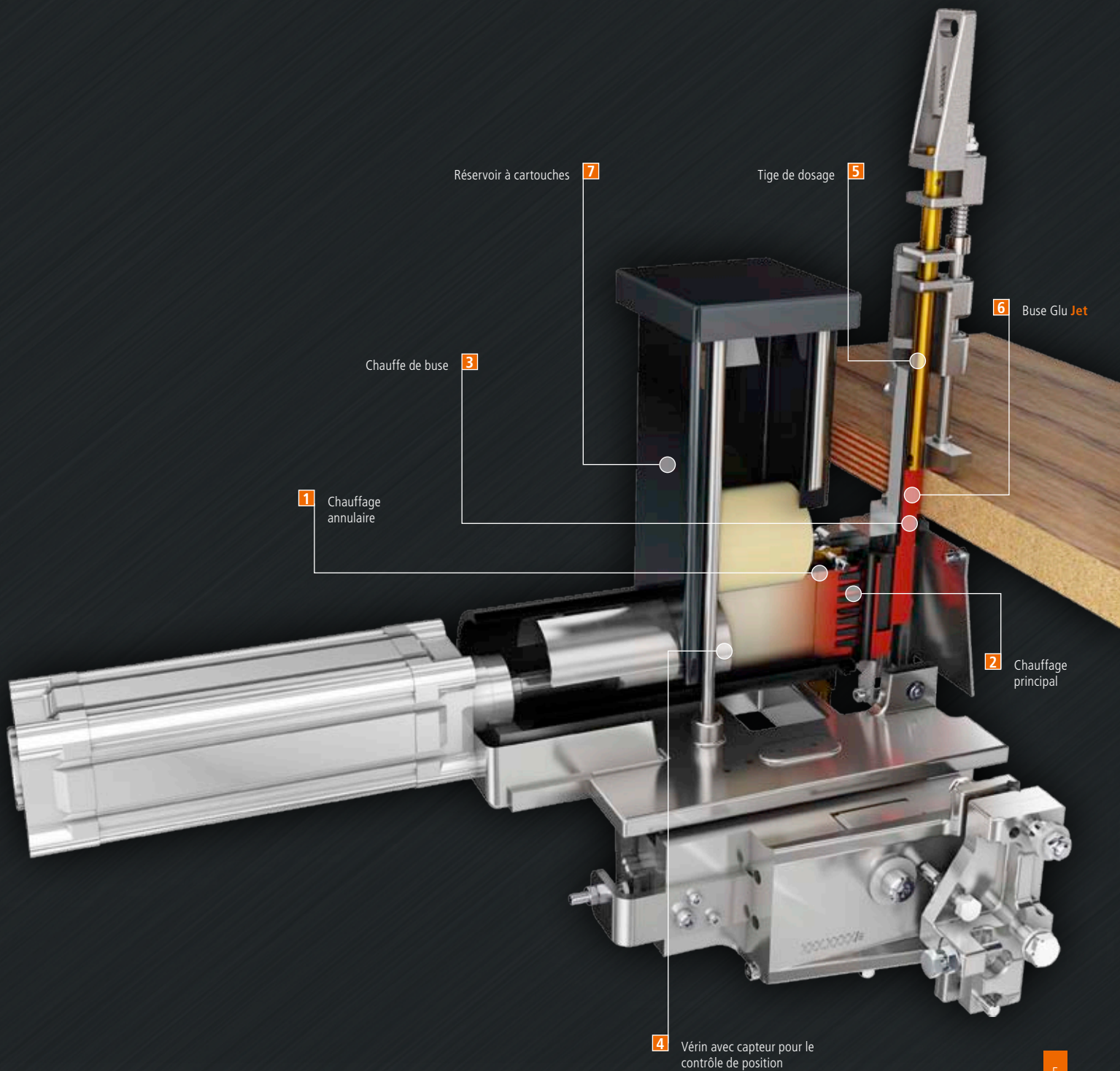
Encollage

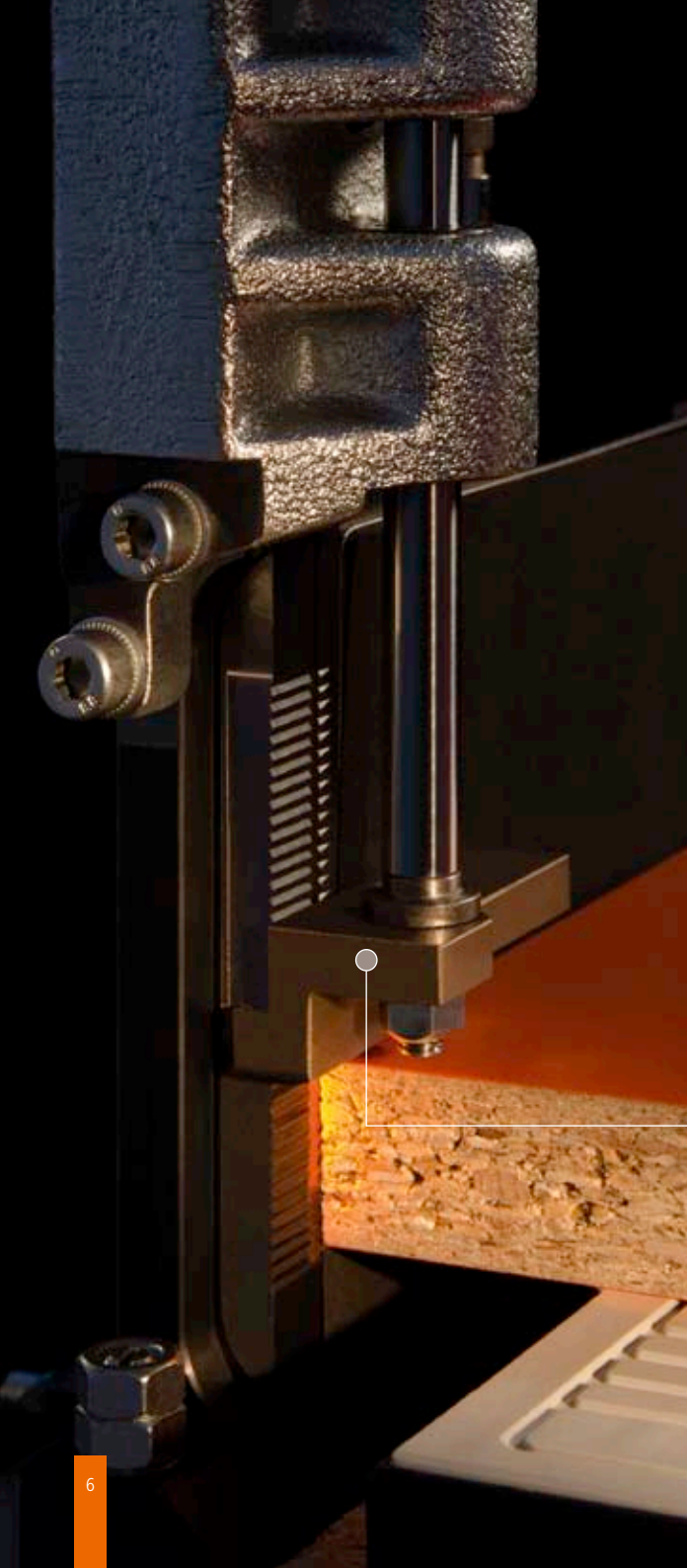
- Le vérin [4] presse la cartouche ou les granulats contre les systèmes de chauffe avec une pression maxi de 6 bar.

- La colle chaude monte dans la tige de dosage [5] et est désormais prête à l'utilisation. La tige de dosage s'ouvre et se ferme via la commande centrale et indique de manière exacte la quantité de colle via la buse Glu Jet [6] sous pression.

Rechargement automatique

- Le vérin presse la cartouche ou les granulats contre les systèmes de chauffe. Lorsqu'il atteint une certaine position, un capteur donne le signal à la commande de recharger. Tant qu'un panneau sera en cours d'usinage, le rechargement sera retardé, et ce jusqu'à la fin de l'opération. Le vérin revient automatiquement à sa position initiale. Une nouvelle cartouche (ou les granulats) tombe du réservoir à cartouches [7] dans le réservoir de chauffe et est mise sous pression (Glu Jet automatic).



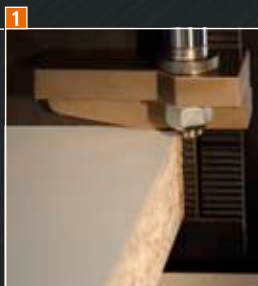


Buse palpante

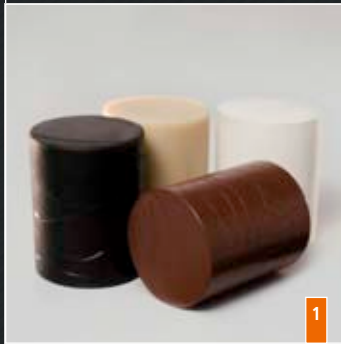
La précision à son plus haut niveau

Grâce à la répartition optimisée du racleur, Glu **Jet** s'adapte automatiquement à toutes les épaisseurs de panneaux courants dans le monde.

- Grâce à la buse palpante, **[1]** les tolérances d'épaisseur de panneaux sont compensées.
- Le sabot palpeur est monté sur ressorts et ouvre la buse précisément selon l'épaisseur du panneau palpé.
- On obtient ainsi une application parfaite et propre, même pour des panneaux à forte marge de tolérance sur l'épaisseur!



Buse palpante



EXTRÊMEMENT
RÉSISTANTE À L'EAU

» Systèmes d'encollage industriels pour assemblages inséparables

Cartouche de colle [1]

Grâce à sa résistance à l'eau, la colle polyuréthane vous offre d'énormes avantages, tout spécialement dans le domaine des meubles de salle de bain et de cuisine. HOLZ-HER vous permet d'utiliser de la colle polyuréthane de série et de la retirer sans difficulté et dans son intégralité du système avec des cartouches ou des granulats de neutralisation, via un fraisage sous jet disponible par simple pression de touche.

EVA = Éthylène-acétate de vinyle

PUR = Polyuréthane

Ces deux substances représentent des matières plastiques réticulées qui apparaissent sous forme de «colle» entre le panneau et le chant après réaction chimique obtenue par chauffage et refroidissement.

Granulats de colle [2]

Tous les types de colle courants sont également disponibles sous forme de granulats et compatibles avec le système Glu **Jet** de HOLZ-HER. Pour cela, vous disposez de réservoirs à granulats très pratiques et de tailles différentes, dont le remplacement sur la machine est un véritable jeu d'enfants.

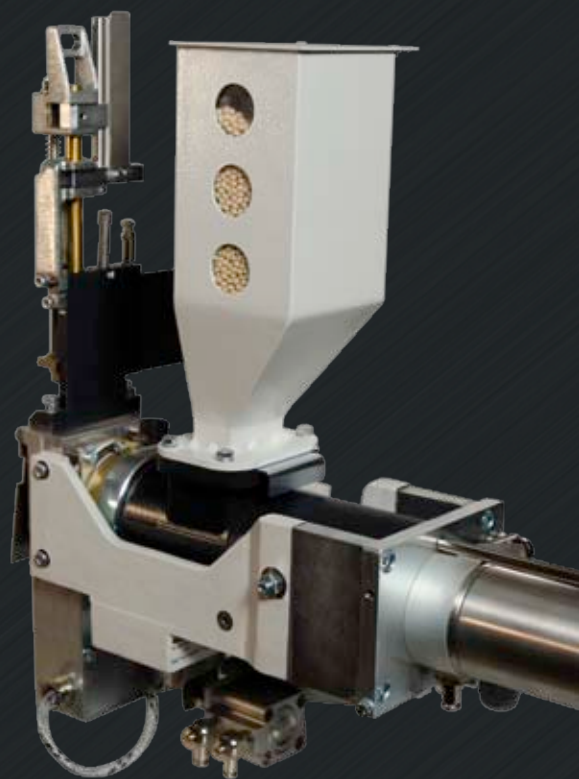


Technologie hybride

Deux systèmes parfaitement associés

Pour garantir une esthétique de premier ordre à vos éléments de mobilier, le choix de la plaqueuse de chants est déterminant. Profitez, vous aussi, des 45 années d'expérience de HOLZ-HER en tant que leader sur le marché du placage des chants.

- Passage d'une colle colorée à une colle incolore en un tour de main.
- Passage d'une colle en cartouches à une colle sous forme de granulats en quelques minutes seulement.
- Possibilité également de passer d'une colle EVA à une colle PUR en un temps réduit.
- Nettoyage complet de l'ensemble du système tout aussi rapide, en seulement quelques minutes.



Cartouche et granulats de nettoyage



➤ Avantages du système

Haute qualité, souplesse extrême,
gain de temps et d'énergie

- La buse à fente étale parfaitement la colle sur le panneau avec une pression de 6 bar. Cela permet d'obtenir un encollage résistant des chants sur les panneaux.
- Le palpage permet de régler précisément la hauteur du système en fonction de l'épaisseur du panneau.
- L'utilisation de plusieurs types de colle ne pose aucune difficulté. EVA ou PUR, toutes les colles peuvent être mises en œuvre en cartouches ou en granulats.
- Il est possible d'utiliser jusqu'à quatre cartouches ou de remplir jusqu'à 1,5 kg de granulats (en option: réservoir de 5 kg).
- Le système fermé empêche toutes nuisances olfactives dues aux vapeurs.
- Le changement de couleur est simplifié pour un joint de colle adapté au décor.
- Le raclage permet un encollage homogène.

- L'angle d'entrée est faible en raison de la conception de la buse, ce qui permet l'usinage sûr des chants jusqu'à 30 mm.
- L'encollage a lieu exactement en fonction des besoins. Ceci permet de réaliser des économies et d'augmenter la qualité.
- Toute décoloration ou combustion de la colle est exclue, car seule la colle nécessaire est fondue dans le système clos.
- La transition entre cartouche et granulats est rationnelle: il suffit de changer de réservoir de remplissage et de type de colle.
- Le temps de chauffe de 3 minutes est extrêmement court, ce qui représente un gain précieux de temps de production et des économies de coûts d'énergie.
- Le fraisage sous jet permet le nettoyage automatique du système, par exemple pour le lavage de colles PUR.
- La maintenance réduite permet une réduction supplémentaire des coûts.



Des équipements optionnels peuvent figurer sur les illustrations.

FR – HOLZ-HER 3135 25 – Printed in Germany/Imprimé en Allemagne
Impression: 23.04.2012 – Première édition: Le 07.03.2012



HOLZHER

HOLZ-HER GmbH

D-72622 Nürtingen

Tél. : +49 (0) 70 22 702-0

Fax : +49 (0) 70 22 702-101

www.holzher.com