



HOLZHER

**Glu Jet**



### Intelligentes Kantenanleimen

- Programmauswahl per Knopfdruck
- Alternativ vollautomatisch über Barcode

## Überlegen in der Optik bei jedem Material

Anfangen von der modernen Hochglanzkante bis hin zu Massivholzkanten im Querschnitt 30 x 65 mm bleibt HOLZ-HER in seiner Vielfalt unerreicht.

Setzen Sie heute Maßstäbe für den Trend von morgen.

- Massivholzkanten
- Furnierkanten
- Kunststoffkanten
- Aluminiumkanten
- Resopalkanten
- Melaminharzkanten
- und viele mehr



## HOLZ-HER Glu Jet System Nullfuge mit Dünnschichttechnologie

Hauchdünne Klebefugen, die sich ohne Weiteres mit den industriellen Laserkanten messen können, sind mit dem HOLZ-HER **Glu Jet** System problemlos und mit konkurrenzloser Flexibilität realisierbar.

Die klaren Vorteile der Hybrid Technologie in Verbindung mit der neuen HOLZ-HER Dünnschichttechnologie, machen das Klebersystem zum Allrounder für das Handwerk und den industriellen Nutzer. Die optische Nullfuge mit PUR-Kleber – und somit im Nassbereich einsetzbar – wird für HOLZ-HER Kunden selbstverständlich.



## Innovative Technik für das einzigartige Kantenergebnis

### Drei unabhängige Heizkreise

- Die Ringheizung [1] erwärmt den vorderen Teil der Patrone, die Patrone weitet sich und riegelt somit den Schmelzbereich hermetisch ab.
- Die Hauptheizung [2] bringt den Schmelzkleber auf Arbeitstemperatur. Dies geschieht in weniger als einer Minute.
- Die Düsenheizung [3] erhitzt die komplette Stahl-düse gradgenau auf die gewünschte Temperatur. Dies erfolgt in circa 3 Minuten.

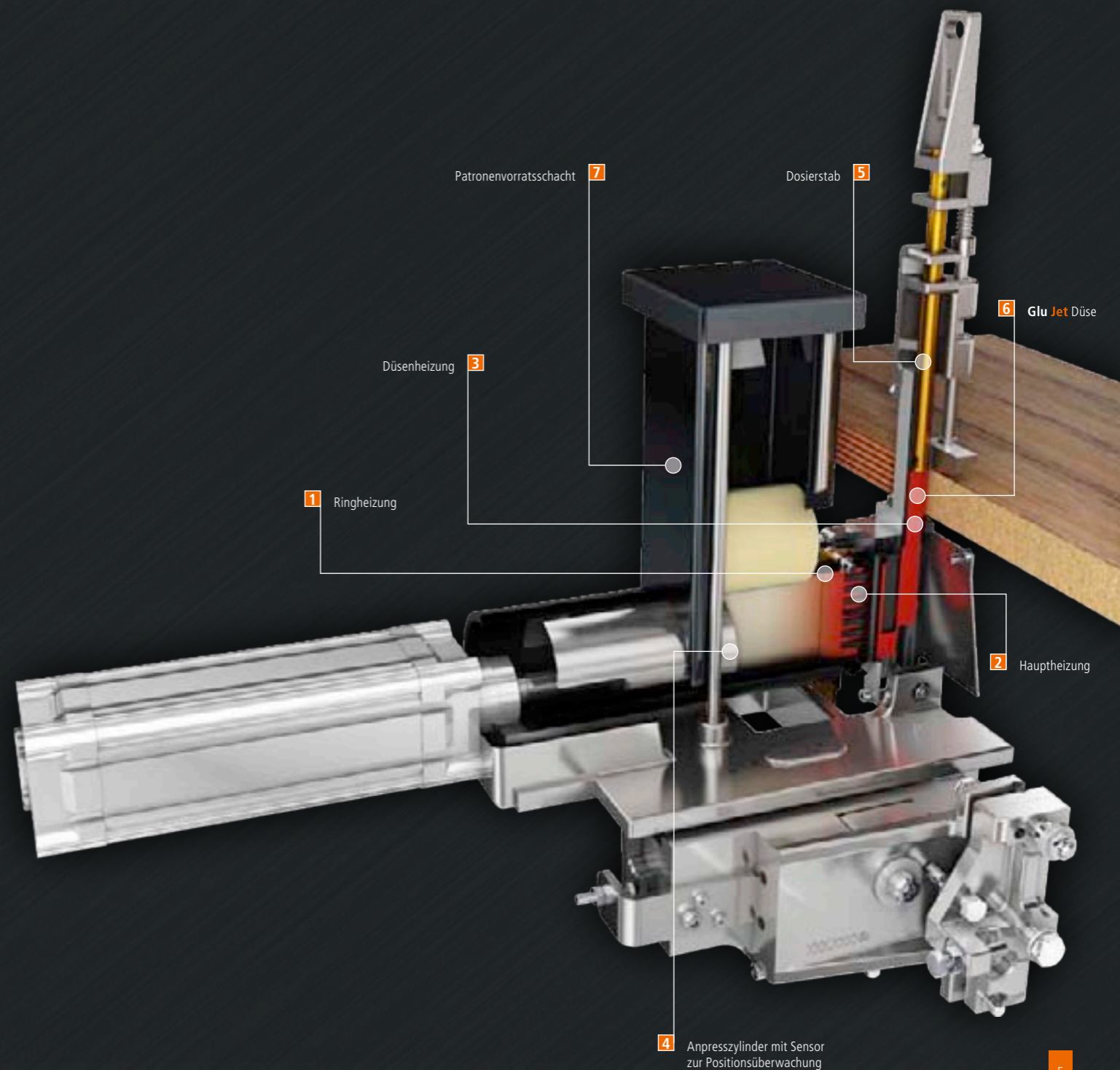
### Kleberauftrag

- Der Anpresszylinder [4] drückt die Patrone bzw. das Granulat gegen die Heizeinsätze mit max. 6 bar Druck.

- Der heiße Kleber steigt im Dosierstab [5] hoch und kann jetzt verarbeitet werden. Über die Steuerung wird der Dosierstab geöffnet und geschlossen und gibt den Klebstoff über die **Glu Jet** Düse [6] unter Druck exakt an.

### Automatisches Nachladen

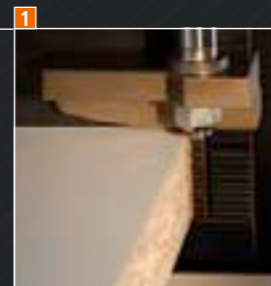
- Der Anpresszylinder drückt die Patrone bzw. das Granulat gegen die Heizeinsätze. Erreicht er eine gewisse Position, gibt ein Sensor an die Steuerung das Signal zum Nachladen. Solange ein Werkstück angeleimt wird, wird das Laden verzögert, bis das Werkstück fertig angeleimt ist. Der Anpresszylinder fährt automatisch zurück, eine neue Patrone bzw. das Granulat fällt aus dem Patronenvorratschacht [7] in den Heizschacht und wird wieder angedrückt (**Glu Jet** automatic).



## › Tastende Düse Präzision auf höchstem Niveau

**Glu Jet** passt sich auf alle weltweit gängigen Plattenstärken über die optimierte Rakelaufteilung automatisch an.

- Über die tastende Düse [1] werden Toleranzen in der Plattendicke ausgeglichen.
- Der Tastschuh ist federnd gelagert und öffnet die Düse exakt auf die getastete Plattenstärke.
- Somit erhält man einen perfekten und sauberen Leimauftrag, auch bei Platten mit starken Dickentoleranzen.



Tastende Düse



1



2

EXTREM  
WASSERBESTÄNDIG

## › Industrie-Klebersysteme für untrennbare Verbindungen

### Kleberpatrone [1]

Speziell der Polyurethan-Kleber gibt Ihnen durch seine wasserbeständigen Eigenschaften enorme Vorteile besonders im Bad- und Küchenmöbelbereich. Bei HOLZ-HER können Sie PUR-Kleber immer serienmäßig verarbeiten und problemlos mit speziellen Neutralisationspatronen bzw. -granulat wieder aus dem System, über eine Spülbohrung per Tastendruck, restlos entfernen.

### EVA = Ethylenvinylacetat

### PUR = Polyurethan

Beide Substanzen beschreiben vernetzte Kunststoffe, die nach der chemischen Reaktion durch Erhitzen und Abkühlen als „Kleber“ zwischen Werkstück und Kante entstehen.

### Klebergranulat [2]

Alle gängigen Kleberarten sind auch in Granulatform erhältlich und mit dem HOLZ-HER **Glu Jet** System verarbeitbar. Hierzu gibt es praktische Granulatbehälter in unterschiedlichen Größen, die sich kinderleicht an der Maschine austauschen lassen.

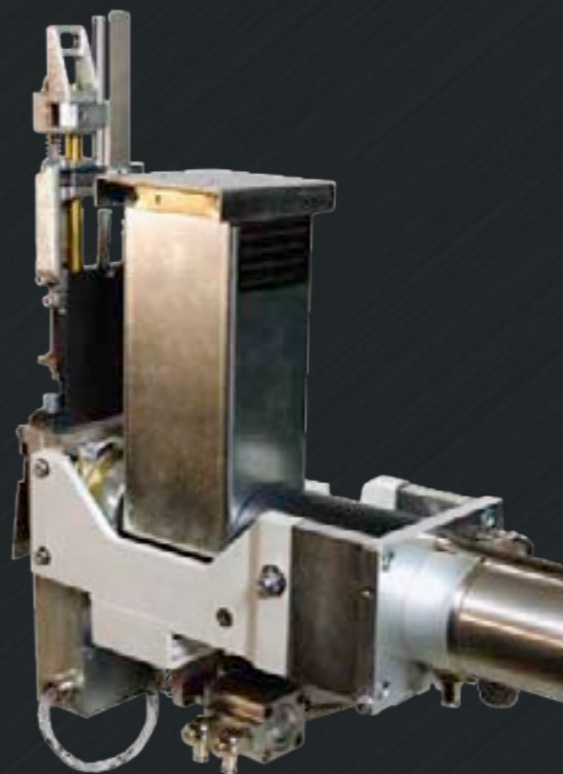


## Hybrid Technologie

Zwei Systeme perfekt kombiniert

Die Kantenanleimmaschine ist entscheidend für eine hochwertige Optik Ihrer Möbelstücke. Profitieren auch Sie von 45 Jahren HOLZ-HER Technologieführerschaft im Kantenanleimen.

- Farbigen oder neutralen Kleber haben Sie im Handumdrehen gewechselt.
- Kleber in Patronen- oder Granulatform ist in wenigen Minuten umgestellt.
- Ein Wechsel von EVA- auf PUR-Kleber ist in kurzer Zeit zu bewerkstelligen.
- Genauso schnell ist das komplette System in wenigen Minuten vollständig gereinigt.



Reinigungspatrone und -granulat

3 JAHRE  
GEWÄHRLEISTUNG

## Systemvorteile

Topqualität – hochflexibel,  
zeit- und energiesparend

- Die Schlitzdüse trägt den Kleber exakt und mit einem Druck von 6 bar auf die Platte auf. Eine starke Verklebung der Kante mit der Platte ist somit gewährleistet.
- Die Tastung bietet eine präzise Höheneinstellung des Systems auf die Plattendicke.
- Problemlose Verarbeitung von verschiedenen Klebstoffarten. EVA oder PUR – alle Kleber können als Patrone oder in Granulatform verarbeitet werden.
- Es können bis zu vier Patronen eingesetzt bzw. bis zu 1,5 kg Granulat eingefüllt werden (Option: 5-kg-Schacht).
- Das geschlossene System verhindert eine Geruchsbelästigung durch austretende Kleberdämpfe.
- Einfacher Farbwechsel für eine dem Dekor angepasste Klebefuge.
- Die Rakelung sorgt für einen homogenen Kleberauftrag.
- Kleiner Einlaufwinkel aufgrund des Düsenkonzepts. Sichere Bearbeitung von Kanten bis 30 mm.
- Der Kleberauftrag erfolgt genau nach Bedarf. Das spart Kosten und steigert die Qualität.
- Ein Verfärben oder Verbrennen des Klebers ist ausgeschlossen, da in dem geschlossenen System immer nur der benötigte Kleber aufgeschmolzen wird.
- Rationeller Wechsel von Patrone auf Granulatklebstoff – einfach den Befüllschacht und die Kleberart wechseln.
- Extrem kurze Aufheizzeit des Klebstoffs von 3,5 Minuten. Wertvolle Produktionszeit wird gewonnen und die Energiekosten werden gesenkt.
- Spülbohrung für automatisches Reinigen des Systems – zum Beispiel Ausspülen von PUR-Klebern.
- Der geringe Wartungsaufwand reduziert zusätzlich die Kosten.



Alle Abbildungen können Ausstattungsoptionen enthalten.

D – HOLZ-HER 3116 15 – Printed in Germany/Imprimé en Allemagne  
Drucklegung: 07.03.2012 – Erstaussgabe: 07.03.2012



**HOLZ-HER**

**HOLZ-HER GmbH**

D-72622 Nürtingen

Tel.: +49 (0) 70 22 702-0

Fax: +49 (0) 70 22 702-101

[www.holzher.com](http://www.holzher.com)