

Vous trouverez des brochures  
sur les produits et de  
nombreuses vidéos sur  
[www.holzher.com](http://www.holzher.com)

# La fabrication CNC peut être aussi simple que cela

## PRO-MASTER 7018

**NOUVEAU**



### Caractéristiques techniques

|   | PRO-MASTER 7018 |
|---|-----------------|
| <b>Dimensions de la machine</b>   |                 |
| Poids (kg)  | 4300            |
| <b>Motorisation de la machine de base</b>   |                 |
| Vitesse d'avance maxi axe X (m/min)   | 70              |
| Vitesse d'avance maxi axe Y (m/min)   | 70              |
| Vitesse d'avance maxi axe Z (m/min)   | 20              |
| Puissance moteur agrégat de fraisage modèle 7831 (kW) (S6) (refroidissement à l'air) (option)             | 11              |
| Vitesse de rotation agrégat de fraisage modèle 7831 (min <sup>-1</sup> )                                  | 1000-24000      |
| Puissance moteur agrégat de fraisage modèle 7832 (kW) (S6) (refroidissement à l'eau) (2 niveaux) (option) | 11              |
| Vitesse de rotation agrégat de fraisage modèle 7832 (min <sup>-1</sup> )                                  | 1000-24000      |
| Puissance moteur agrégat de perçage modèle 7979 (kW)  | 2,2             |
| Vitesse de rotation agrégat de perçage modèle 7979 (min <sup>-1</sup> )                                   | 1000-5200       |
| <b>Electricité</b>  |                 |
| Tension de raccordement (Volt)  | 3 x 400         |
| Fréquence (Hz)  | 50/60           |
| Puissance (dépend de l'équipement) (kW)   | 18-21           |
| <b>Air comprimé</b>   |                 |
| Pression de service (bar)   | 6               |
| Pression limite admise (bar)  | 8               |
| Besoin en air comprimé (l/min)  | 300             |
| <b>Aspiration</b>   |                 |
| Volume d'aspiration (m <sup>3</sup> /h)   | 5300            |
| Sous-pression statique (Pa)   | 2500-3000       |
| Ø tubulures de raccordement (mm)  | 200             |
| Vitesse d'aspiration aux tubulures de raccordement (m/sec)  | 30              |
| <b>Pompes à vide pour zone d'usinage</b>  |                 |
| Pompe d'aspiration (m <sup>3</sup> /h)  | 100             |
| Pompe d'aspiration (m <sup>3</sup> /h) (option)   | 140             |

Les caractéristiques techniques indiquées sont des valeurs approximatives. Compte tenu de l'évolution permanente de ses machines, HOLZ-HER se réserve le droit de modifier la construction et l'équipement. Les illustrations ne sont pas contractuelles. Les machines comportent en partie des équipements optionnels qui ne sont pas fournis de série. Pour une meilleure compréhension, les machines sont représentées sans le capot de protection prévu.

F – HOLZ-HER 3014 30 – Printed in Germany/Imprimé en Allemagne  
Impression : 06.12.2010 – Première édition : 22.10.2010

Votre revendeur HOLZ-HER autorisé



**HOLZ-HER GmbH**  
D-72608 Nürtingen  
Tél.: +49 (0) 70 22 702-0  
Fax: +49 (0) 70 22 702-101  
[www.holzher.com](http://www.holzher.com)

PRODUCTIVITÉ ET PRÉCISION



## Rentable, puissant, précis

LE PRO-MASTER 7018 de HOLZ-HER rend la décision pour la technologie CNC efficace plus simple qu'elle n'a jamais été. Il offre un usinage rationnel et une flexibilité élevée notamment pour la fabrication d'éléments de meubles.

- Rapport qualité-prix imbattable.
- Le plus fin de la technique avec des glissières prismatiques inversées et trempées qui garantissent une précision de fabrication élevée même en continu.
- Un équipement orienté vers la pratique avec un bâti mécano soudé qui garantit la stabilité en cas de contraintes importantes et une tête d'usinage à l'équipement complet.
- Une utilisation exemplaire d'un point de vue ergonomique avec par exemple le positionnement facile des ventouses, un boîtier de commande à distance et des aides au transport relevables et abaissables pneumatiquement (option).



**Nouveau : grandes traverses**  
 1250 mm entre les butées sur l'axe Y pour  
 ■ le fraisage  
 ■ toutes les broches verticales [Illustration 2].



1

### Précision grâce aux guides linéaires

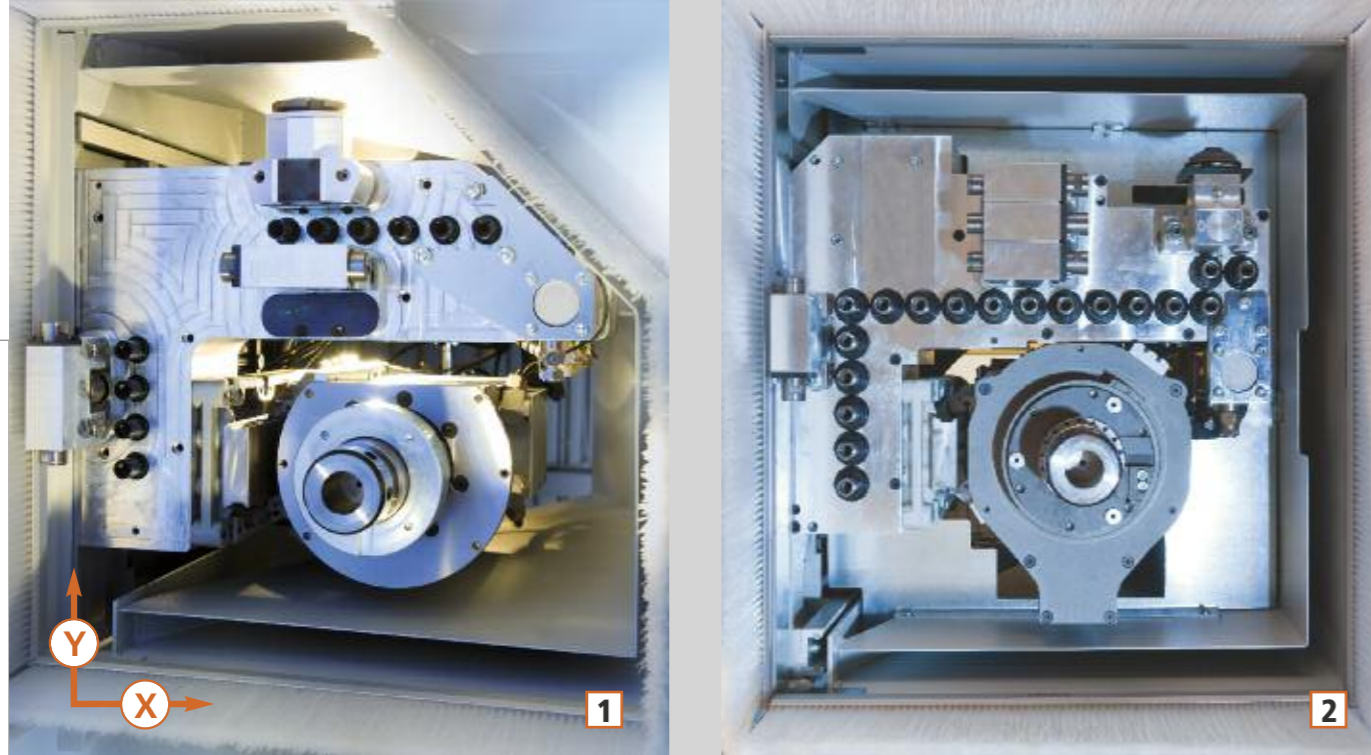
- Les guides linéaires ultra précis dans une qualité de référence permettent un déplacement souple sur tous les axes [Illustration 1].
- Conçus pour une précision extrême et une très longue durée de vie.
- Des patins à circulation de billes protégés contre la poussière garantissent en outre une bonne stabilité de fonctionnement.

### Traverses et ventouses faciles à utiliser

- Les traverses se déplacent extrêmement facilement sur l'axe X, sur des guides linéaires inversés trempés.
- Réglets gradués sur l'axe X, pour un positionnement rapide et rationnel des traverses.
- Les traverses sont bloquées pneumatiquement, faciles à desserrer, déplacer et bloquer.
- Deux ventouses sans flexibles par traverse.
- Graduations facilement lisibles sur les traverses pour un positionnement facile des ventouses.
- Deux zones de butées pouvant être équipées individuellement : butées rabattables pneumatiquement fixées sur les traverses (au choix par l'avant ou par l'arrière). Option : deuxième rangée de butées.



2



## LA TÊTE D'USINAGE

# Équipée pour toutes les exigences

- Agrégat de fraisage refroidi par air, puissance 11 kW, 1000–24 000 min<sup>-1</sup> avec pinces de serrage HSK 63F. Option : refroidissement par liquide, paliers : roulements hybrides en céramique.
- Tête de perçage en L, puissance 2,2 kW, 1000–5200 min<sup>-1</sup>. Six broches verticales sur l'axe X, quatre broches sur l'axe Y, pouvant toutes être appelées individuellement [Illustration 1]. Option : 18 broches verticales, trois doubles broches horizontales [Illustration 2].
- Deux broches horizontales sur les axes X et Y.
- 2ème double broche de perçage horizontale sur l'axe X (option).
- Scie de rainurage sur l'axe X (option), diamètre maximal de la lame 125 mm.
- Vitesse d'avance élevée de la tête d'usinage pour une grande productivité. X = 70 m/min, Y = 70 m/min, Z = 20 m/min.
- Agrégats interchangeables utilisables avec adaptateur fixe et agrégats de fraisage à deux niveaux (option).
- Pointeur laser pour un positionnement rapide des traverses et des ventouses [Illustration 3].



# La commande – claire et des plus confortables

La commande machine de HOLZ-HER fait partie intégrante de la conception machine. Le pack de base CAMPUS-Single avec logiciel CabinetControl intégré fait partie de l'équipement. Ce pack réunit les conditions pour un usinage efficace et une utilisation confortable, comme par exemple l'interface code-barres, l'appareil de commande à distance, les possibilités d'importation et bien plus encore.

### CAMPUS avec logiciel CabinetControl intégré

- CAMPUS aCADemy est un logiciel de CAO/FAO puissant et précieux disposant de nombreuses possibilités d'importation.
- En plus d'une programmation variable, l'éditeur NC-Hops propose des vues et simulations en 3D, une interpolation complète des axes Z et un éditeur de texte. « Easy Snaps », des paramètres réglables et des macros abouties simplifient et accélèrent l'automate de commande.
- Le centre d'usinage montre la disposition de la table de la machine. Les outils, les têtes de perçage et les courses sont ainsi optimisés automatiquement en prenant plusieurs outils en compte et les temps d'usinage sont calculés.
- La gestion des outils MT-Manager permet un équipement clair en mode graphique par « glisser-déposer ».
- Une architecture ouverte du logiciel permet l'intégration simple de données disponibles et la connexion à divers logiciels de la branche, de conception et de CAO/FAO.

### CabinetControl, le logiciel pour la réalisation facile d'éléments de meubles

- Configuration d'éléments de meubles.
- Vues en 2D et 3D.
- Adaptation rapide aux souhaits individuels des acheteurs de meubles.
- Présentation parfaite des meubles.
- Réalisation automatique des plans de coupe.
- Génère le programme d'usinage CNC automatiquement en appuyant sur une simple touche.



Grand écran 17" pour une utilisation simple

# HHPDE – Logiciel réseau pour toutes les machines HOLZ-HER

Toutes les machines HOLZ-HER peuvent être mises en réseau les unes avec les autres. Le flux de travail numérique entre le logiciel, les scies, les plaqueuses de chants, les centres d'usinage et le logiciel HHPDE (saisie des données de processus HOLZ-HER) permet une production efficace. HHPDE propose :

- la saisie de toutes les données de production,
- la planification des commandes en termes de temps et de calcul,
- l'exploitation précise de données de production se rapportant à la commande.

HHPDE est ainsi la base pour un calcul efficace.





### Fiable grâce à la lubrification centralisée

La lubrification est assurée par des barres de lubrification centrales. Ceci participe à la précision élevée des courses et garantit une grande durée de vie des composants. Une lubrification centralisée manuelle ou automatique (toutes deux en option) minimise en outre les dépenses de maintenance (la photo de gauche montre la lubrification centralisée manuelle).



1

### Des temps d'équipement courts

Le changeur d'outils de 8, 12 ou 18 emplacements qui accompagne la potence mobile [Illustration 1] équipe la broche principale en quelques secondes pour une productivité élevée (option).

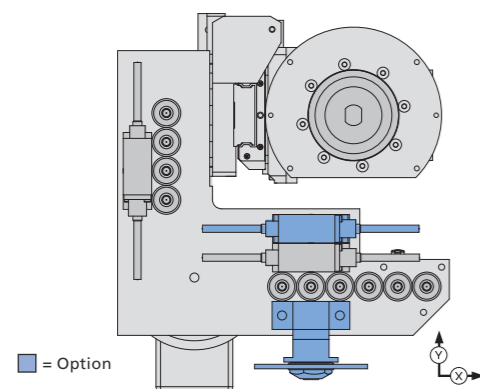


2

### Changeur d'outils Pick-up

Changeur d'outil Pick-up latéral à 12 emplacements (option) [Illustration 2].

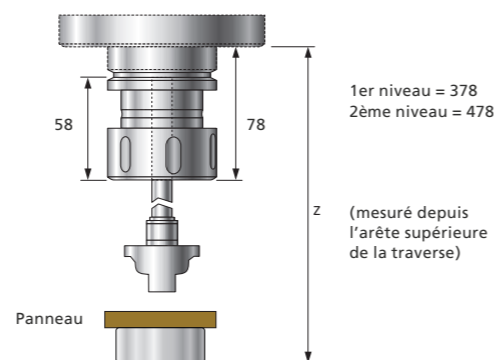
### Tête d'usinage



■ = Option

■ Les dimensions de l'axe Y combinées à la tête d'usinage compacte permettent des courses élevées. Les grands panneaux peuvent être placés très facilement.

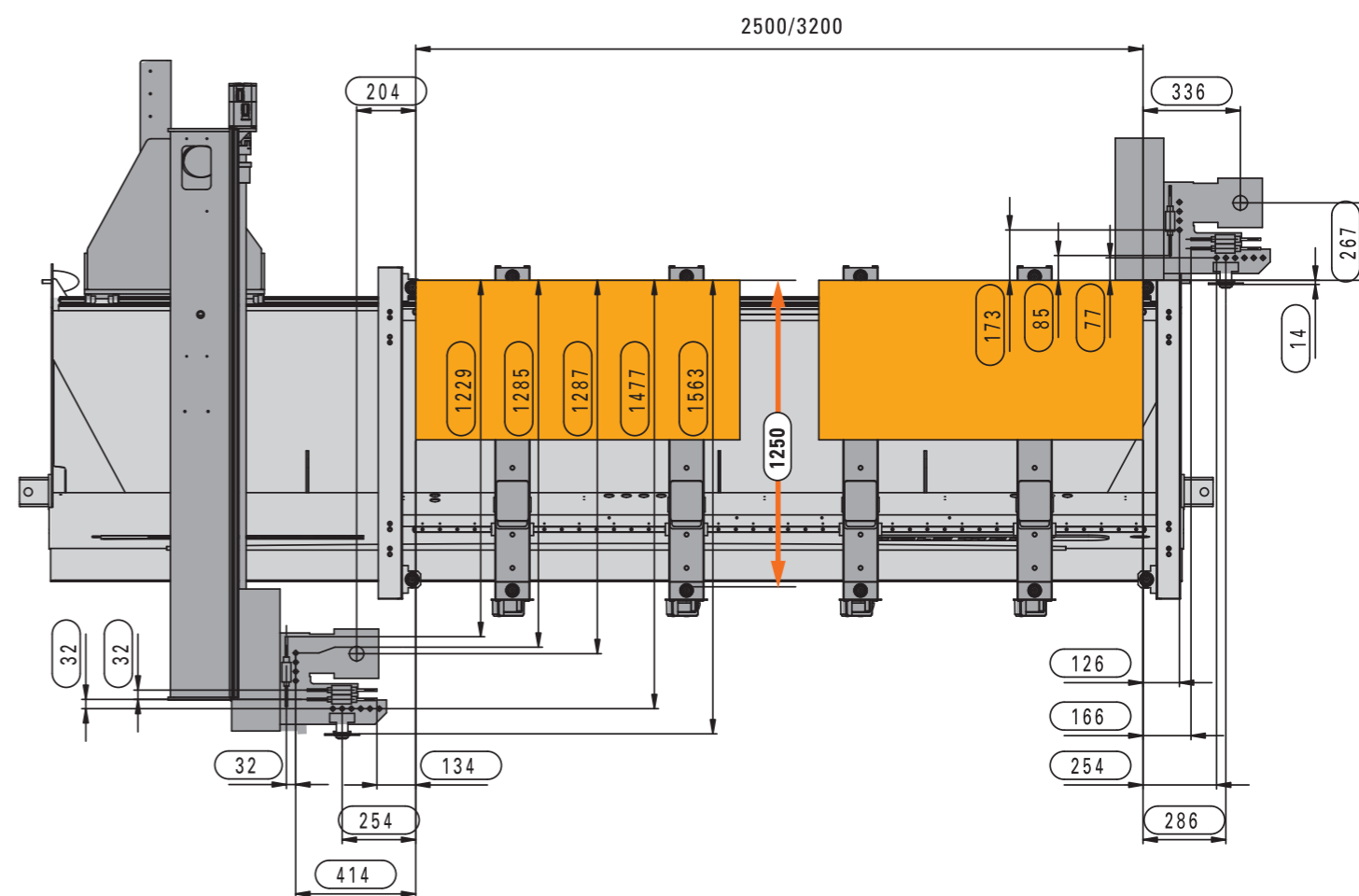
### Axe Z



1er niveau = 378  
2ème niveau = 478

Z (mesuré depuis l'arête supérieure de la traverse)

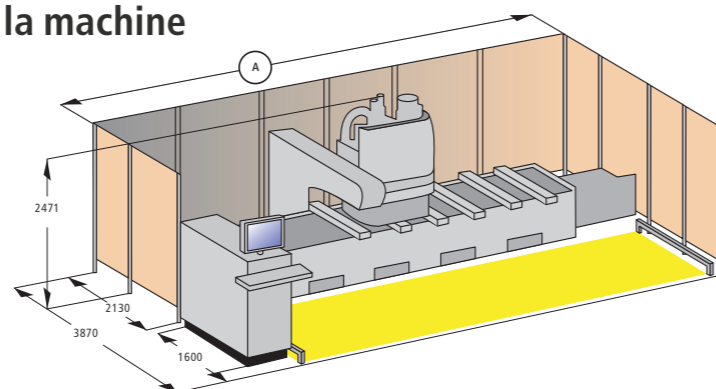
■ La course sur Z à deux niveaux (de série), avec sa course maximale, maîtrise sans problème l'usinage de hauts outils ou agrégats à renvoi d'angle, même avec des panneaux épais.



### Armoire électrique à gauche de la machine

| Dimensions (mm)       | A    |
|-----------------------|------|
| PRO-MASTER 7018 K 250 | 5438 |
| PRO-MASTER 7018 K 320 | 6138 |

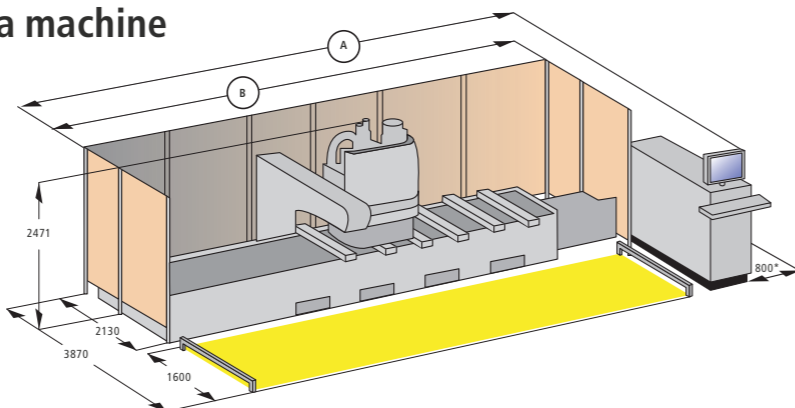
■ = Zone de barrière lumineuse



### Armoire électrique à droite de la machine

| Dimensions (mm)       | A    |
|-----------------------|------|
| PRO-MASTER 7018 K 250 | 5864 |
| PRO-MASTER 7018 K 320 | 6564 |

■ = Zone de barrière lumineuse  
\* = Portes ouvertes



### Sécurité et productivité

- La grille lumineuse intégrée garantit la sécurité lors des processus de travail.
- Tapis de sécurité une zone (option).
- Tapis de sécurité trois zones (option) afin d'accroître la performance grâce au travail pendulaire pour une rentabilité élevée.