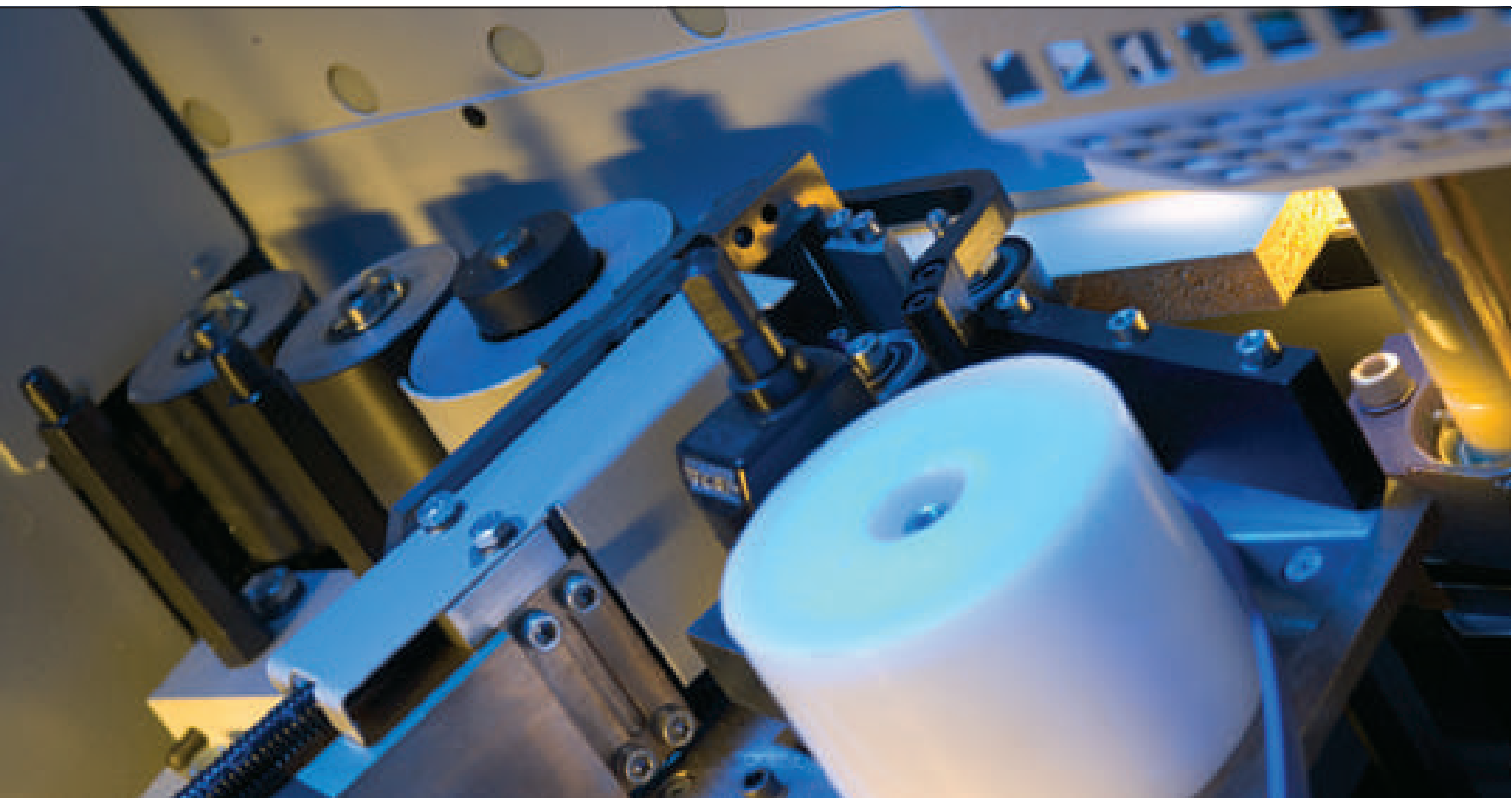


Kantenanleimmaschinen Ambition Baureihe 2200



Die HOMAG Gruppe - durch Partnerschaft zum Erfolg

Wer am hart umkämpften Markt erfolgreich bestehen will, der muss schnell, flexibel und effizient produzieren. Die HOMAG Gruppe ist weltweit mit Vertriebspartnern in über 80 Ländern vor Ort und bietet Ihnen eine starke Partnerschaft. Diese gebündelte Kompetenz sichert Ihren Geschäftserfolg, denn starke Partner sind heute besonders wichtig. Die Unternehmen der HOMAG Gruppe bieten Ihnen unschlagbare Vorteile. So machen Sie Ihre Firma wettbewerbsfähig und Ihren Geschäftserfolg dauerhaft. Sie nutzen direkt die Innovationskraft eines weltweit erfolgreichen Verbunds von Unternehmen.



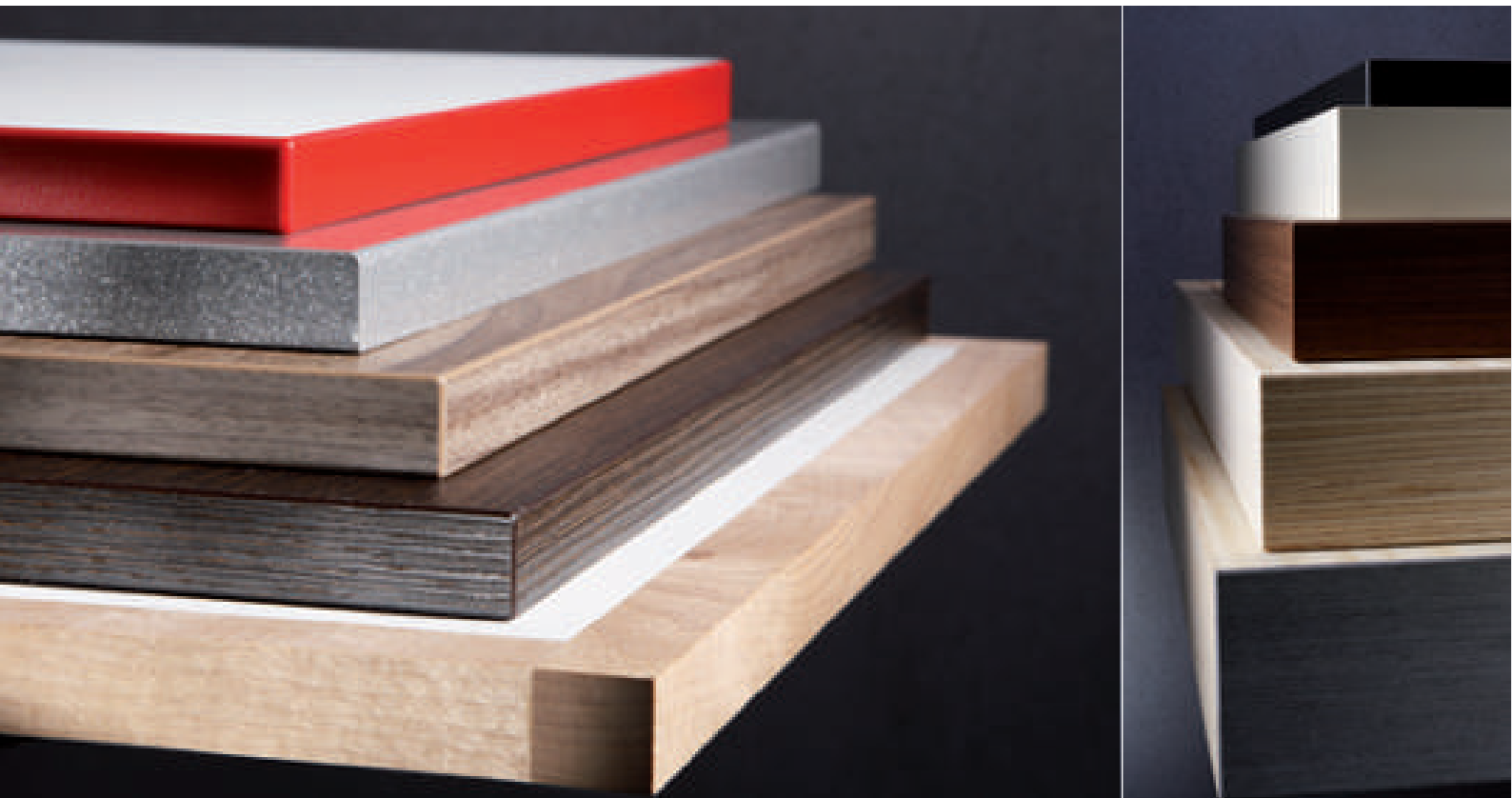
"Bei uns stehen Sie und Ihre Produkte an erster Stelle.

Ein Versprechen, auf das Sie zählen können!"

Ambition Baureihe

Perfekte Kanten für anspruchsvolle Kunden

Für die Ambition Baureihe wurde ein einheitlicher, praxisgerechter
Ausstattungsstandard geschaffen: Riemenoberdruckführung aus Stahl
für präzise Werkstückführung, alle Werkzeuge mit I-System für optima-
le Spanentsorgung und Bearbeitungsqualität, variabler Vorschub von
18 - 25 m/min. für hohe Produktivität. Beim Leistungs- und Funktionsumfang
der Ambition Baureihe haben wir uns exakt an den Anforderungen von
Industrie und Handwerk orientiert. Das Ergebnis: Die Maschine deckt
in ihrer Basisversion bereits mehr als 90 % aller Anwendungen ab.
Selbstverständlich sind alle Maschinen der Ambition Baureihe problem-
los automatisierbar und arbeiten energiesparend und umweltfreundlich.



Eine Baureihe - viele Werkstoffe

Mit der Ambition Baureihe können Sie
Kantenmaterialien als Rollen- oder
Streifenware sowie Massivholzleisten
bearbeiten wie z. B.:

- Melamin
- PVC
- ABS
- mehrschichtverleimte Furnierkanten
- Furnierkanten (mit FF32)



0,4 mm Melamin



2 mm PVC



20 mm Massivleiste



Furnier

Standardmäßig alles drin

Die wichtigsten Merkmale der Ambition

Für eine wirtschaftlich und qualitativ optimale Produktion haben wir entscheidende Elemente standardmäßig auf allen HOMAG Ambition Maschinen aufgebaut.

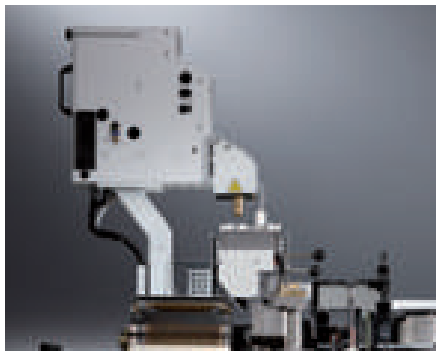


Vorschub 18 - 25 m/min

Stufenlos regelbar. Für hohe Produktivität. Ihre Aufträge sind schneller abgearbeitet

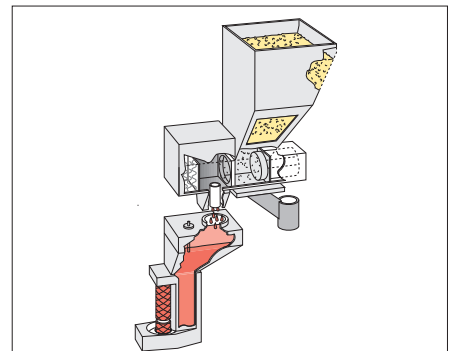
Riemenoberdruck

aus Stahl mit Doppelkeilriemen für präzise Werkstückführung für höchste HOMAG Bearbeitungsqualität



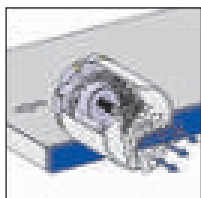
Quickmelt inkl. Granulatbehälter

Zum optimalen Leimauftrag auf die Schmalfläche. Änderungen von Werkstückdicken erfordern kein Umrüsten der Leimauftragswalze.



Vorschmelzer - Aufschmelzeinheit mit Granulatbehälter

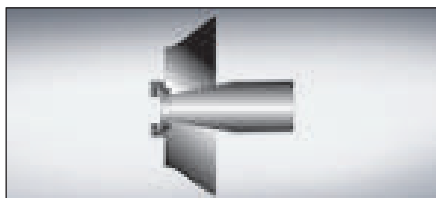
Mit der Aufschmelzleistung von 6-12 kg/h steht Ihnen immer genügend Schmelzkleber zur Verfügung.



I-System - perfekte Qualität und höhere Maschinenlebensdauer

Revolutionäre Technik zur kontrollierten Späneerfassung - die Späne werden bereits im Innenraum abgesaugt und der Absaughaube gezielt zugeführt.

- Kein unkontrollierter Späneflug wie bei herkömmlichen Werkzeugen
- Keine Späne mehr an den Werkstücken beim Fräsen oder Fügen
- Erhöhte Wirtschaftlichkeit und Haltbarkeit durch geringeren Verschleiß und geringere Servicekosten



- geringere Kosten aufgrund reduzierter Absauggeschwindigkeit.

HSK Schnittstelle

Bei der Hohlenschaftkegel-Werkzeugschnittstelle (HSK) sind Werkzeug und Motorwelle formschlüssig miteinander verbunden. Toleranzen zwischen Motorwelle und Werkzeug sind Null. Dadurch wird eine bestmögliche Fräsqualität erzeugt, da das Werkzeug einen vibrationsfreien Rundlauf besitzt.

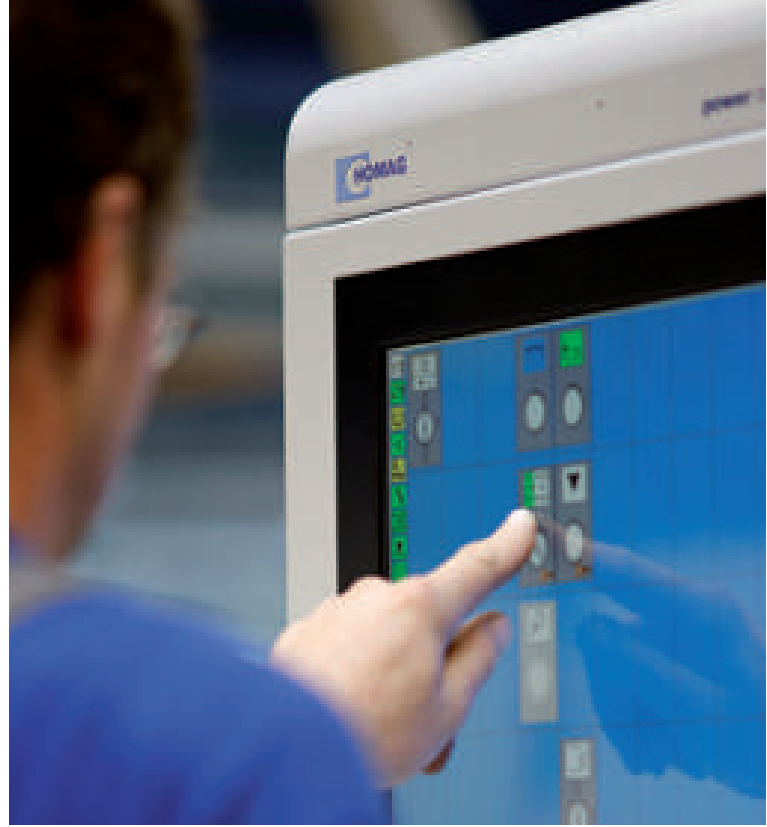
Ihre Vorteile auf einen Blick:

- Robuste Bauweise
- Bearbeitung sämtlicher Werkstoffarten
- Optimale Kantenqualität
- Erhöhte Verfügbarkeit durch wartungsfreundlichen Maschinen- aufbau
- Höhere Wirtschaftlichkeit durch minimierten Absaugaufwand
- Geringer Energiebedarf
- Ergonomische Bedienfunktionen
- Optimales Preis-Leistungs-Verhältnis

Bedienung und Steuerung

So ergonomisch wie effizient.

Damit das Leistungsvermögen der Maschine optimal genutzt werden kann, sind eine einfache Bedienung und sichere Steuerung von großer Bedeutung. Bei der Ambition werden mit einer auf den Bediener zugeschnittenen Steuerungslösung manuelle Eingriffe in die Maschinenbedienung auf ein Minimum reduziert.



Standard



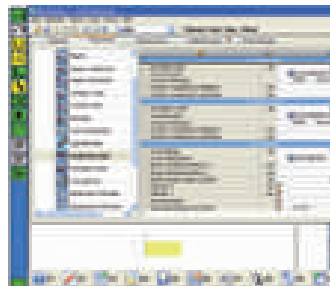
powerControl Steuerung PC22

Das moderne, hochflexible Steuerungssystem stellt die hohe Produktionsbereitschaft Ihrer Maschine sicher:

- Leichte und sichere Bedienung
- Nutzerfreundliche Menüführung im Windows-XP-Standard
- Großes 19"-Display für den Überblick über alle Maschinenfunktionen
- Verständliche Klartextfehlermeldungen in der jeweiligen Landessprache

Touchscreen

Höchster Bedienkomfort bei einfachster Handhabung. Mit einer „Berührung“ des Displays kann der Bediener alle wichtigen Funktionen anwählen, und so schnell und sicher produzieren. Programmwahl, Auswahl der Kante und Ändern der Werkstückhöhe sind nur einige der Möglichkeiten dieser innovativen Bedienung.



woodCommander

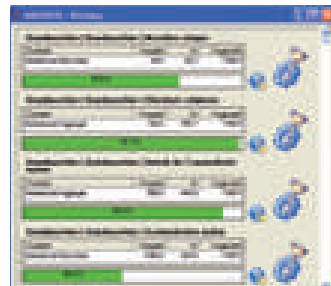
Das Programmiersystem für alle HOMAG Durchlaufmaschinen. Außerordentlich bedienerfreundlich durch grafisch unterstützte Eingabemasken für eine einfache Navigation und Menüführung.



USB-Schnittstelle

Dateneingabe und Datensicherung auf externe USB-Speicher gewährleisten ein einfaches Datenhandling und eine sichere Betriebsbereitschaft der Maschine.

Optionen



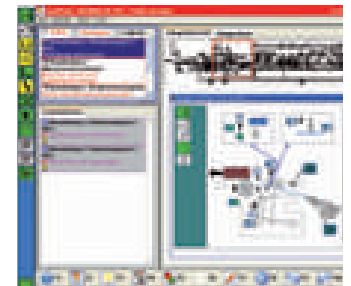
Schuler MDE basic

Das Erfassen von Stückzahlen und IST-Einsatzzeiten an der Maschine gibt anschaulich Auskunft über die Produktivität Ihrer Maschine. Durch integrierte Wartungshinweise können notwendige Wartungsarbeiten gemäß dem Wartungsplan optimal durchgeführt werden.

Optionen

Option: TeleServiceNet

Gezielte Fehleranalyse und Diagnose über Internettechnologie bieten schnellsten Service und Hilfe. Mit einer Verbindung kann auf jede Maschine zugegriffen werden und das bis ins letzte Glied der Steuerungskette.



Option: Diagnosesystem woodScout professional

Leistungsfähiges Diagnosesystem, das neben den Klartextfehlermeldungen den Störungsort an der Maschine grafisch anschaulich anzeigt. Durch die Möglichkeit, eigene Maßnahmen zur Fehlerbehebung in woodScout abzuspeichern, kann das mitgelieferte Expertenwissen des Diagnosesystems durch den Kunden ständig erweitert werden.

Option: zusätzliche Festplatte

Zur externen Datensicherung und schnelleren Wiederinbetriebnahme.

Option: Fernbedienung für einseitige Maschinen

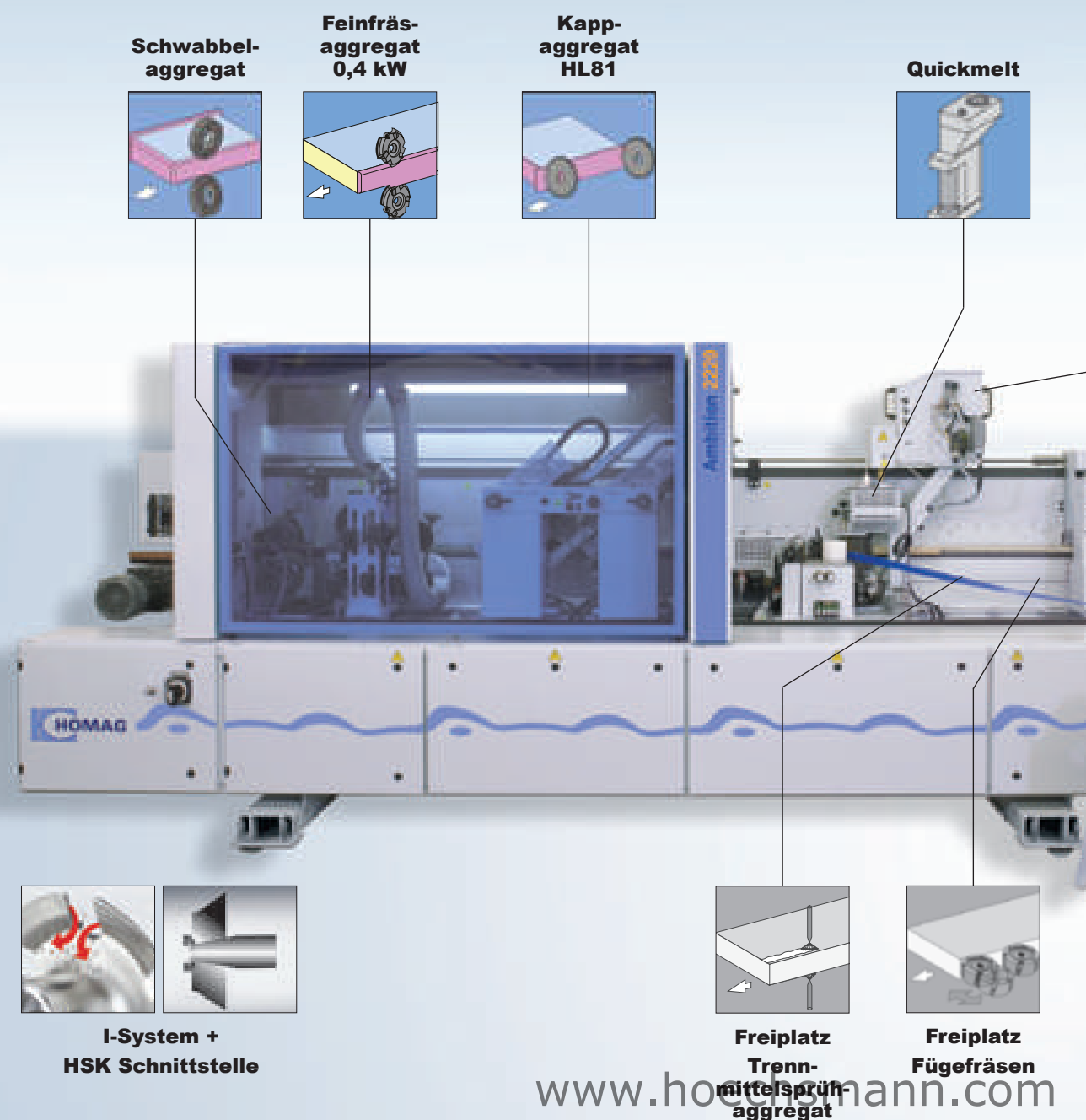
Zur einfachen Justierung von Aggregaten z. B. nach dem Werkzeugschärfen

Ambition 2220

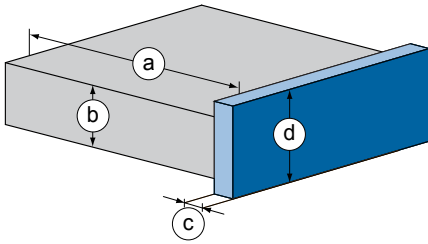
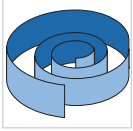
Die Große unter den Kleinen

Die Ambition 2220 ist die kleinste der 2200er Baureihe. Dennoch wurde an Technik nicht gespart. Sie können Kanten bis 1 mm Stärke verleimen, präzise kappen und nachbearbeiten. Das Schwabbelaggregat am Auslauf macht Ihre Kanten griffig.

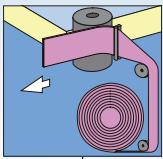
Optional kann das Fügefräspaket mit Trennmittelsprühaggregat und Fügefräsen aufgebaut werden.



	Rollen (mm)
a	bei b = 22: min. 60 bei b = 40: min. 105
b	12 (opt. 8) / 40 (opt. 60)
c	0,3 - 1,0
d	45 (optional 65)



**Schmelz-
kleber
Verleimteil
A3**



**Steuerung
PC22 mit
Touchscreen**



Automatisierungspaket Nr. 4009	Ambition 2220
Automatische Verstellung Kappmotor (Fase/Gerade)	✓
Automatische Fasen- bzw. Fase-/Radius-Verstellung Feinfräsen (Servo)	✓ diverse Fasen
Elektronische Höhenverstellung	✓



0,4 mm Melamin



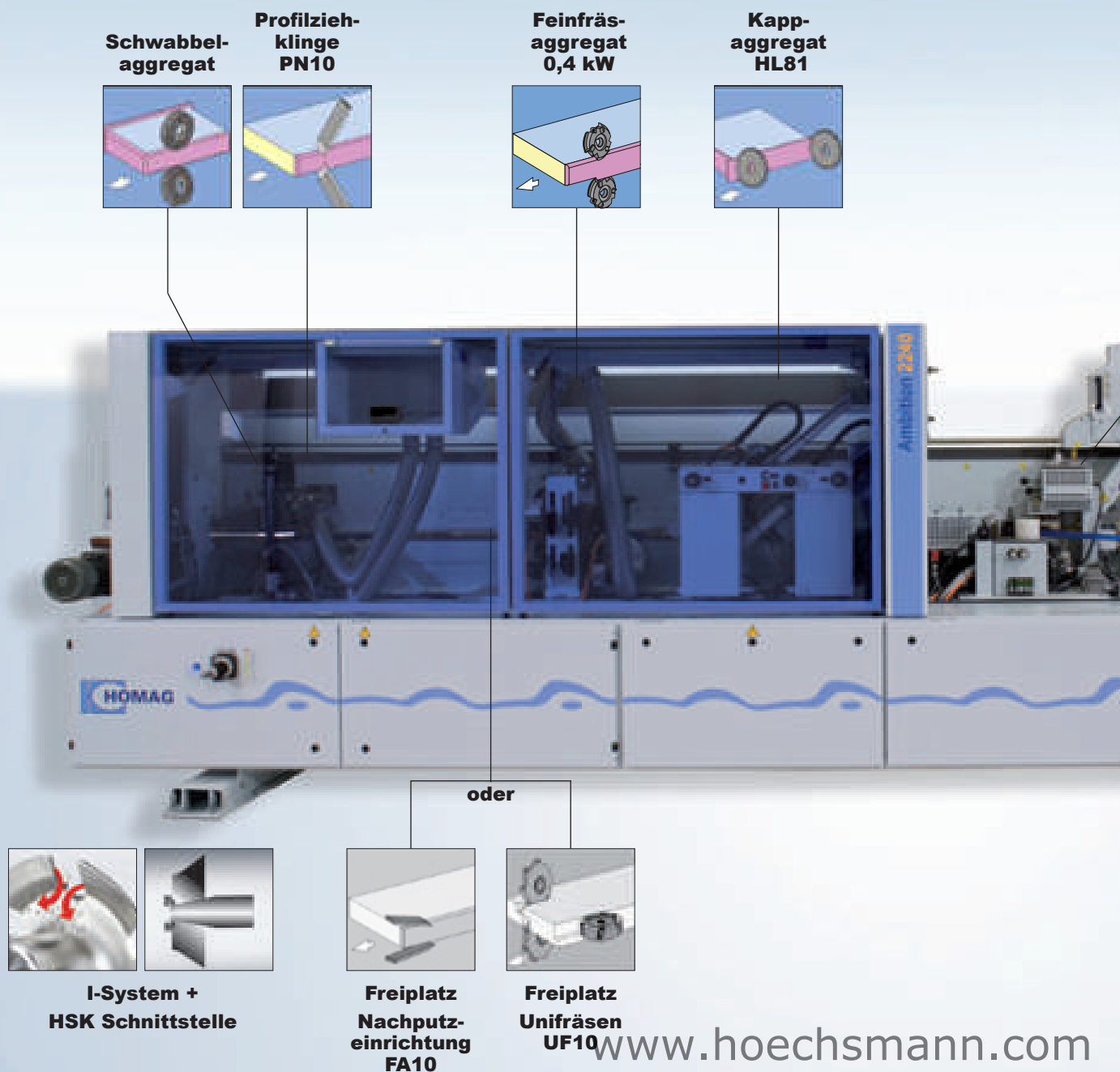
Furnier

Ambition 2240

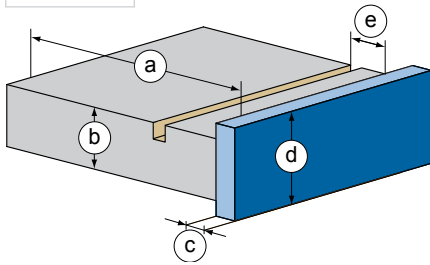
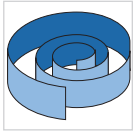
Mehr als nur Fräsen

Die Ambition 2240 bietet zusätzlich zur Ambition 2220 eine Profilziehklinge und einen Freiplatz. Sie können Kanten bis 3 mm Stärke verleimen, präzise kappen und nachbearbeiten. Das Schwabbelaggregat am Auslauf macht Ihre Kanten griffig. Auf den Freiplatz kann wahlweise eine Leimfugenziehklinge oder ein Unifräsen zum Nuten aufgebaut werden. Sie haben die Wahl.

Der Vorschub kann optional auf 32 m/min. erhöht werden.



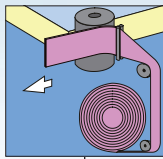
Rollen (mm)	
a	bei b = 22: min. 60 bei b = 40: min. 105
b	12 (opt. 8) / 40 (opt. 60)
c	0,3 - 3
d	45 (optional 65)
e	max. 25



Quickmelt



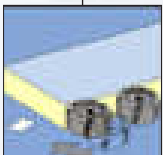
**Schmelz-
kleber
Verleimteil
A3**



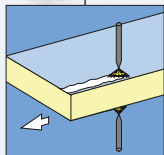
**Steuerung
PC22 mit
Touchscreen**



Fügefräsen



**Trenn-
mittelsprüh-
aggregat**



Automatisierungspaket Nr. 4014	Ambition 2240
Automatische Verstellung Druckzone (Servo)	✓
Automatische Verstellung Kappmotor (Fase/Gerade)	✓
Automatische Fasen- bzw. Fase-/Radius-Verstellung Feinfräsen (Servo)	✓ Fase/ Radius
Pneumatische Verstellung PN10 und FA11	✓
Elektronische Höhenverstellung	✓



0,4 mm Melamin



2 mm PVC

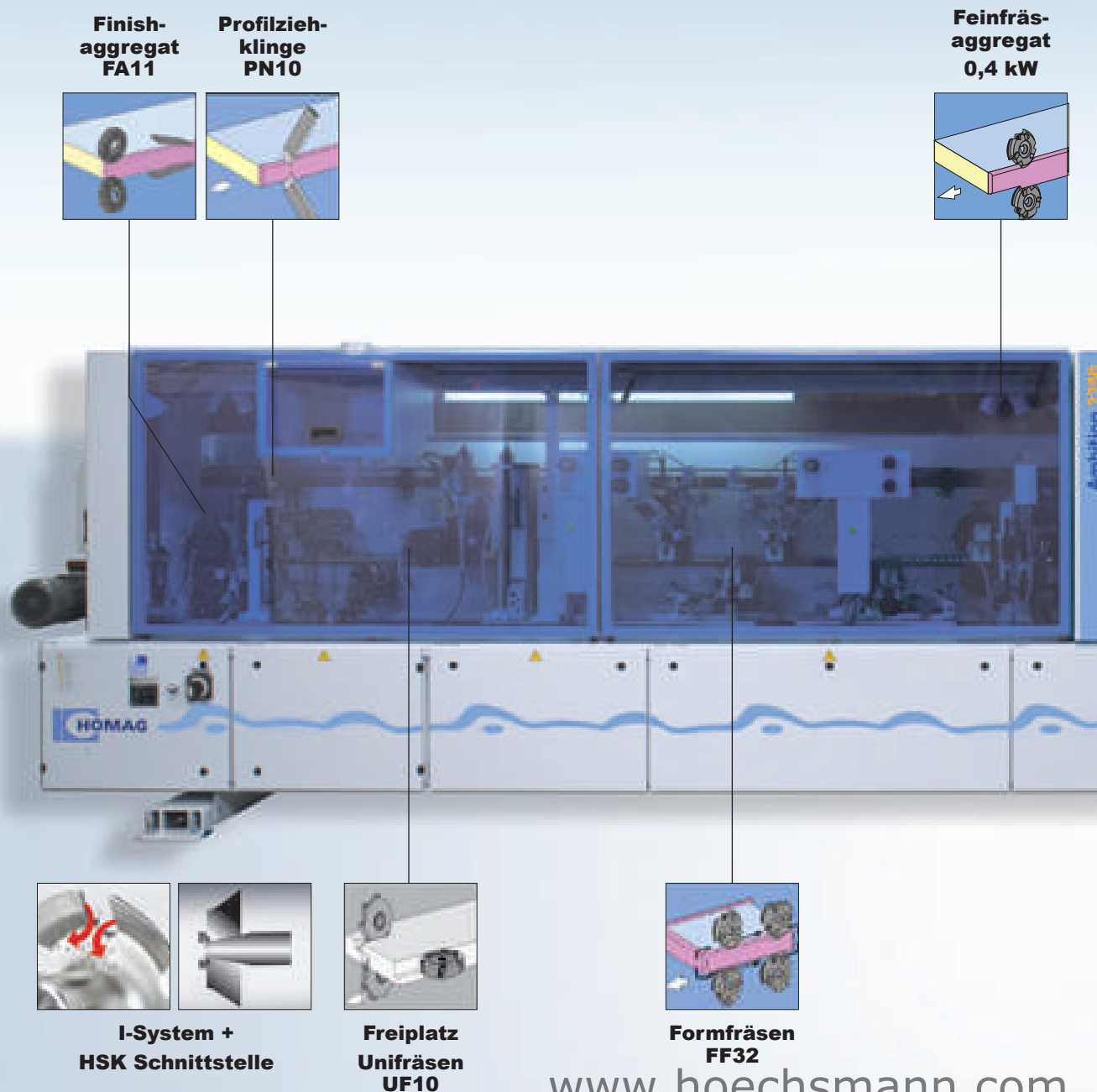


Furnier

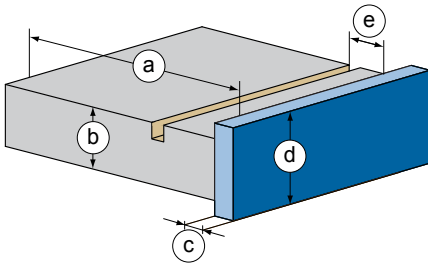
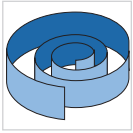
Ambition 2250

Alles was man braucht!

Die Ambition 2250 bietet zusätzlich ein Formfräsen. Sie können Kanten bis 3 mm Stärke verleimen und nachbearbeiten inklusive Runden der Stirnseiten. Das Schwabbelaggregat am Auslauf macht Ihre Kanten griffig. Auf den Freiplatz kann ein Unifräsen zum Nuten aufgebaut werden. Sie haben die Wahl. Der Vorschub kann optional auf 32 m/min. erhöht werden.



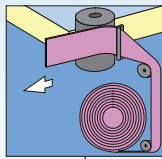
Rollen (mm)	
a	bei b = 22: min. 60 bei b = 40: min. 105
b	12 (opt. 8) / 40 (opt. 60)
c	0,3 - 3,0
d	45 (optional 65)
e	max. 25



Quickmelt



Schmelzkleber Verleimteil A3



Steuerung PC22 mit Touchscreen



Automatisierungspaket Nr. 4010	Ambition 2250
Automatische Verstellung Druckzone (Servo)	✓
Automatische Fasen- bzw. Fase-/Radius-Verstellung Feinfräsen (Servo)	✓ Fase/ Radius
Automatische Fase-/Radius-Verstellung Formfräsen (Servo)	✓
Pneumatische Verstellung PN10 und FA11	✓
Elektronische Höhenverstellung	✓



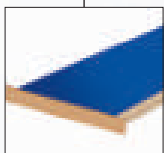
0,4 mm Melamin



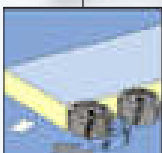
2 mm PVC



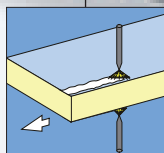
Furnier



Servokantenzuführung



Fügefräsen



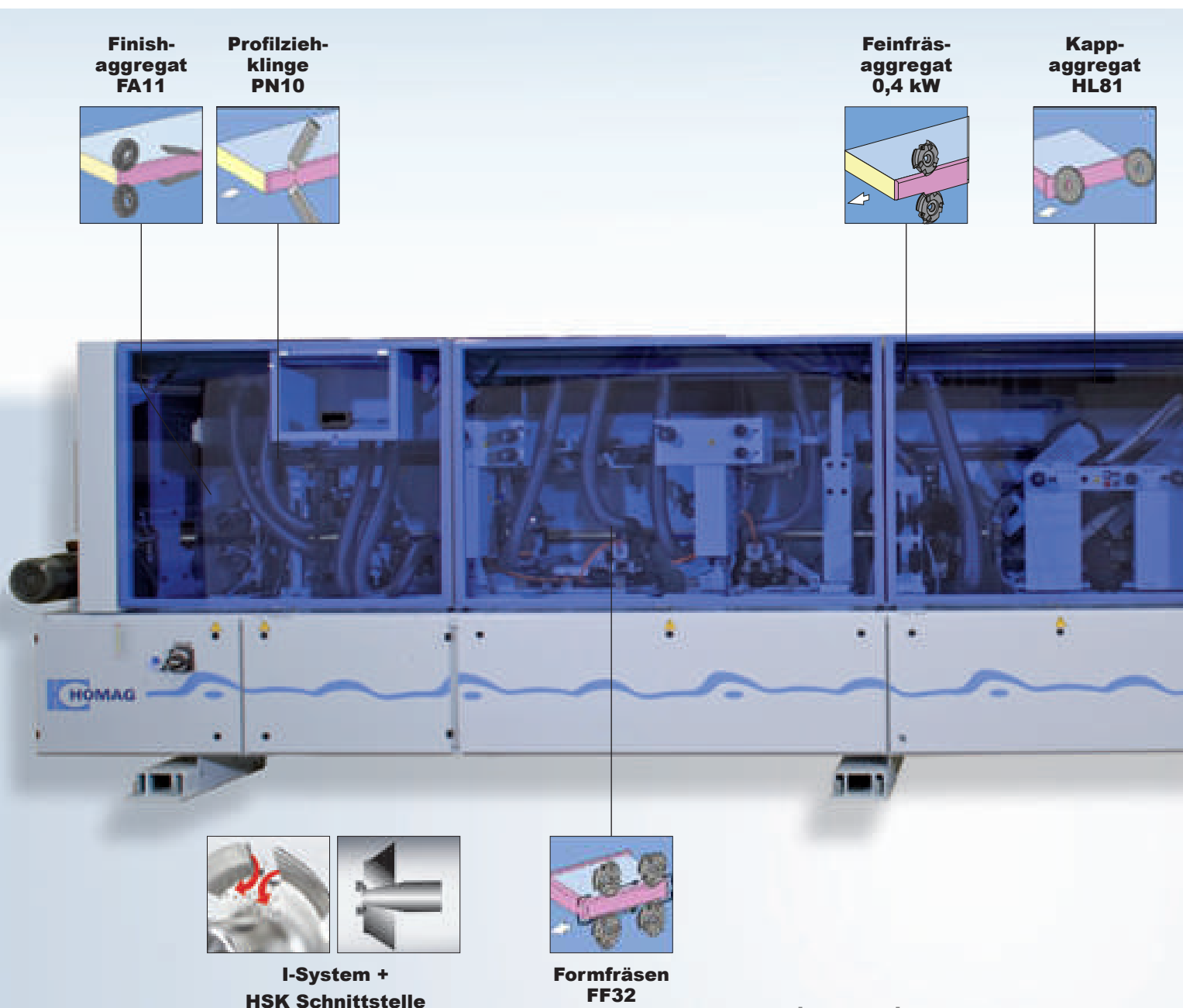
Trennmittelsprühaggregat

Ambition 2260

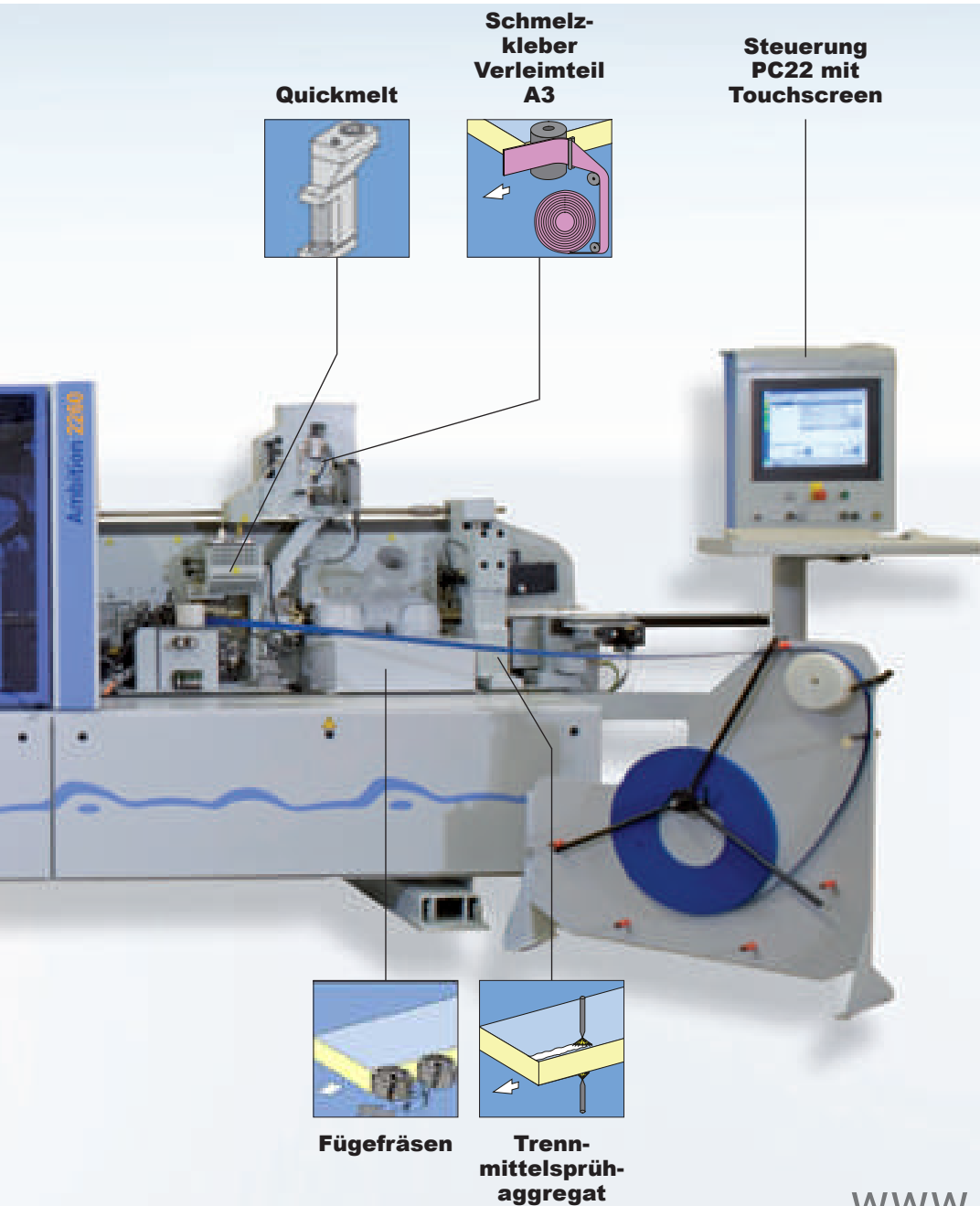
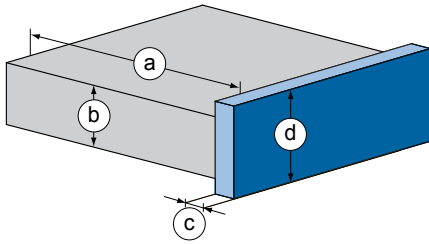
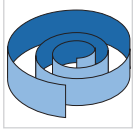
Kantennachbearbeitung ohne Kompromisse

Mit der Ambition 2260 können Sie Kanten bis 3 mm Stärke verleimen, präzise kap-
pen und nachbearbeiten inklusive Runden der Stirnseiten. Das Finishaggregat
am Auslauf entfernt mögliche Leimreste und macht Ihre Kanten griffig.

Die Ambition 2260 glänzt in allen Disziplinen – Technik, Qualität, Leistung,
Funktion und Design – und macht sich in der Praxis rasch bezahlt.



Rollen (mm)	
a	bei b = 22: min. 60 bei b = 40: min. 105
b	12 (opt. 8) / 40 (opt. 60)
c	0,3 - 3,0
d	45 (optional 65)



Automatisierungspaket Nr. 4012	Ambition 2260
Automatische Verstellung Druckzone (Servo)	✓
Automatische Verstellung Kappmotor (Fase/Gerade)	✓
Automatische Fasen- bzw. Fase-/Radius-Verstellung Feinfräsen (Servo)	✓ Fase/ Radius
Automatische Fase-/Radius-Verstellung Formfräsen (Servo)	✓
Pneumatische Verstellung PN10 und FA11	✓
Elektronische Höhenverstellung	✓



0,4 mm Melamin



2 mm PVC



Furnier

Ambition 2262

6 mm Streifen sind das Maß der Dinge

Mit der Ambition 2262 können Sie Kanten verleimen, präzise kappen und nachbearbeiten inklusive Runden der Stirnseiten. Das Finishaggregat am Auslauf entfernt mögliche Leimreste und macht Ihre Kanten griffig. Hier ist das Anleimen von Massivleisten bis 6 mm kein Problem. Auf Wunsch können Sie auch PU einsetzen. Mit der Ambition 2262 machen Sie keine Kompromisse. Und das bei einem unglaublichen Preis-/Leistungsverhältnis.

**Finish-
aggregat
FA11**



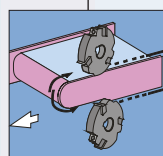
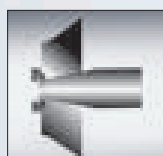
**Profilzieh-
klinge
PN10**



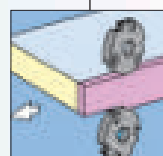
**Kapp-
aggregat
HL81**



**I-System +
HSK Schnittstelle**

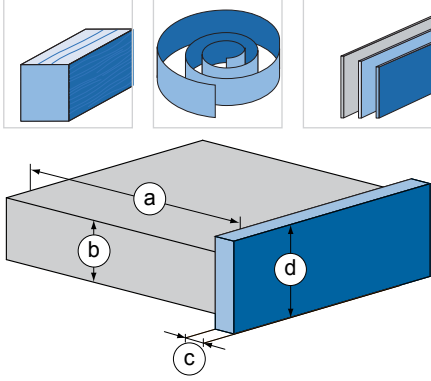


**Formfräsen
FK11**



**Vorfräs-
aggregat
0,55 kW**

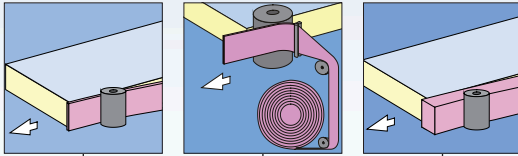
	Massiv (mm)	Rollen (mm)	Streifen (mm)
a	bei b = 22: min. 60 bei b = 40: min. 105		
b	12 (opt. 8) / 40 (opt. 60)		
c	0,6 - 6	0,3 - 3,0	0,3 - 3,0
d	45 (optional 65)		



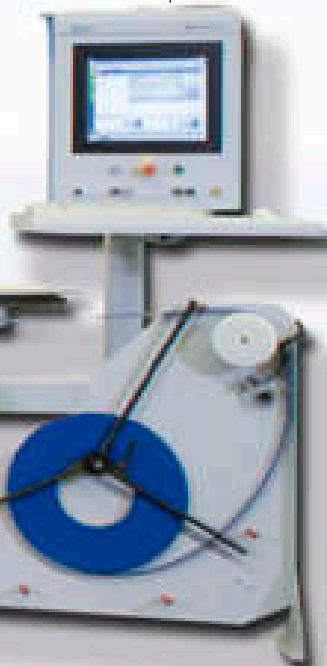
Quickmelt



Schmelzkleber Verleimteil A6



Steuerung PC22 mit Touchscreen



Automatisierungspaket Nr. 4016 + 4017	Ambition 2262	
	4016	4017
Automatische Verstellung Druckzone (Servo)		✓
Automatische Verstellung Kappmotor (Fase/Gerade)	✓	
Automatische Fase-/ Radius-Verstellung Formfräsen (Servo)		✓
Pneumatische Verstellung PN10 und FA11	✓	
Elektronische Höhenverstellung	✓	



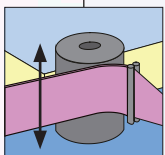
0,4 mm Melamin



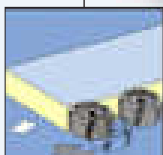
2 mm PVC



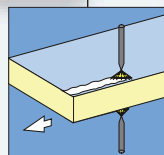
6 mm Massivleiste



Magazin-
höhenver-
stellung



Fügefräsen

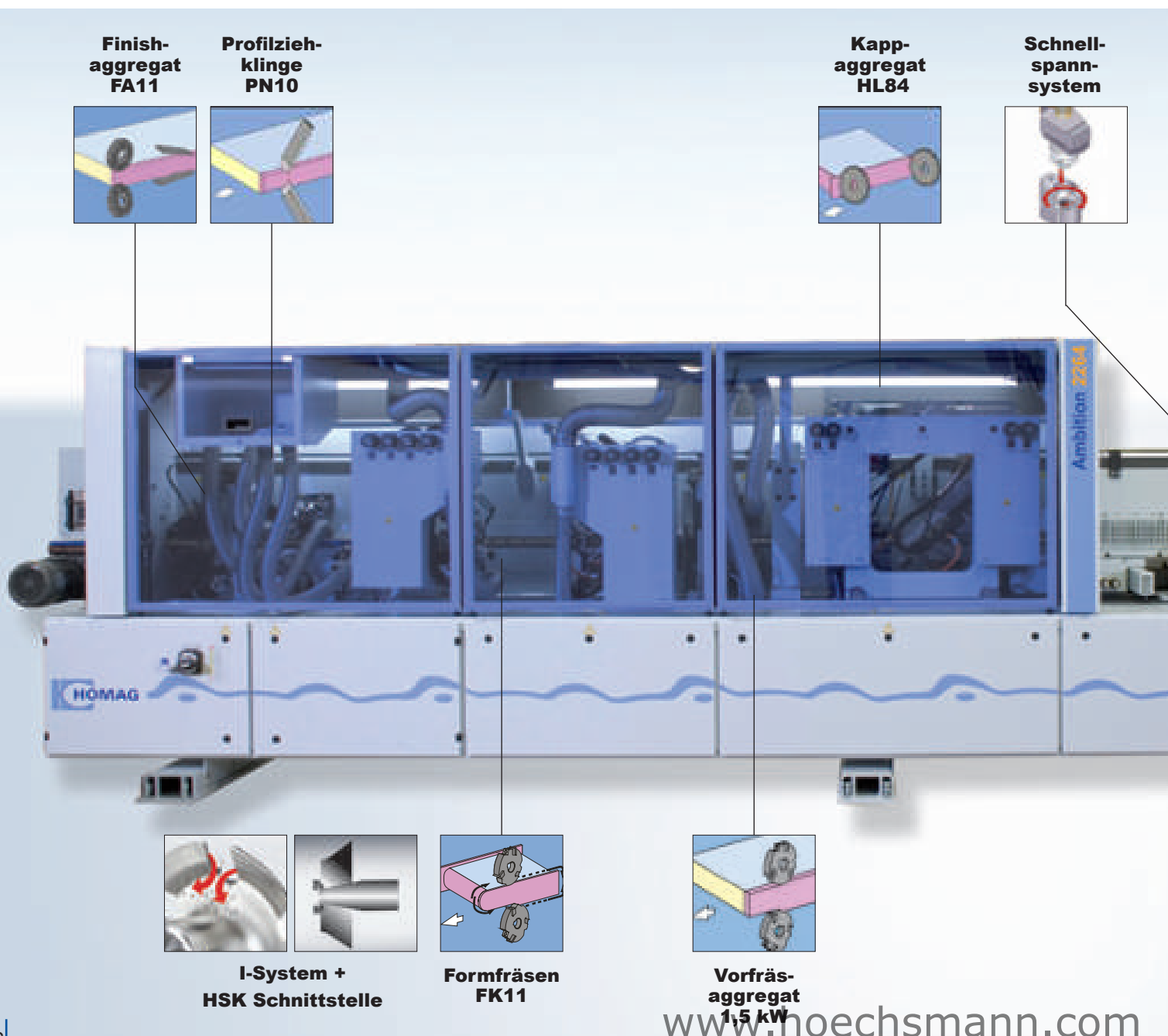


Trenn-
mittelsprüh-
aggregat

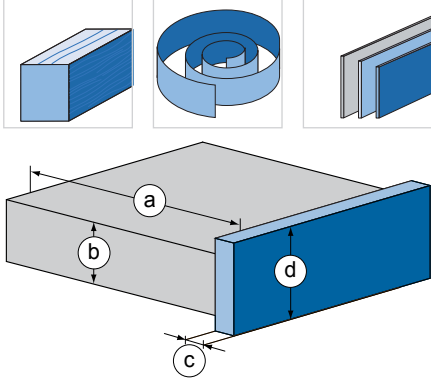
Ambition 2264

Standard für 20 mm Massivleisten

Mit der Ambition 2264 können Sie Kanten verleimen, präzise kappen und nachbearbeiten inklusive Runden der Stirnseiten. Das Finishaggregat am Auslauf entfernt mögliche Leimreste und macht Ihre Kanten griffig. Hier ist das Anleimen von Massivleisten bis 20 mm kein Problem. Auf Wunsch können Sie auch PU einsetzen. Mit der Ambition 2264 machen Sie keine Kompromisse. Mit patentierter Lösung am Formfräsen ist auch ein Profilwechsel im Handumdrehen erledigt.



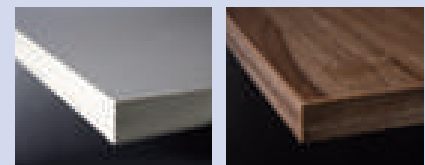
	Massiv (mm)	Rollen (mm)	Streifen (mm)
a	bei b = 22: min. 60 bei b = 40: min. 105		
b	12 (opt. 8) / 40 (opt. 60)		
c	0,6 - 20	0,3 - 3,0	0,3 - 3,0
d	45 (optional 65)		



Quickmelt **Schmelzkleber Verleimteil A20** **Steuerung PC22 mit Touchscreen**

Magazin-höhenverstellung **Fügefräsen** **Trennmittelsprühaggregat**

Automatisierungspaket Nr. 4013	Ambition 2264
Automatische Verstellung Einlauflineals	✓
Automatische Verstellung Druckzone (Servo)	✓
Automatische Verstellung Kappmotor (Fase/Gerade)	✓
Automatische Verstellung Kappmotor (Bündig/Überstand)	✓
Automatische Fase-/ Radius-Verstellung Formfräsen (Servo)	✓
Pneumatische Verstellung PN10 und FA11	✓
Elektronische Höhenverstellung	✓



0,4 mm Melamin

2 mm PVC

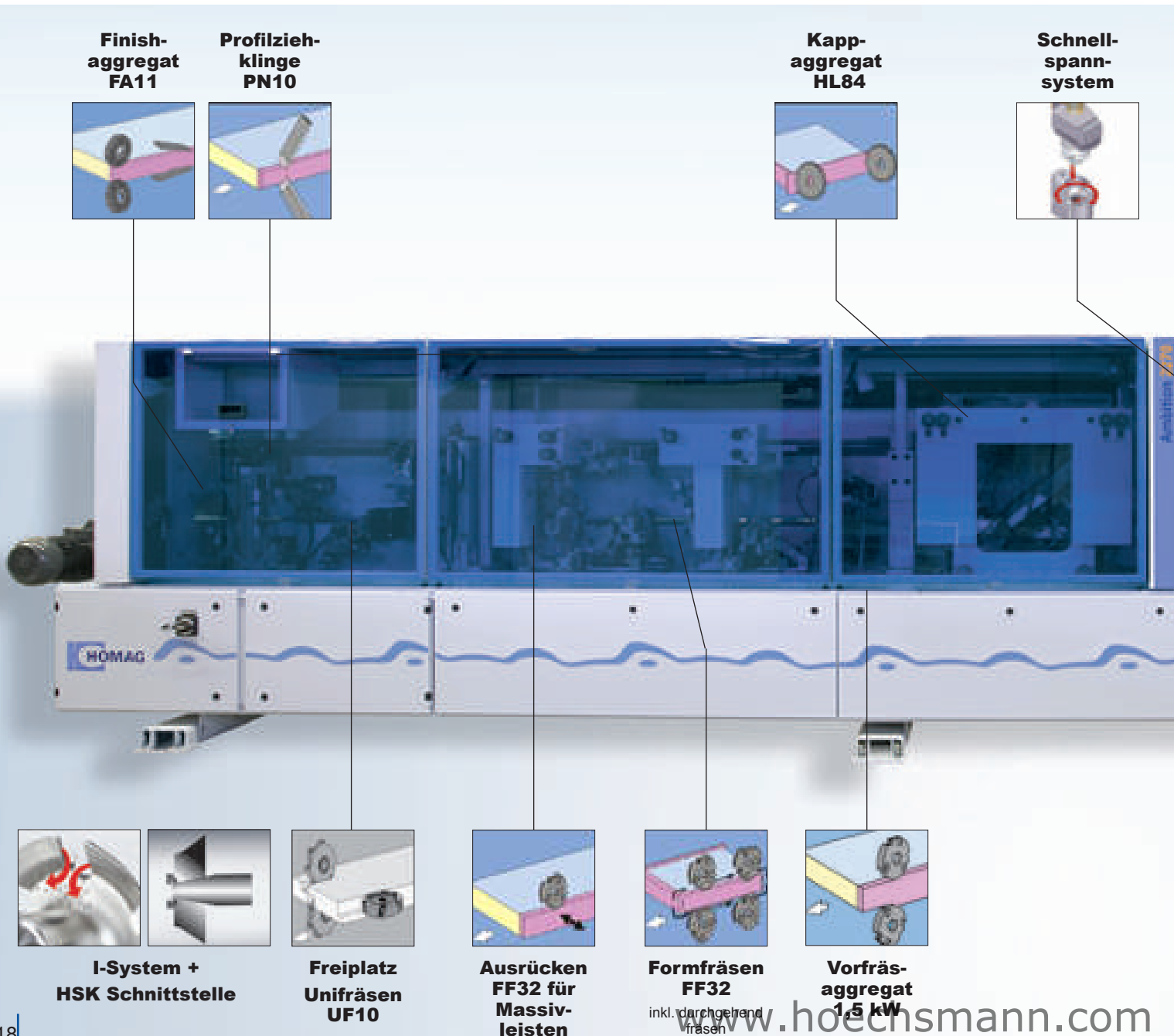


20 mm Massivleiste

Ambition 2270

Variable Kantenverleimung

Mit der Ambition 2270 können Sie Kanten verleimen, präzise kappen und nachbearbeiten inklusive Runden der Stirnseiten. Das Finishaggregat am Auslauf entfernt mögliche Leimreste und macht Ihre Kanten griffig. Hier ist das Anleimen von Massivleisten bis 20 mm kein Problem. Auf Wunsch können Sie auch PU einsetzen. Die Ambition 2270 bietet die Möglichkeit zum Aufbau eines Unifräsaggregates. Mit dem viermotorigen Formfräsen können auch Furnierkanten ohne Ausrisse gerundet werden.



**Finish-
aggregat
FA11**

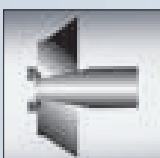
**Profilzieh-
klinge
PN10**

**Kapp-
aggregat
HL84**

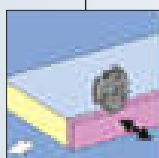
**Schnell-
spann-
system**



**I-System +
HSK Schnittstelle**



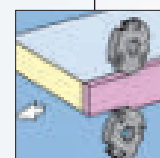
**Freiplatz
Unifräsen
UF10**



**Ausrücken
FF32 für
Massiv-
leisten**

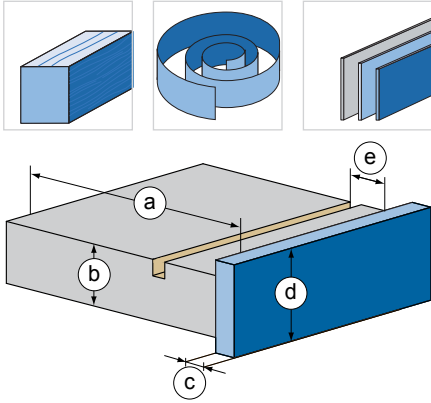


**Formfräsen
FF32**
inkl. durchgehend
fräsen



**Vorfräs-
aggregat
1,5 kW**

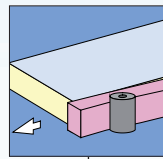
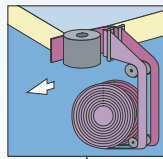
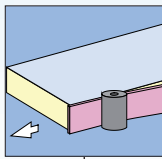
	Massiv (mm)	Rollen (mm)	Streifen (mm)
a	bei b=22: min. 60 bei b=40: min. 105		
b	12 (opt. 8) / 40 (opt. 60)		
c	0,6 - 20	0,3 - 3,0	0,3 - 3,0
d	45 (optional 65)		
e	max. 25		



Quickmelt

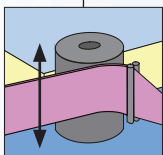


Schmelzkleber Verleimteil A20

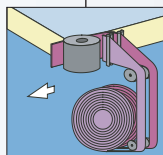


Steuerung PC22 mit Touchscreen

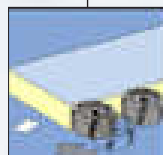
Automatisierungspaket Nr. 4011	Ambition 2270
Automatische Verstellung Einlauflineal	✓
Automatische Verstellung Druckzone (Servo)	✓
Automatische Verstellung Kappmotor (Fase/Gerade)	✓
Automatische Verstellung Kappmotor (Bündig/Überstand)	✓
Automatische Fase-/Radius-Verstellung Formfräsen (Servo)	✓
Pneumatische Verstellung PN10 und FA11	✓
Elektronische Höhenverstellung	✓



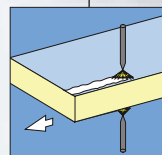
Magazin-höhenverstellung



2-fach Kanten-zuführung



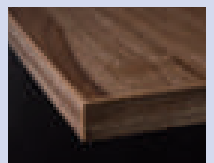
Fügefräsen



Trennmittelsprüh-aggregat



0,4 mm Melamin



2 mm PVC



20 mm Massivleiste

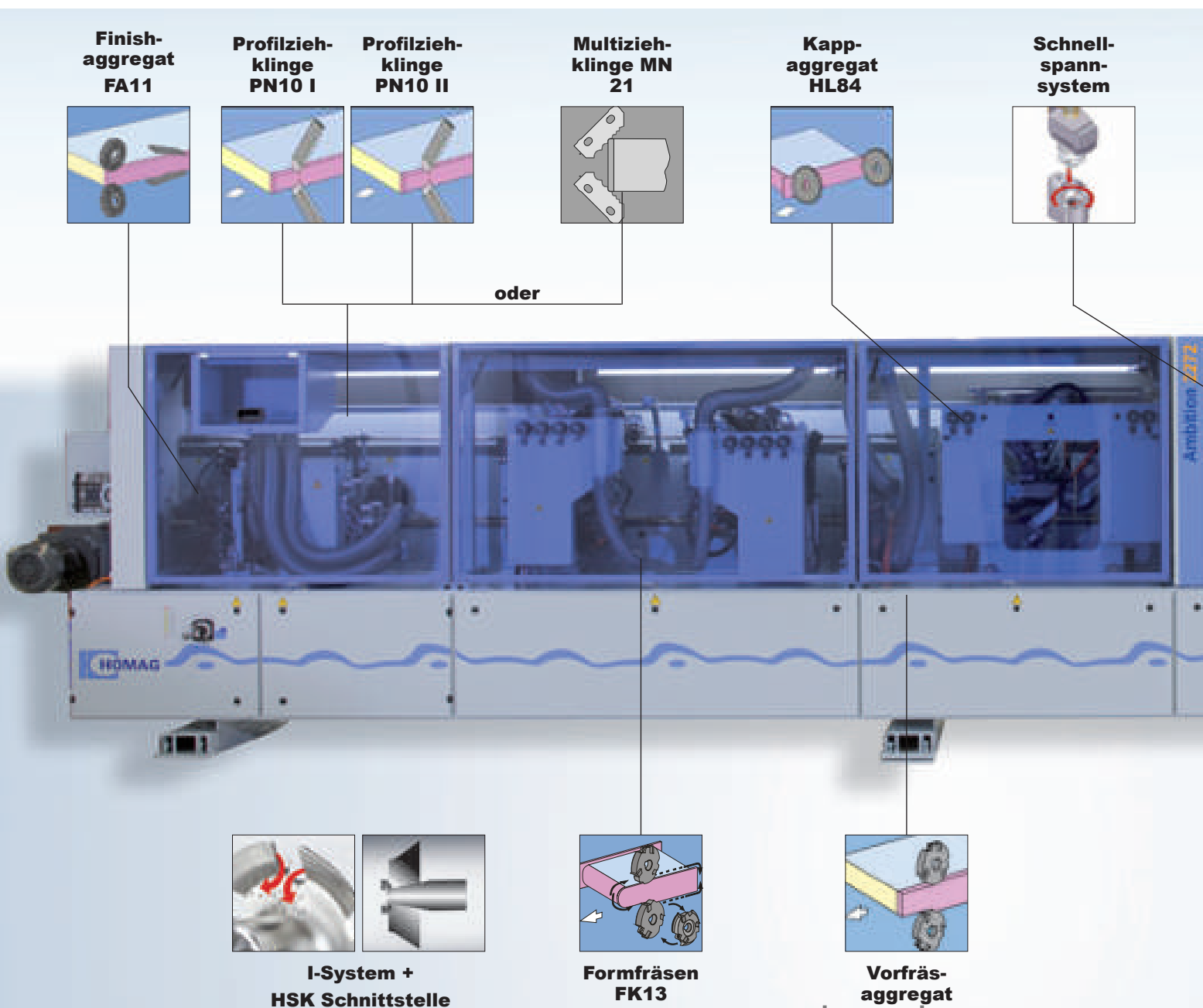


Furnier

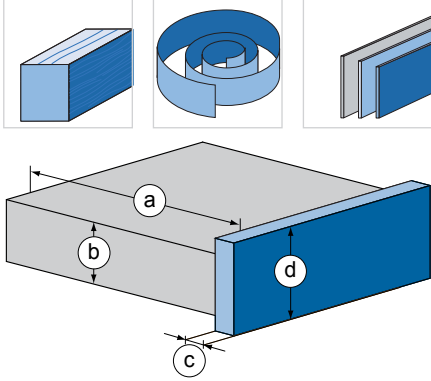
Ambition 2272

Wirtschaftlichkeit für hohe Ansprüche

Das Highlight ist die Ambition 2272. Damit können Sie Kanten verleimen, präzise kappen und nachbearbeiten inklusive Runden der Stirnseiten. Das Finishaggregat am Auslauf entfernt mögliche Leimreste und macht Ihre Kanten griffig. Hier ist das Anleimen von Massivleisten bis 20 mm kein Problem. Auf Wunsch können Sie auch PU einsetzen. Die Ambition 2272 bietet schon in der Grundausstattung die Möglichkeit zum automatischen Wechsel zwischen unterschiedlichen Profilen z. B. Radius 2 mm und Radius 3 mm.



	Massiv (mm)	Rollen (mm)	Streifen (mm)
a	bei b = 22: min. 60 bei b = 40: min. 105		
b	12 (opt. 8) / 40 (opt. 60)		
c	0,6 - 20	0,3 - 3,0	0,3 - 3,0
d	45 (optional 65)		

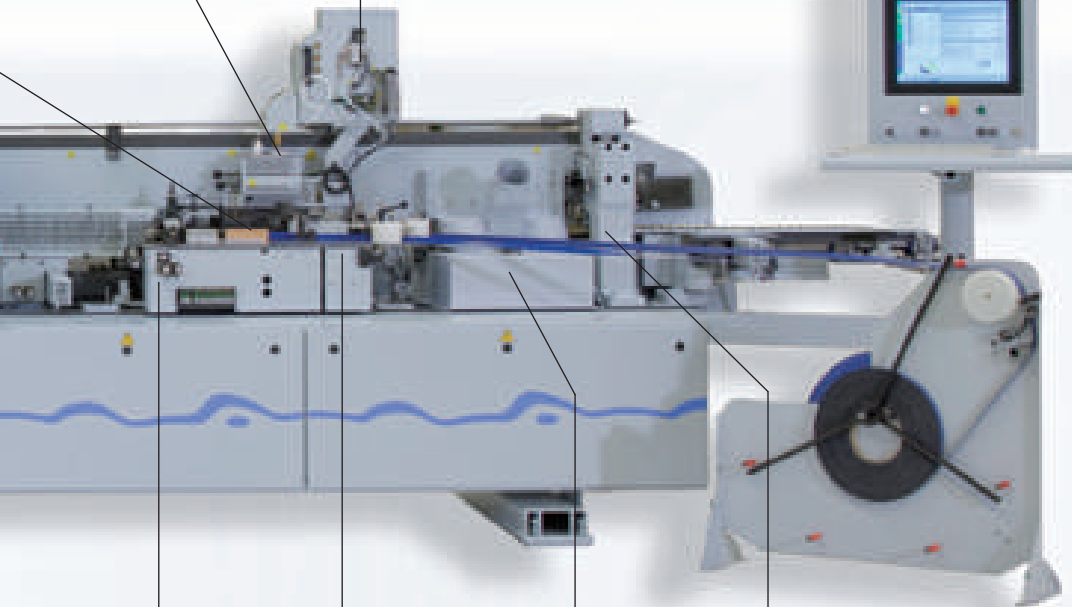
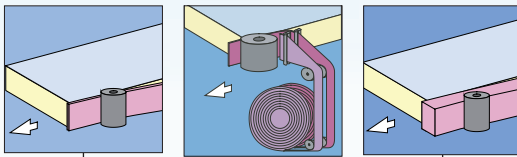


Steuerung PC22 mit Touchscreen

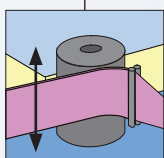
Quickmelt



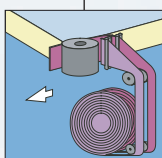
Schmelzkleber Verleimteil A20



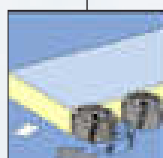
Automatisierungspaket Nr. 4015	Ambition 2272
Automatische Verstellung Einlauflineal (Servo)	✓
Automatische Verstellung Druckzone (Servo)	✓
Automatische Verstellung Kappmotor (Fase/Gerade)	Standard
Automatische Verstellung Kappmotor (Bündig/Überstand)	Standard
Automatische Fase-/ Radius-Verstellung Formfräsen (Servo)	✓
Multizieh Klinge MN21 (Servo)	✓
Pneumatische Verstellung PN10 und FA11	✓
Elektronische Höhenverstellung	✓



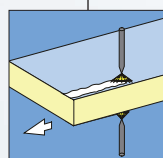
**Magazin-
höhenver-
stellung**



**2-fach
Kanten-
zuführung**



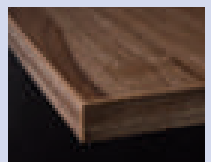
Fügefräsen



**Trenn-
mittelsprüh-
aggregat**



0,4 mm Melamin



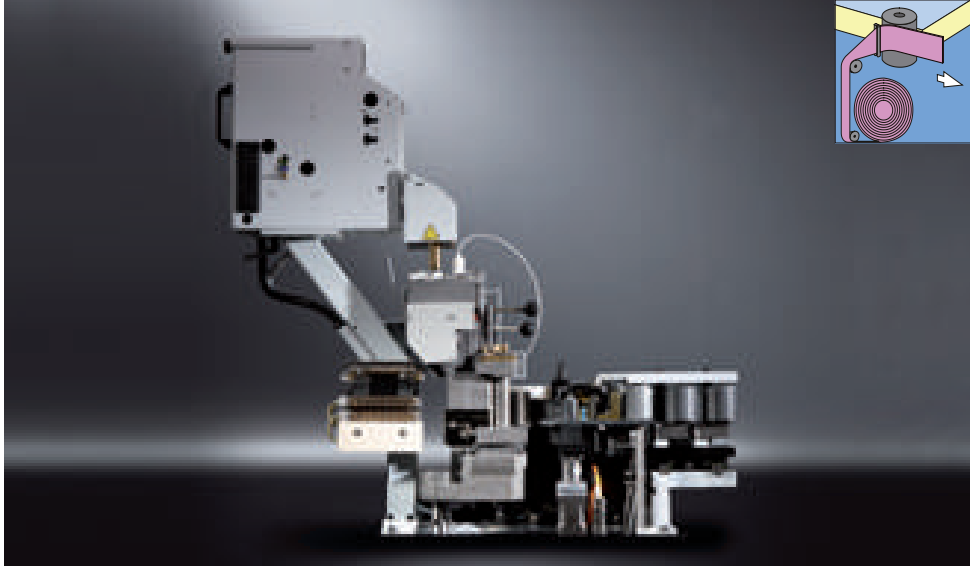
2 mm PVC



20 mm Massivleiste

Verleimaggregate

4 Varianten für optimale Kantenqualität

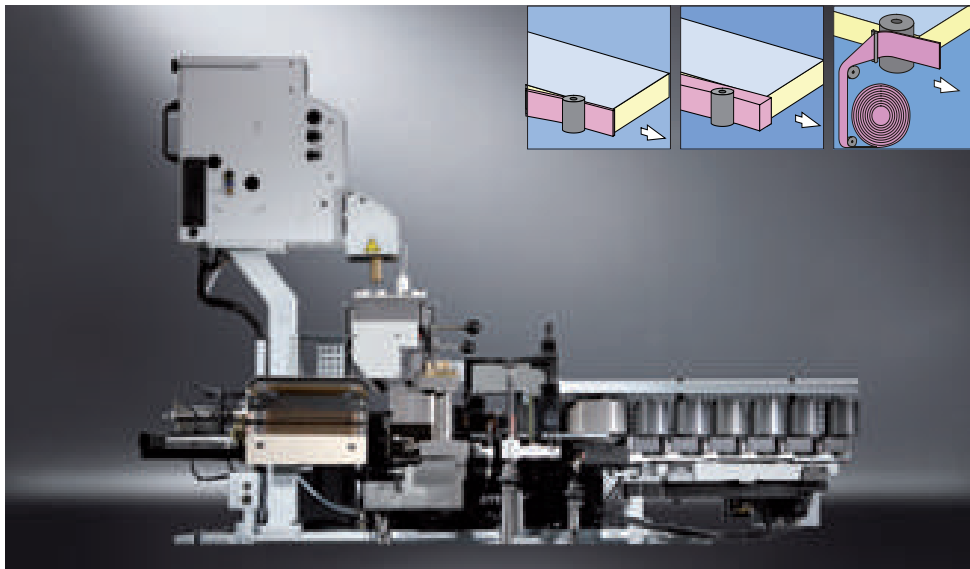


Schmelzkleber Verleimteil A1

Zur Verarbeitung von Rollenware von 0,3 - 1 mm

Schmelzkleber Verleimteil A3

Zur Verarbeitung von Rollenware von 0,3 - 3 mm



Schmelzkleber Verleimteil A6

Zur Verarbeitung von Rollenware von 0,3 - 3 mm und Massivholzleisten bis 6 mm

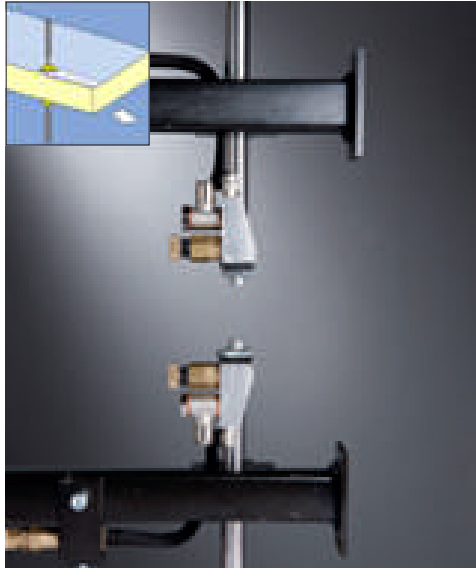
Schmelzkleber Verleimteil A20 (Option: 2-fach Kantenzuführung)

Zur Verarbeitung von Rollenware von 0,3 - 3 mm und Massivholzleisten bis 20 mm

Ihre Vorteile auf einen Blick:

- Optimaler Leimauftrag auf die Schmalfläche.
- Änderungen von Werkstückdicken erfordern kein Umrüsten der Leimauftragswalze
- Magazin mit 2 Rollen zum schnellen, problemlosen Kantenwechsel auch bei 1-facher Kantenzufuhr
- Leimrollenabhub bei Vorschubstopp verhindert Ausschuss
- Granulatbehälter mit einfacher Zugänglichkeit und Füllstandskontrolle
- Vorschmelzer für das Aufschmelzen von Schmelzkleber nach Bedarf - automatisch oder manuell betätigt
- Sensor zur Füllstandskontrolle der Auftragseinheit
- Leimrolle mit integrierter Heizung garantiert eine konstante Temperatur und Viskosität für alle Werkstückdicken
- Elektropneumatische Klemmung der Leimrolle und des Behälters verhindert Leimverschmutzung an der Hinterkante des Werkstückes
- Einzelantrieb für Leimrolle und erste Druckrolle synchronisiert mit dem Vorschub
- Anlaufschuh verhindert den Verschleiss der Auftragswalze
- Einfaches entfernen der Auftragseinheit durch Schnellverschluss
- Einfacher Zugang aller Funktionen von vorne. Dies erleichtert die Wartung z. B. das Fetten
- Sensor zur Kantenüberwachung verhindert den Schmelzkleberauftrag auf das Werkstück, wenn keine Kante vorhanden ist. So verschmutzen die Andruckrollen nicht
- Verleimteil A6 und A20
Für Massivholzkanten: manuelle Höhenverstellung des Magazins.

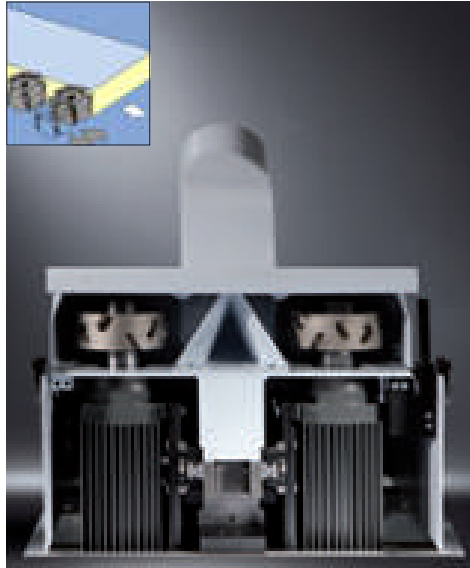
Ausstattung Rund ums Verleimen



Trennmittelsprühaggregat

Verhindert das Anhaften von Schmelzkleberresten auf Werkstückober- und -unterseite.

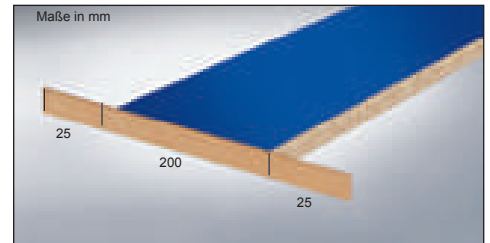
- Bessere Qualität der Werkstücke



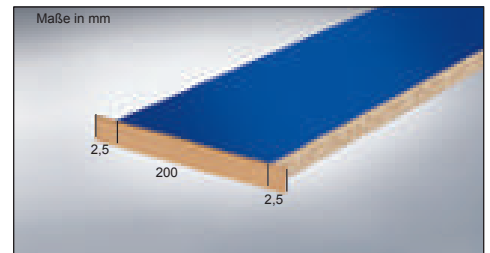
Fügefräsaggregat

Dieses Aggregat ermöglicht eine hohe Bearbeitungspräzision. Der Werkzeugdurchmesser beträgt 125 mm.

- Äußerst robustes Aggregat für eine überdurchschnittlich lange Standzeit.
- Ausrissfreie Leimfuge



bisherige Verleimtechnik



optimierte Verleimtechnik mit Servokantenzuführung

Servokantenzuführung

Kantenzuführung mit einer Genauigkeit an der Vorder- und Hinterkante von +/- 2 - 3 mm.



Schnellspannsystem

Schneller werkzeugfreier Wechsel der Auftragseinheit

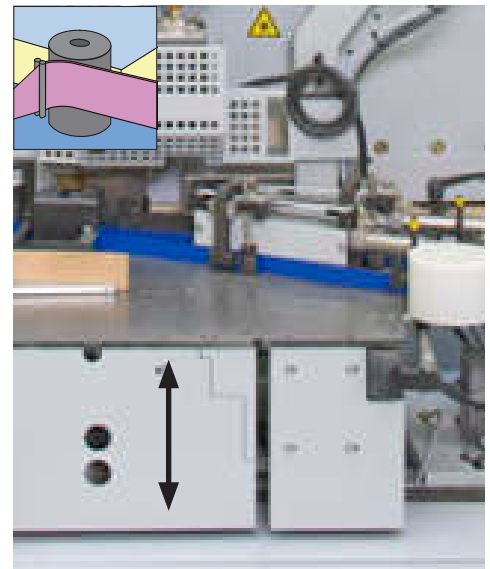
- Einfacher Wechsel z. B. zwischen unterschiedlichen Schmelzkleberfarben.
- Kein separater Wechsel von Behälter und Leimrolle nötig



2-fach Kantenzuführung

Automatischer Rollenwechsel für schnellen Kantenwechsel

- Bevorratung und Zuführung von 2 statt 1 Rolle
- Restlängenüberwachung



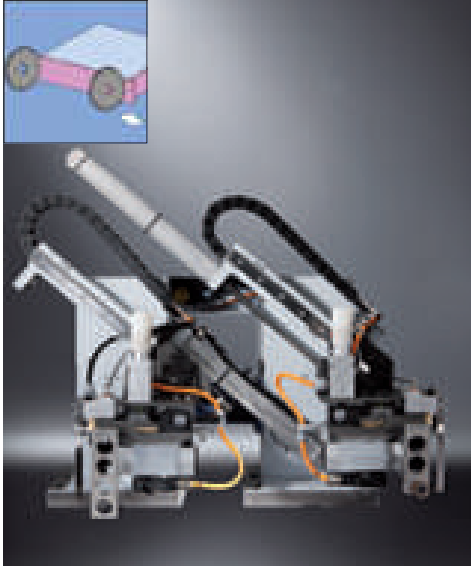
Magazin Höhenverstellung

Kantenmaterialien mit verschiedenen Höhen können bei der gleichen Werkstückdicke verarbeitet werden

Massivleisten sind oft nicht gerade. Deshalb ist zur Verleimung eine Magazin Höhenverstellung notwendig

Ausstattung

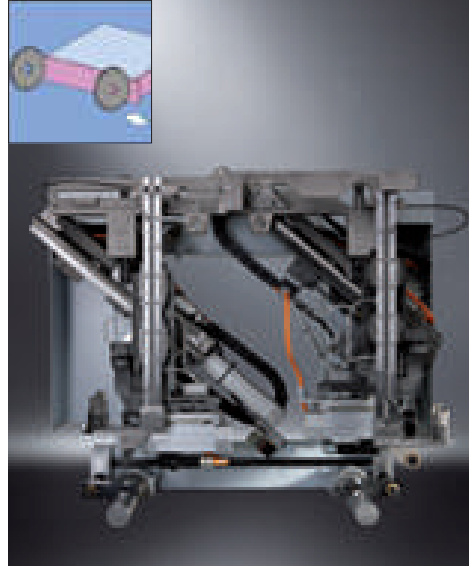
Beste Qualität mit HOMAG Aggregaten:



Kappaggregat HL81

Zum genauen Kappen der Kantenüberstände an Werkstückvorder- und -hinterkante.

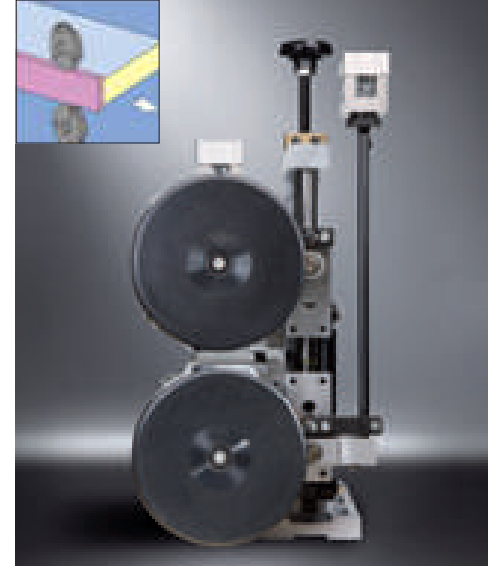
- Kappaggregat mit ziehendem Schnitt für saubere Kappschnitte



Kappaggregat HL84

Zum genauen Kappen der Kantenüberstände an Werkstückvorder- und -hinterkante mit stehendem Kappanschlag. Ziehender Kappschnitt für bestmögliche Schnittqualität der Kappsäge.

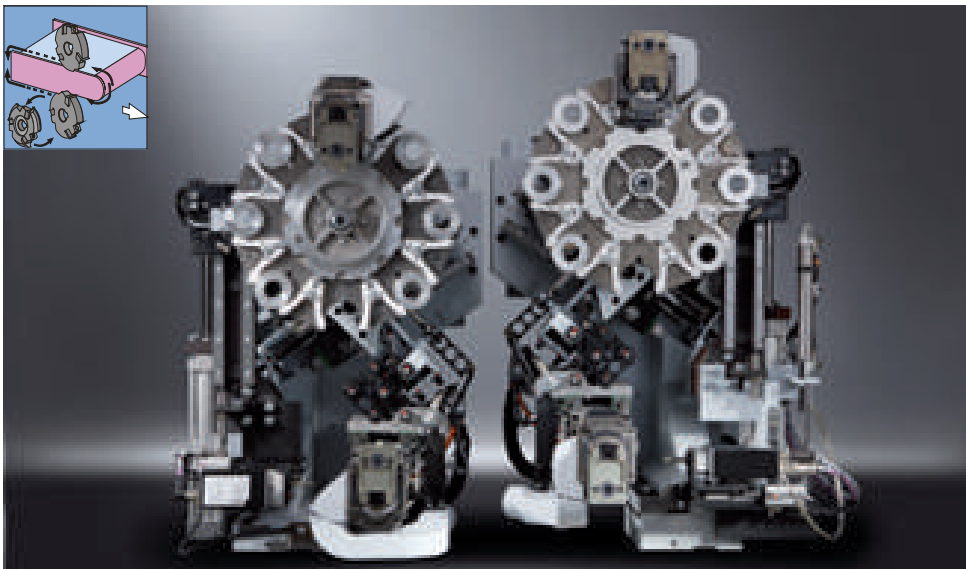
- Empfindliche Werkstücke werden nicht beschädigt
- Minimale Werkstücklänge = 400 mm



Vorfräsaggregat 0,55 oder 1,5 kW

Zum Vorfräsen des oberen und unteren Kantenüberstands.

- Ausschließlich mit I-Werkzeugen bestückt.
- Hohe Bearbeitungsqualität
- Hohe Werkzeugstandzeit
- HSK-Schnittstelle



Formfräsaggregat FK13

Zum Bearbeiten der Kantenüberstände und zum Umfräsen der Vorder- und Hinterkante. Mit 8-fach Werkzeugwechsler.

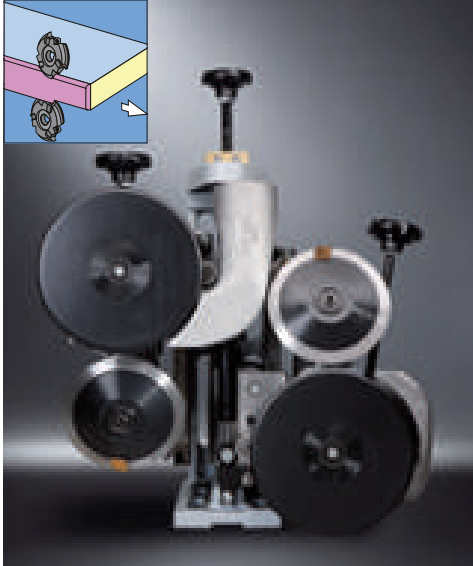
- Automatischer Wechsel von 8 Profilen
- HSK-Schnittstelle



Wechselkopfsatz FK

Im Standard auf allen Ambition mit FK enthalten.

Kappen und Fräsen



Feinfräsaggregat 0,4 kW

Zum Fräsen von Fäse oder Radien mit manueller Verstellung.

- Ausschließlich mit I-Werkzeugen bestückt
- Hohe Bearbeitungsqualität
- Hohe Werkzeugstandzeit
- HSK-Schnittstelle



Formfräsaggregat FK11

Zum Bearbeiten der Kantenüberstände und zum Umräsen der Vorder- und Hinterkante.

- Schneller manueller Wechsel auf unterschiedliche Profile
- HSK-Schnittstelle



Formfräsaggregat FF32

Zum Runden von Kanten an der Werkstückvorder- und -hinterkante oben und unten. Mit manueller oder automatischer Verstellung der seitlichen Tastung zum Fräsen ohne Werkzeugwechsel.

- HSK-Schnittstelle



Wechseleinrichtung FF32

Im Standard auf allen Ambition mit FF32 enthalten.

Ausstattung

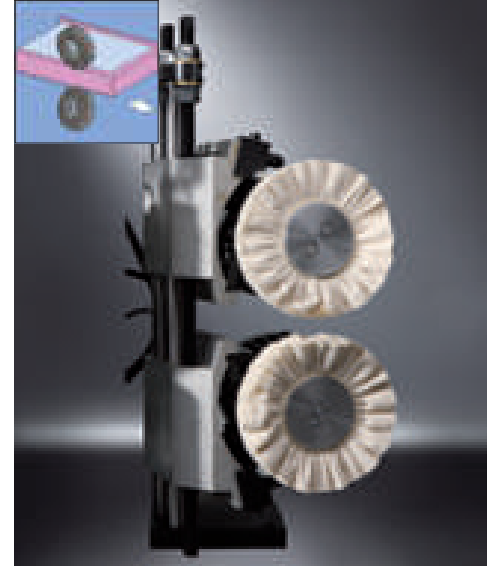
Perfektes Finish und Nuten



Profilziehklinge PN10

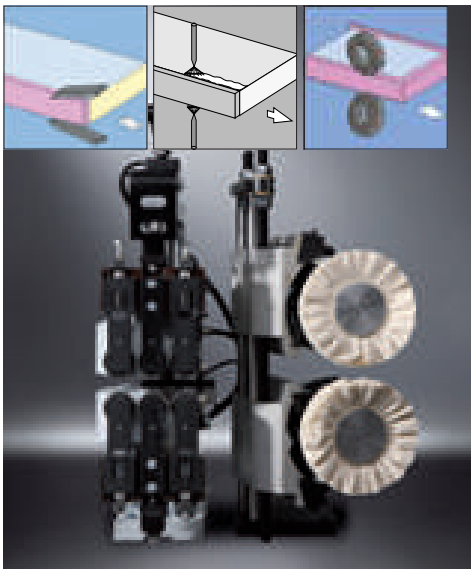
Zum Glätten der gefrästen Kanten für optimale Optik.

- Schneller, manueller Wechsel auf unterschiedliche Profile



Schwabbelaggregat oben und unten

Zum Griffigmachen der Kanten



Finishbearbeitung FA11

Bestehend aus Leimfugenziehklinge und Schwabbel zur Leimrestentsorgung an PVC-Kanten.

Reinigungsmittelauftrag optional

- Nachbearbeitungsfreie Finishqualität



Freiplatz: Nutzung für UF10 oder FA10

3-fach Rollentastung für Platten mit Quernut

- Unifräsaggregat UF10

Zum Nuten, Falzfräsen und Profilieren

- Finishbearbeitung FA10

Bestehend aus Leimfugenziehklinge zur Leimrestentsorgung oben und unten an PVC-Kanten

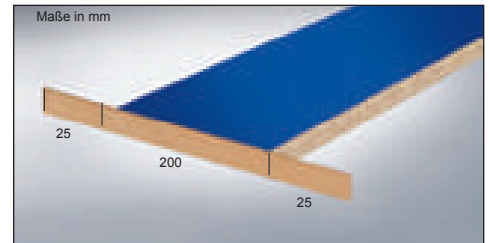


Zusatzrüstung nach Wunsch

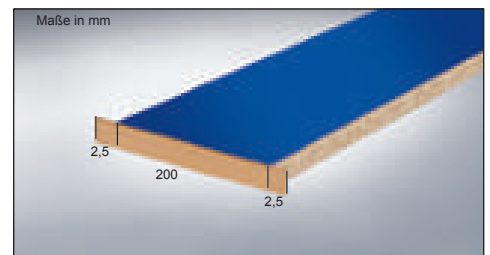


Werkstückauflage Scherenausführung

Die Scherenaufgabe kann anstelle der Standard-Werkstückauflage aufgebaut werden. Damit wird der Platzbedarf der Maschine variabel reduziert, wenn keine großen Werkstücke gefahren werden. Mehr Platz für Durchfahrtswege steht dann temporär zur Verfügung.



bisherige Verleimtechnik



optimierte Verleimtechnik mit Servokantenzuführung

Servokantenzuführung

Kantenzuführung mit einer Genauigkeit an der Vorder- und Hinterkante von +/- 2 - 3 mm.



QA-Leimbehältervorderteil zum Einwechseln

Zum schnellen Wechsel zwischen verschiedenen Schmelzkleberarten

QA-Leimbehältervorderteil zum Einwechseln für PU

Teflonbeschichtet



PU-Aufschmelzeinheit

Zum Aufschmelzen von 2 kg Gebinden PU

- Aufschmelzleistung 6 kg/h
- Keine Begasung mit Stickstoff notwendig



Horizontaler Rollenteller

Schnelleres Handling der Rollen

Zusatzausrüstung nach Wunsch



Reinigungsmittelauftrag

Sprüheinheit zum Auftrag von Reinigungsmittel oben und unten auf das Werkstück.

Aufbau vor dem Schwabbelaggregat.



Unifräsen UF10

Zum Nuten, Falzfräsen und Profilieren.



Wechselkopfsatz für FK

Schneller präziser Wechsel des Wechselkopfes für FK

Ausführungen der seitlichen Tastung:

- Nicht verstellbar
- Manuell verstellbar
- Automatisch verstellbar



Schnellwechselkopfsatz PN10

Schneller Profilwechsel ohne Verstellarbeiten

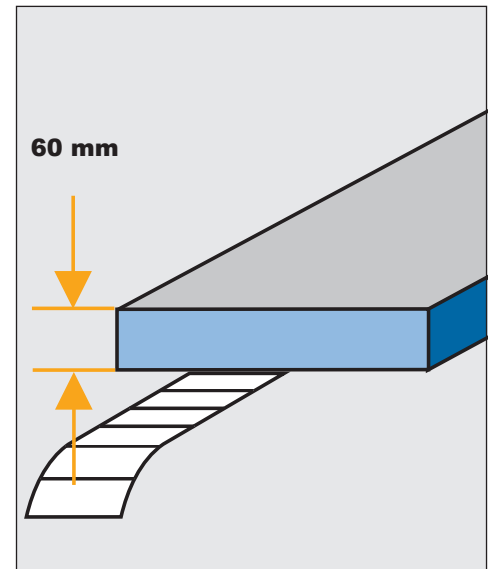
Ausführungen:

- R = 1,5 mm (4524)
- R = 2 mm (4525)
- R = 2,5 mm (4526)
- R = 3 mm (4527)



Fernbedienung

Bei Einstellarbeiten kann der Vorschub gestartet werden, während der Bediener am Aggregat steht.



Erhöhung der Werkstückdicke auf 60 mm

mit Fügefräsen:

- I-DIA Fügefräser 63 mm
- Erhöhung der Aggregate

ohne Fügefräsen (Ambition 2220)

- Erhöhung der Aggregate



Werkstückführung für FK Gerät

Zusätzliche Klemmung zur Bearbeitung von kurzen Werkstücklängen zwischen 120 - 240 mm



Wechseleinrichtungen FF32

Zum Wechseln des gesamten Blocks (Werkzeug mit Motor und Motorhalterung) anstatt des Werkzeuges.

Ausführungen:

- Manuell verstellbar
- Automatisch verstellbar



I-System DIA-Radius/Fasefräser 15° R = 1,5 - 3

für FF32:
Z = 6 oder Z = 4

I-System DIA-Radius/Fasefräser Satz 15° R = 1,5 - 3

für FK
Z = 4



Vorinstallation der Rückführung Boomerang von LIGMATECH für

Ausführungen:

- ZHR 01 (0890)
- ZHR 02 (0891)
- ZHR 05 (0893)

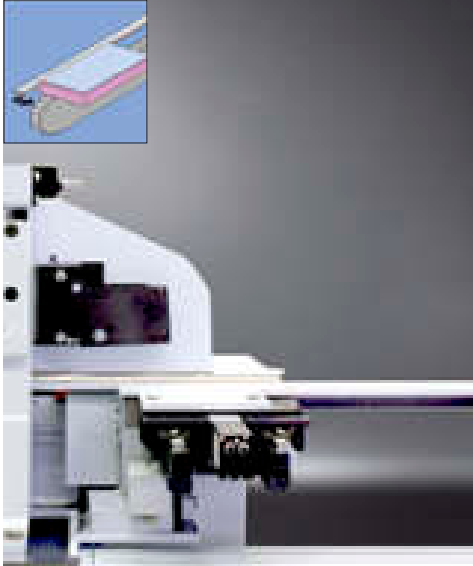


Erhöhung der Kühlleistung > 40°C

Erhöhung der Kühlleistung für Umgebungstemperaturen über 40° C, zum Schutz der Elektronik. Sorgt auch bei extremen Klimabedingungen für sichere, störungsfreie Produktion

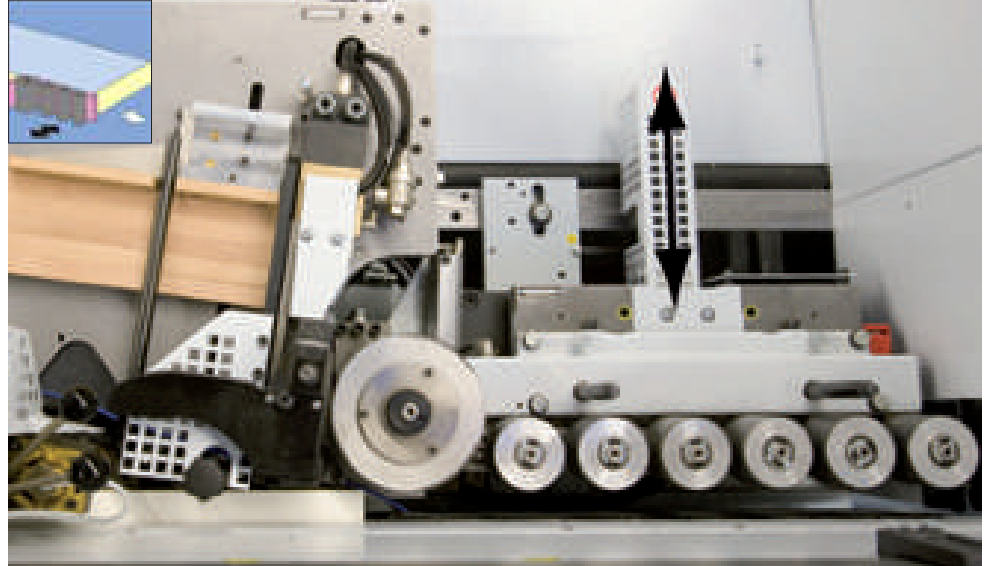
Automatisierungspakete

Automatisierung nach Bedarf



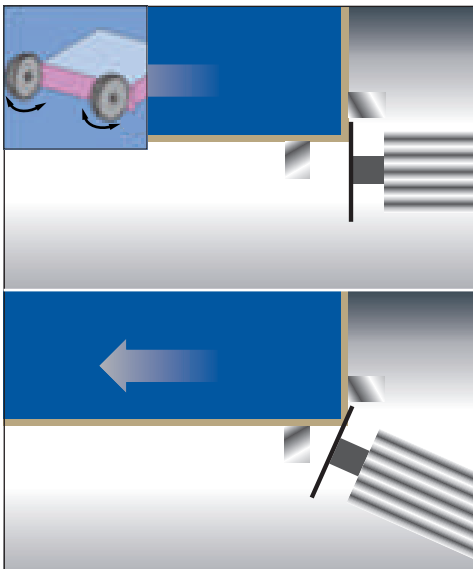
Automatische Verstellung Einlauflineal

Programmgesteuerte, präzise und wiederholgenaue Verstellung über Servo-Achse



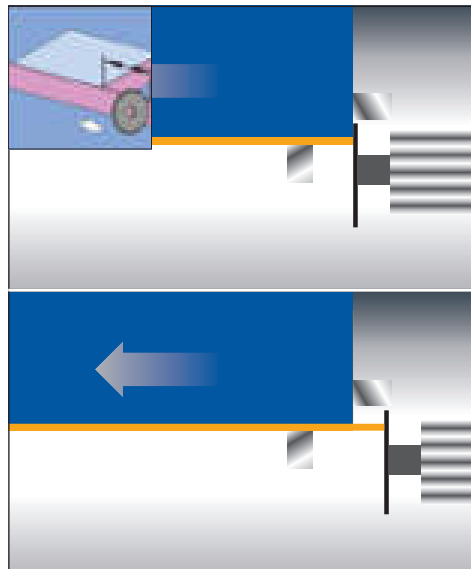
Automatische Verstellung Druckzone

Verstellung über Servo-Achse auf die jeweilige Kantendicke über Programm



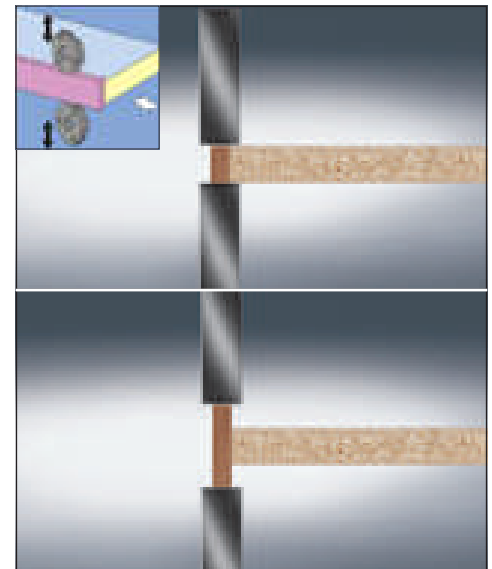
Programmierbare Verstellung des Kappmotors Fase/Gerade.

Zum schnellen Wechsel zwischen Geradekappen und Kappen mit Fase.



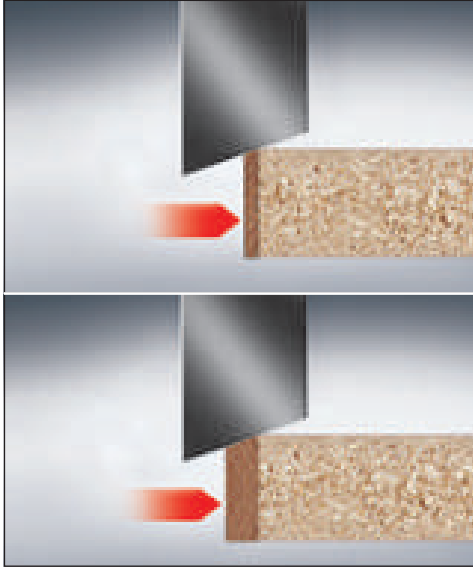
Programmierbare Verstellung des Kappmotors Bündig/Überstand

Zum schnellen Wechsel zwischen Bündigkappen (z. B. von Massivleisten oder Einlegeböden) und Kappen mit Überstand (z. B. zum Nachfräsen mit Formfräsaggregat).



Automatische Verstellung Vorfräsaggregat Bündig/Überstand

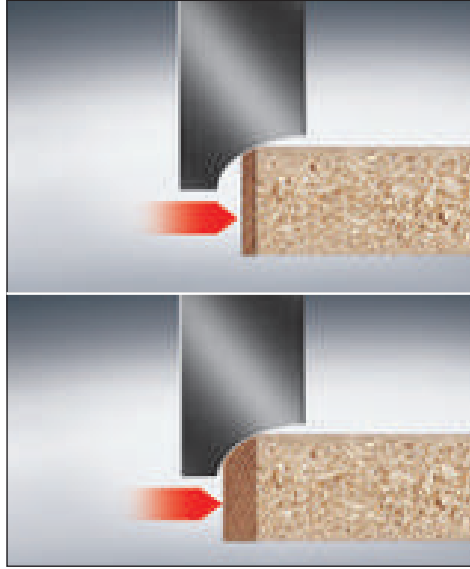
Zum automatischen Wechsel von Bündigfräsen auf Fräsen mit Kantenüberstand.



Automatische Verstellung Fase- bzw. Fase-/Radius

Feinfräsen

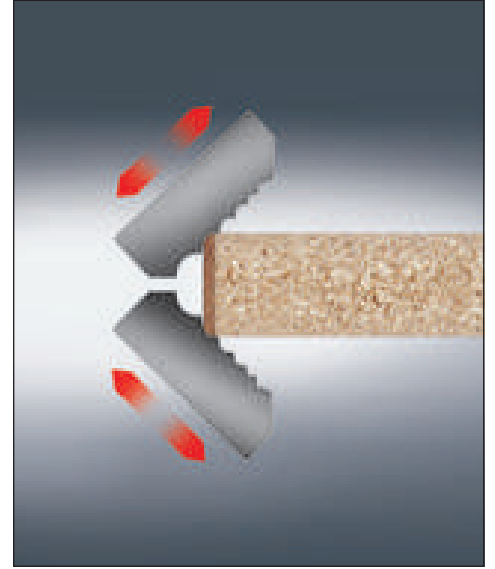
Verstellung über Servo-Achse



Automatische Verstellung Fase-/Radius

Formfräsen FF32, FK11 und FK13

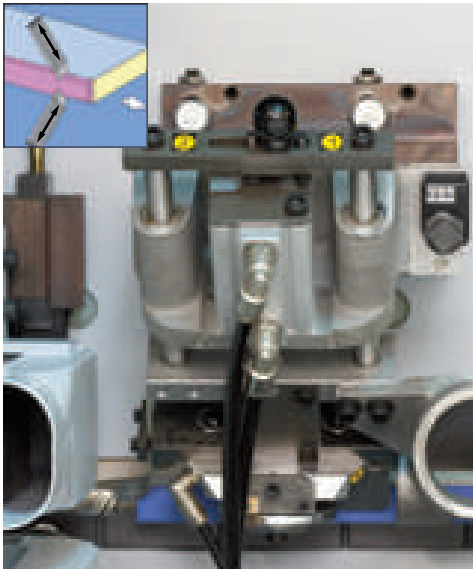
Verstellung über Servo-Achse



Multiziehklinge MN21

Wechsel zwischen unterschiedlichen Profilen, z. B. Fase 20°, R2 und R3.

- Servo-Achsen für horizontale und vertikale Verstellung über Programm
- Abtasten des Werkstückes von oben oder seitlich für präzises Profilieren von Kanten



Pneumatische Verstellung für PN10/FA11

Automatisches Ein- und Ausrücken aus dem Arbeitsbereich



Elektronische Höhenverstellung

Automatische Höhenverstellung des Oberdrucks bei Werkstückdickenänderung über das Programm

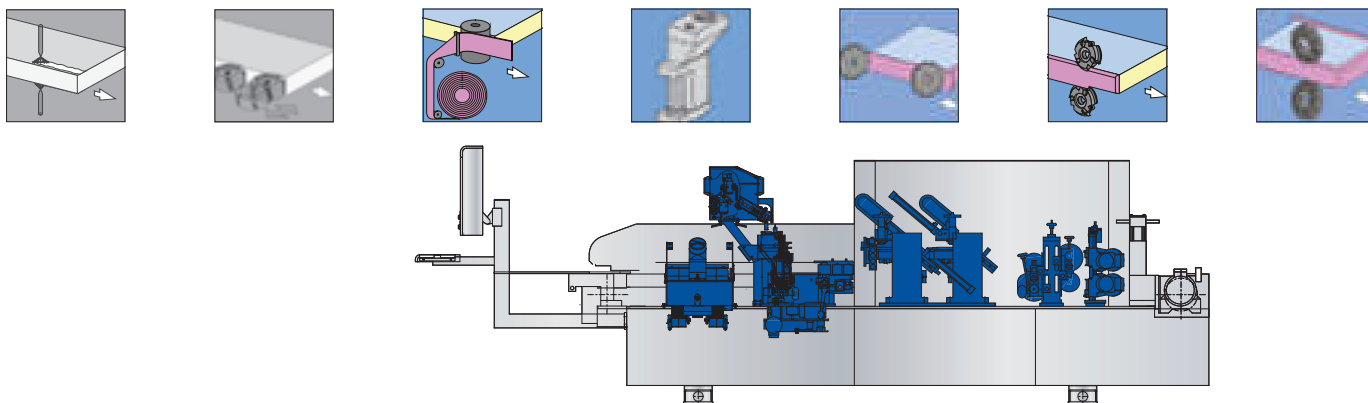
Ihre Vorteile auf einen Blick:

- Programmgesteuerte, präzise und wiederholgenaue Verstellung
- Schnellere Umrüstung
- Höhere Produktivität
- Alle Achsverstellungen erfolgen über Servo-Achse

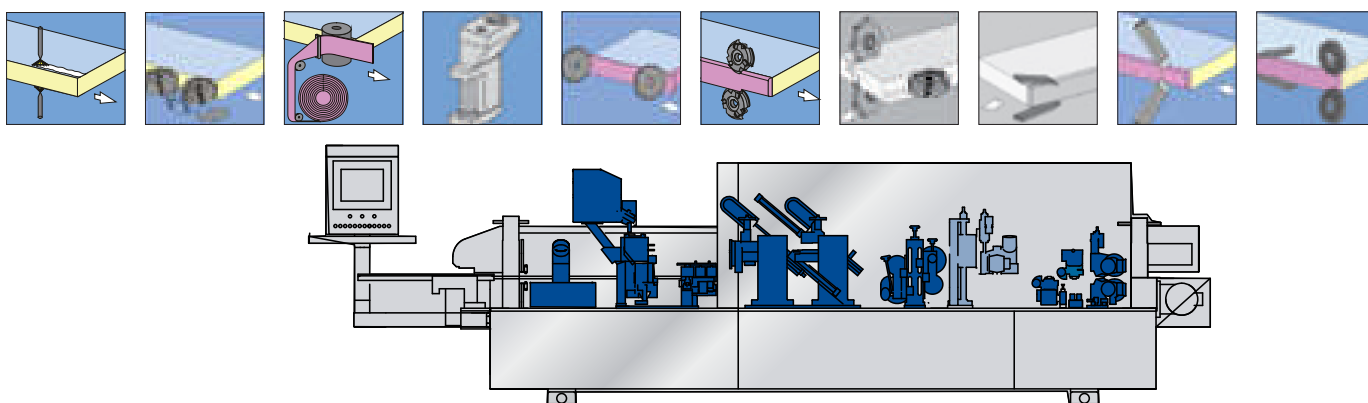
Ambition

Technische Daten

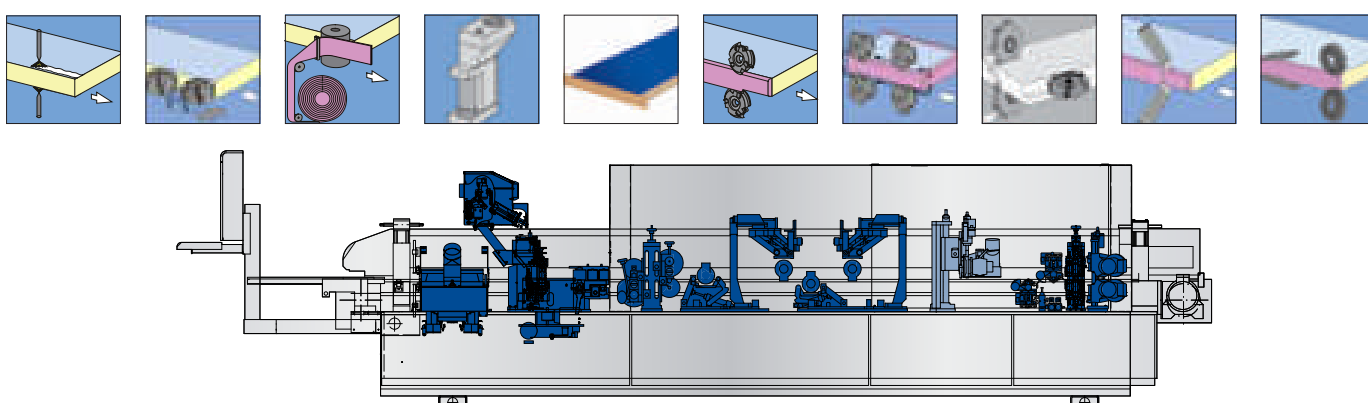
Ambition 2220



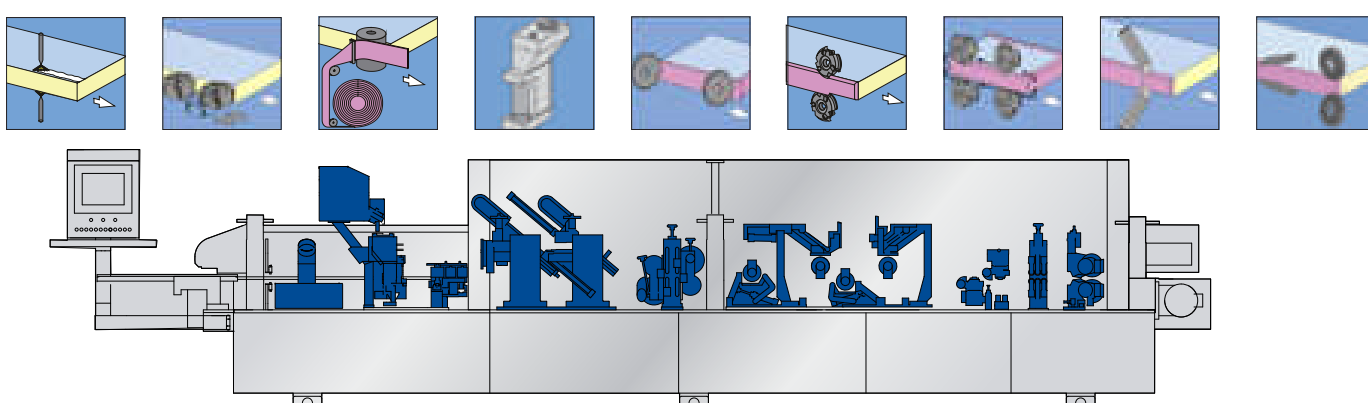
Ambition 2240



Ambition 2250



Ambition 2260

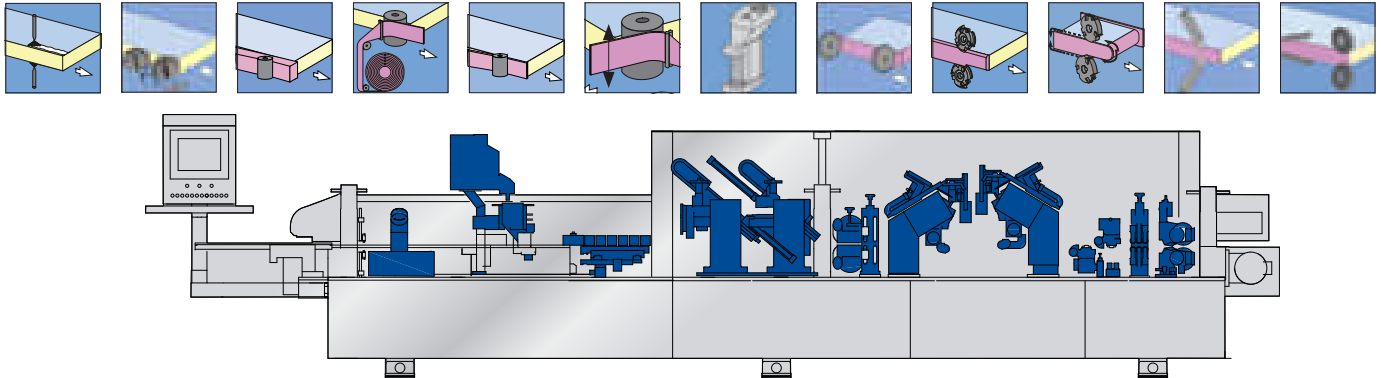


	Ambition 2220	Ambition 2240	Ambition 2250	Ambition 2260
Maschinenabmessungen				
Gesamtlänge mm	5.130	6.130	6.880	7.755
Gesamtbreite geschlossen/geöffnet mm	910/1.540			
Gesamthöhe geschlossen/geöffnet mm	1.820/2.250			
Arbeitshöhe mm	950			
Arbeitsmaße				
Werkstückbreite mm bei Werkstückdicke 12–22 mm	min. 60			
Werkstückbreite mm bei Werkstückdicke 23–40 mm	min. 105			
Werkstückdicke mm	min. 12–40 (opt. 8–60)			
Kantendicke Rollen mm	0,3–1	0,3–3		
Kantendicke Streifen mm	-			
Werkstücküberstand fix mm	30			
Kantenquerschnitt mm	max. 3,0 x 45 / 1,0 x 65			
Sonstiges				
Vorschub regelbar m/min.	18–25		18–25 (opt. 32)	18–25
Anschlusswert kW	19	26	28	24
Absauganschluss Ø mm	120			
Absaugleistung Gesamt ca. m ³ /h	2.280	4.210	7.040	6.250
Absaugleistung Gesamt ca. m ³ /h ohne Unifräsen	3.430		6.250	
Druckverlust ca. Pa	2.500			
Pressluftverbrauch ca. NI/min.	315	585	720	630
Elektrik	400 V - 3Ph - 50/60 Hz			
Pneumatik bar	7–8			

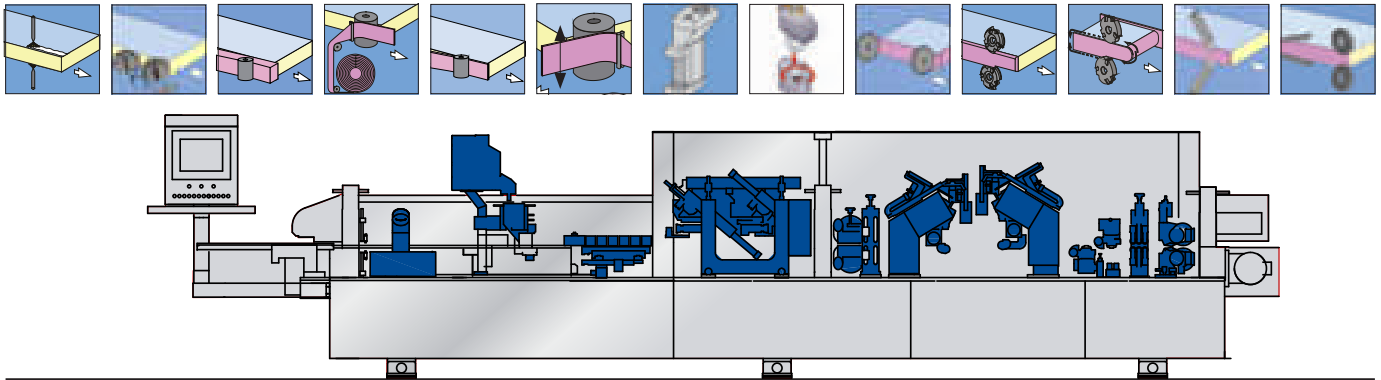
Ambition

Technische Daten

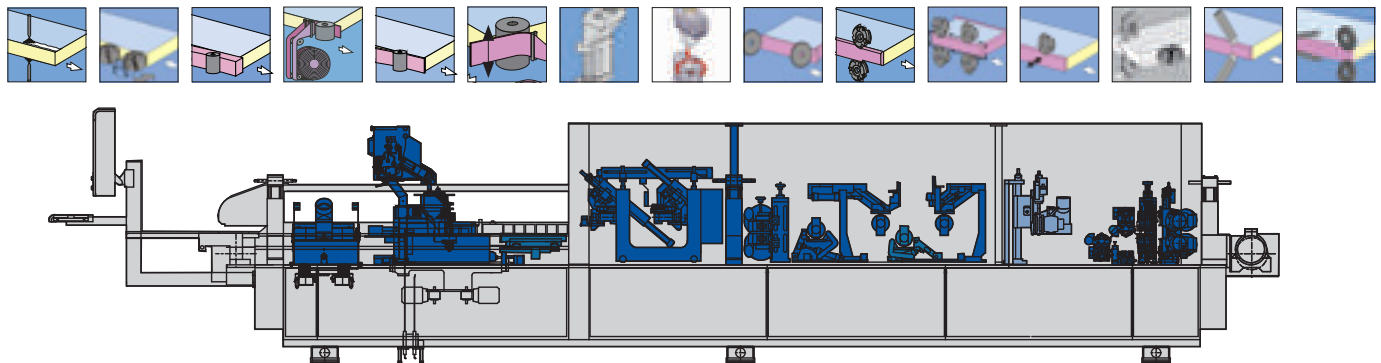
Ambition 2262



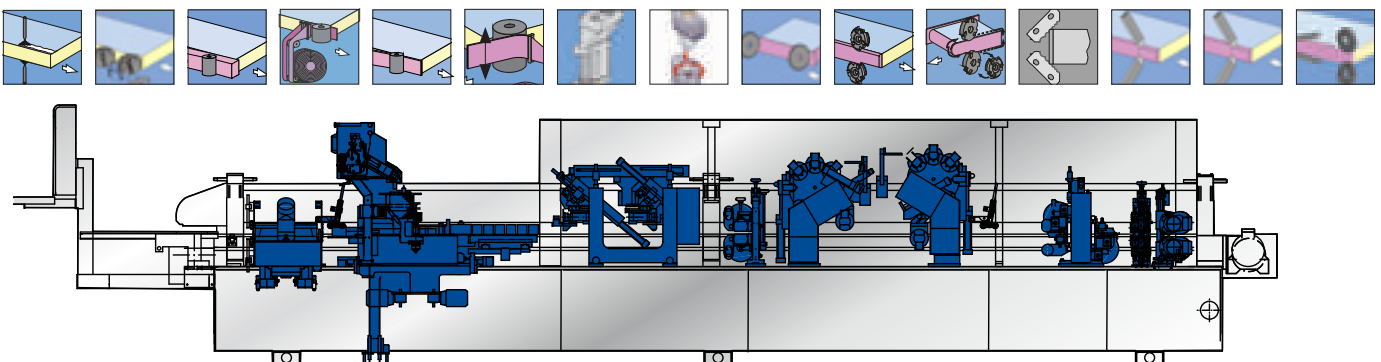
Ambition 2264



Ambition 2270

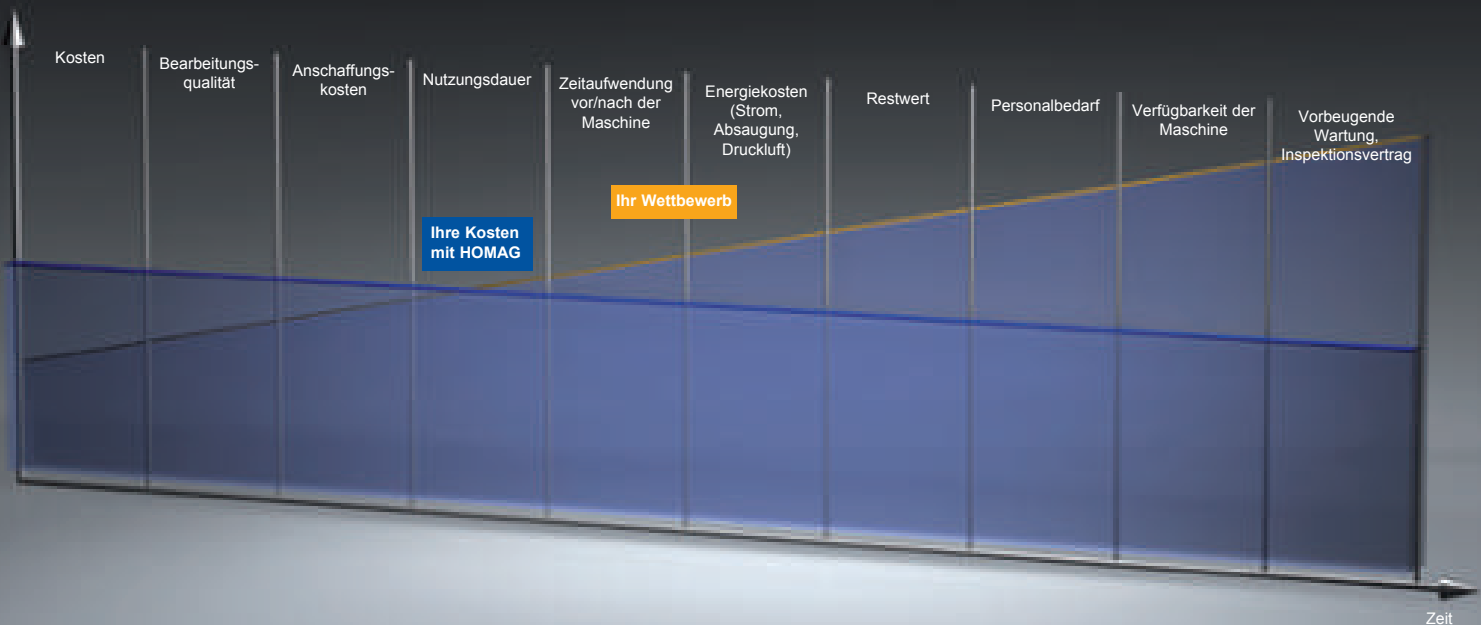


Ambition 2272



	Ambition 2262	Ambition 2264	Ambition 2270	Ambition 2272
Maschinenabmessungen				
Gesamtlänge mm	7.755	7.755	8.545	8.545
Gesamtbreite geschlossen/geöffnet mm	910/1.540			
Gesamthöhe geschlossen/geöffnet mm	1.820/2.250			
Arbeitshöhe mm	950			
Arbeitsmaße				
Werkstückbreite mm bei Werkstückdicke 12–22 mm	min. 60 abhängig von Werkstücklänge			
Werkstückbreite mm bei Werkstückdicke 23–40 mm	min. 105 abhängig von Werkstücklänge			
Werkstückdicke mm	min. 12–40 (opt. 8–60)			
Kantendicke Rollen mm	0,3–3			
Kantendicke Streifen mm	0,4–6	0,4–20		
Werkstücküberstand fix mm	30			
Kantenquerschnitt mm	max. 3,0 x 45 / 1,0 x 65			
Sonstiges				
Vorschub regelbar m/min.	18–25			
Anschlusswert kW	28	28	33	30
Absauganschluss Ø mm	120			
Absaugleistung Gesamt ca. m³/h	5.250	5.250	7.040	4.070
Absaugleistung Gesamt ca. m³/h ohne Unifräsen			6.250	
Druckverlust ca. Pa	2.500			
Pressluftverbrauch ca. NI/min.	930	930	825	855
Elektrik	400 V - 3Ph - 50 Hz			
Pneumatik bar	7–8			

Standard	2220	2240	2250	2260	2262	2264	2270	2272
Rollenware bis	1 mm	3 mm	3 mm	3 mm	3 mm	3 mm	3 mm	3 mm
Furnier	✓	✓	✓	✓	-	-	✓	-
Streifenware bis	-	-	-	-	6 mm	20 mm	20 mm	20 mm
Vorschub 18–25 m/min.	✓	✓	✓	✓	✓	✓	✓	✓
Trennmittelsprühaggregat	Option 1333	✓	✓	✓	✓	✓	✓	✓
Fügefräser inkl. I-DIA-Fräser 43 mm hoch	-	✓	✓	✓	✓	✓	✓	✓
Servokantenzuführung	Option 2481	Option 2481	✓	Option 2481	Option 2481	Option 2481	Option 2481	Option 2481
Quickmelt inkl. Granulatbehälter	✓	✓	✓	✓	✓	✓	✓	✓
Schnellspannsystem für Leimauftragseinheit	-	-	-	-	-	✓	✓	✓
2-fach Kantenzuführung	-	-	-	-	-	-	✓	✓
Magazinhöhenverstellung	-	-	-	-	✓	✓	✓	✓
Kappaggregat HL81 mit ziehendem Kappanschlag	✓	✓	-	✓	✓	-	-	-
Kappaggregat HL84 mit stehendem Kappanschlag	-	-	-	-	-	✓	✓	✓
Vorfräsaggregat	-	-	-	-	0,55 kW	1,5 kW	1,5 kW	1,5 kW
Feinfräsaggregat 0,4 kW manuell Fase/Radius	✓	✓	✓	✓	-	-	-	-
Formfräsaggregat FK11 manuell Fase/Radius	-	-	-	-	✓	✓	-	-
Formfräsaggregat FK13 automatisch 8-fach Wechsler	-	-	-	-	-	-	-	✓
Formfräsaggregat FF32 manuell Fase/Radius	-	-	✓	✓	-	-	✓	-
Ausrücken FF32 für Massivleisten	-	-	-	-	-	-	✓	-
Freiplatz Unifräsaggregat UF10 zum Nuten	-	Option 3403	Option 3403	-	-	-	Option 3403	-
Nachputzeinrichtung PN10	-	✓	✓	✓	✓	✓	✓	2x
Finishbearbeitung FA11	-	Option FA10	✓	✓	✓	✓	✓	✓
Schwabbelaggregat	✓	✓	-	-	-	-	-	-
Steuerung PC22 mit Touch-Screen	✓	✓	✓	✓	✓	✓	✓	✓
Automatisierungspakete	2220	2240	2250	2260	2262	2264	2270	2272
Paket Nr.	4009	4014	4010	4012	4016 4017	4013	4011	4015
Verstellung Einlauflineal (Servo)	-	-	-	-	-	✓	✓	✓
Verstellung Druckzone (Servo)	-	✓	✓	✓	-	✓	✓	✓
Verstellung Kappmotor (Fase/Gerade)	✓	✓	-	✓	✓	✓	✓	Standard
Verstellung Kappmotor (Bündig/Überstand)	-	-	-	-	-	✓	✓	Standard
Verstellung Vorfräsaggregat (Bündig/Überstand)	-	-	-	-	-	✓	✓	✓
Feinfräsen Fasen bzw. Fase-/Radius-Verstellung (Servo)	Fasen	Fase/Radius	Fase/Radius	Fase/Radius	-	-	-	-
Formfräsen Fase-/Radius-Verstellung (Servo)	-	-	✓	✓	-	✓	✓	✓
Multiziehklänge MN21 (Servo)	-	-	-	-	-	-	-	✓
Pneumatische Verstellung PN10 + FA11	-	✓	✓	✓	✓	✓	✓	✓
Elektronische Höhenverstellung	✓	✓	✓	✓	✓	✓	✓	✓
Zusatzoptionen	2220	2240	2250	2260	2262	2264	2270	2272
Vorschuberhöhung max. 32 m/min.	-	✓	✓	-	-	-	-	-
Werkstückauflage Scherenausführung	0642	0644	0645	0646	0646	0646	0647	0647
Servokantenzuführung	✓	✓	Standard	✓	✓	✓	✓	✓
QA-Leimbehältervorderteil zum Einwechseln	-	-	-	-	✓	✓	✓	✓
QA-Leimbehältervorderteil (teflonbeschichtet PU)	-	-	-	-	✓	✓	✓	✓
PU-Aufschmelzeinheit	-	-	-	-	✓	✓	✓	✓
Horizontaler Rollenteller	✓	✓	✓	✓	✓	✓	✓	✓
Reinigungsmittelauftrag	✓	✓	✓	✓	✓	✓	✓	✓
Wechseleinrichtung Fräsaggregat	✓	✓	✓	✓	-	-	-	-
Unifräsaggregat UF10 mit Absaughaube unten	-	✓	✓	-	-	-	✓	-
Wechselkopf-Satz für FK nicht verstellbar	-	-	-	-	✓	✓	-	✓
Wechselkopf-Satz für FK manuell verstellbar	-	-	-	-	✓	✓	-	-
Wechselkopf-Satz für FK automatisch verstellbar	-	-	-	-	✓	✓	-	✓
Werkstückführung für FK Gerät	-	-	-	-	✓	✓	-	✓
Wechseleinrichtung FF32 manuell verstellbar	-	-	✓	✓	-	-	✓	-
Wechseleinrichtung FF32 automatisch verstellbar	-	-	✓	✓	-	-	✓	-
I-System Radius/Fasefräser 15° 1,5-3 mm Z = 6	-	✓	✓	-	-	-	-	-
I-System Radius/Fasefräser 15° 1,5-3 mm Z = 4	-	-	-	✓	-	-	✓	-
I-System Radius/Fasefräser Satz (FK) 15° 1,5-3 mm Z = 4	-	-	-	-	✓	✓	-	✓
Schnellwechselkopfsatz R = 1,5/2/2,5/3 mm	-	✓	✓	✓	✓	✓	✓	✓
Vorinstallation Boomerang	✓	✓	✓	✓	✓	✓	✓	✓
Überspannungsschutz	✓	✓	✓	✓	✓	✓	✓	✓
Trafo für Spannungsanpassung	✓	✓	✓	✓	✓	✓	✓	✓
Erhöhung der Kühlleistung >40°C	✓	✓	✓	✓	✓	✓	✓	✓
Fernbedienung für einseitige Maschinen	✓	✓	✓	✓	✓	✓	✓	✓
TeleServiceNet	✓	✓	✓	✓	✓	✓	✓	✓
Software woodScout	✓	✓	✓	✓	✓	✓	✓	✓
zusätzliche Festplatte	✓	✓	✓	✓	✓	✓	✓	✓
Erhöhung Werkstückdicke auf 60 mm mit Fügefräsen	0841	0841	0840	0840	0841	0841	0840	0841
Erhöhung Werkstückdicke auf 60 mm ohne Fügefräsen	✓	-	-	-	-	-	-	-
Paket Fügefräsen	✓	Standard	Standard	Standard	Standard	Standard	Standard	Standard



LifeCycleCost Management reduziert die Stückkosten



Stückkostenreduzierung durch Optimale Finanzierung

- HOMAG Finance bietet optimierte Finanzierungs-konzepte in Abhängigkeit von den betriebswirtschaftlichen Anforderungen. Die hohe Wertstabilität von HOMAG Maschinen bietet Vorteile beim Leasing und späteren Ersatzinvestitionen

Hohe Bearbeitungsqualität „ohne“ nacharbeiten

- Perfekt abgestimmte Maschinenkonfiguration

Verringerung der Lohnstückkosten

- Schnelle und einfache Bedienbarkeit der Maschinen
- Einfache Rüstvorgänge

Hohe Maschinenverfügbarkeit

- Weltweiter Service rund um die Uhr verringert Störzeiten
- TeleServiceNet – unser „Auge“ in die Maschinen vermeidet Einsätze von Service-Technikern vor Ort
- woodScout Diagnose Software - die intelligente Selbsthilfe für jeden Maschinenbediener

Geringe Energiekosten*

- Intelligenter Stand-by-Betrieb reduziert die Energiekosten in den Pausen um bis zu 90 %.
- Eine Klappensteuerung schaltet die Absaugung nur an den im Einsatz befindlichen Aggregaten ein. Dadurch werden die Absaugkosten um bis zu 20 % reduziert.
- I-Werkzeuge reduzieren die notwendige Absauggeschwindigkeit je einzel-nem I-Werkzeug. Der Stromverbrauch pro Maschine wird so um ca. 1.250 kWh reduziert. Die Ersparnis durch nicht abgesaugte Raumluft (Heizung/ Klimaanlage) ist hier nicht berücksichtigt.
- Die Kühlung des Schaltschranks bei PC22 Steuerung erfolgt über rücksei-tige Kühlbleche bzw. Kühlrippen ohne angetriebene Lüfter. Diese passive

Kühlung benötigt keine Energie. Es müssen keine Filter ausgetauscht werden. Wartungskosten werden eingespart. Außerdem bleibt das System geschlossen. Es kann kein Staub eindringen.

Maschinennutzungsdauer

- Durch eine ständige Erweiterbarkeit der Funktionalitäten werden Sie auch den Produkthanforderungen von Morgen gerecht
- Die HOMAG Umbauabteilung bietet auch bei größeren „Eingriffen“ Lösungen an und sichert eine hohe Investitionssicherheit über Jahre

Vorbeugende Wartung

- Durch regelmäßige Inspektionen und vorbeugende Wartung werden Störungen vermieden und die Lebensdauer verlängert
- MDE-Software weist den Maschinenbediener auf Wartungen hin und bringt eine Kostentransparenz für die Kalkulation

*abhängig von Bestückung, Betriebsdauer und Werkstückspektrum.





Ein Unternehmen der HOMAG Group



HOMAG Holzbearbeitungssysteme GmbH

Homagstraße 3–5

72296 SCHOPFLOCH

DEUTSCHLAND

Tel.: +49 7443 13-0

Fax: +49 7443 13-2300

E-Mail: info@homag.de

www.homag.com

www.hoechsmann.com