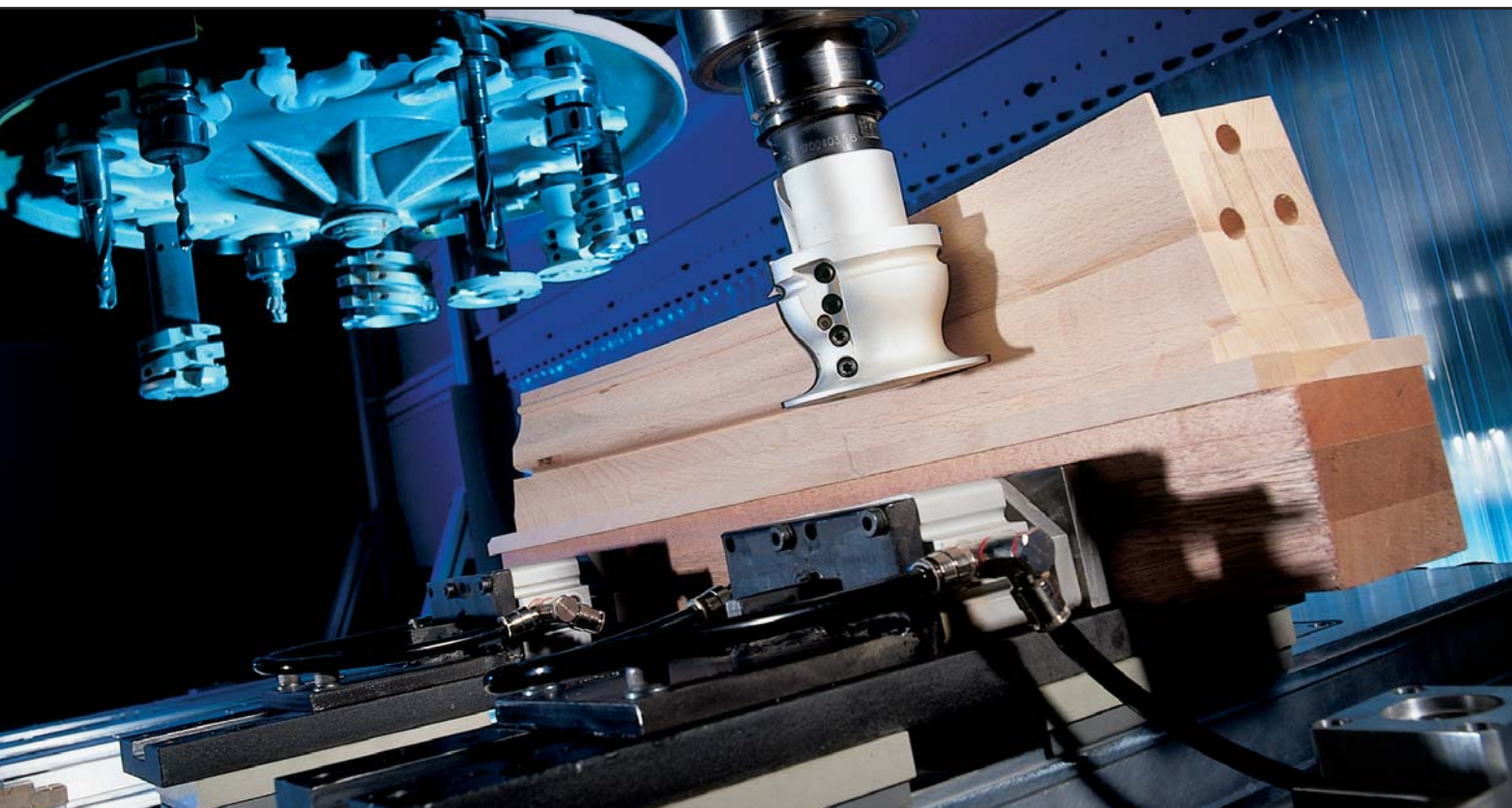


Portalbaureihe BOF 700



Optimat | profi line | power line

www.hoechsmann.com



Optimat BOF 711

Der Maßstab für Flexibilität: Portalbaureihe BOF 700

Wachsende Kundenanforderungen, neue Produkte und immer kürzere Lieferzeiten verlangen eine ebenso flexible wie leistungsfähige Fertigungstechnik. Die neue Portalbaureihe BOF 700 setzt hier Maßstäbe: Sie vereint erstmals die hohe Flexibilität und Leistung einer Portalmaschine mit einem geringen Investitionsvolumen. Die einzigartige Flexibilität der Maschinenbaureihe basiert auf einer modularen Aggregatetechnik und den vielseitigen Bestückungsmöglichkeiten der Portalbauweise. Zusammen mit dem Einsatz von zwei unabhängigen Bearbeitungstischen und bis zu drei Bearbeitungseinheiten (**profi line**) ermöglicht die Portalbaureihe BOF 700 überdurchschnittliche Produktivität, Flexibilität und Qualität.



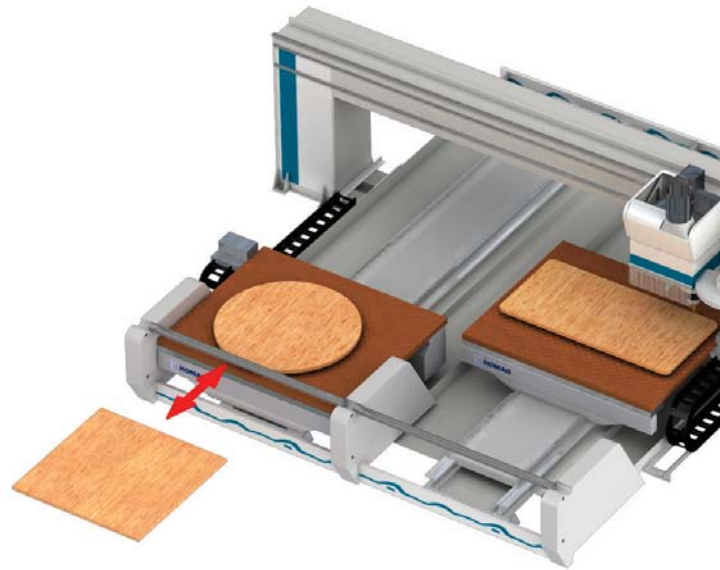
BOF 700 – der direkte Weg zu mehr Produktivität

Zeit gewinnen durch kurze Rüstzeiten

Die spezielle Portalbauweise mit zwei unabhängigen Bearbeitungstischen und bis zu drei unabhängigen Bearbeitungseinheiten bringt entscheidende Vorteile: Es können wahlweise zwei unterschiedliche Werkstücke zeitgleich bearbeitet oder die Aggregate auf beiden Tischen abwechselnd und ohne Werkzeugwechsel eingesetzt werden. Die enorm kurzen Neben- und Bearbeitungszeiten sind der Gewinn.

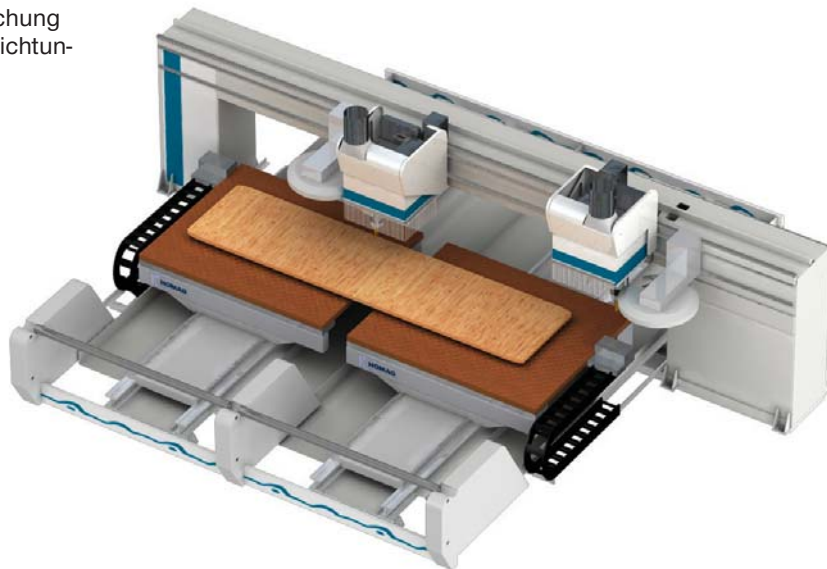
Platz sparen durch kompakte Portalbauweise

Je nach Aufgabe können die beiden Tische unabhängig oder gekoppelt eingesetzt werden: Entweder zur Pendelbearbeitung (während auf einer Seite Werkstücke aufgelegt werden, wird auf der anderen Seite produziert), oder zur Bearbeitung großer Werkstücke auf engstem Raum. Die Portalbauweise zeichnet sich durch kurze Wege für den Bediener aus, da die Arbeitsfelder der beiden Tische direkt nebeneinander liegen. Durch die Patentierte Sicherheitsüberwachung entfällt der Platz für Schutzeinrichtungen wie Trittschutzmatten.



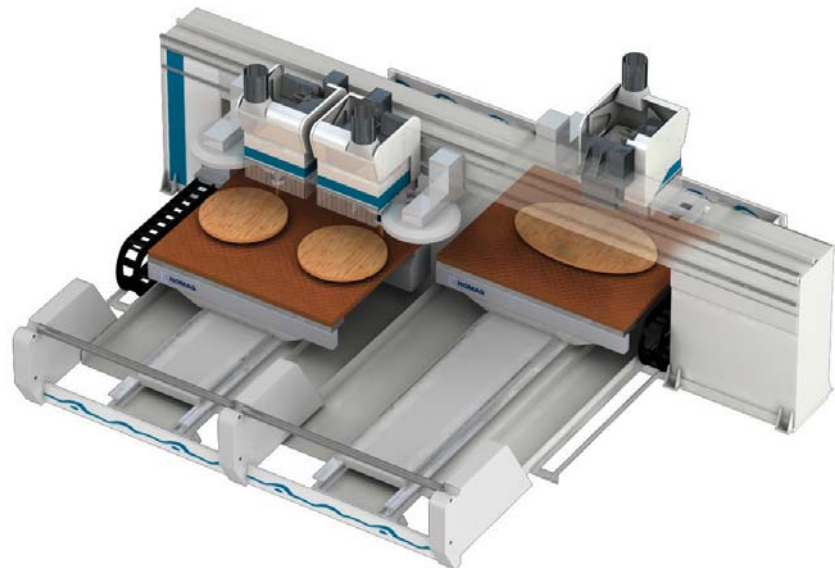
Pendelbetrieb zu Rüstzeitminimierung

Durch den zeitgleichen Werkstückwechsel auf einem Tisch und der Werkstückbearbeitung auf dem anderen Tisch entfallen die Rüstzeiten für den Werkstückwechsel.



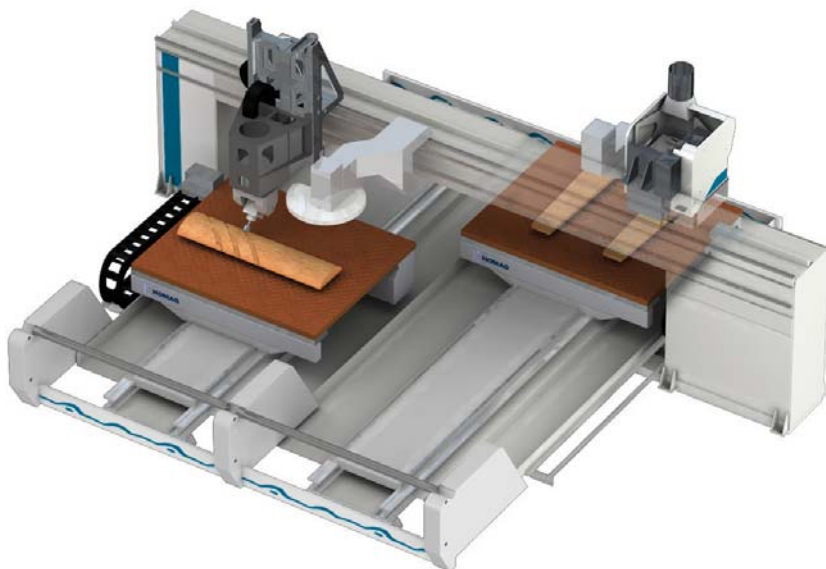
Einzelbetrieb und schneller Werkzeugwechsel

Die zwei Spindeln werden gemeinsam zum Bearbeiten eines einzelnen Werkstücks eingesetzt. Während die eine noch arbeitet, wechselt die andere bereits das neue Werkzeug ein und fährt auf Position. Die Nebenzeiten werden drastisch reduziert. Für große Werkstücke sind beide Tische gekoppelt einsetzbar.



Synchronbetrieb

Zwei Spindeln bearbeiten synchron zwei Werkstücke auf einem Tisch. Dies bedeutet eine Verdoppelung der Leistung.



Unabhängiger Betrieb

Zwei oder mehr Spindeln bearbeiten unabhängig unterschiedliche Werkstücke auf beiden Tischen. Dieses ist auch in Verbindung mit einer 5-Achs-Spindel möglich.

Schwingungsarme Konstruktion für optimale Qualität

Die hohe Steifigkeit der Portalbauweise ermöglicht eine sehr dynamische Beschleunigung; Dadurch lässt sich die Leistung steigern; gleichzeitig werden die Schwingungen so weit reduziert, dass optimale Fräsbilder bzw. Werkstückoberflächen erzielt werden.

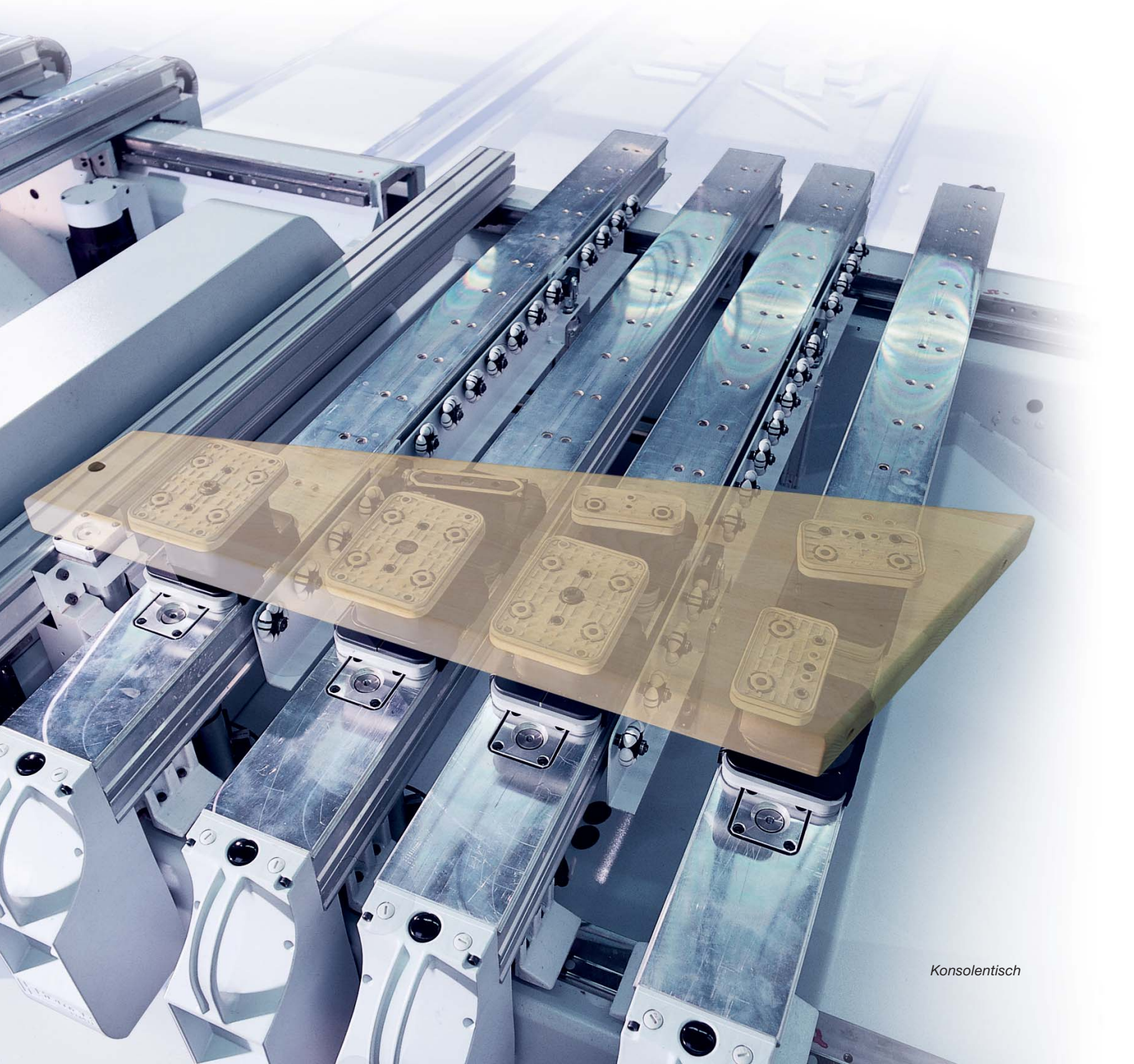
Höchste Präzision selbst bei komplexen Fräsgeometrien

Die hohe Dynamik wird durch präzise Linearführungssysteme, digitale Antriebstechnik und Zahnstangenantriebe erreicht. In Verbindung mit der power-control-Steuerung resultiert daraus selbst bei hohen Vorschubgeschwindigkeiten eine überragende Positionier- und Bahngenaugkeit.

Zeitgleiche Bearbeitung von Treppenstufen mit einem getasteten Aggregat und eines Handlaufkrümmelings mit einer 5-Achs-Frässpindel (Hintergrund)



Tischvarianten für Ihre Bedürfnisse



Konsolentisch

Die beiden unabhängigen Tische können exakt nach Ihren Anforderungen konfiguriert werden. Dabei stehen vier Varianten zur Wahl.

Sauber und schnell: der Konsolentisch

So lässt sich praxisgerecht arbeiten. Jede Konsole ist mit einem Handgriff schnell verstellbar. Die Vorteile: Schlauchloses Vakuumsystem für variable Saugerzahl. Die exakte Teilfixierung auf hochsteifen Konsolen ermöglicht jederzeit höchste Bearbeitungspräzi-

sion. Die Konsolen sind an ihren Enden jeweils mit zwei Führungswagen fixiert und dadurch ohne Verklebung verfahrbar. Optional ist das Transportband für eine automatische Reststückentsorgung erhältlich.

Zur Abdeckung der vielfältigen Anforderungen steht eine große Palette an Spannmitteln zur Verfügung. Fordern Sie hierzu unseren Aggregate- und Spannmittelkatalog an.

Werkstück-Positionierung

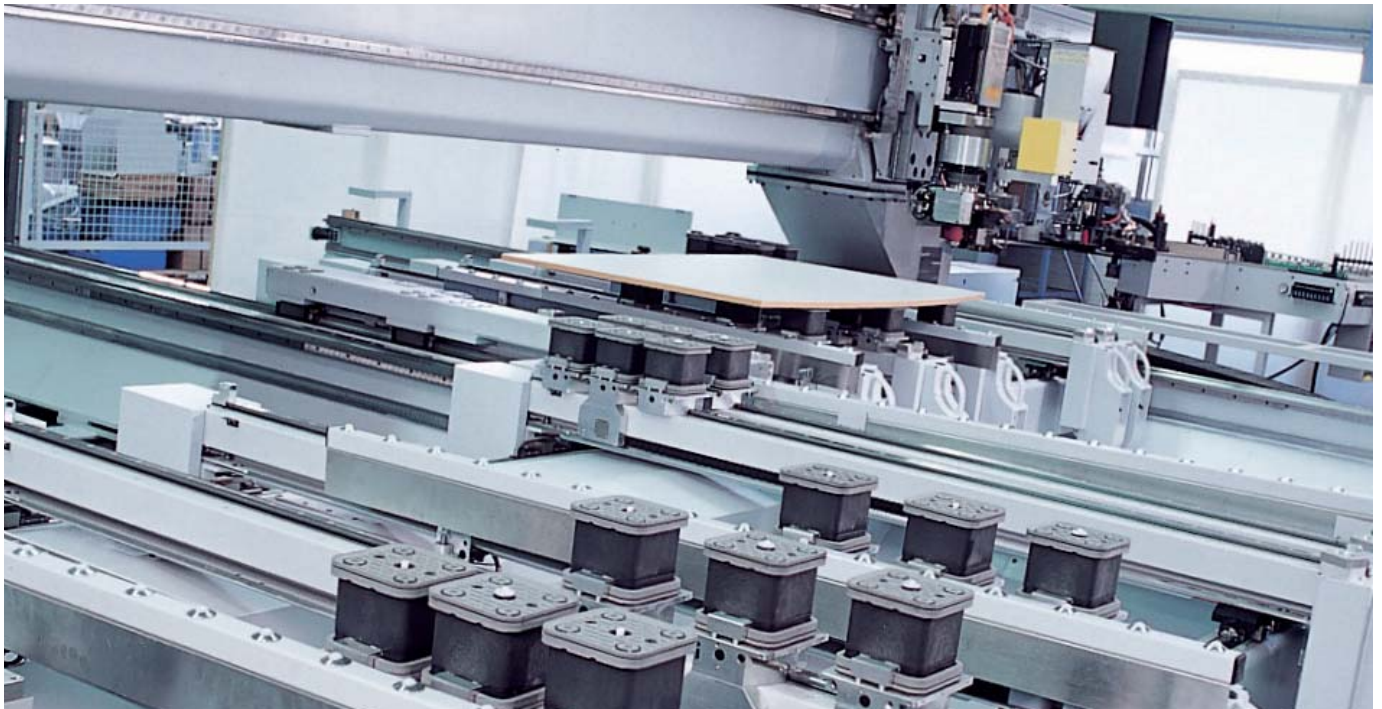
Anschlagbolzen sind die präzise Standardlösung zur einfachen und schnellen Werkstück-Positionierung. Zur Anpassung der Spannvorrichtung an jedes Produkt bieten wir eine Vielzahl von Spannmitteln. Die Spannmittel können über eine in den Konsolen integrierte LED-Anzeige oder per Deckenlasers positioniert werden. Eine Deckenlaservariante, die zusätzlich die Werkstückkonturen anzeigt, ist optional verfügbar.

Leistungserhöhung durch flexible Spannsysteme

Durch die Entwicklung einer neuen, exklusiven Vakuumsauger-Plattform für Konsolenaufspanntechnik ist es möglich einen schlauchlosen Sauger stufenlos entlang der Konsole zu verschieben, ohne auf die Saugstellen in der Konsole achten zu müssen. Ermöglicht wird diese Funktionalität durch ein

Kammersystem, welches Leckagen zwischen Saugstelle und Sauger unterbindet.

Das 2-Kreis Vakuumsystem ermöglicht getrennt in 2 Stufen zuerst die Sauger zu fixieren und mit der zweiten Stufe das Werkstück zu fixieren. Ein ungewolltes Verschieben der Sauger bei der Werkstückauflage wird somit vermieden.



Vollautomatisch: der patentierte AutoClamp-Konsolentisch

Der neu entwickelte AutoClamp-Konsolentisch ermöglicht die automatische Tischeinrüstung, inklusive exakt positionierten Spannelementen.

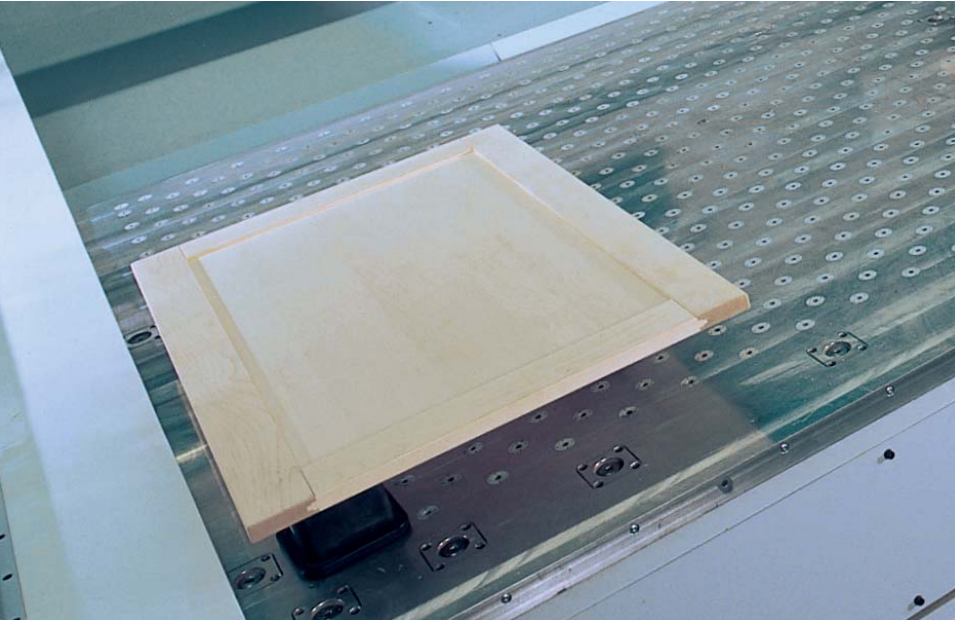
Die besonderen Vorteile hier: Das Umrüsten des Arbeitstisches während des Werkstückwechsels reduziert die Nebenzeiten und sichert hohe Leistung auch bei Losgröße 1 und ermöglicht den Ausbau zur Fertigungszelle.

Für den Einsatz unterschiedlicher Werkstückgeometrien lassen sich Sauger mit verschiedenen Formen einsetzen.



Fertigungszelle mit Linearbeschicker der Firma Ligmatech

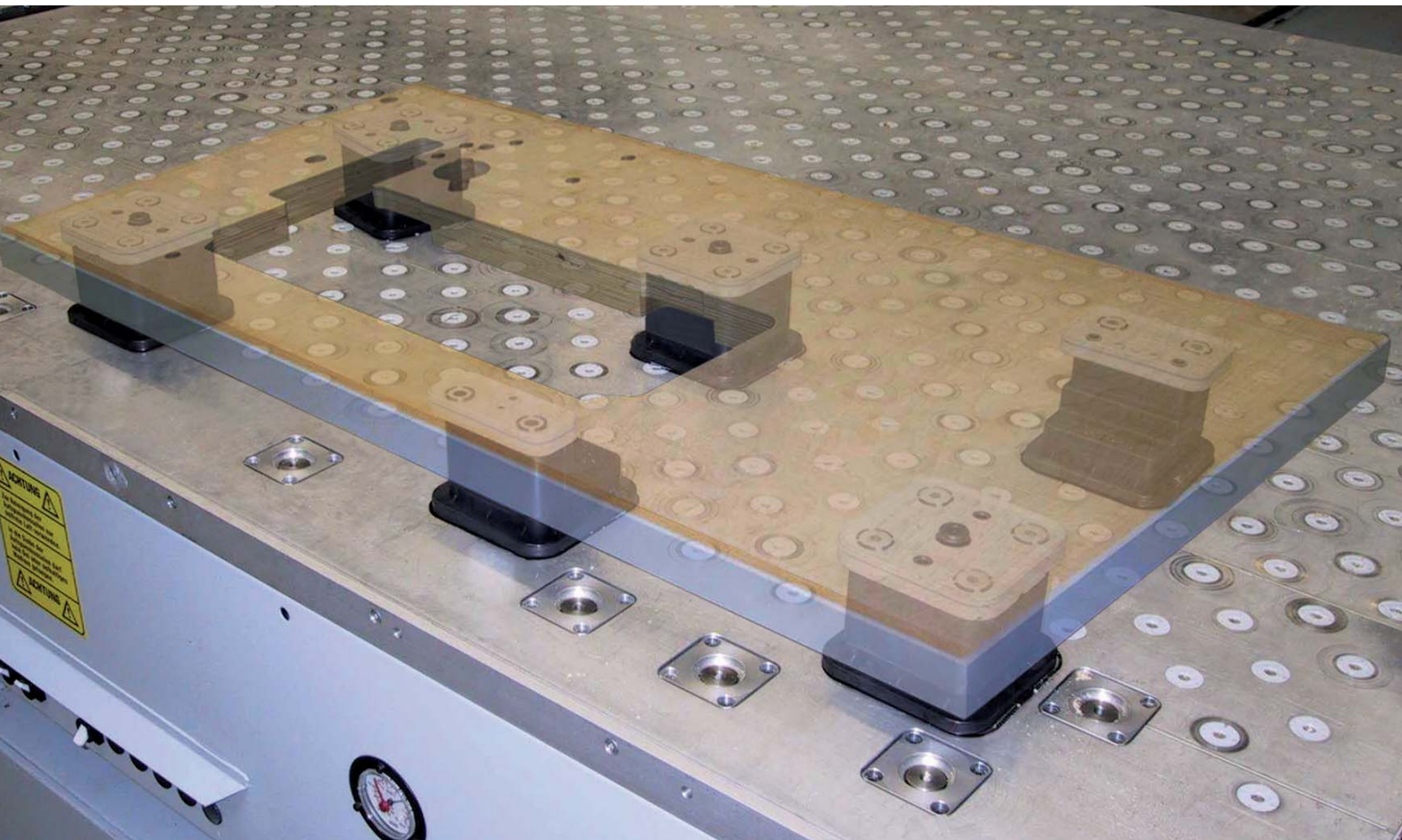
Grenzenlose Freiheit – der GA-Tisch



GA-Tisch

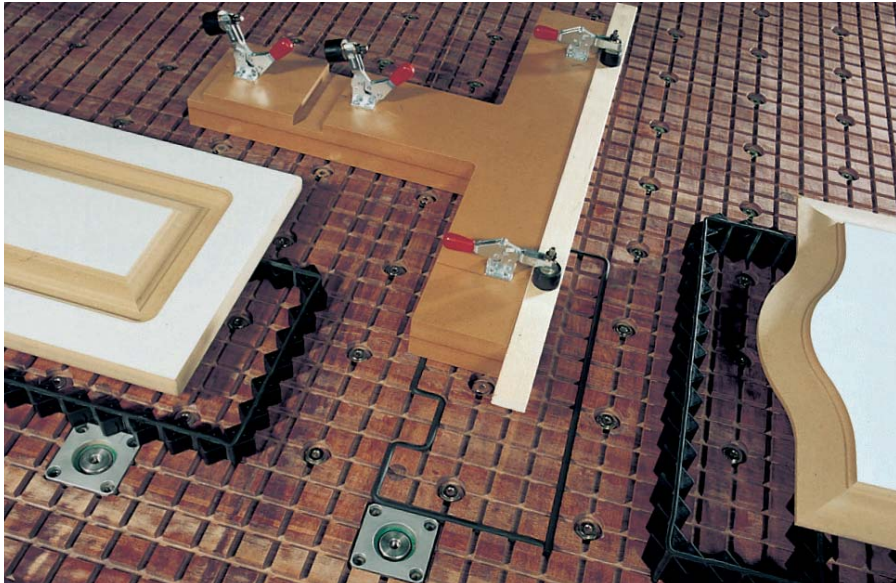
Flexible Lösung: der GA-Tisch

Der GA-Tisch beinhaltet ein schlauchloses Vakuumsystem mit Magnetventilen. Das Vakuum wird durch zwei Unterdruckstufen aufgebaut und dient zum Ansaugen der Vakuumspanner auf dem GA-Tisch und dem Werkstück auf dem Sauger. Jeder einzelne Sauger kann beliebig positioniert werden. Durch die glatte Tischoberfläche lassen sich Reststücke sehr leicht entfernen. Der umfangreiche Spannmittelkatalog ermöglicht unterschiedlichste Anwendungen. GA, die innovative Tischversion – exklusiv von Homag.



Nähmaschinentisch aus Multiplex Sperrholz 40 mm stark

Rastertisch – die universelle Standardlösung



Rastertisch

Der Rastertisch

Mit dieser Tischversion lässt sich die Vakuumsaugfläche exakt und flexibel den Konturen des jeweiligen Werkstücks anpassen: Bei der Dichtschnurvariante liegt das Werkstück vollflächig auf. Bei der alternativen Steckmodulvariante werden die Werkstücke 20 mm über den Rastertisch gespannt, so dass auch die Schmalkanten bearbeitet werden können. Zusätzlich ermöglichen Anschlagbolzen oder Anschlaglineale (optional) die präzise Werkstückpositionierung auf dem Arbeitstisch.

Nesting

Selbstverständlich sind die Rastertische auch mit leistungsstarken Vakuumpumpen kombinierbar. Somit ist die Werkstückspannung mit Schonplatten im Nestingverfahren optimal gelöst. Hierfür bieten wir optional eine spezielle Softwarelösung (WoodNest).

Vakuumsauger für Rastertisch



Rastertisch mit Anschlaglinealen zur flexiblen Positionierung von Werkstücken



Geregelte Spindel – perfekte Resultate

Highlight „Spindeltechnik“

Durch den Einsatz einer geregelten Spindel mit elektronischer Drehzahlüberwachung ergeben sich folgende Vorteile:

- Elektronisch überwachte Leistungsaufnahme schützt die Spindel vor Schäden durch inhomogene Werkstoffe (z. B. Äste im Holz)
- HSC-Technik für hohe Vorschübe und optimale Oberflächenqualität durch Drehzahlen von bis zu 30.000 1/min
- Kein Drehzahlabfall bei Belastung, dadurch ist eine konstante Schnittgeschwindigkeit und eine konstante Oberflächenqualität gewährleistet
- Volles Drehmoment schon bei niedrigen Drehzahlen (z. B. beim Schleifen)
- Flüssigkeitskühlung in der Spindel für niedrige Temperaturen und lange Lebensdauer
- Hochpräzise, genormte Aufnahmeschnittstelle HSK 63
- Dreidimensionale Schnittstelle für
 - Kraftübertragung
 - Optionale C-Achse (die in den langlebigen Spindelkeramiklagern eingesetzte Aggregate sind beliebig schwenk- und drehbar für Schnitte und Bohrungen in jedem Winkel)
 - Übertragung von Pneumatik (z.B. Druckluft, um Späne abzublasen oder zur Steuerung tastender Werkzeuge)

> **Hauptspindel** Fremdantrieb über geregelte Hauptspindel mit 7,5, 14,5 oder 21,0 KW

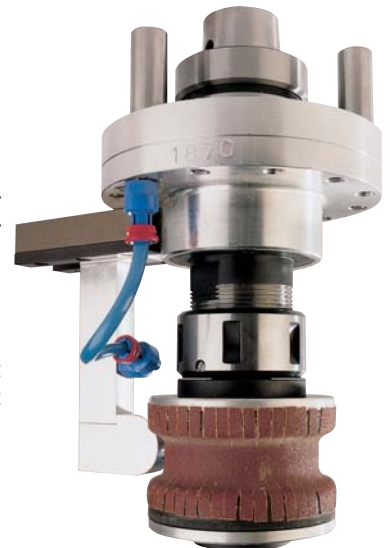
> **C-Achse** C-Achse zum Drehen (optional)

> **Pneumatik** Pneumatikversorgung



Offene Schnittstelle

Horizontaler 4-Spindel-Bohrkopf benutzt Antrieb und C-Achse



Aufnahme für Schleifscheiben. Für Schleifarbeiten, z.B. an Massivholz. Die Schleifkörper werden über eine Abblasdüse kontinuierlich mit Druckluft gereinigt

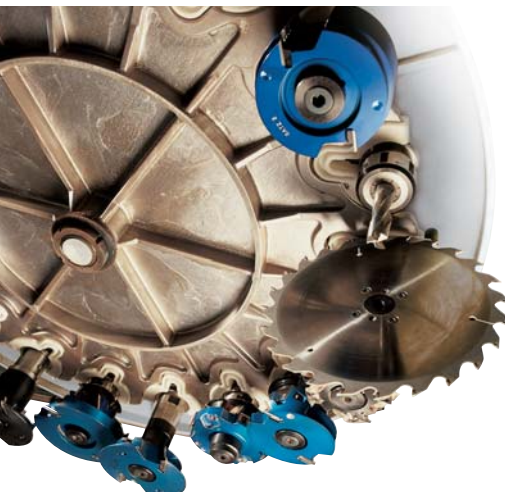
Leistung auf Abruf: der Werkzeugwechsler

Der 12-fach-Tellerwechsler ist eine preiswerte Lösung zum Bereitstellen von bis zu 12 Werkzeugen und Aggregaten (optional 18-fach)

Durch die patentierte Schnittstelle können Sie die Bearbeitungsmöglichkeiten ständig erweitern. Die Vielzahl der einsetzbaren Aggregate entnehmen Sie bitte unserem separatem Aggregate- und Spannmittelkatalog.

Das Homag-Extra-Plus

Exklusiv bei Homag gibt es das Portal BOF 700 auch als BAZ 700, inklusive Kantenanleimen und Nachbearbeitung.



5-Achs-Spindel

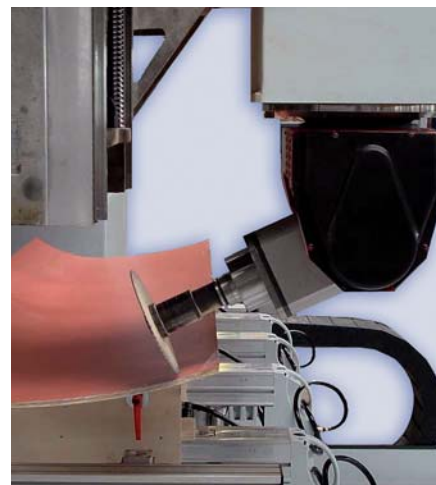
5-Achs-Kopf (profi line)

Für die leistungsfähige 3-D-Bearbeitung durch direkten Zugriff auf den Werkzeugwechsler. Vielfältige Einsatzmöglichkeiten z.B. durch das Einwechseln von Sägen für Schiffschnitte, Fräser für Gravuren oder zur Bearbeitung gewölbter Teile.

Durch den kombinierten Einsatz mit einer weiteren Spindel (Siehe Seite 5) sind hohe Leistungen durch zeitgleiche Bearbeitung von mehreren Werkstücken möglich.



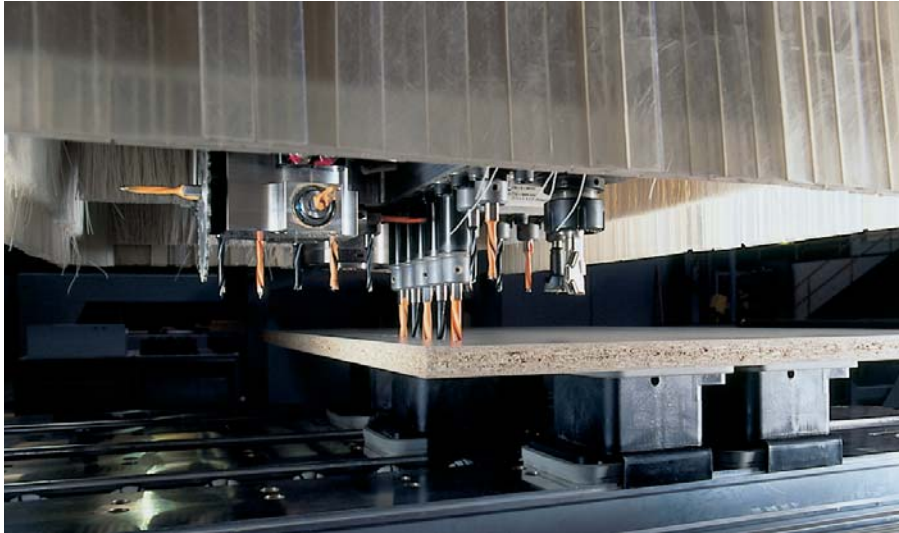
Formatschnitt von gewölbten Innenverkleidungen



Feinfräsen der Innenverkleidungen



Ein Bohrkopf der mehr kann



Aufrüstbarer Bohrkopf

Der modulare Aufbau des Bohrkopfs umfasst je nach Wahl 12 oder 17 Spindeln. Durch die doppelte Spindellagerung ist er für größere Belastungen ausgelegt. Außerdem ist der Anbau von max. zwei Adapteraggregaten möglich. Vorteile: mehr Werkzeuge sind ohne Aggregatwechsel einsetzbar, oder die Erweiterung auf bis zu 29 vertikalen Spindeln wird möglich.



Adapter-Bohrkopf 4 Spindler + Säge

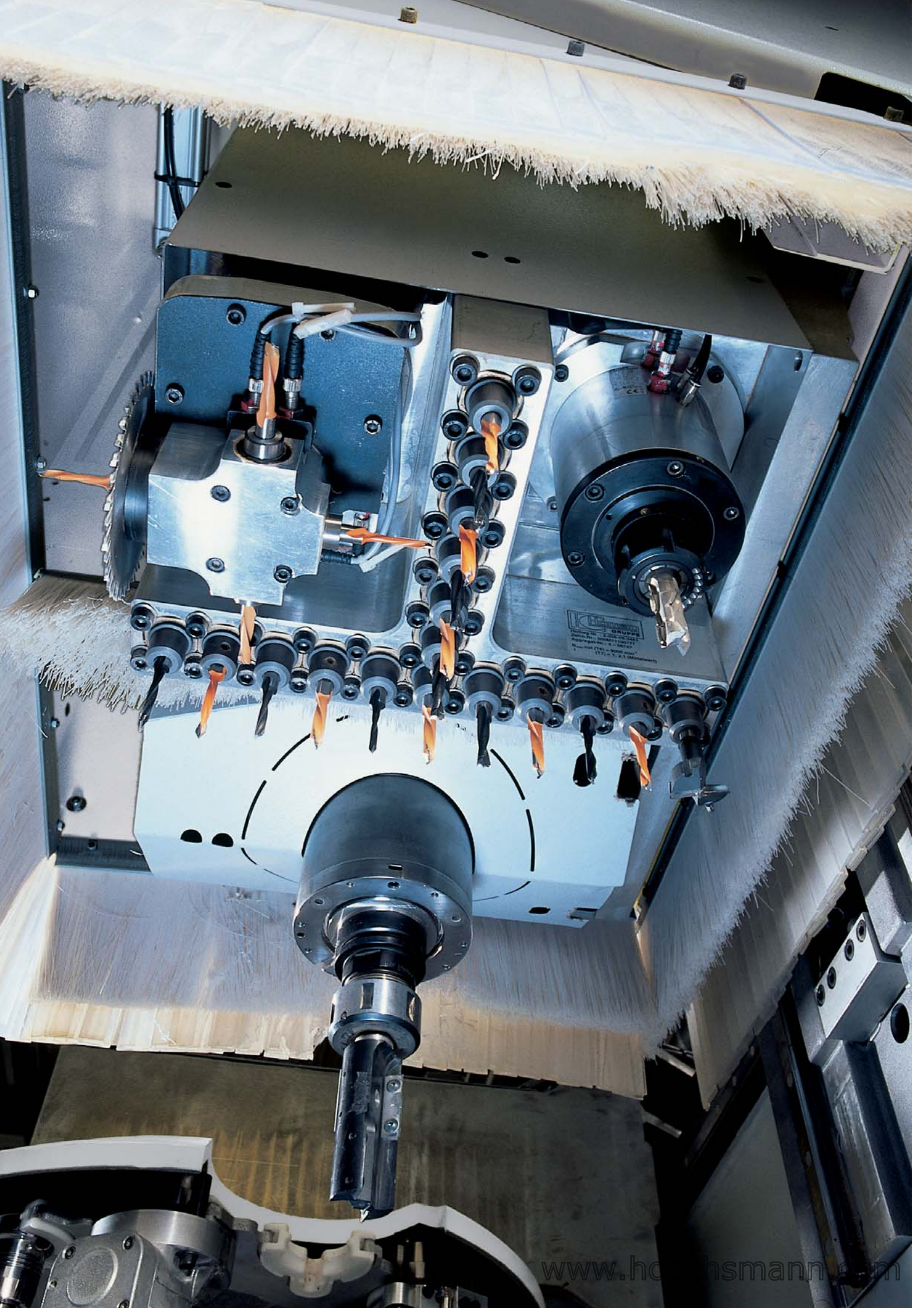
Drei Bohrer verschiedenen Durchmessers für horizontale Bohrungen und ein Kreis- oder Nutsägeblatt kommen wahlweise in beiden X- und Y-Richtung zum Einsatz (schwenkbar 0/90 Grad).

Weitere verfügbare Adapter-Aggregate entnehmen Sie bitte unserem Aggregate- und Spannmittelkatalog.

Adapter-Frässpindel

Zur Redzierung der Nebenzeiten kann ein weiterer Fräser ohne Werkzeugwechsel direkt eingesetzt werden.





Einfach steuern – automatisch optimieren

Die Homag-Steuerung **power control PC 85** ist ein offenes und flexibles Steuerungssystem für hochflexible Maschinen bei einfachster Bedienung. Die neueste Generation ermöglicht die Kombination aller Betriebsarten (Pendel-, Synchron- und unabhängiger Betrieb). Die Verschachtelung der Programmschritte (variable Tischzuordnung der Spindel und Optimierung des Werkzeugwechsels) erfolgt während der Bearbeitung durch die intelligente Prozessoptimierung (**IPO**). Dadurch kann bereits ab Losgröße 1 rationell produziert werden.

Um die Programme entsprechend der Werkstückfolge aufzurufen, ist eine Arbeitslistensteuerung integriert.

WoodWOP – schnelle Programmierung zur Rationalisierung

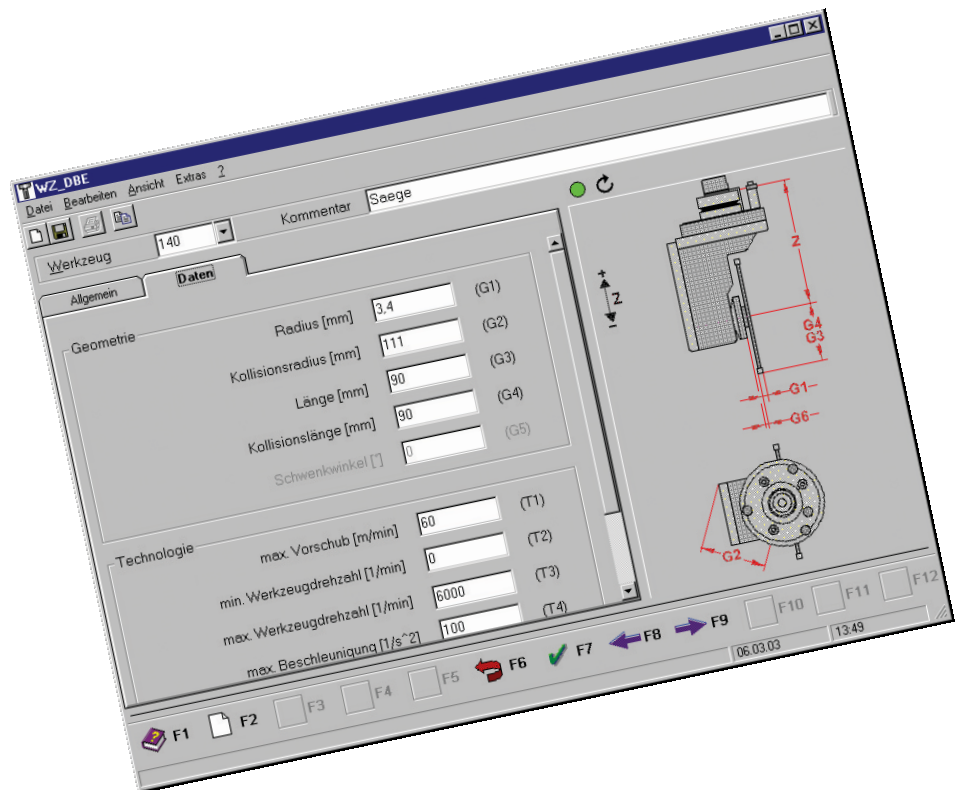
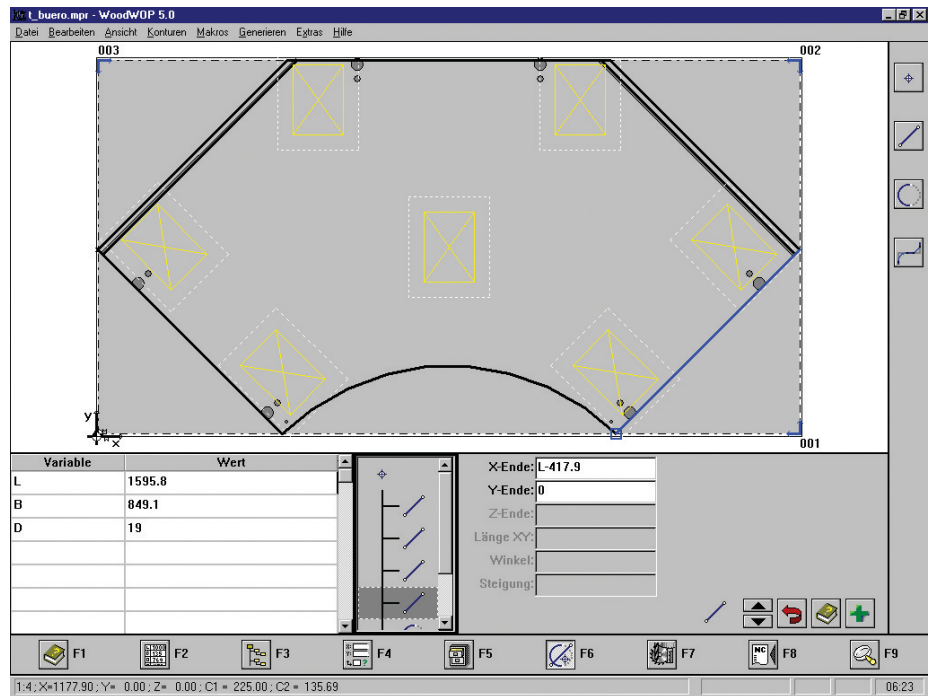
Das weltweit am häufigsten eingesetzte Programmiersystem in der Holzbranche bietet ein Höchstmaß an Unterstützung für den optimalen Einsatz der Maschine. Angefangen bei der grafischen Werkzeugdatenbank als Übersicht für die vorhandenen Werkzeuge bis hin zur Übernahme von CAD-Zeichnungen und Daten aus Branchensoftwarepaketen (Optional).

Maschinendatenerfassung

Neben einer zuverlässigen Maschine ist auch das Umfeld für eine hohe Leistung extrem wichtig. Zur Analyse und Optimierung der Organisations-einbindung und des Materialflusses verfügt die PC 85-Steuerung standardmäßig über eine Basis Version der Maschinendatenerfassung. Optional ist eine Professional Version verfügbar, mit der detaillierte Auswertungen und Rückmeldungen an übergeordnete Leitsysteme möglich sind.

Werkzeugstandwegermittlung

Um die Kosten im Umfeld zu reduzieren ist optional auch eine Werkzeugstandwegermittlung erhältlich. Hierdurch können Sie Ihren Werkzeugbestand und die Unterhaltskosten optimieren.



HOMAG



Control panel with a grey rotary knob, a red emergency stop button, and a yellow button with a stop icon.

Control panel with a large black rotary knob, a power button, and a silver knob with a lock icon.



Software-Lösungen von Homag

Integration ist Machbar

Für die Integration bzw. für die Anbindung an Branchensoftwarepakete sind Schnittstellen optional verfügbar. Somit können bereits existierende Daten aus der Arbeitsvorbereitung übernommen werden.

Wood Design Package

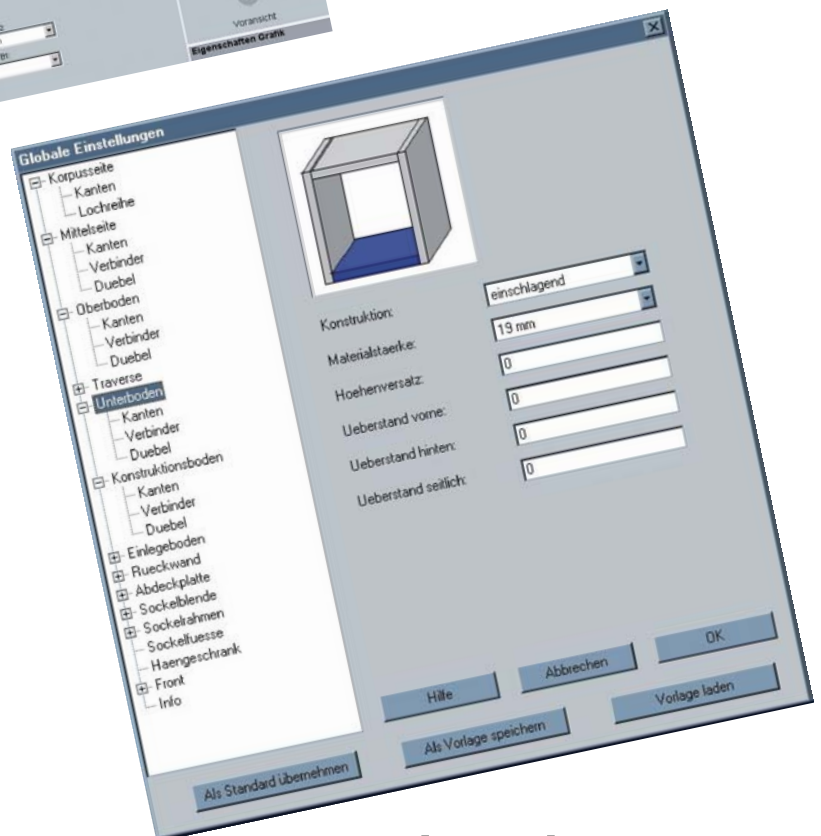
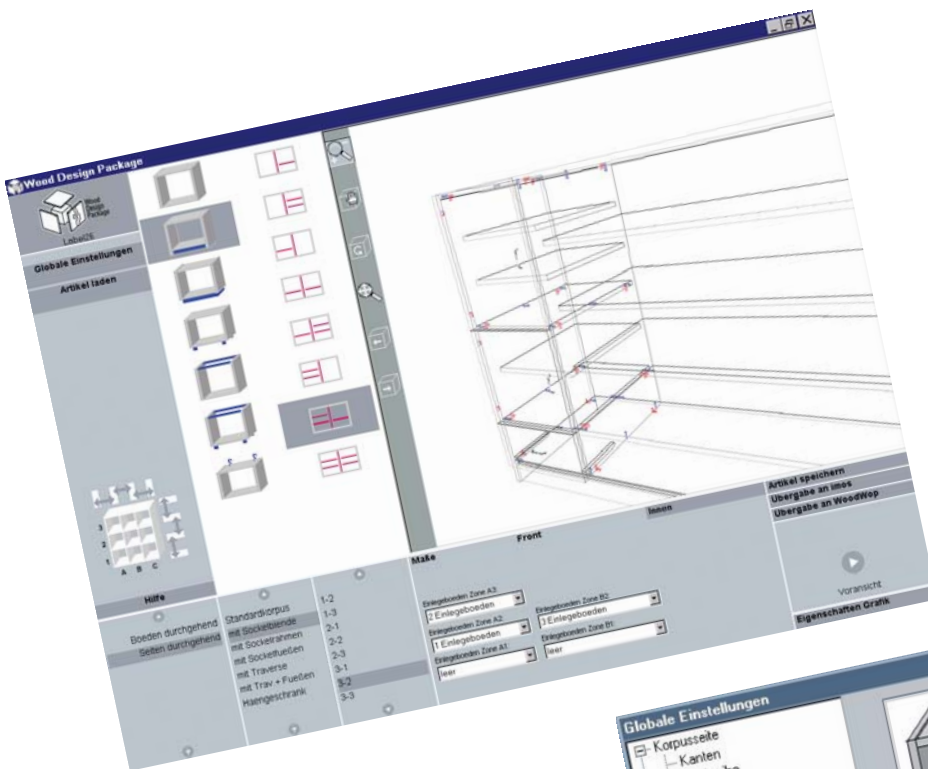
Zur schnellen grafischen Erfassung von Korpusmöbeln steht das Wood Design Package zur Verfügung.

WoodScout – Hilfe in Ihrer Sprache

Bei evtl. Störungen hilft das einzigartige Diagnosesystem WoodScout (optional), welches grafisch den Störungsort an der Maschine anzeigt und eine Fehlermeldung in einem verständlichen Text ausgibt.

Alles aus einer Hand

Zusätzliche Software-Produkte ergänzen das große Leistungsspektrum von WoodWOP. Zum Beispiel die spezielle Software WoodNest für die Verschachtelung von Teilen zur Verschnittoptimierung. Gleiche Bedienung und Service aus einer Hand garantieren eine optimale Ergänzung. Fordern Sie hierzu weiteres Informationsmaterial an.



Es zahlt sich aus, bei Homag Kunde zu sein



Homag ist überall

Das gut ausgebaute Service-, Vertriebs- und Händlernetz bedeutet kurze Wege, rasche Aktivitäten und intensive Kundennähe – in der ganzen Welt.

Praxisgerechte Schulung

Homag-Produkte sind einfach zu bedienen, doch eine gründliche Schulung verkürzt die Inbetriebnahmezeiten, erspart unnötige Versuche, erhöht die Fertigkeit der Bediener und steigert die Effizienz.

Hierzu werden mehrsprachige Kundens Schulungen in eigenen Schulungsräumen durchgeführt.

Sorgfältige Wartung

Eine planmäßige, fachgerechte Instandhaltung senkt die Kosten und erhöht die Produktivität der Maschine.

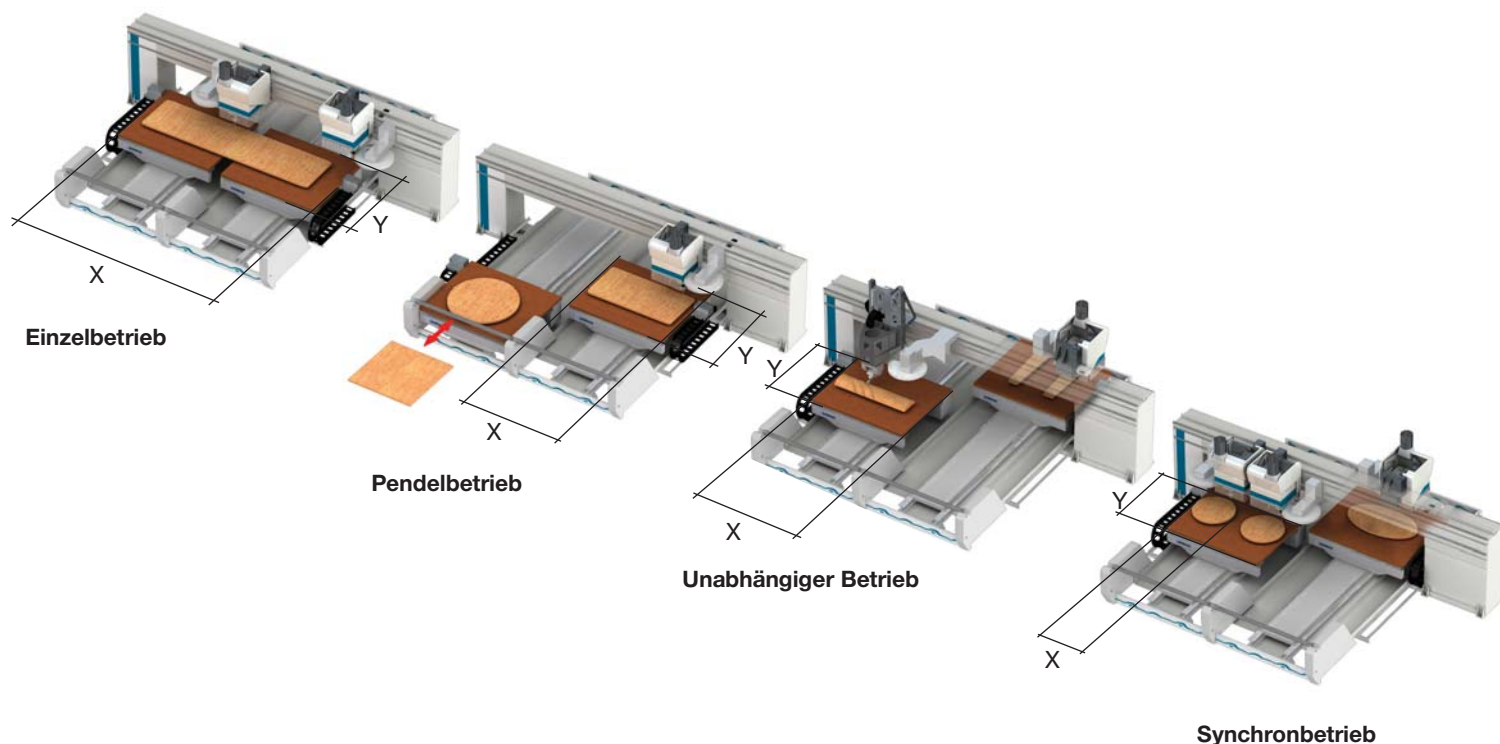
Gleiche Teile, einfaches Handling

Viele Teile, Steuerungselemente und Baugruppen sind bei den Maschinen und Anlagen der Homag-Gruppe identisch. Dies erleichtert die Bedienung, senkt die Kosten, vereinfacht die Ersatzteilhaltung und beschleunigt die Wartung und den Service - um nur einige wenige Beispiele zu nennen.

Weltweite Ferndiagnose

Alle NC-Maschinen sind ab Werk mit einem Modem ausgestattet, das eine Ferndiagnose ermöglicht. In der Homag-Servicezentrale werden dann mögliche Fehler gesucht, eingegrenzt und oft bereits per Telefon behoben.

Flexibel in allen Dimensionen

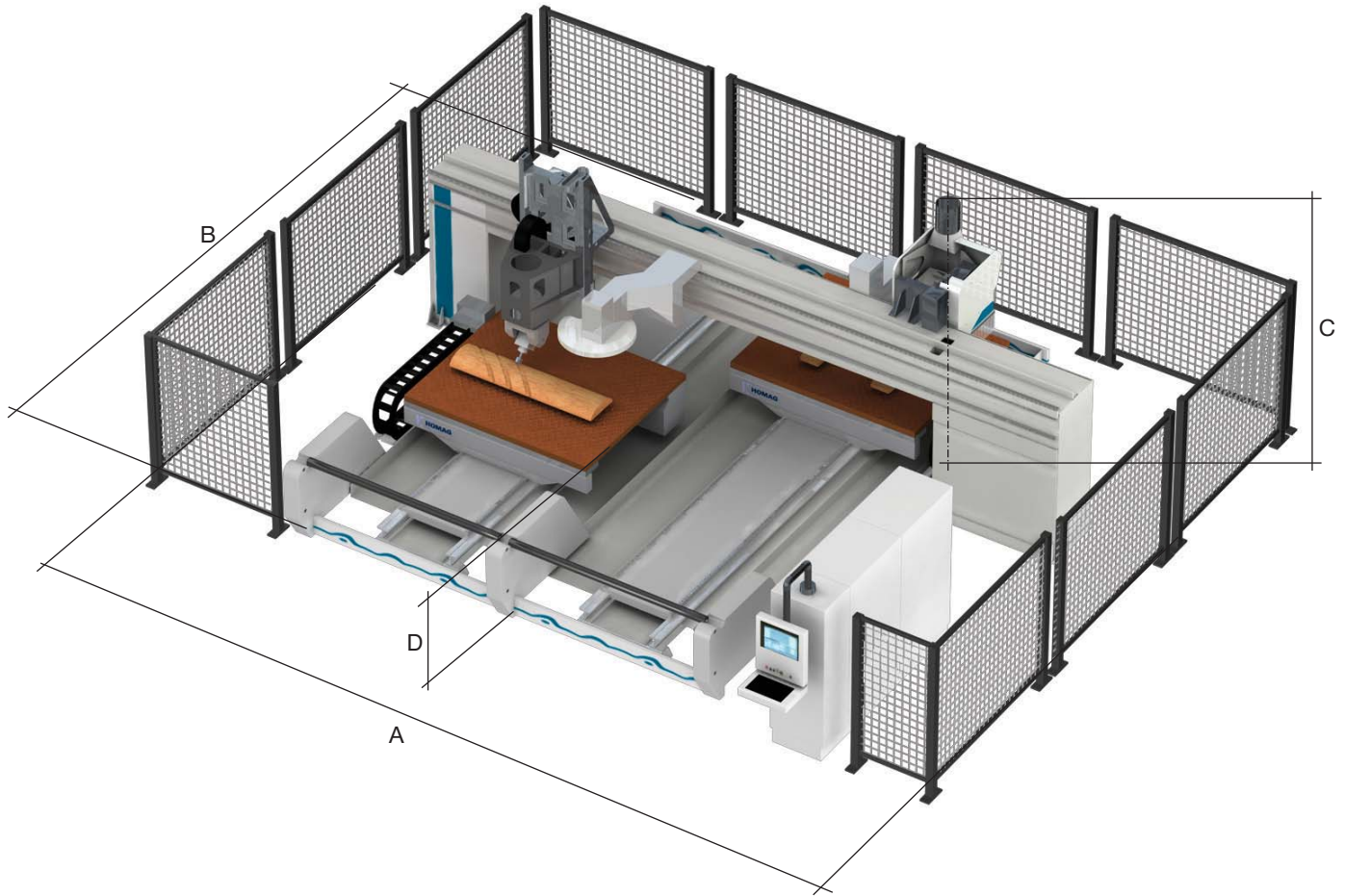


Durch zwei Portallängen, drei Tischtiefen und zwei Bearbeitungshöhen können Sie die optimale Kombination für Ihre Werkstückdimensionen wählen.

	Optimat		profi line			
Bearbeitungsmaße (Beispiel Rastertisch)	BOF 711	BOF 712	BOF 711	BOF 712	BOF 722	BOF 723
X = Max. Bearbeitungsbreiten mit Werkzeugdurchmesser 25 mm						
Einzelbetrieb Typ 42 [mm]	4570	3675	4570	4570	4570	4570
Einzelbetrieb Typ 58 [mm]	6230	5500	6230	6230	6230	6230
Pendelbetrieb Typ 42 [mm]	2220	2220	2220	2220	2220	2220
Pendelbetrieb Typ 58 [mm]	3050	3050	3050	3050	3050	3050
Unabhängiger Betrieb Typ 42 [mm]	-	1635	-	1635	2220	1635
Unabhängiger Betrieb Typ 58 [mm]	-	2465	-	2465	3050	2465
Synchronbetrieb mit 4-fach Belegung Typ 42 [mm]	-	950	-	950	-	950
Synchronbetrieb mit 4-fach Belegung Typ 58 [mm]	-	1375	-	1375	-	1375
Y = Max. Bearbeitungstiefen mit Werkzeugdurchmesser 25 mm						
Standard [mm]	1580	1580	1580	1580	1580	1580
Option [mm]	1880	1880	1880	1880	1880	1880
Option [mm]	-	-	2130	2130	2130	2130
Max. Arbeitshöhen incl. Spannmittel						
Standard [mm] bei max. Werkzeuglänge von 230 mm [mm]	300	300	300	300	300	300
Option [mm] bei max. Werkzeuglänge von 230 mm [mm]	-	-	500	-	500	500

Technische Daten und Fotos sind nicht in allen Einzelheiten verbindlich. Wir behalten uns Änderungen im Zuge der Weiterentwicklung ausdrücklich vor.

Leistung auf engstem Raum



Durch die Patentierte Sicherheitstechnik ohne Trittschutzmatten verringert sich der Aufstellplatz der Maschine erheblich. Produktionsstörungen durch unabsichtliches Betreten sind Tabu, da keine NOT-AUS Situationen mehr auftreten können. Beschädigungen der Trittschutzmatten durch Stapler oder

Werkstückpaletten werden durch die neue Sicherheitstechnik vermieden. Somit können Werkstückpaletten jetzt in Reichweite aufgestellt werden. Als Einlegehilfe wurden Beschickrollen integriert, wodurch auch große Werkstücke leicht zu beschicken sind.

Aufstellmaße und Anschlußwerte	Optimat		profi line			
	BOF 711	BOF 712	BOF 711	BOF 712	BOF 722	BOF 723
A = Länge bei Typ 42 [mm]	8750	9500	8750	10500	8750	10500
A = Länge bei Typ 58 [mm]	11500	11500	11500	13000	11500	13000
B = Breite bei Bearbeitungstiefe 1580 mm [mm]	5250	5250	5250	5250	6750	6750
B = Breite bei Bearbeitungstiefe 1880 mm [mm]	5500	5500	5500	5500	7000	7000
B = Breite bei Bearbeitungstiefe 2130 mm [mm]	-	-	5750	5750	7250	7250
(B = + 750 mm bei Maschinen mit 5-Achs-Frässpindel)						
C = Höhe bis Oberkante Absaugstutzen [mm]	3000	3000	3000	3000	3000	3000
(C = + 200-400 mm bei Maschinen mit 5-Achs-Frässpindel)						
D = Arbeitshöhe Rastertisch [mm]	850	850	850	850	850	850
Absaugleistung [m³/h] (Bem.: + 5.000 m³/h bei Maschinen mit 5-Achs-Frässpindel)	5000	5.000/10.000	5.000	5.000/10.000	5.000/10.000	5.000/15.000
Absauganschlußdurchmesser [mm]	250	2 x 250	250	2 x 250	2 x 250	3 x 250
Pressluftverbrauch [NL/min]	600	1200	600	1200	1200	1400
Elektroanschlußwert [KW]	ab 28	ab 42	ab 28	ab 42	ab 42	ab 60



Ein Unternehmen der Homag-Gruppe



Homag Holzbearbeitungssysteme AG

Homagstraße 3-5

72296 SCHOPFLOCH

DEUTSCHLAND

Tel.: +49 (74 43) 13-0

Fax: +49 (74 43) 13 23 00

E-Mail: info@homag.de

Internet: www.homag.de

www.hoechsmann.com

