

## Kantenanleimmaschine KAL 210/5/A3/S2



**Macht mehr aus Ihren Kanten**



# KAL 210/5/A3/S2: der neue Standard beim Kantenanleimen

Sie möchten wenig investieren und viel profitieren? Nichts leichter als das. Denn genau dafür haben wir die neue KAL 210/5/A3/S2 auf den Markt gebracht. Durch konsequente Standardisierung und effiziente Serienfertigung können wir diese Maschinen zu traumhaft günstigen Preisen anbieten. Und das bei überragender Qualität und beeindruckender Leistung. Steigen Sie ein in die Welt des Kantenanleimens. Noch nie war die Gelegenheit günstiger. Dank der KAL 210/5/A3/S2 von HOMAG – super Leistung zum kleinen Preis.



## **Praxisgerechte Ausstattung**

Für die Maschinen wurde ein einheitlicher, praxisgerechter Ausstattungsstandard geschaffen. Beim Leistungs- und Funktionsumfang der KAL 210/5/A3/S2 haben wir uns exakt an den Anforderungen von kleineren Industriebetrieben orientiert. Das Ergebnis: Die Maschine deckt in ihrer Basisversion bereits mehr als 95 % aller Anwendungen ab. Doch selbstverständlich ist auch die KAL 210/5/A3/S2 problemlos automatisierbar.

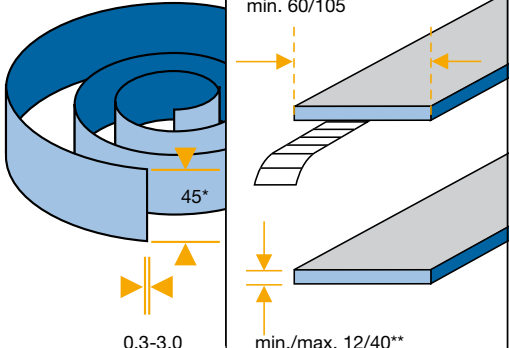
### Hochwertige Technik inklusive

Bei den KAL 210/5/A3/S2-Maschinen haben wir nicht an der technischen Ausstattung gespart. Ganz im Gegenteil. Da steckt eine Menge Know-how drin, die sich in unseren Hochleistungsmaschinen schon bestens bewährt hat. So lässt sich die KAL 210/5/A3/S2 rationell für nahezu jedes Kantenmaterial einsetzen. Das macht Sie leistungsfähiger und flexibler. Und auch auf die sprichwörtliche HOMAG-Qualität und Zuverlässigkeit brauchen Sie bei diesen Maschinen nicht zu verzichten – denn unsere hohen Qualitätsstandards gelten für das gesamte Programm.



### Eine Baureihe für viele Werkstoffe

Mit der neuen KAL 210/5/A3/S2 können Sie viele Arten von Rollenmaterialien bearbeiten. Dazu zählen, Melamin, PVC, ABS und Furnierkanten. Zum Anleimen wird Schmelzkleber verwendet.

Maschinentyp	Kantenmaterial	Werkstückgröße
<b>KAL 210/5/A3/S2</b>	Rollen	Bei Werkstückdicke 22/40 ist die Werkstückbreite min. 60/105
		

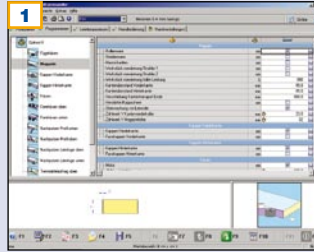
Maße in mm

\* optional 65

\*\* optional 60

# KAL 210/5/A3/S2 – standardmäßig alles drin

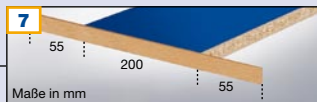
Die KAL 210/5/A3/S2 überzeugt durch eine umfangreiche und leistungsfähige Ausstattung, die Sie bisher nur von wesentlich teureren Maschinen kannten. Eine äußerst wirtschaftliche Komplettlösung, die praktisch jeden Bedarfsfall für Rollenware abdeckt und Ihr Budget dabei schont.



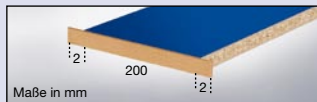
**1 power control Steuerung PC22**  
Außerordentlich bedienerfreundlich durch Menüführung im Windows-XP-Standard für eine ergonomische Bedienung der Maschine.



**2 USB-Schnittstelle**  
zur Dateneingabe oder Datensicherung auf externe Speicher. Damit können sämtliche Daten aus der Maschinensteuerung heruntergeladen und gesichert werden. Nach einer Unterbrechung ist das System durch die 1:1 Datensicherung sofort wieder betriebsbereit.



Verleimtechnik ohne Servokantenzuführung



Optimierte Verleimtechnik mit Servokantenzuführung

**Servokantenzuführung**  
zum positionsgenauen Anleimen der Kante an die Werkstückvorder- und -hinterkante (+/- 2 mm). Dadurch weniger Abfall, weniger Verbrauch von Kantenmaterial. Mögliche Ersparnis bis zu 20.000 Laufmeter Kante pro Jahr.

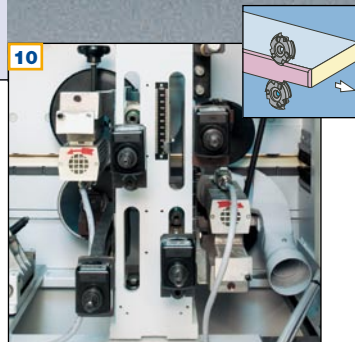
\* Bei ca. 100.000 bis 150.000 Werkstücken vierseitig bekantet

## 8 Leimrollenabhub

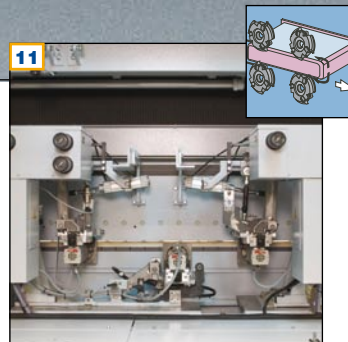
bei Vorschubstopp. Dadurch gibt es selbst bei kurzem Stopp keinen Ausschuss und jedes Teil kann verwendet werden – was finanziell natürlich positiv zu Buche schlägt.



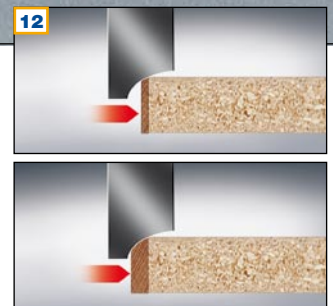
**9 Magazin mit 2 Rollen**  
ermöglicht einen schnellen, problemlosen Wechsel des Kantenmaterials sowie die manuelle Bevorratung der Maschine.



**10 Fräsaggregat 0,4 kW**  
zum Fräsen der Kante an der Werkstückober- und -unterseite mit Fase 15° oder Radius. Man benötigt also nur ein Aggregat für die Fase- und Radiusbearbeitung.

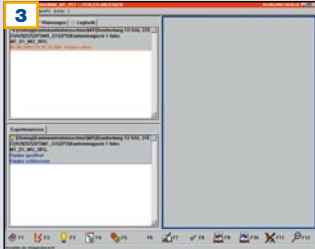


**11 Formfräsaggregat FF 12**  
zum Runden der Werkstückvorder- und -hinterkante mit Fase 15° oder Radius. Ein Aggregat für beide Bearbeitungsschritte.

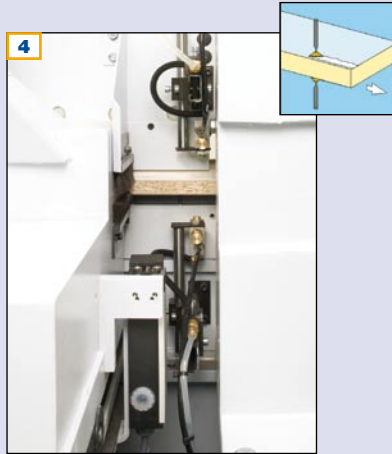


**12 Verstellung Fase/Radius**  
Manuelle Verstellung der Fräsaggregate zum einfachen Wechsel von Fase auf Radius – oder umgekehrt.

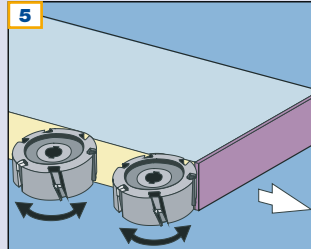




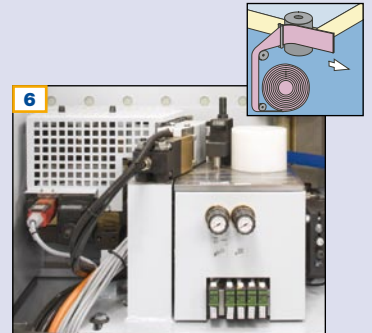
**Diagnosesystem woodScout Basic** mit Klartextfehlermeldung; ermöglicht eine systematische Störungsbeseitigung und erhöht dadurch die Verfügbarkeit der Maschine.



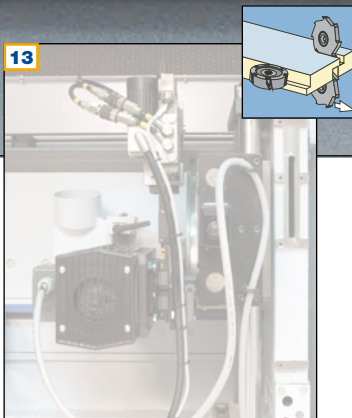
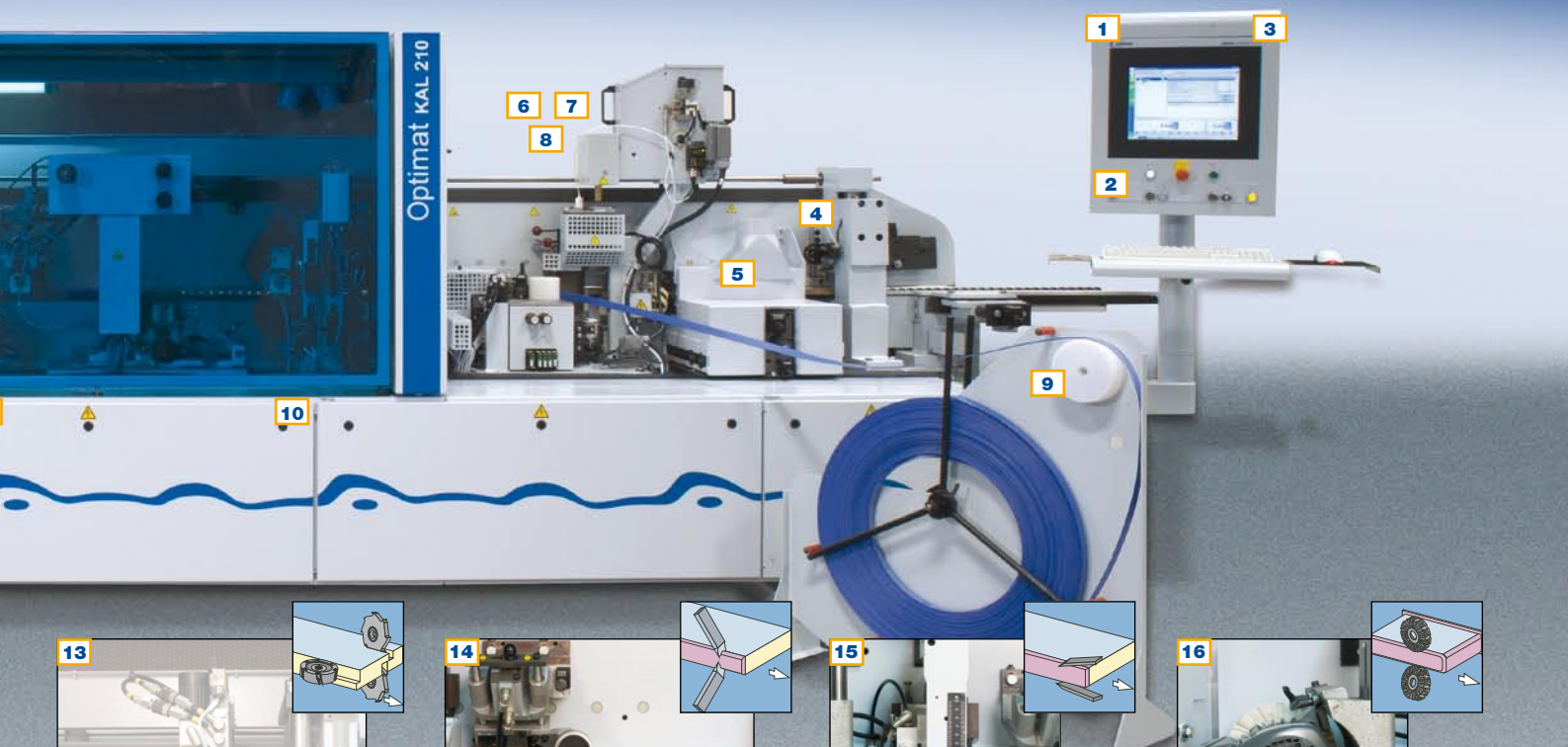
**Trennmittelsprühaggregat** verhindert das Anhaften von Schmelzkleberresten auf der Werkstückober- und -unterseite. Vorteil: kein manuelles Nacharbeiten mehr nötig.



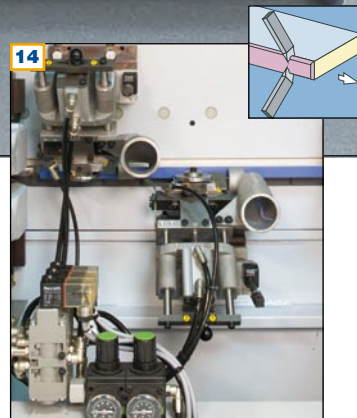
**Fügefräsen** zum ausrissfreien Fräsen der Werkstückkante. Werkzeugdurchmesser 125 mm. Für hohe Bearbeitungspräzision und überdurchschnittlich lange Standzeit.



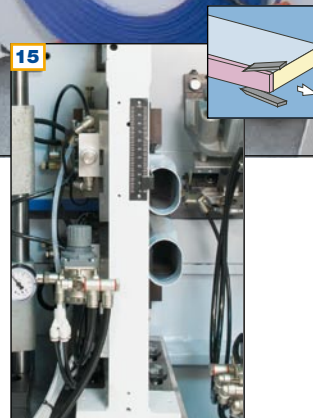
**Schmelzkleber Verleimteil A3 mit Quickmelt** zum optimalen Leimauftrag auf die Schmalfläche. Änderungen von Werkstückdicken erfordern kein Umrüsten der Leimauftragswalze.



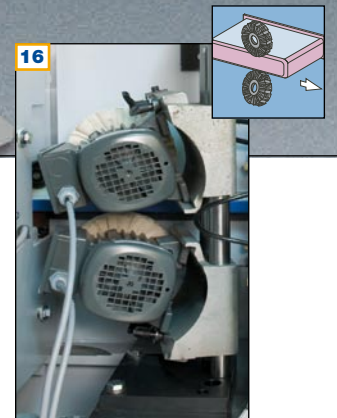
**Freiplatz** zur Bestückung der Maschine mit einem Universalfräsggregat UF 11. Kann auch noch nachträglich eingebaut werden.



**Profilziehklinge PN 10** zum Glätten der Kanten an der Werkstückober- und -unterseite. Vorteile: bessere Optik, besseres Kantendesign, bessere Qualität.



**Leimfugenziehklinge** zum Entfernen von Schmelzkleberresten von der Werkstückober- und -unterseite. Für beste Finish-Qualität.



**Schwabbelaggregat** macht die Werkstücke griffig und verleiht den montagefertigen Teilen den letzten „Schliff“ für den anschließenden Versand.

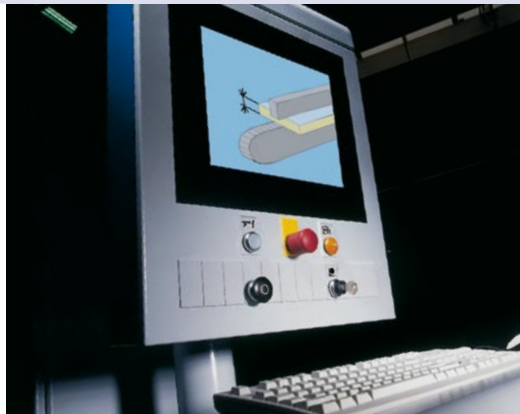
# Automatisierung nach Bedarf

Um Ihre Fertigung hochflexibel auszurüsten, ist eine nahezu durchgängige Automatisierung der KAL 210/5/A3/S2 möglich. Die einzelnen Komponenten des Automatisierungspakets sind exakt auf die Maschine abgestimmt. Sie vereinfachen die Bedienung bei einer Änderung der Werkstück- oder Kantenmaterialdicke, sorgen für gleichmäßig gute Qualität und reduzieren darüber hinaus die Rüstzeit um 50 %.

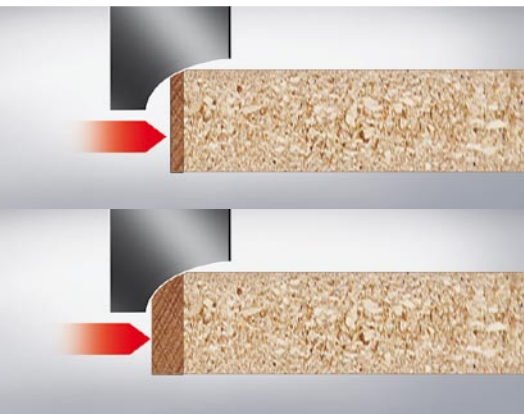
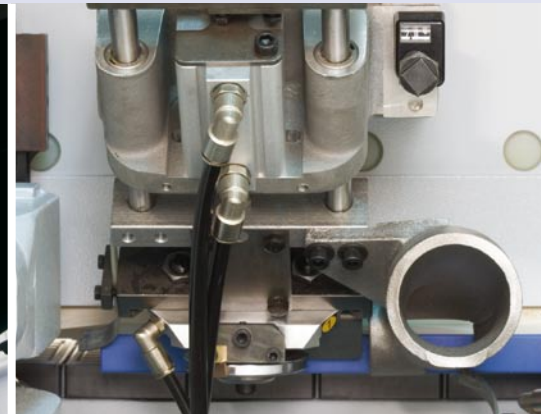
Automatische Verstellung der Druckzone auf die jeweilige Kantendicke über Programm



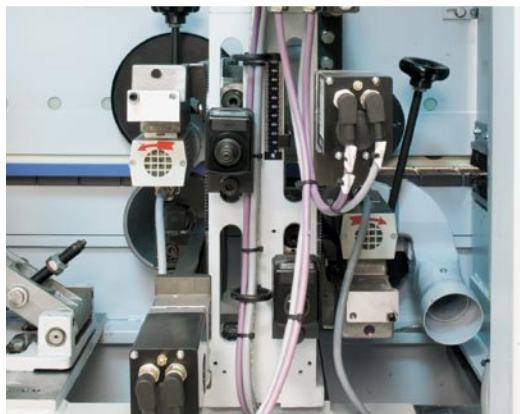
Elektronische Höhenverstellung auf die entsprechende Werkstückdicke über Programm



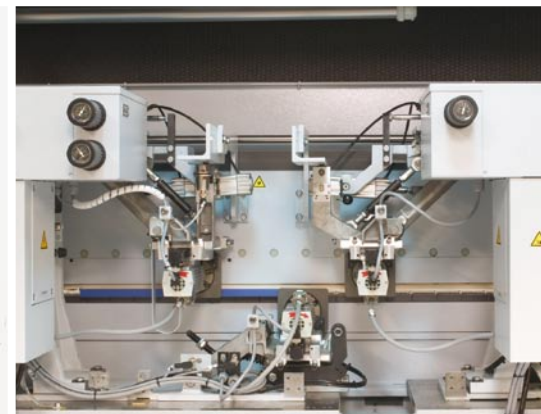
Horizontales Wegfahren pneumatisch für PN 10/FA 11



Verstellung Fase/Radius automatisch



Fräsaggregat 0,4 kW (automatisch statt manuell) zur automatischen Verstellung Fase/Radius über Programm



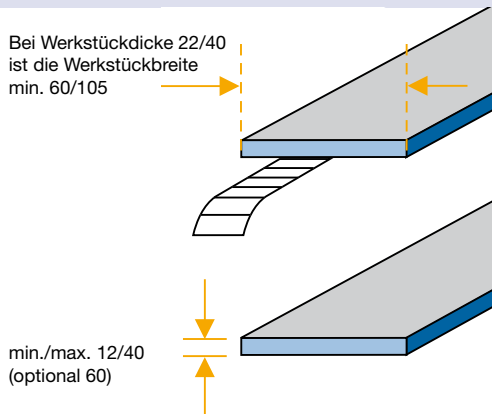
Formfräsaggregat FF 12 (automatisch statt manuell) zur automatischen Verstellung Fase/Radius über Programm

# Zusatzausrüstung nach Wunsch

Für alle, die noch höhere Leistung und noch mehr Bearbeitungsmöglichkeiten wünschen, bieten wir weitere innovative Extras. Damit lässt sich die Maschine bei Bedarf auch nachträglich problemlos aufrüsten und an neue bzw. geänderte Anforderungen anpassen. Für ein Höchstmaß an Zukunftssicherheit und Flexibilität.

Werkstückdicke WD 60 statt WD 40, ideal z.B. für Leichtbauplatten

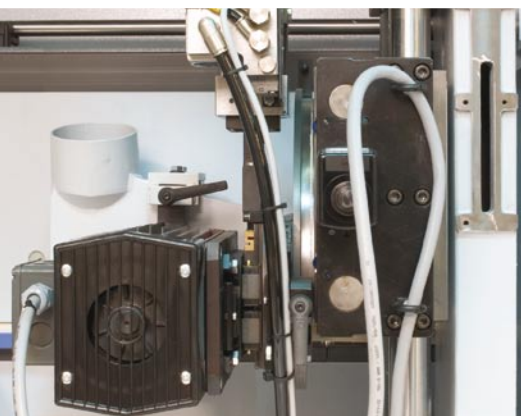
I-System-Dia-Radiusfräser



## I-System – für kontrollierte Späneerfassung

Neue innen abgesaugte Werkzeuge führen Späne direkt der Absaughaube zu. Die Vorteile:

- Optimale Bearbeitungsqualität, da die Tastrollen nicht durch Leim oder Späne beeinträchtigt werden
- Deutlich höhere Verfügbarkeit von Maschine und Werkzeugen
- Mehr Wirtschaftlichkeit durch minimierten Absaugaufwand
- Verbesserte Werkstückqualität



Unifräsen UF 11 auf Freiplatz zum Nuten, Falzfräsen und Profilieren



Erhöhung der Kühlleistung für Umgebungstemperaturen über 40°C, zum Schutz der Elektronik. Sorgt auch bei extremen Klimabedingungen für sichere, störungsfreie Produktion



Fernbedienung für einseitige Maschine ermöglicht das schnelle Einrichten

# Technische Daten KAL 210/5/A3/S2

## Maschinenabmessungen

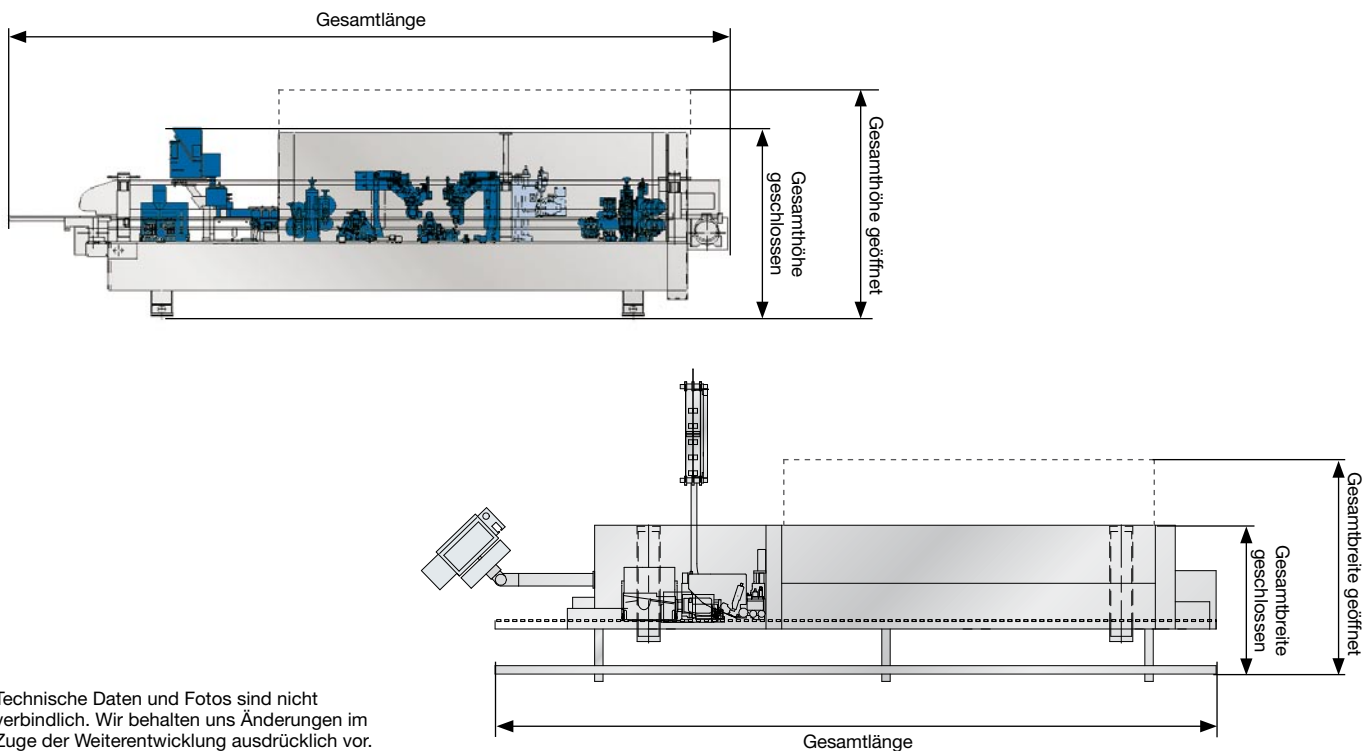
- Gesamtlänge	6.880 mm
- Lärmschutzverkleidung	
Gesamtbreite geschlossen/geöffnet	910/1.540 mm
Gesamthöhe geschlossen/geöffnet	1.740/2.280 mm
Arbeitshöhe	950 mm

## Arbeitsmaße

- Werkstückbreite			
bei Werkstückdicke 22 mm	min.		60 mm
bei Werkstückdicke 40 mm	min.		105 mm
- Werkstückdicke	min.		12 mm
			max. 40 mm (optional 60)
- Kantendicke Rollen	max.		3,0 mm
- Werkstücküberstand fix			30 mm

## Sonstiges

- Vorschub regelbar	18-25 m/min. (optional bis 32 m/min.)
---------------------	---------------------------------------



Technische Daten und Fotos sind nicht verbindlich. Wir behalten uns Änderungen im Zuge der Weiterentwicklung ausdrücklich vor.

Ein Unternehmen der HOMAG Gruppe



**HOMAG Holzbearbeitungssysteme AG**

Homagstraße 3-5

72296 SCHOPFLOCH

DEUTSCHLAND

Tel.: +49 7443 13-0

Fax: +49 7443 13-2300

E-Mail: [info@homag.de](mailto:info@homag.de)

Internet: [www.homag.de](http://www.homag.de)