

# Kantenanleim- und Kombinationsmaschinen K 520 Optimat – Kompakte Serienfertigung



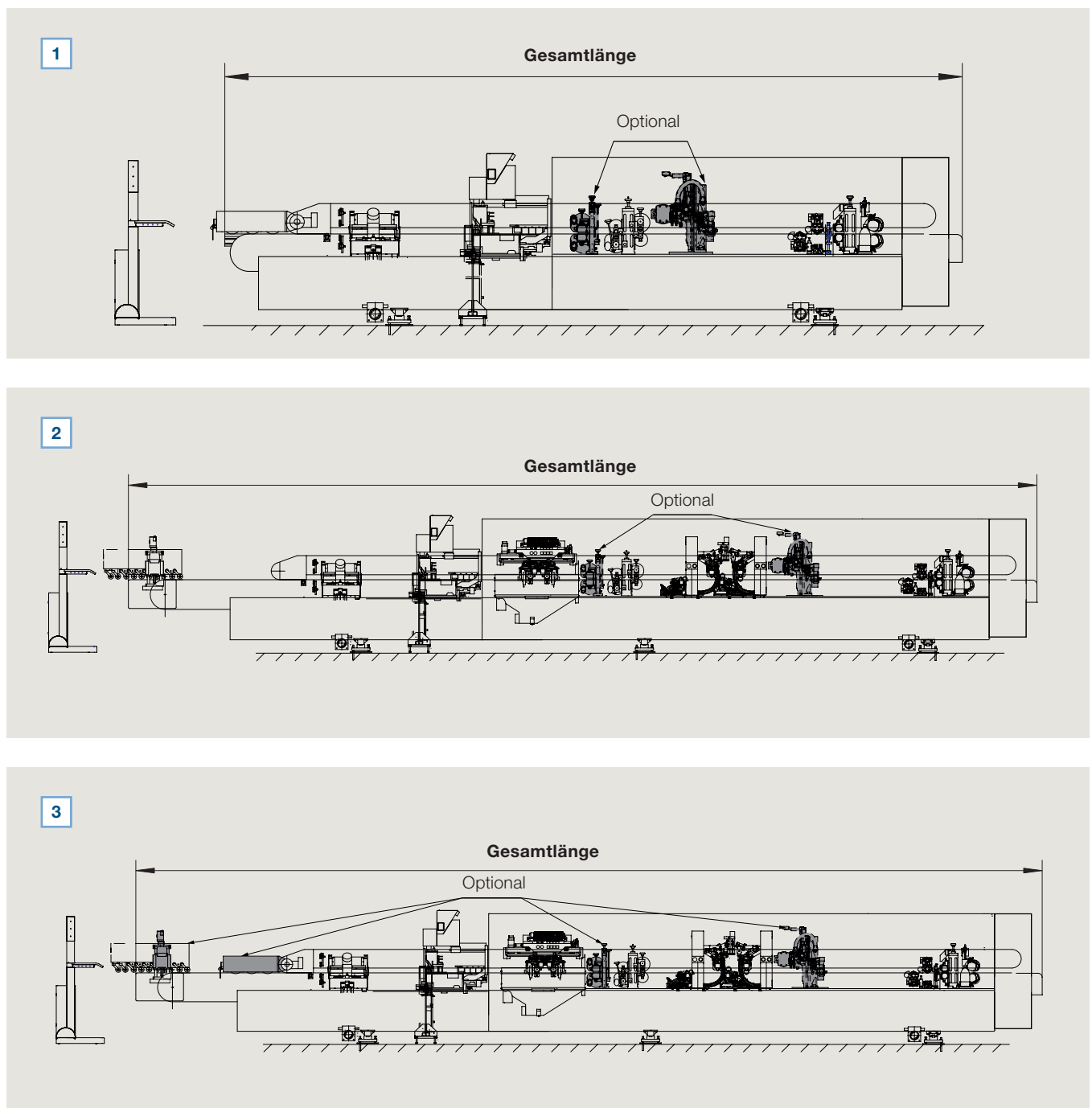
# K 520 Optimat – standardmäßig alles drin

Der klassische Einsatzfall der doppelseitigen Maschinen und Maschinenstraßen ist die Fertigung von mittleren bis großen Serien. Die Maschinen der Baureihe K 520 Optimat sind kompakt und robust und ermöglichen automatische Umrüstungen entweder für 1 Profil und Fase (mit dem Future Paket) oder für 2 Profile und Fase (mit dem Performance Paket). Sie haben die Wahl zwischen einer KAL 520 Optimat,

die vorformatierte Werkstücke mit Rohfixmaß verarbeitet oder der KFL 520 Optimat mit der Bauteile formatiert, bekantet und nachbearbeitet werden. Die feste Grundbestückung ist erweiterbar. Auf den Freiplätzen können zusätzliche Aggregate aufgebaut werden.

Macht in Summe: **IHRE LÖSUNG**

## KAL 520 Optimat mit Fügefräsaggregat



1 KAL 525/M1/C Optimat als Erstmaschine in einer Linie

4 KFL 525/M1/C Optimat als Erstmaschine in einer Linie

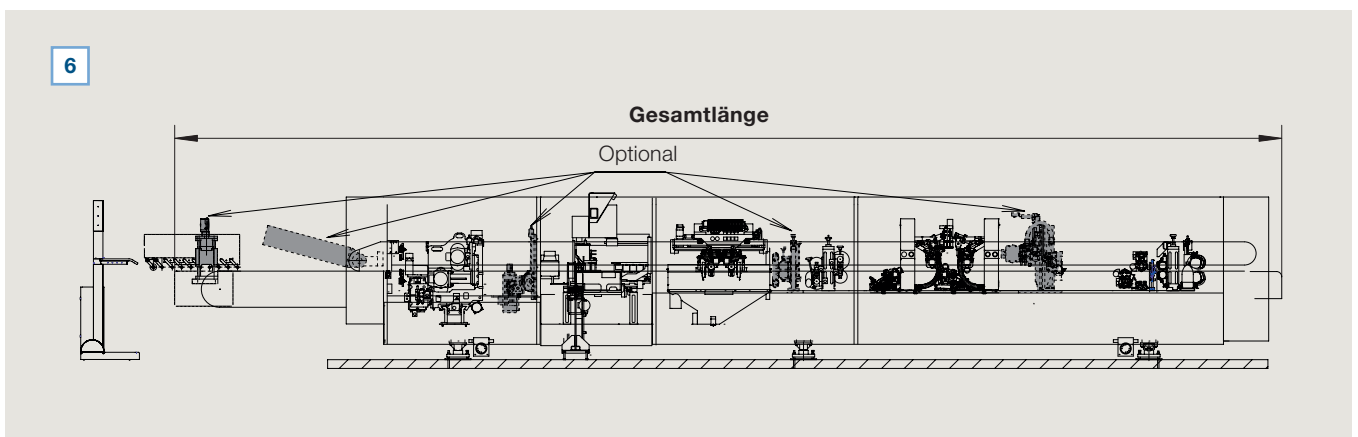
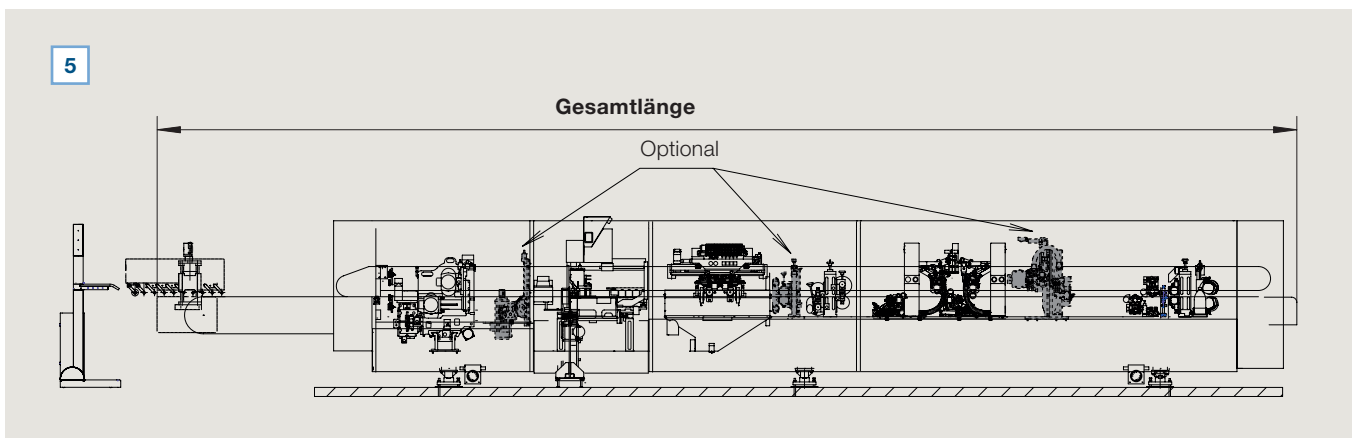
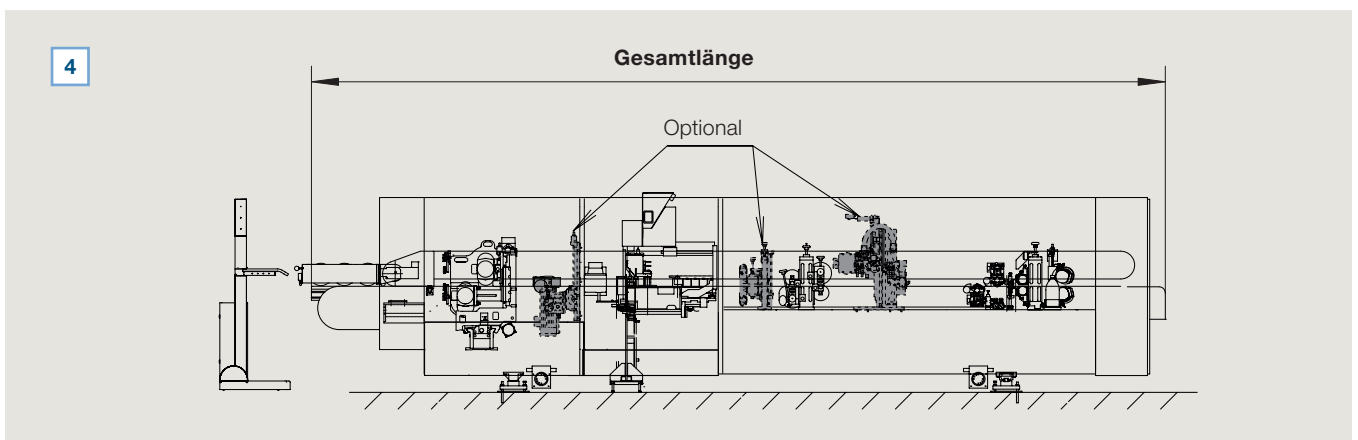
2 KAL 526/M2/C Optimat als Zweitmaschine in einer Linie

5 KFL 526/M2/C Optimat als Zweitmaschine in einer Linie

3 KAL 526/C Optimat als Einzelmaschine für Längs- und Querbearbeitung

6 KFL 526/C Optimat als Einzelmaschine für Längs- und Querbearbeitung

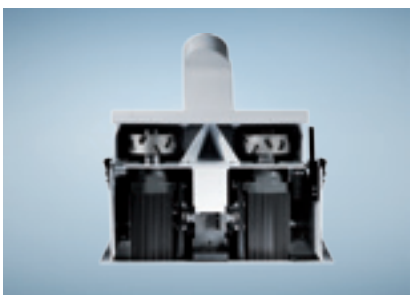
KFL 520 Optimat mit Doppelzerspaner



## Aggregate auf der K 520 Optimat

Die Aggregate auf der K 520 Optimat sind aus dem erprobten HOMAG-Aggregatebaukasten entnommen. Auf die vorhandenen Freiplätze können Vorfräs- und Nutaggregate aufgebaut

werden. Zusätzlich kann bei der KFL nach dem Doppelzerspaner noch ein weiteres Fräsaggregat eingesetzt werden.



### **Fügefräsen (bei KAL)**

Dieses Aggregat ermöglicht eine hohe Bearbeitungspräzision, ist äußerst robust und für eine überdurchschnittlich lange Standzeit geeignet. Der Werkzeugdurchmesser beträgt 125 mm.



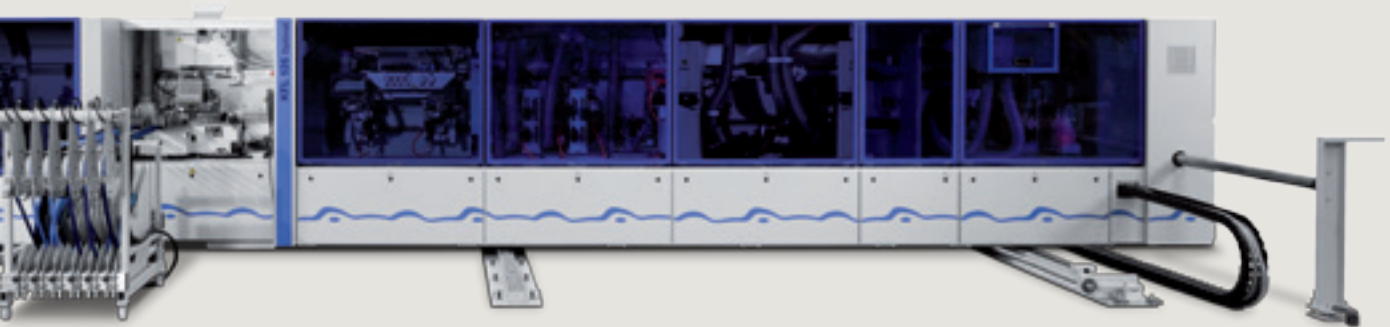
### **Kompaktdoppelzerspaner KD11 (bei KFL)**

Mit leistungsstarken Motoren können größere Bearbeitungszugaben sicher und ausrissfrei zerspannt werden. Das KD11 Aggregat formatiert im Längs- und Querbetrieb mit drei Motoren. Der Werkzeugdurchmesser beträgt bis zu 250 mm.



### **Kappaggregat PK25**

Zum Kappen der Kantenüberstände an Werkstückvorder- und -hinterkante mit stehendem Kappanschlag, damit auch empfindliche Werkstücke nicht beschädigt werden.



#### **Fräsaggregat PF20**

Zum Fräsen von Fase oder Radien an den Kanten. Optionen: Verstelleinrichtungen für den Fräsmotor stufenlos oder pneumatisch. Wechsel der Fräsmotoren durch Wechseleinrichtungen.



#### **Formfräsaggregat FF32**

Zum Runden von Kanten an der Werkstückvorder- und -hinterkante oben und unten. Durch die Schnittaufteilung auf vier Motoren kann jede Ecke im Gleichlauf bearbeitet werden. Die Gefahr von Ausrissen wird damit reduziert, selbst bei Furnier.



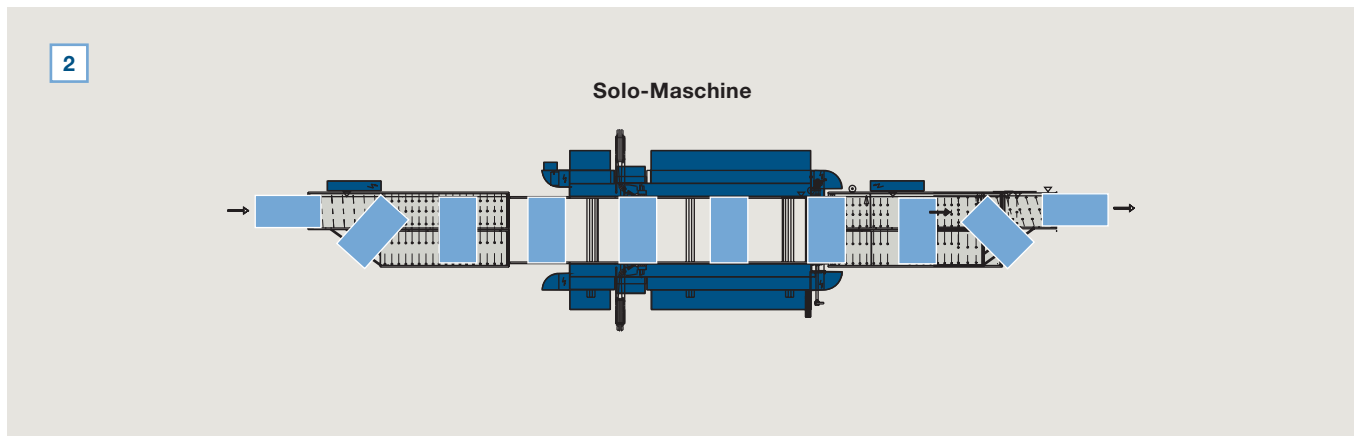
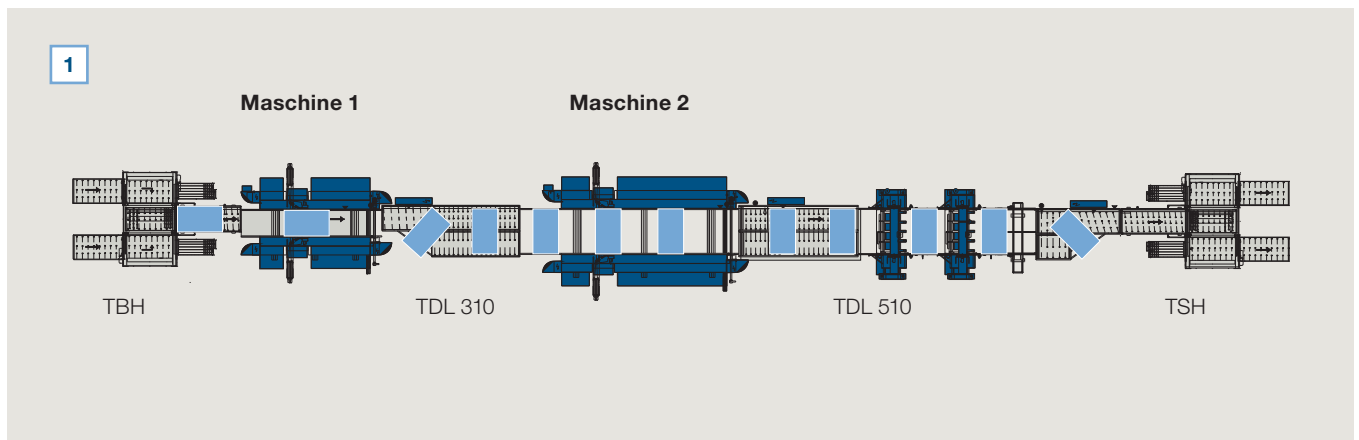
#### **Finishbearbeitung FA21**

Bestehend aus Leimfugenziehklinge zur Leimrestentsorgung oben und unten an Kunststoff-Kanten sowie Schwabbelaggregat.

# Einsatzbeispiele

Maschinen der Baureihe K 520 Optimat sind ideal in Maschinenstraßen einsetzbar – z. B. zwei Maschinen K 520 Optimat in Fertigungsstraßen oder als Solo-Maschine in Kurzstraßen.

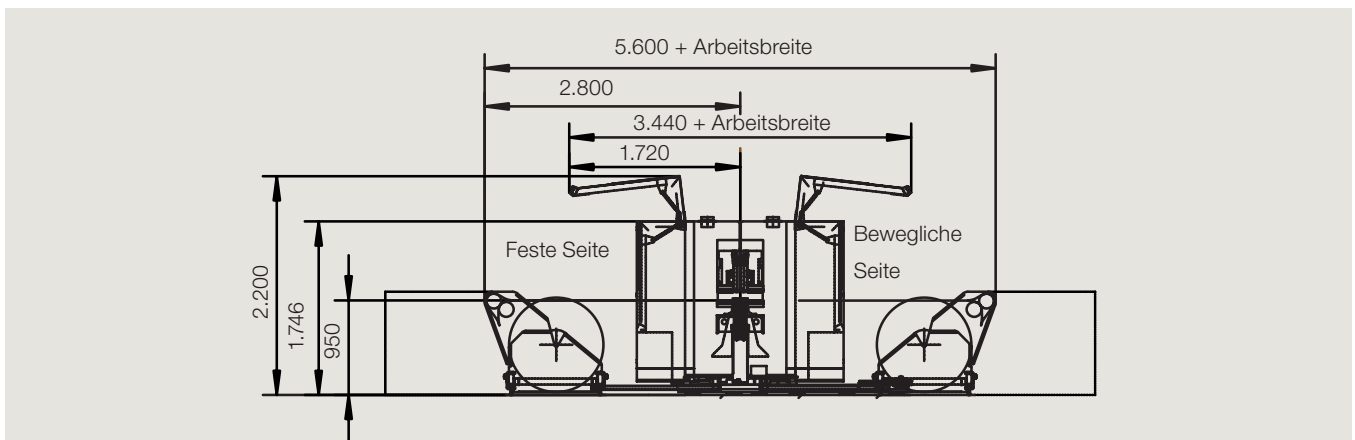
Für mittlere bis große Serien erfolgt die Längs- und Querbearbeitung von Werkstücken in einem Durchlauf in Fertigungsstraßen. Kurzstraßen eignen sich für mittlere Kapazitäten. In zwei Arbeitsgängen werden die Werkstücke längs und danach quer bearbeitet.



- 1** Fertigungsstraße mit Drehstationen – längs auf quer und quer auf längs
- 2** Kurzstraße mit Drehstationen – längs auf quer und quer auf längs

# Technische Daten K 520 Optimat

## Breitenmaße K 520 Optimat



## Längenmaße K 520 Optimat

GESAMTLÄNGE KAL 520 OPTIMAT			
	Straßenausführung Maschine 1	Straßenausführung Maschine 2	Solo-Maschine
KAL 525/M1/C (mm)	7.650	-	-
KAL 526/M2/C (mm)	-	11.880	-
KAL 526/C (mm)	-	11.880	11.650
GESAMTLÄNGE KFL 520 OPTIMAT			
	Straßenausführung Maschine 1	Straßenausführung Maschine 2	Solo-Maschine
KFL 525/M1/C (mm)	7.650	-	-
KFL 526/M2/C (mm)	-	11.880	-
KFL 526/C (mm)	-	11.880	11.650

Im Prospekt K 520  
 profiLine finden Sie  
 Informationen zur  
 „Serienfertigung in  
 Spitzenqualität“.



## HOMAG GmbH

Homagstraße 3-5  
72296 Schopfloch  
Deutschland  
Tel. +49 7443 130  
info@homag.com  
www.homag.com



**Choose the Original  
Choose Success!**

Für den Erfolg der  
Originaltechnologie. Eine  
Kampagne des VDMA



### **K 520 Optimat und profiLine**

Hochleistungsmaschi-  
nen von kompakt bis  
individuell.