

**Patent angemeldet**

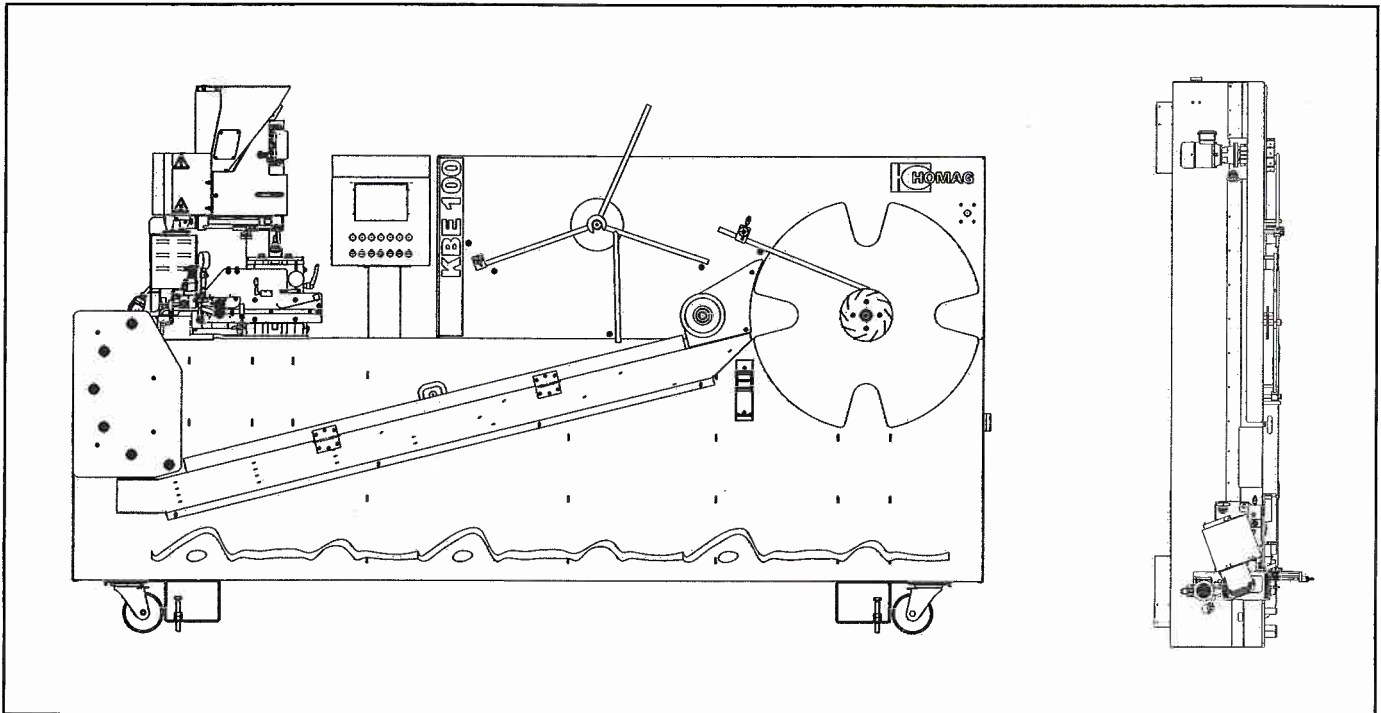
## Kantenvorbeschichtungsmaschine KBE 100

**Warum stellen Sie Ihre Laserkanten nicht selbst her? Mit der neuen KBE 100 können herkömmliche Kanten zur Verarbeitung mit laserTec vorbereitet werden.**

Heute sind Kantenbänder zur Verarbeitung mit Laser nicht in allen Dekoren verfügbar. Die Entwicklung neuer Dekore erfordert Zeit, welche vom Markt oft nicht akzeptiert werden kann. Eine besondere Versorgungs-

problematik bei Laserkanten stellen Kleinmengen dar, da zur Herstellung von coextrudierten Kanten Mindestabnahmemengen gefahren werden müssen. Damit der Anwender unabhängig selbst kleine Mengen mit **laserTec** fertigen kann bietet HOMAG eine Lösung.

# Kantenvorbeschichtungsmaschine KBE 100



Seitenansicht/Draufsicht Kantenvorbeschichtungsmaschine KBE 100

## Gewinnen Sie an Flexibilität durch die neue Kantenvorbeschichtungsmaschine KBE 100:

Mit der Kantenvorbeschichtungsmaschine KBE 100 hat der Möbelhersteller die Möglichkeit, herkömmliche Kantenbänder zur Verarbeitung mit **laserTec** vorzubereiten.

Rollen der gewünschten Kantendekore werden in der KBE 100 abgewickelt, mit einem speziellen Kleber beschichtet, getrocknet bzw. gekühlt und wieder aufgewickelt. So steht das Kantenband mit dem gewünschten Dekor sofort zur Verarbeitung mit **laserTec** zur Verfügung. Durch den Einsatz der KBE 100 können Laserkanten vom Möbelhersteller selbst bedarfsgerecht weltweit zur Verfügung gestellt werden.

## Ihre Vorteile:

- Nur eine Kantenqualität auf Lager
- Kleinmengen selbst herstellen
- Kante in bisherigem Dekor auch für **laserTec** verfügbar
- Weltweit einsetzbar

## Technische Daten:

Vorschub	max. 30 m/min.
Länge	3.500 mm
Breite	1.000 mm
Kantenbänder	handelsübliches Kantenband auf Rolle
Verarbeiteter Kleber	lasermelt von Fa. Kleiberit <b>KLEIBERIT LaserMelt</b>
Kantenbreite	10 - 65 mm
Kantendicke	0,3 - 3 mm
Rollendurchmesser	max. 830 mm
Auftragsmenge	50 - 240 g/m <sup>2</sup>



**HOMAG Holzbearbeitungssysteme GmbH**

Homagstraße 3-5  
72296 SCHOPFLOCH  
DEUTSCHLAND

Tel.: +49 7443 13-0

Fax: +49 7443 13-2300

E-Mail: [info@homag.de](mailto:info@homag.de)

Internet: [www.homag.com](http://www.homag.com)

[www.hoechsmann.com](http://www.hoechsmann.com)