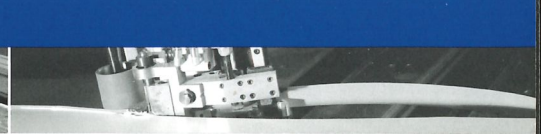
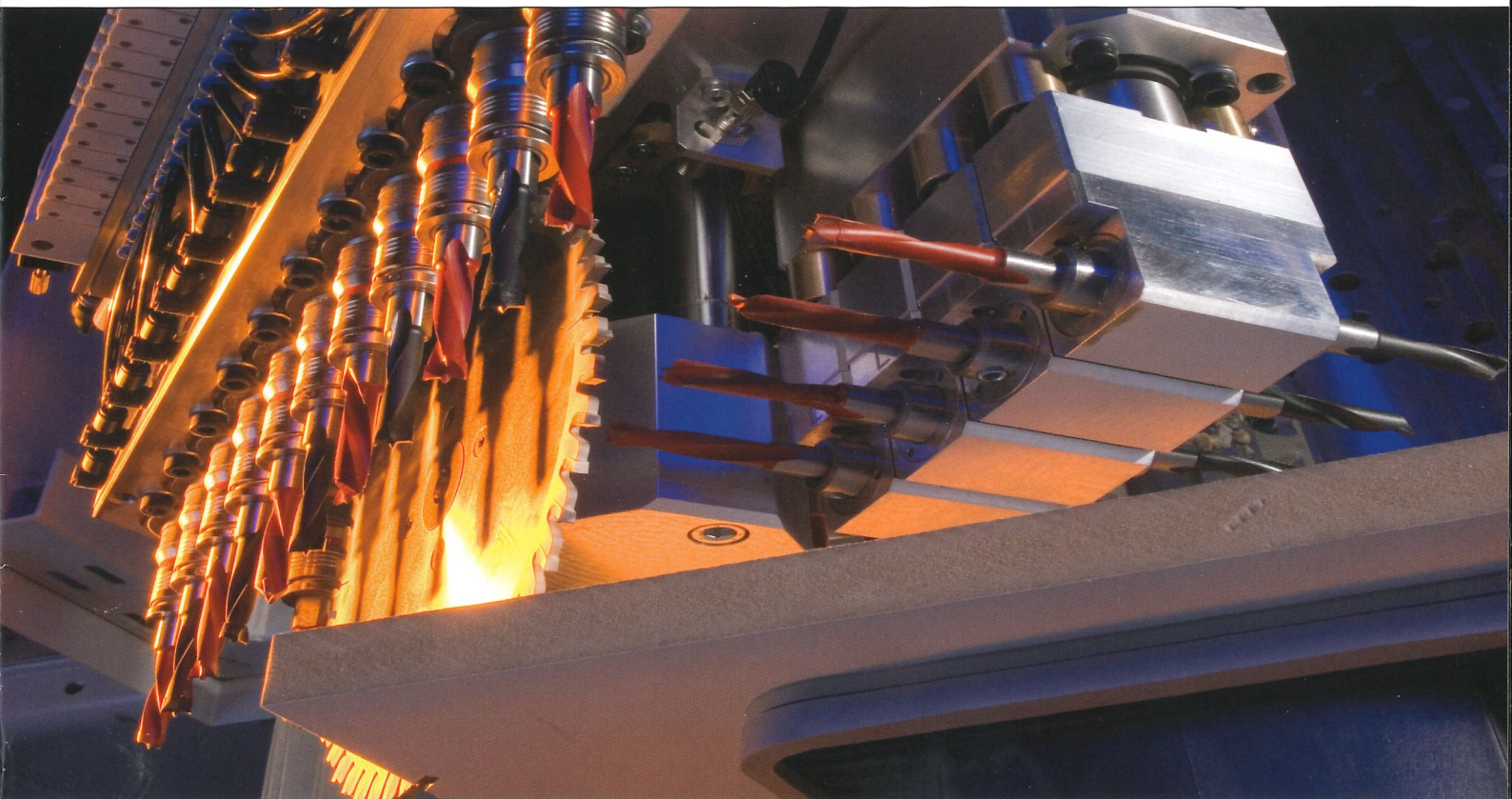


Bearbeitungszentren

Venture 13/15

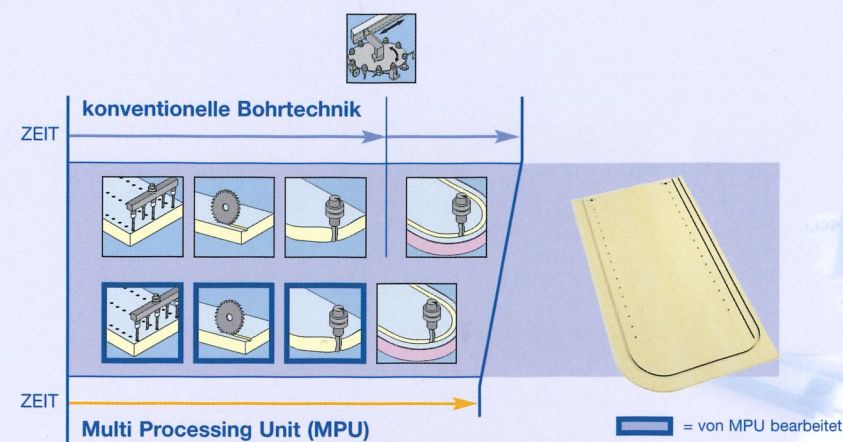




Venture 13 und Venture 15 – Präzision bis ins Detail

Die Venture 13 und Venture 15 Bearbeitungszentren bieten neben den vielfältigen Oberfräsfunktionen einzigartige Zusatzfunktionen wie:

- Hohe Vorschübe auch wenn es mal „hart“ kommt, durch Hauptspindel mit 15 kW
- Schnelle Bohr-, Fräs- und Sägebearbeitung ohne Werkzeugwechsel mit der Multi Processing Unit (MPU)
- Produktivitätssteigerung durch zeitgleichen Werkzeugwechsel während der Bearbeitung mit der MPU
- FLEX5 Aggregat mit automatischer Winkeleinstellung (patentiert) zum Fräsen und Bohren, z. B. für Schiffschnitte
- Schnelle und sichere Positionierung der Spannelemente mit patentierten LED-Ketten in den Konsolen
- Einstieg in die Nesting-Technologie mittels Matrix-Adapterplatte



Die Multifunktionalität der Multi Processing Unit erlaubt das Formieren, Sägen und Bohren ohne Werkzeugwechsel. Da die MPU 360° schwenkbar ist, sind die Bearbeitungen sogar in „jedem“ Winkel durchführbar.

Während dem Einsatz der MPU können Werkzeuge in die Hauptspindel eingewechselt werden. Nebenzeiten werden drastisch reduziert, zu Gunsten von höherer Produktivität und geringeren Stückkosten.



- Umfangreiches Softwarepaket:
- Extra woodWOP Softwarelizenz für den Büroarbeitsplatz inkl. Datenübernahme im DXF-Format (CAD)
 - woodDesign – die grafische Möbelkonstruktionssoftware für Kastenmöbel
 - MDE Basic – Maschinendatenerfassung für die Fertigungskostenoptimierung

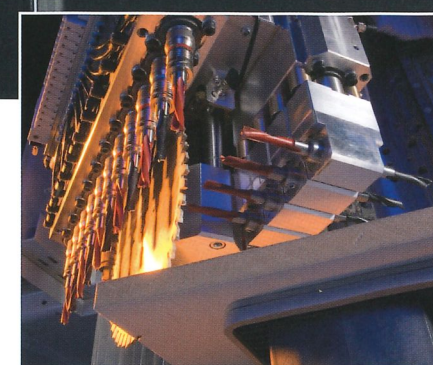


- Hochflexibles FLEX5 Säge- und Bohraggregat für die Fünf-Achs-Bearbeitung
- Schiffschnitte passen auf Anhieb
 - Bohrungen in „jedem“ Winkel
 - Lamellenuten in „allen“ Ebenen

FLEX5



Zusätzlicher 10-fach Tellerwechsler für Werkzeuge und Aggregate ermöglicht den Werkzeugwechsel während dem Einsatz der MPU. In Verbindung mit dem 18-fach Wechsler sind 28 Werkzeuge und Aggregate ohne manuellen Eingriff einsetzbar

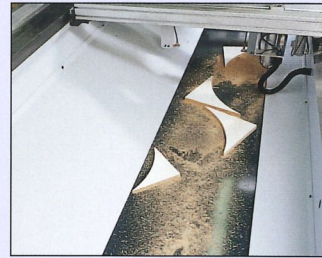


Die Multi Processing Unit (MPU) erlaubt das Bohren von Lochreihen oder Bohren mit einzelnen Bohrern horizontal und vertikal im beliebigen Winkel. In Verbindung mit der integrierten Säge und einer 6 kW starken Frässpindel (optional) können die meisten Werkstücke ohne den Zeitverlust eines Werkzeugwechsels ausgeführt werden

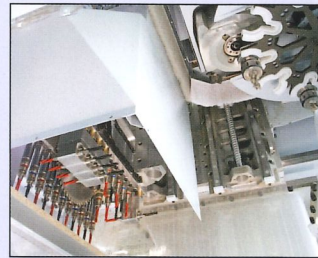


Schnell und zuverlässig zu Ihrem fertigen Möbelprodukt. Mit den Venture-Maschinen 13 und 15 kein Problem.

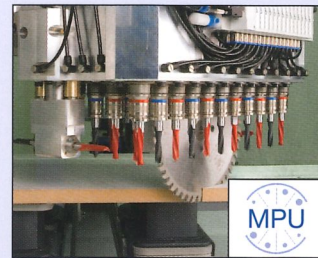
High-End Features – all inclusive



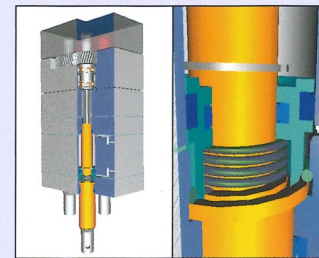
Hochsteifes Maschinenbett mit integrierter Reststück erfassung über die gesamte Bearbeitungstiefe von 1.300 mm (Venture 13) bzw. 1.600 mm (Venture 15). Es fallen keine Reststücke vor die Maschine (optional mit Spänetransportband)



Zwei separate Z-Achsen ermöglichen einen Werkzeugwechsel während der Bearbeitung mit der MPU in Verbindung mit dem 10-fach Tellerwechsler



Multi Processing Unit (MPU) mit eigener 360° Schwenkachse zum Bohren und Sägen in jedem Winkel. 30 Bohrspindeln und die Säge mit 200 mm Durchmesser sind ideal für die schnelle Komplettbearbeitung ohne Werkzeugwechsel. Optional mit 6 kW Zusatzspindel für eine Vergrößerung der Bearbeitungstiefe um 590 mm



Automatische Spindelarrretierung: patentiertes System für eine immer exakte Bohrtiefe bei unterschiedlichen Werkstoffen



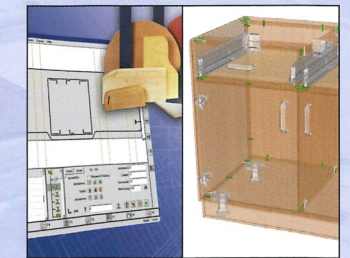
Schneller Tellerwechsler mit 18 großen Plätzen für Werkzeuge und Aggregate mit einem Durchmesser von bis zu 180 mm



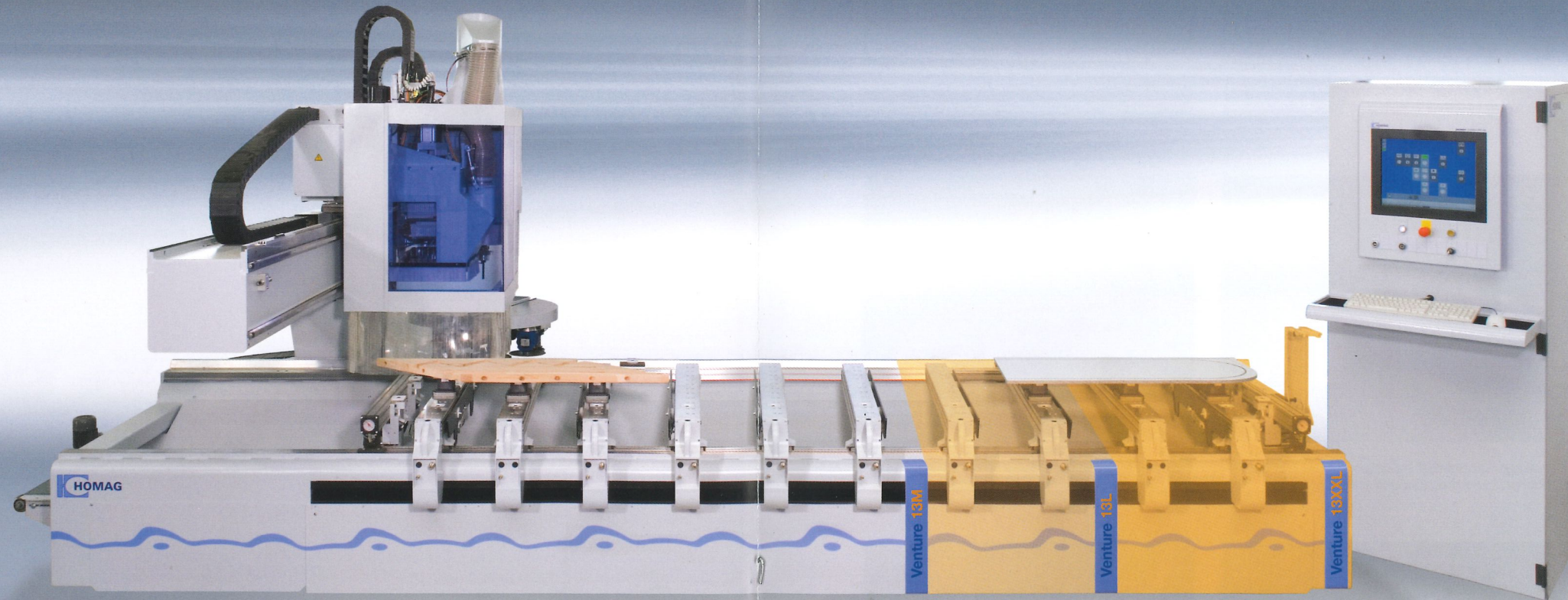
Vakuumsauger mit speziellem Kamersystem (Patent der HOMAG Gruppe) zur freien Positionierung auf den Konsolen



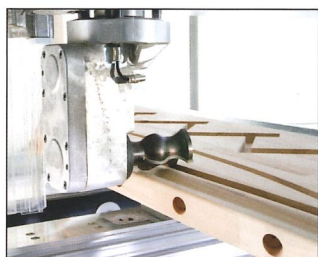
Flexibilität pur - Durch die integrierte FLEX5+ Schnittstelle kann jederzeit die fünfte Achse nachgerüstet werden. Ein einzigartiges Feature zum präzisen durchführen von Schiffschnitten oder Bohren und Fräsen in „jedem“ Winkel ohne manuelle Einstellungen



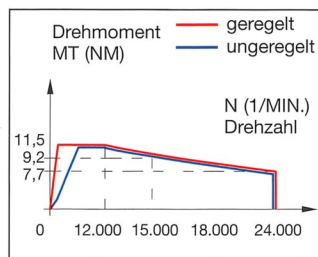
woodWOP 5.0: das weltweit am häufigsten eingesetzte Programmiersystem mit woodDesign als 3D-Konstruktionswerkzeug für den „kürzesten“ Weg von der Zeichnung zum fertigen Maschinenprogramm



Anschlagbolzen mit klappbaren Anschlagplatten für beschichtete Werkstücke mit Deckschichtüberstand. Mit Endlageüberwachung der Anschlagbolzen zum Schutz vor Beschädigungen von Werkzeugen und Aggregaten



Interpolierende C-Achse 360°: um die Aggregate in beliebigem Winkel drehen zu können, inkl. Druckluftübertragung in die Aggregate (z. B. zum Abblasen von Spanresten)



Hauptspindel (15 kW) mit geregelter Spindel Drehzahl 100-24.000 1/min. für ein extrem starkes Drehmoment auch bei geringen Drehzahlen wie z. B. beim Schleifen. Ein Spindelsensor sorgt für den Schutz der Hauptspindel bei z. B. Werkzeugunwucht



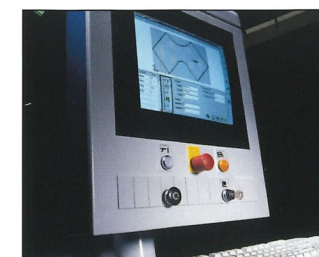
Arbeitstisch mit 6, 8 oder 10 Konsolen und präzisen Linearführungen zur optimalen Werkstückspannung bei schwerer Zerspanung



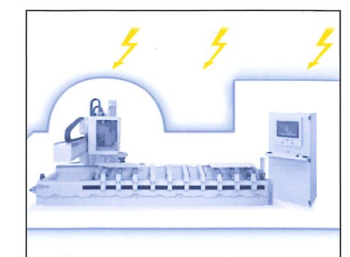
Robuste Einlegehilfen zur Auflage schwerer Werkstücke



Leuchtdiodenanzeigen (LED) zur einfachen und schnellen Positionierung der Vakuumsauger und Konsolen



power control Steuerung PC 85: mit schwenkbarem Bedienpult für die einfache Maschinenbedienung durch Features wie Graphische Werkzeugdatenbank und Maschinendatenerfassung (MDE)

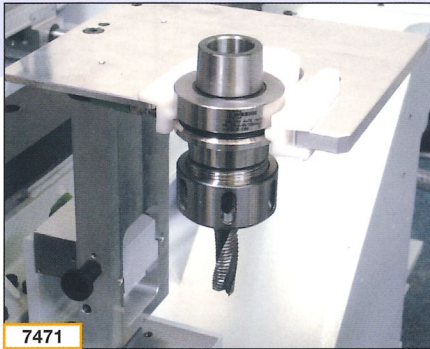


Unterbrechungsfreie Stromversorgung (USV) zur Vermeidung von Datenverlusten bei Stromausfall und Netzspannungsschwankungen

Clevere Extras für unbegrenzte Möglichkeiten

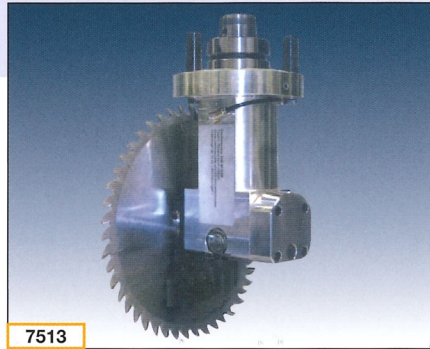
Eine clevere Investition in die Zukunft: die Venture wächst flexibel mit Ihren Anforderungen.

Für weitere Anwendungen fordern sie bitte unseren Aggregate- und Spannmittelkatalog an.



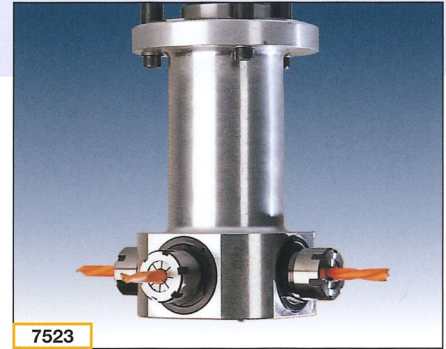
7471

Werkzeugübergabepplatz, sicheres und schnelles Beschicken des Werkzeugwechslers inkl. Leerplatzabfrage im Werkzeugwechslers



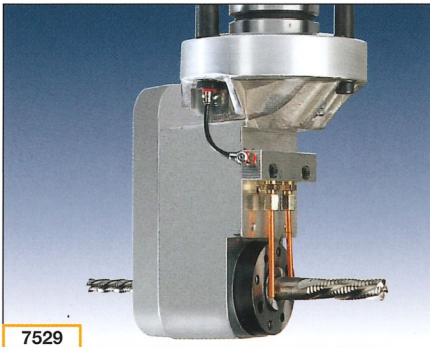
7513

Sägeaggregat High-Performance für Schnittiefen von bis zu 110 mm



7523

Bohr-/Fräsaggregat 4 Spindeln: für Fräs- und Bohrarbeiten mit verschiedenen Werkzeugdurchmessern



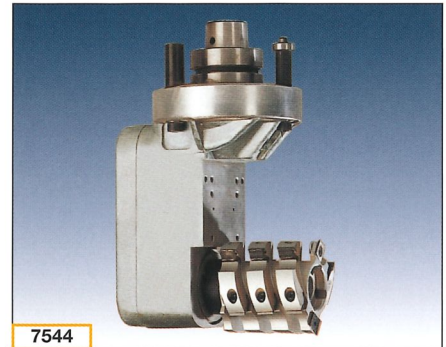
7529

Schlosskastenfräsaggregat: mit 2 Spindeln zum Horizontalfräsen mit integrierter Abblasdüse für Späne



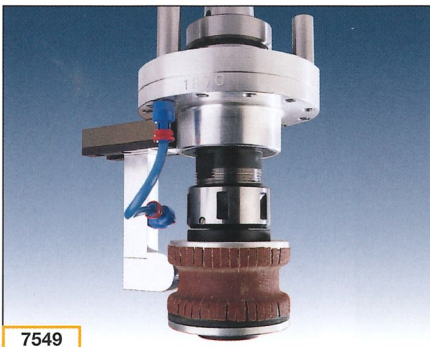
7535

Fräsaggregat vertikal mit Tastring: z. B. für hochpräzise Arbeitsplattenverbindungen



7544

Fräsaggregat horizontal für schwere Fräsarbeiten: z. B. bei Treppenhandlaufbearbeitung



7549

Schleifaggregat mit Abblasdüse: garantiert ein perfektes Finish von Massivholz bei hoher Standzeit



7564

Bohraggregat 3+1 Spindeln zum zeitgleichen Bohren mehrerer Dübellöcher z. B. für Fensterverbindungen



7568

FLEX5 Säge-/Bohraggregat automatisch schwenkbar: für Bearbeitungen in beliebigem Winkel (z. B. Schiffschnitte)

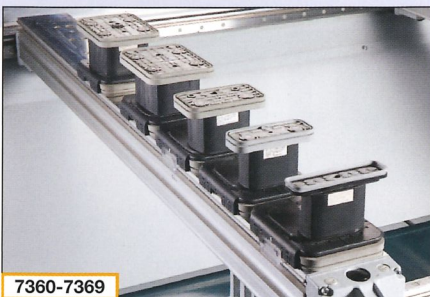
FLEX5

Dauerhafte Lösungen

Mit ihrem intelligenten Maschinenkonzept stehen die Venture-Maschinen 13 und 15 für höchste Zukunfts- und Investitionssicherheit. Denn sie wachsen mit den Anforderungen, sind jederzeit problemlos mit Bearbeitungs- und Adapteraggregaten erweiterbar und damit für neue Aufgaben bestens gerüstet. Wirtschaftlichkeit auf engstem Raum durch:

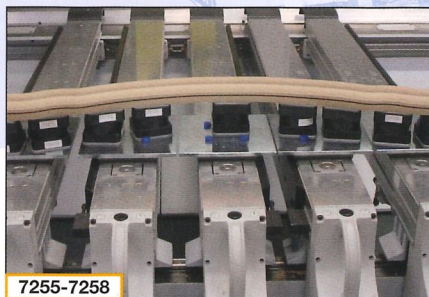
- Zusammenfassung von Arbeitsschritten
- Reduzierung von Transportzeiten und Transportbeschädigungen
- Reduzierung der Lieferzeiten
- Verbesserung der Qualität durch automatische Abläufe
- Verringerung der Arbeitsvorbereitungen durch Datenübernahme von allen gängigen Branchensoftwarepaketen und CAD-Systemen

Weitere Optionen



7360-7369

Übersicht Vakuumspanner



7255-7258

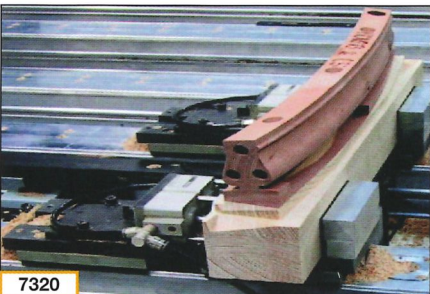
Maxi-Flex-Spannsystem für die flexible Aufspannung von Formteilen



7285-7288

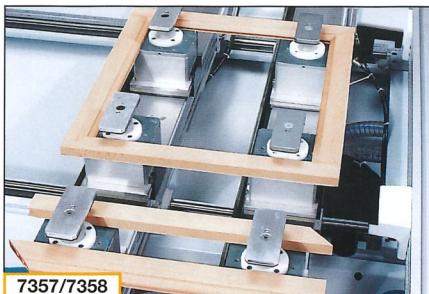
Matrix-Adapterplatte – für Nesting-Anwendungen und zum Spannen von Kleinteilen mit individueller Formgebung

Weitere Optionen



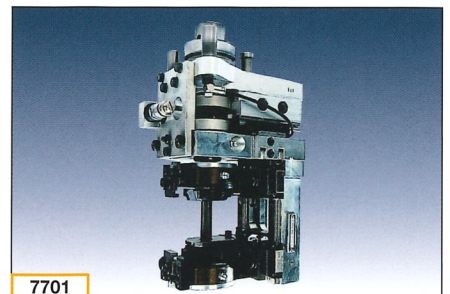
7320

Klemmvorrichtung für Pfosten und Kanteln



7357/7358

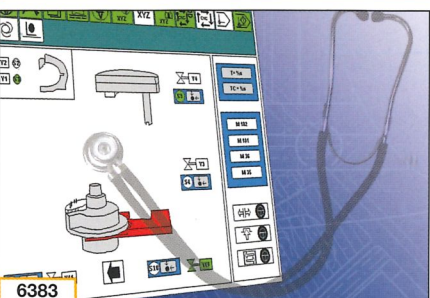
Schlauchlose Vakuumspanner für Rahmenteile



7701

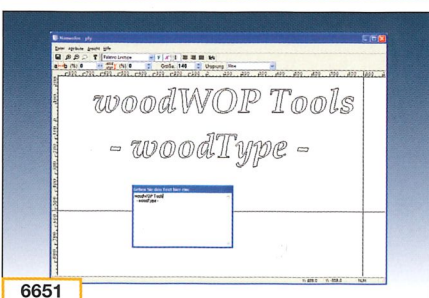
Bündigräsaggregat zum gestasteten Profilieren von Werkstückkanten zeitgleich von oben und unten, z. B. Treppenstufen

Weitere Optionen



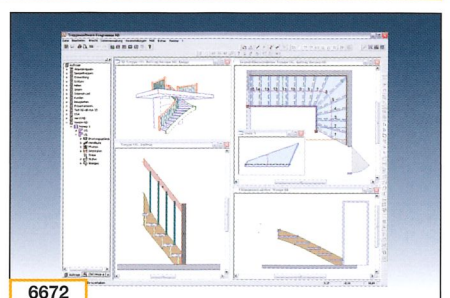
6383

woodScout: das System ermöglicht eine systematische, schnelle Störungsbeseitigung und führt zur wesentlichen Erhöhung der Maschinenverfügbarkeit



6651

woodWOP Tools: Softwaretools im Paket zum Nesting (Verschnittoptimierung für Formteile), Programmierung von Gravuren und Dateiverwaltung mit einem Browser



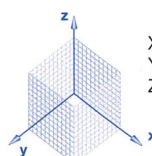
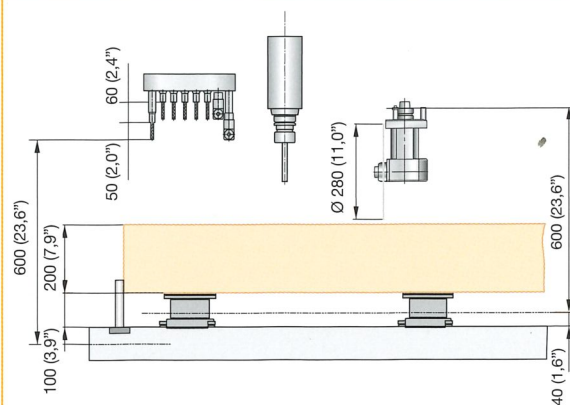
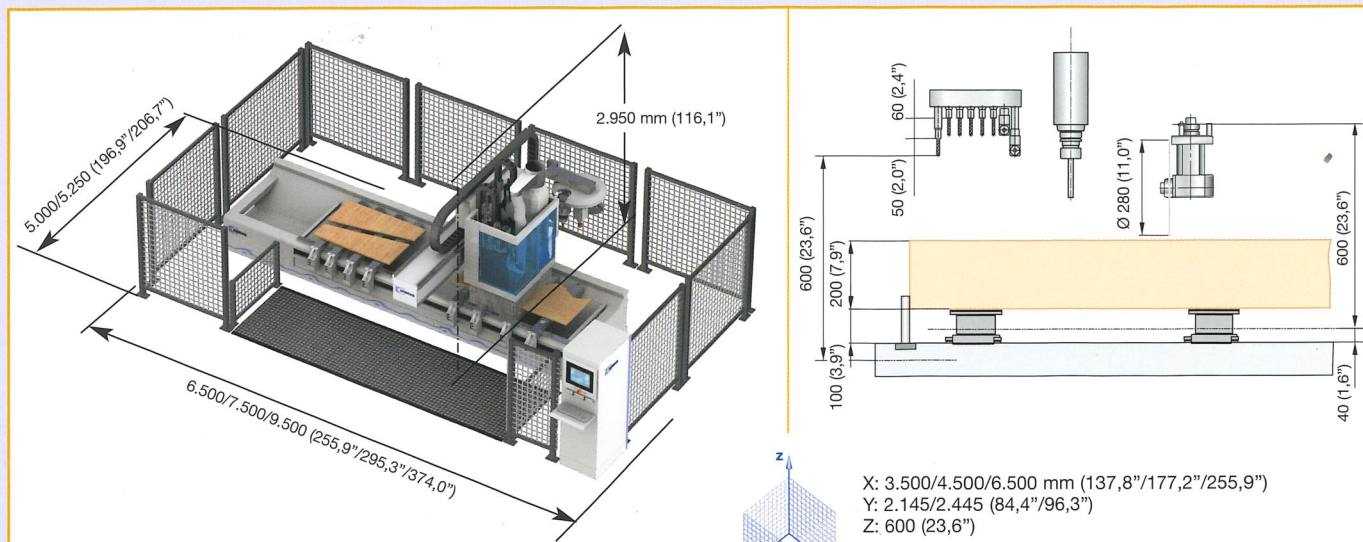
6672

woodStairs: Treppensoftware zum Konstruieren von Treppen inkl. Datenübertragung an die Venture

HOMAG Software-Produkte – Mit Sicherheit alles aus einer Hand.

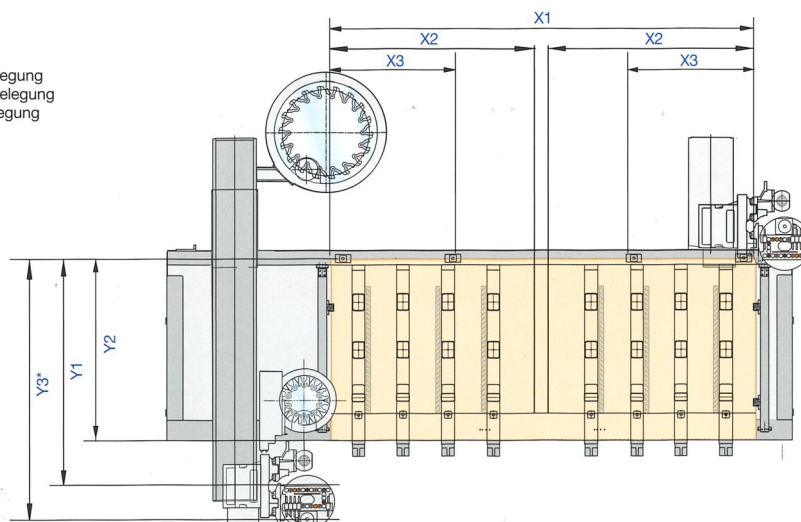
Für weitere Softwarepakete fordern Sie bitte unseren Prospekt „Software für Bearbeitungszentren“ an.

Technische Daten **Venture 13/15**



X: 3.500/4.500/6.500 mm (137,8"/177,2"/255,9")
 Y: 2.145/2.445 (84,4"/96,3")
 Z: 600 (23,6")

X1 = Einfachbelegung
 X2 = Zweifachbelegung
 X3 = Pendelbelegung



* Zusatzspindel (optional)

	X1	X2	X3	Y1	Y2	Y3*
Venture 13M	3.225 mm (127,0")	1.475 mm (58,1")	1.075 mm (42,3")			
Venture 13L	4.175 mm (164,4")	1.950 mm (76,8")	1.550 mm (61,0")	1.850 mm (72,8")	1.550 mm (61,0")	2.140 mm (84,3")
Venture 13XXL	6.175 mm (243,1")	2.950 mm (116,1")	2.550 mm (100,4")			
Venture 15M	3.225 mm (127,0")	1.475 mm (58,1")	1.075 mm (42,3")			
Venture 15L	4.175 mm (164,4")	1.950 mm (76,8")	1.550 mm (61,0")	2.150 mm (84,6")	1.850 mm (72,8")	2.440 mm (96,1")
Venture 15XXL	6.175 mm (243,1")	2.950 mm (116,1")	2.550 mm (100,4")			

Technische Daten und Fotos sind nicht in allen Einzelheiten verbindlich. Wir behalten uns Änderungen im Zuge der Weiterentwicklung ausdrücklich vor.

Ein Unternehmen der HOMAG Gruppe



HOMAG Holzbearbeitungssysteme AG
 Homagstraße 3-5
 72296 SCHOPFLOCH
 DEUTSCHLAND
 Tel. +49 7443 13-0
 Fax +49 7443 13-2300
 info@homag.de
 www.homag.de