

**Калибровально  
- шлифовальный станок**  
**Levigatrice/calibratrice a largo nastro**  
**Lijadora de cinta ancha**



**PONY**

Станок предназначен для операций калибровки и шлифования щитовых деталей из массивной древесины, ДСП, МДФ и материалов со сходными свойствами. Высокий уровень исполнения и надежности. Превосходное качество обработки и простота в управлении. Станок сконструирован и производится в соответствии с нормами ЕС. Оптимальное сочетание технических характеристик и стоимости делает этот станок идеальным для использования на малых и средних предприятиях.



**PONY**

La macchina e' destinata per officine piccole o medie, i quali richiedono il alto valore di funzionale ed la potenzialita' produttiva massima. Le macchine PONY sono costruite ed prodotte d' accordo con norme EU di sicurezza. La macchina ha eccellente parametri tecnici, buon elaborazione e design, tutti questi sono gli attributi di tutte macchine **HOUFEK**.

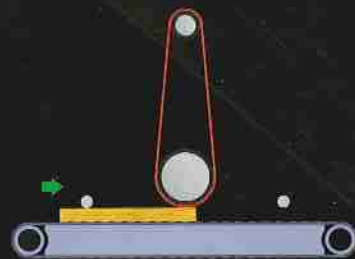


**PONY**

La máquina está destinada para pequeños y medianos servicios de producción que requieren el valor de uso alto y el rendimiento máximo. Las máquinas PONY se construyen y fabrican estrictamente según los Normas Europeas de Seguridad. Esta máquina posee inmejorables parámetros técnicos, perfecto acabado de taller y un excelente diseño, lo que caracteriza a todas las máquinas **HOUFEK**.



Один шлифовальный агрегат типа C  
- один рабочий вал  
+ регулируемый уплок  
■ Gruppo abrasivo tipo „C“ - cilindro di lavoro + tampone aggiustabile ■  
Una unidad lijadora tipo C - un cilindro de trabajo + zapata ajustable



Один шлифовальный агрегат типа R  
- один шлифовальный вал  
■ Gruppo abrasivo tipo R - cilindro di lavoro ■  
Una unidad lijadora tipo R - un cilindro de trabajo

**PONY**



Пульт управления ■ Pannello controllo ■ Panel de control

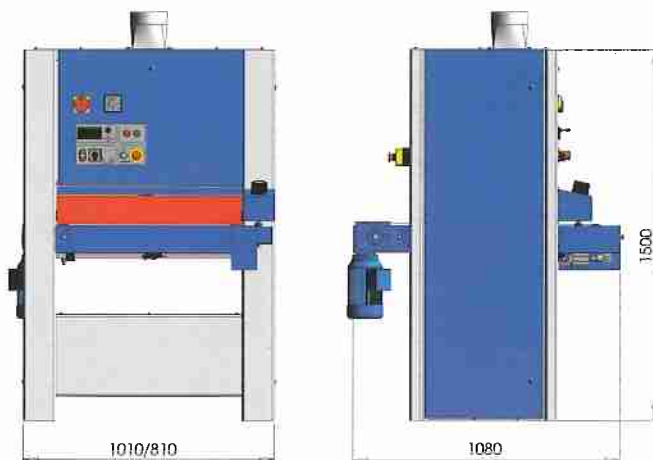


Pony

Рабочая ширина ■ Larghezza utile di lavoro ■ Longitud de la mesa de trabajo	mm	430	630
Диаметр рабочего барабана ■ Diametro del nastro abrasivo ■ Diámetro de la cinta lijadora	mm	120	120
Ширина шлифовальной ленты ■ Larghezza nastro abrasivo ■ Ancho de la cinta lijadora	mm	450	650
Длина шлифовальной ленты ■ Sviluppo nastro abrasivo ■ Longitud de la cinta lijadora	mm	1600	1600
Скорость шлифовальной ленты ■ Velocita' del nastro abrasivo ■ Velocidad de la cinta lijadora	m/sec	18,5	18,5
Толщина обрабатываемой заготовки (макс./мин.) ■ Altezza del pezzo lavorato (max./min.) ■ Altura de pieza de labores (max./min.)	mm	160/3	160/3
Скорость подачи ■ Velocita' del nastro avanzamento ■ Velocidad de la cinta alimentadora	m/min	4,5/9	4,5/9
Мощность привода шлифовальной ленты (стандарт/опция) ■ Potenza del motore del nastro abrasivo (standard/optional) ■ Potencia de motor de la cinta lijadora (standard/opcional)	kW	4	5,5
Рекомендованная защита серии C, D ■ Sicurezza raccomandata - serie C, D ■ Seguro recomendado - serie C, D	A	16	25
Мощность привода конвейера подачи ■ Potenza del motore a due velocita' del nastro avanzamento ■ Potencia de motor de dos velocidades de la cinta alimentadora	kW	0,43/0,3	0,43/0,3
Мощность привода подъема/опускания стола (опция) ■ Potenza del motore di alzata del tavolo ■ Potencia de motor de elevación de mesa	kW	0,18	0,18
Напряжение питания ■ Tensione d' alimentazione ■ Voltaje alimentador	V/Hz	3 x 400V/ 50Hz	3x400V/ 50Hz
Расход сжатого воздуха ■ Consumo aria compressa ■ Consumo de aire comprimido	min	20	20
Рабочее давление воздуха ■ Pressione atmosferica d' esercizio d' entrata ■ Presion de entrada de aire	BAR	5,5	5,5
Рабочее давление воздуха с обдувом ленты ■ Pressione atmosferica per soffiatore del nastro ■ Presion de entrada para aventamiento de banda	BAR	8	8
Диаметр аспирационного патрубка ■ Diametro della tubatura d' aspirazione ■ Diámetro de tubería de aspiración	mm	1 x 150	1 x 150
Производительность системы аспирации ■ Potenza di aspirazione ■ Potencia de equipo de aspiración	m <sup>3</sup> /h	2500	3000
Скорость аспирации ■ Velocita' aria aspirata ■ Velocidad de aire aspirado	m/sec	20	20

РАЗМЕРЫ СТАНКА ■ DIMENSIONE DELLA MACHINA ■ DIMENSIÓN DE LA MÁQUINA

PONY



СТАНДАРТНОЕ ОСНАЩЕНИЕ СТАНКА ■ EQUIPAGGIAMENTI STANDARD ■ EQUIPOS STANDARD

Один шлифовальный агрегат типа С – один рабочий вал + регулируемый утюжок ■ Один шлифовальный агрегат типа R – один рабочий вал ■ Стальной рабочий вал диаметром 120 мм ■ Подъем рабочего стола электрический ■ Ручное переключение звезда/треугольник ■ Управление осцилляции шлифовальной ленты оптическим электронным датчиком с инфракрасным лучом ■ Механическое измерение положения стола ■ Амперметр нагрузки двигателя шлифовального агрегата ■ Электромагнитический тормоз ■ Две скорости подающего конвейера ■ Стандартная упаковка в полиэтилене ■ Машина соответствует нормам безопасности CE

Gruppo abrasivo tipo C - cilindro di lavoro + tampone aggiustabile ■ Gruppo abrasivo tipo R - cilindro di lavoro ■ Cilindro di lavoro in acciaio D = 120 mm ■ Sollevamento motorizzato del piano ■ Avviamento manuale - stela / triangolo ■ Oscillazione del nastro abrasivo realizzata con raggio infrarosso ■ Misurazione meccanica di posizione del piano ■ Amperometri per misurazione di corrente delle unita' abrasive ■ Freno elettromagnetico del motore principale ■ Due velocita' del tappeto avanzamento 4,5/9 m/min ■ Imballaggio standardo in nylon ■ CE standardo elettrico ed di sicurezza

Una unidad lijadora tipo C - un cilindro de trabajo + zapata ajustable ■ Una unidad lijadora tipo R + un cilindro de trabajo ■ Cilindro de trabajo acerado D = 120 mm ■ Elevado motorizado de la mesa ■ Conmutación manual - estrella / triángulo ■ Manejo de oscilación de la cinta lijadora con sensor optoelectrónico con rayo infrarrojo ■ Graduación mecánica de posición de la mesa ■ Amperímetro para la medición de la corriente eléctrica en el motor de la unidad lijadora ■ Freno electromagnético del motor principal ■ Dos velocidades de cinta alimentadora 4,5/9 m/min ■ Empaque estándar en nylon ■ Máquina fabricada conforme a las normas CE

ДОПОЛНИТЕЛЬНОЕ ОСНАЩЕНИЕ СТАНКА ■ DOTAZIONE OPZIONALE ■ ACCESORIOS OPCIONALES

Обрезиненный вал 90 Sh, D = 120 мм ■ Обрезиненный вал 45 Sh, D = 120 мм ■ Автоматическое центрирование подающего конвейера ■ Позиционер стола ■ Электронное измерение положения стола с цифровым датчиком ■ Автоматическое переключение звезда/треугольник ■ Упаковка в деревянный ящик ■ Упаковка в деревянную обрешетку

Cilindro gommato D = 120 mm, 90 Sh ■ Cilindro gommato D = 120 mm, 45 Sh ■ Centraggio automatico del tappeto avanzamento ■ Posizionatore del piano ■ Misurazione elettronica della posizione del tavolo con indicatore digitale ■ Avviamento automatico - stela / triangolo ■ Cassa di legno o di legno agglomerato ■ Costruzione di legno + nylon

Cilindro engomado 90 Sh, D = 120 mm ■ Cilindro engomado 45 Sh, D = 120 mm ■ Centrado automático de la cinta alimentadora ■ Sistema de posicionamiento de la mesa ■ Graduación electrónica de la mesa con un indicador digital ■ Conmutación automática - estrella / triángulo ■ Caja de madera o de madera aglomerada ■ Construcción de madera + nylon



HOUFEEK woodworking machines

Obora 797  
CZ - 582 82 Golčův Jeníkov  
Czech Republic  
Telefon: +420 569 430 700  
+420 569 430 711 - export  
Fax: +420 569 430 715  
e-mail: houfek@houfek.com  
internet: www.houfek.com

