




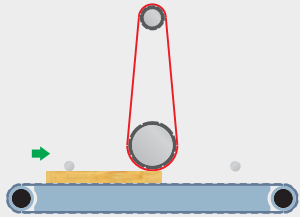
PONY

Breitbandschleifmaschine 

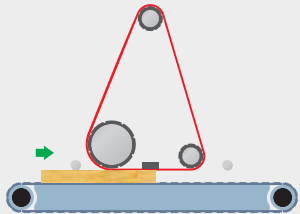


WOODWORKING MACHINES





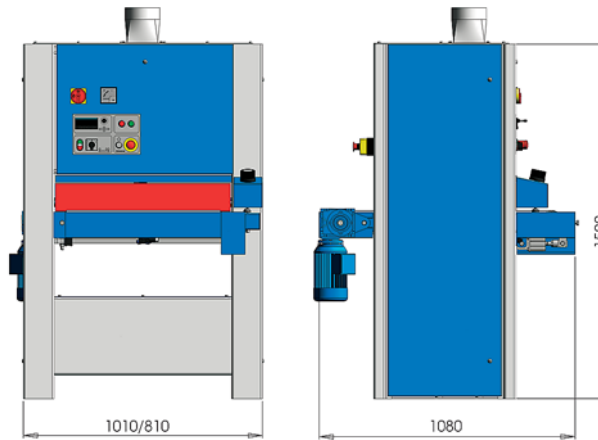
I SCHLEIFEINHEIT TYP R ZUM KALIBRIEREN  
STAHLSCHEIFWALZE Ø 120 MM



I SCHLEIFEINHEIT TYP C FÜR FEINSCHLEIFEN  
SCHLEIFWALZE + FESTER MECHANISCH EINSTELLBARER  
SCHLEIFSCHUH

- AMPEREMETER
- HAUPTSCHALTER
- ELEKTRISCHER TISCHHUB
- ABSAUGUNG
- VORSCHUBBAND
- MECHANISCHE ABMESSUNG DER TISCHHÖHE
- ROBUSTE BAUWEISE DER MASCHINE

## Abmessungen



S E R I E

# PONY

## Technische Daten

| PONY   |                     | 430 R, C      | 630 R, C      |
|--|---------------------|---------------|---------------|
| Arbeitsbreite  | mm                  | 430           | 630           |
| Durchmesser der Arbeitswalze                         | mm                  | 120           | 120           |
| Schleifbandbreite                                    | mm                  | 450           | 650           |
| Schleifbandlänge                                     | mm                  | 1600          | 1600          |
| Geschwindigkeit des Schleifbandes                    | m/sec.              | 18            | 18            |
| Max./Min. Höhe des Werkstückes                       | mm                  | 160/3         | 160/3         |
| Geschwindigkeit des Vorschubbandes                   | m/min               | 4,5/9         | 4,5/9         |
| Motorleistung des Schleifbandes (Standard/Option)    | kW                  | 4             | 5,5           |
| Empfohlene Sicherung Reihe C, D                      | A                   | 16            | 25            |
| Zweigeschwindigkeitsmotorleistung des Vorschubbandes | kW                  | 0,43/0,3      | 0,43/0,3      |
| Motorleistung des Tischnubes                         | kW                  | 0,18          | 0,18          |
| Versorgungsspannung                                  | V/Hz                | 3 x 400V/50Hz | 3 x 400V/50Hz |
| Druckluftverbrauch                                   | l/min               | 20            | 20            |
| Eingangsbetriebsdruck der Luft                       | BAR                 | 5,5           | 5,5           |
| Eingangsbetriebsdruck der Luft für Bandgebläse       | BAR                 | 8             | 8             |
| Absaugrohrdurchmesser                                | mm                  | 1 x 150       | 1 x 150       |
| Absaugleistung                                       | m <sup>3</sup> /hod | 2500          | 3000          |
| Geschwindigkeit der Absaugluft                       | m/sec.              | 20            | 20            |
| Gewicht  | kg                  | 680           | 770           |

## Standardausstattung

- | Schleifeinheit Typ R zum Kalibrieren  
Stahlarbeitswalze Ø 120 mm
- | Schleifeinheit Typ C - Stahlarbeitswalze Ø 120 mm + fester  
mechanisch einstellbarer Schleifschuh für Feinschleifen
- | Motorisierter Tischhub
- | Manueller Stern-/Dreieckanlauf des Motors
- | Schleifbandoszillationsteuerung mit Hilfe  
eines optoelektronischen Lasers mit Infrarotstrahl
- | Mechanische Abmessung der Tischposition
- | Amperemeter zum Strommessen  
des Schleifeinheitmotors
- | Elektromagnetische Bremse
- | Zwei Geschwindigkeiten des Vorschubbandes  
4,5 / 9 m/min
- | Maschine nach CE Strom- und Sicherheitsnormen gebaut

## Optionale Ausstattung

- | Gummierter Arbeitswalze 90 Sh, Ø 120 mm
- | Gummierter Arbeitswalze 45 Sh, Ø 120 mm
- | Automatische Zentrierung des Vorschubbandes
- | Tischpositionierer
- | Elektronische Abmessung der Tischposition mit  
Digitalanzeige
- | Automatischer Stern-/Dreieckanlauf des Motors



A - AGGREGAT C FÜR FEINSCHLEIFEN

B - OPTIONALE AUSSTATTUNG - ELEKTRONISCHE AB-  
MESSUNG DER TISCHPOSITION MIT DIGITALANZEIGE

C - MECHANISCH EINSTELLBARER SCHLEIFSCHUH



[www.houfek.com](http://www.houfek.com)

ZENTRALE:

HOUFEK a.s. / Obora 797 / CZ – 582 82 Golčův Jeníkov / Czech Republic

T: +420 569 430 700 – ústředna / +420 569 430 710 – český trh / +420 569 430 711 – export / F: +420 569 430 715 / E: [houfek@houfek.com](mailto:houfek@houfek.com)

HANDELVERTRETUNG HOUFEK in Deutschland

HOUFEK a.s. Niederlassung Deutschland / Heinrich-Rockstroh-Str. 10 / DE – 95615 Marktredwitz / Deutschland

T: +49 9231 507 94 45 / F: +49 9231 507 94 47 / E: [houfek.de@houfek.com](mailto:houfek.de@houfek.com)



DER EUROPÄISCHE FOND FÜR REGIONALE ENTWICKLUNG UND DAS MINISTERIUM FÜR INDUSTRIE UND HANDEL DER TSCHECHISCHEN REPUBLIK FÖRDERN INVESTITIONEN IN IHRE ZUKUNFT.