

Širokopásová bruska Szlifierka szerokotaśmowa do drewna



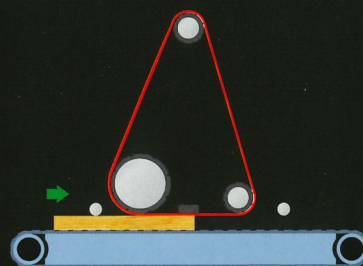
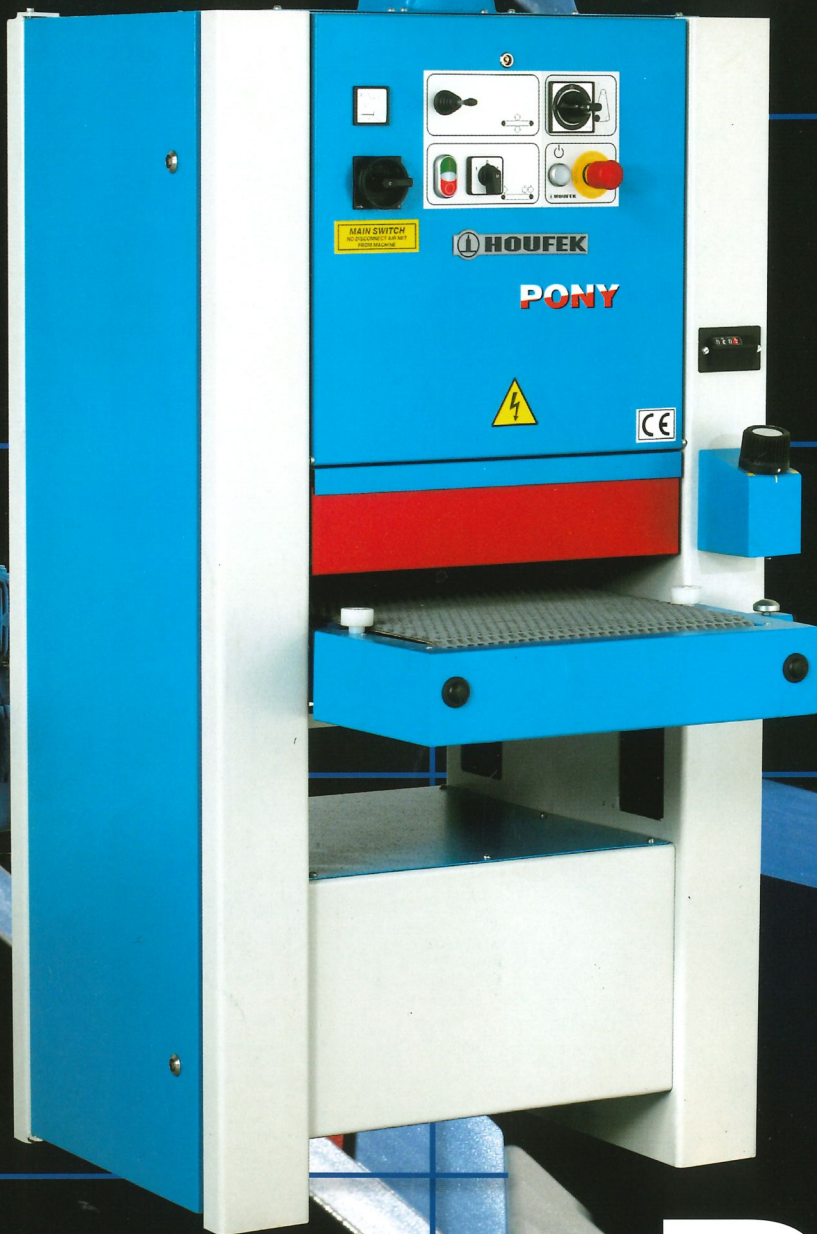
PONY

Stroj je určený pro malé a střední uživatele, kteří však vyžadují vysokou užítou hodnotu a maximální výkon. Stroj je striktně konstruován a vyráběn dle EU norem. Vynikající kvalita, dobré dílenské zpracování a snadné ovládání jsou ideální přednosti brusek **HOUFEK**.

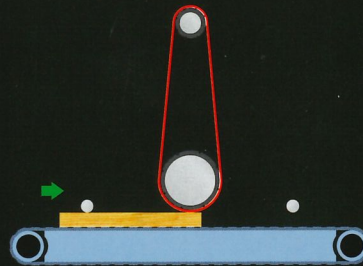


PONY

Maszyna PONY jest przeznaczona dla małych i średnich użytkowników, którzy jednak wymagają wysokiej wartości użytkowej i wysokiej wydajności. Szlifierka PONY jest skonstruowana i wyprodukowana dokładnie według norm UE. Wspaniała jakość, dobre wykończenie warsztatowe oraz łatwa manipulacja są idealną zaletą szlifierek **HOUFEK**.



Jedna brousící jednotka typu C - jeden pracovní válec + nastavitelná patka ■ Jedna jednotka szlifierska typu C - 1 cylinder roboczy + nastawialna stopka



Jedna brousící jednotka typu R - jeden brousící válec ■ Jedna jednotka szlifierska typu R cylinder roboczy

PONY



HOUFEK

Ovládací panel ■ Manipulator panel



MAIN SWITCH
NO DISCONNECT AIR NET
FROM MACHINE

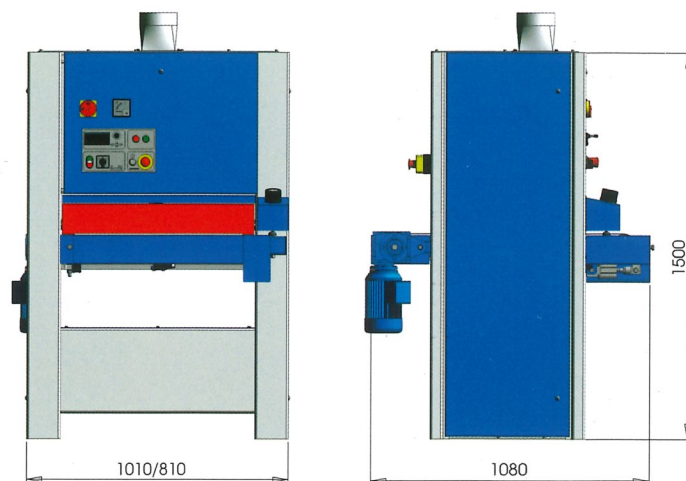
HOUFEK

Pony

Pracovní šířka Max szerokość użytkowa	mm	430	630
Průměr pracovního válce Walek	mm	120	120
Šířka brousícího pásu Szerokość tw szlifujących	mm	450	650
Délka brousícího pásu Dłuzyna taśm szlifujących	mm	1600	1600
Rychlost brousícího pásu Prędkość szlifowania	m/sec	18	18
Výška obrobku (max./min.) Max/min. wysokość użytkowa	mm	160/3	160/3
Rychlost podávajícího pásu Prędkość posuwu transportera	m/min	4,5/9	4,5/9
Výkon motoru brousícího pásu (standard/volitelný) Moc silnika głównego	kW	4	5,5
Doporučené jistiění řada C, D Zarekomendowany ochronnik	A	16	25
Výkon dvourychlostního motoru podávajícího pásu Moc silnika posuwu transportera	kW	0,43/0,3	0,43/0,3
Výkon motoru zdvihu stolu Moc silnika regulacja stolu	kW	0,18	0,18
Napájecí napětí Napięcie	V/Hz	3 x 400V/50Hz	3 x 400V/50Hz
Spotřeba tlakového vzduchu Zużycie powietrza	min	20	20
Vstupní provozní tlak vzduchu Ciśnienie powietrza	BAR	5,5	5,5
Vstupní provozní tlak pro ofuk pásu Ciśnienie powietrza do czyszczenia taśm	BAR	8	8
Průměr odsávacího potrubí Odpylanie Ø	mm	1 x 150	1 x 150
Výkon odsávacího zařízení Zdolność odciągów pyłu	m ³ /hod	2500	3000
Rychlost odsávaného vzduchu Prędkość powietrza do odpylania	m/sec	20	20

ROZMĚRY STROJE ■ ROZMIAR MASZYNY

PONY



STANDARDNÍ VYBAVENÍ ■ AKCESORIA STANDARTOWE

Jedna brousící jednotka typu C - jeden pracovní válec + nastavitelná patka
 ■ Jedna brousící jednotka typu R - jeden pracovní válec ■ Pracovní válec ocelový D = 120 mm ■ Motorizovaný zdvih stolu ■ manuální přepínání - hvězda/trojúhelník ■ Řízení oscilace brusného pásu pomocí optoelektronického snímače s infračerveným paprskem ■ Mechanické odměřování polohy stolu ■ Ampérmetr pro měření proudu brousící jednotky ■ Elektromagnetická brzda ■ 2 rychlosti podávajícího pásu ■ Standardní balení v nylonu ■ Stroj je vyroben v souladu s normami CE

Jedna jednostka szlifierska typu C - 1 cylinder roboczy + nastawialna stopka
 ■ Jedna jednostka slifierska typu R - jeden cylinder roboczy ■ Cylinder roboczy stalowy D = 120 mm ■ Elektryczny skok stołu ■ Przelaczanie mechaniczny - gwiazda/trójkąt ■ Kierowanie oscylacja taśmy szlifierskiej za pomoca czujnika opto-elektronicznego z promieniem infraczerwonym ■ Mechaniczny pomiar pozycji stołu ■ Amperomierz do pomiaru prądu silnika jednostki szlifierskiej ■ Elektromagnetyczny hamulec silnika głównego ■ Dwie szybkości taśmy podającej 4,5/9 m/min ■ Opakowanie standardowe w nylonie ■ Standard elektryczny i standard bezpieczeństwa CE

VOLITELNÉ VYBAVENÍ STROJE ■ AKCESORIA WIBIORCZE

Pogumovaný válec 90 Sh, D=120 mm ■ Pogumovaný válec 45 Sh, D=120 mm
 ■ Automatické středění podávajícího pásu ■ Pozicioner stolu ■ Elektronické odměřování polohy stolu s digitálním ukazatelem ■ Automatické přepínání - hvězda/trojúhelník ■ Dřevěná nebo dřevotřísková bedna ■ Dřevěná konstrukce + nylon

Cylinder pogumowany 90 Sh, D=120 mm ■ Cylinder pogumowany 45 Sh, D=120 mm ■ Centrowanie automatyczne taśmy podającej ■ Urządzenie do stabilizacji pozycji stołu ■ Elektroniczny pomiar pozycji stołu ze wskaźnikiem cyfrowym ■ Przelaczanie automatyczne - gwiazda/trójkąt ■ Skrzynia z drewna lub prasowanych wiórów drewnianych ■ Konstrukcja drewniana + nylon



HOUFEK výroba strojů

Obora 797

CZ - 582 82 Golčův Jeníkov

Czech Republic

Telefon: +420 569 430 700 - ústředna

+420 569 430 710 - český trh

+420 569 430 711 - export

Fax: +420 569 430 715

e-mail: houfek@houfek.com

internet: www.houfek.com

