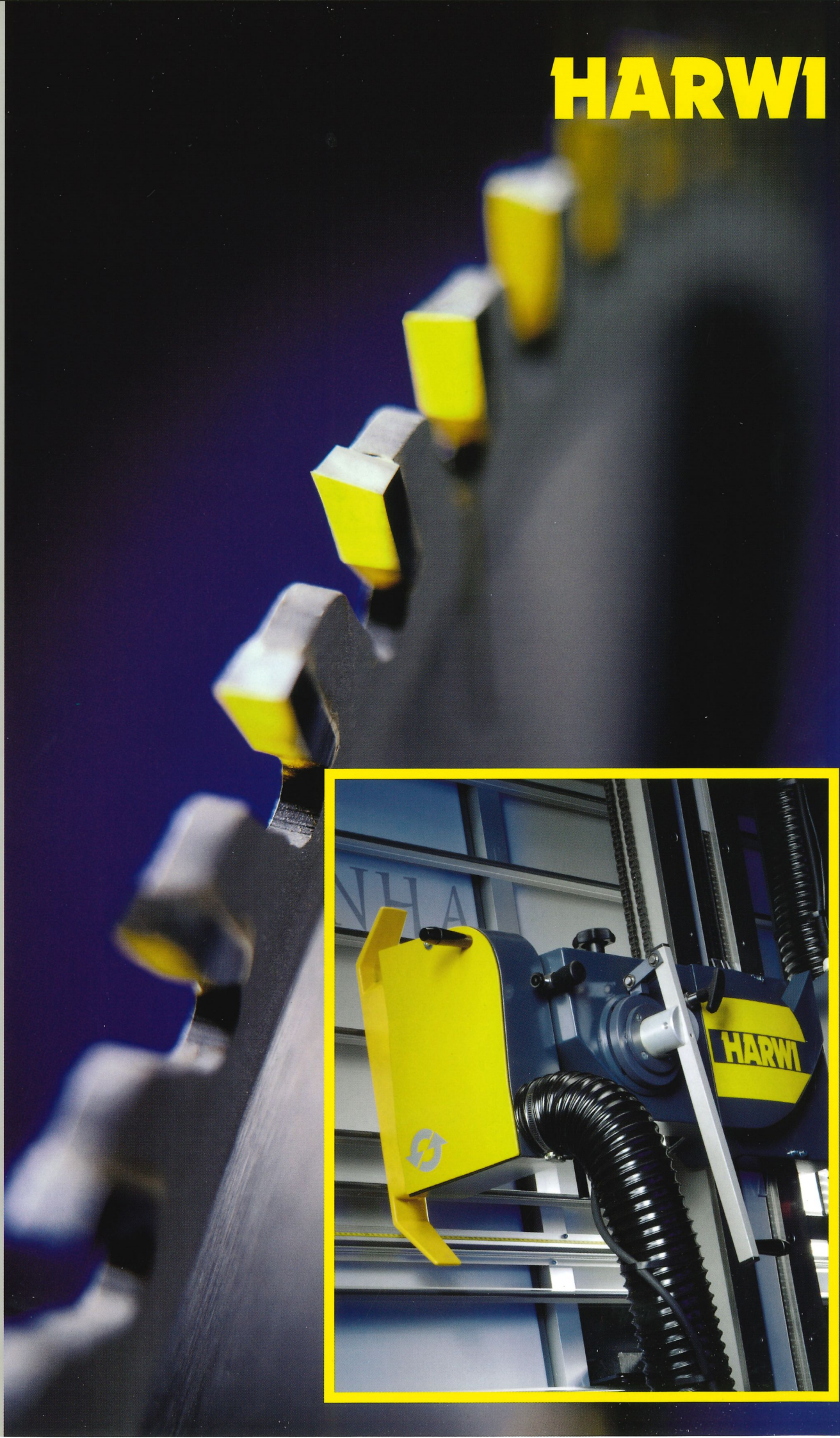


VERTICALE PLATENZAAG TYPE PIRANHA

HARWI





Piranha



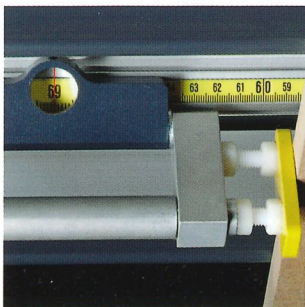
Strokenaanslag
Voor herhaling van
horizontale zaagsnedes.



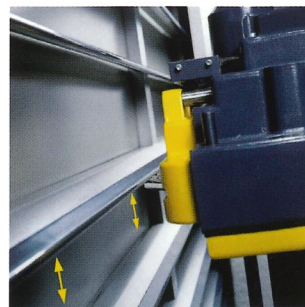
Opzetrol



Programmanokken
Voor afstelling van
horizontale zaagsnedes.



Lengte-aanslag
Voor verticale
zaagsnedes.
Nauwkeurige maat-
instelling m.b.v. loep.
Makkelijk
positioneerbaar.



Automatisch
verschuivende
achterwand
Hierdoor zijn horizontale
zaagsnedes in iedere
positie mogelijk.

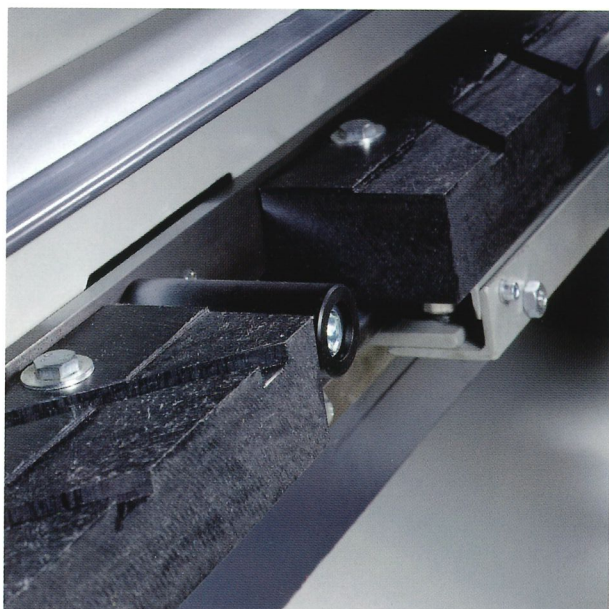


TRK-uitvoering



Freesinrichting

Met behulp van een freesinrichting, uitgevoerd met een tastrol, wordt een groef verkregen die klaar is om verwerkt te worden (Alucobond, Dibond).



Transportrollen (voetbediend)

Platen worden d.m.v. rollen op hun plaats gebracht. De kunststof geleiders zorgen voor een hoge precisie, ook na jarenlang gebruik.



Digitale aflezing (horizontale zaagsnede)

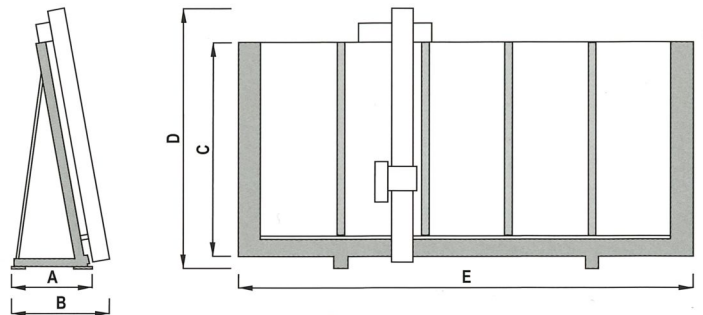
Technische specificaties type Piranha

Type Piranha		1550	1850
Zaaghoogte	mm	1550	1850
Zaaglengte	mm	3300	4300
Zaagdiepte	mm	55	
Zaagbladdiameter	mm	Ø 250	
Motorvermogen	kW	3	
Voltage	V	400V/3~	
Toerental	omw./min.	2800	
Gewicht	kg	485	570

Wijzigingen voorbehouden

Type Piranha	1550	1850
A	800	900
B	1200	1400
C	2000	2300
D	2450	2700
E	4200	5200

Afmetingen in mm



Standaard toebehoren:

- blokkeersysteem (vert. inzagen)
- lengte-aanslag
- 2 afkortgeleiders
- opzetrol

Opties:

- verschuivende achterwand (handbediend)
- verschuivende achterwand (automatisch)
- digitale maataflezing (hor.)
- transportrollen
- TRK uitvoering
- extra afkortgeleider
- strokenaanslag
- programmanokken
- noodstop

Harwi verticale platenzagen zijn geschikt of geschikt te maken voor het verwerken van:

- aluminium
- gipsplaat
- golfkarton
- hardboard
- houtwol-cementplaat
- isolatieplaat
- MDF
- meubelplaat
- diverse kunststoffen
- spaanplaat
- Trespa
- Alucobond

Unieke frame constructie gelast als één geheel.
Installatietijd te verwaarlozen.

Automatisch blokkeersysteem
bij verticale zaagsnede.

Harwi Machinefabriek BV
Postbus 224
5700 AE Helmond, Nederland
Tel.: 0492-543355
Fax: 0492-522305
Internet: www.harwi.nl
Email: info@harwi.nl