



Sitz- und Stehpult - Werkfoto GLUNZ

QuadroForm

**Flexible Fertigung
mit neuem
Werkzeugwechselsystem**

 **IMA**

BIMA QuadroForm: Der Alleskönner

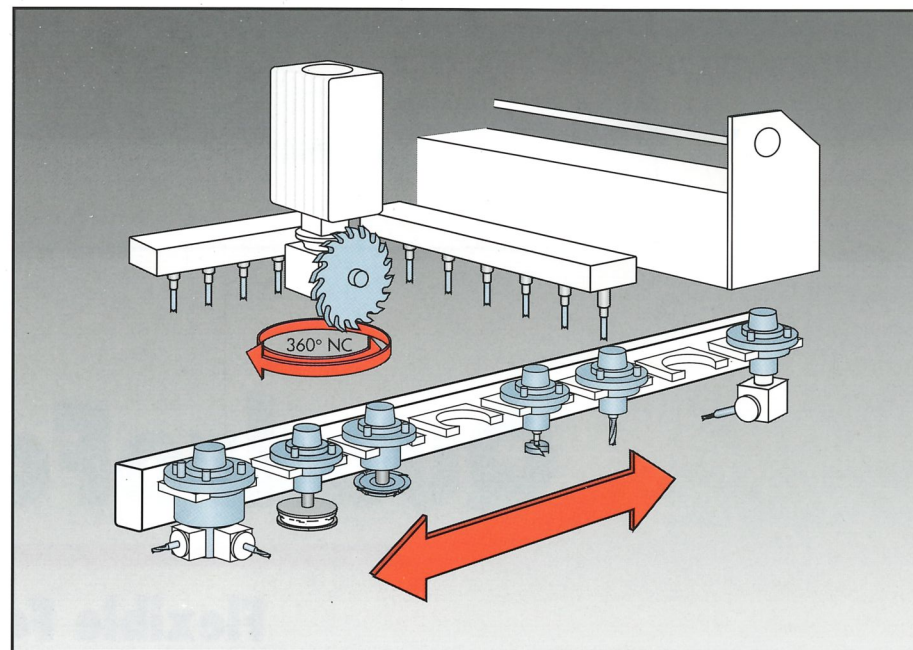
Wir definieren Technik neu!

Komplettbearbeitung in einer Aufspannung ist das Ziel. Bearbeiten Sie einfach Ihre Werkstücke auf der QuadroForm und alles geht schneller und präziser: Zuschneiden, Formatieren, Nuten (horizontal, vertikal), Beschlag bohren, Gehrung sägen, Gehrung bohren, Fräsen, Schleifen.

Egal, ob Sie einen kompletten Innenausbau planen, Fenster bauen, Türen fertigen oder am besten von allem etwas tun – wir bieten Ihnen das Maschinenkonzept für Ihre Rundum-Zufriedenheit. Denn unsere Maschinen sind so flexibel, wie Sie es für Ihre Kunden sein müssen.

In dieser zukunftsorientierten Tradition stehen auch unsere Bearbeitungszentren. Die QuadroForm vereint Erfahrung und neueste patentierte Technik – wie z. B. den mitfahrenden Werkzeugwechsler – in einem Bearbeitungszentrum zum vernünftigen Preis. Stabilität, Zuverlässigkeit und Sicherheit in Verbindung mit neuesten Technologien gibt Ihnen einen Partner an die Seite, auf den Sie sich auch übermorgen noch verlassen können.

Hinter uns steht eine starke Gruppe. Und wir stehen hinter Ihnen! Jederzeit.



4-Achs-Bearbeitungszentrum

Die QuadroForm hat serienmäßig folgende Ausstattung: 1 Hauptspindel mit 7,5 kW, 1.500 – 18.000 UpM mit integrierter C-Achse, 360° drehend. Vertikale Bohraggregate mit 5 Spindeln in X-Richtung und 7 Spindeln in Y-Richtung, 9.000 UpM, Raster 32 mm.

Mitfahrendes Werkzeugmagazin

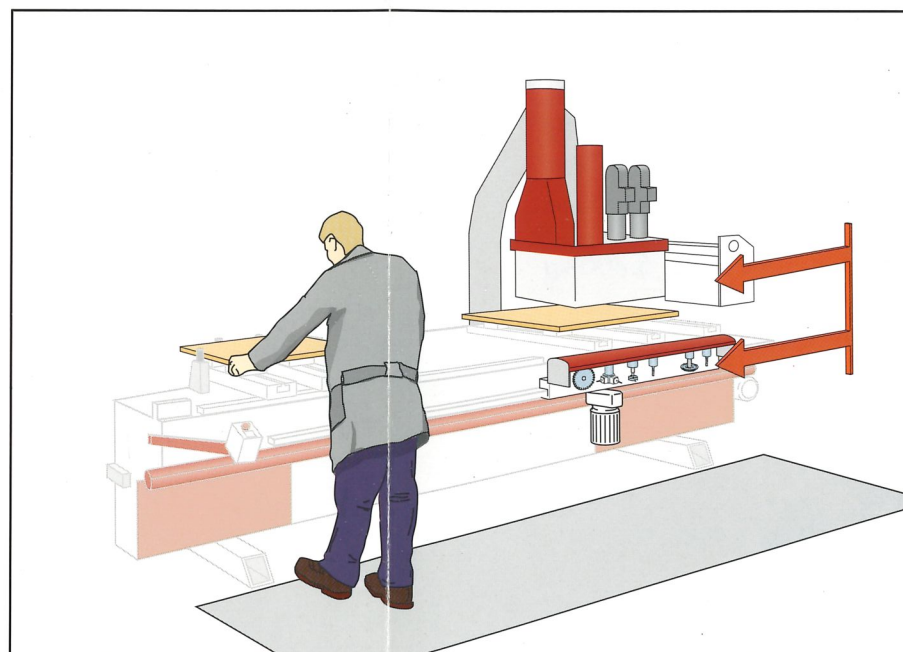
Das mitfahrende Werkzeugmagazin ermöglicht eine permanente Wechselbelegung der Maschine und gewährleistet somit eine hohe Auslastung im Vergleich zum festangordneten Magazin.

Ihre Vorteile:

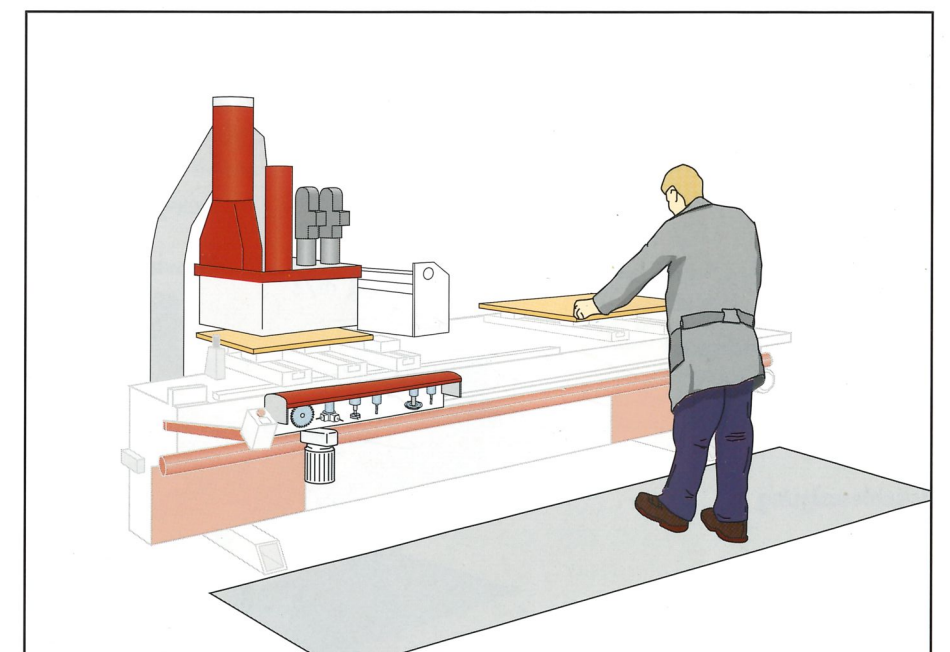
- wesentlich höhere Auslastung (bis zu 80% höhere Kapazität)
- geringere Fertigungskosten
- leicht zugängliches Magazin
- schnelles Auswechseln der Werkzeuge
- niedrige Wechselzeiten durch kurze Verfahrswege



Gute Zugänglichkeit durch Sicherheitssystem 'Trittmatte'



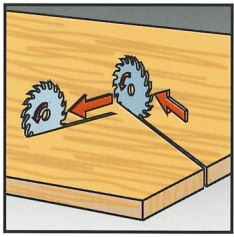
Während auf der rechten Seite das Werkstück bearbeitet wird, kann links schon das nächste aufgespannt werden...



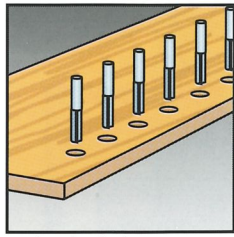
und durch das mitfahrende Magazin selbstverständlich auch umgekehrt.



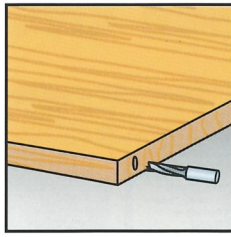
Alle Funktionen auf einen Blick



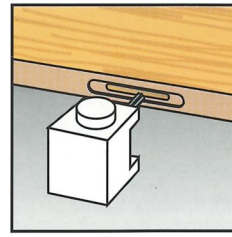
Formatieren



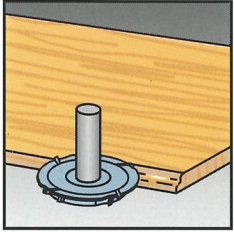
Lochreihe bohren



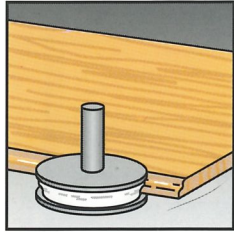
Horizontalbohren



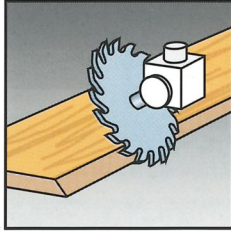
Horizontalfräsen



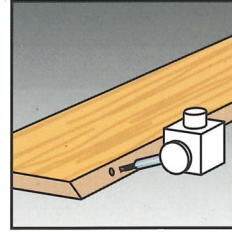
Profilfräsen



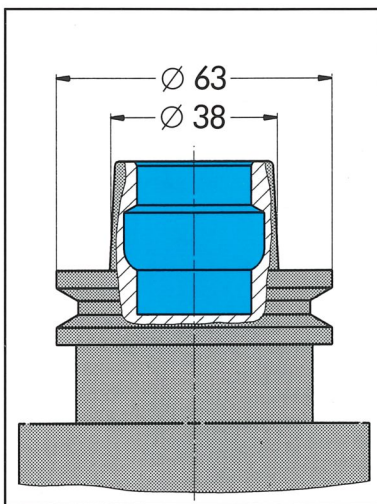
Schleifen



Gehrungssägen



Bänder bohren



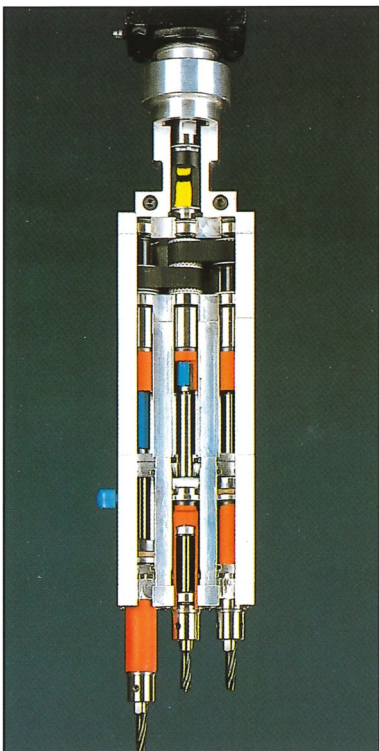
Schnittstelle Maschine – Werkzeug HSK 63 F

Keine Kompromisse in diesem wichtigen Detail. Hier setzen wir ebenfalls den neuesten Stand der Technik ein. Den Hohlchaftkegel HSK 63 F. Mit einer Kraft von ca. 11.000 N werden die Werkzeuge in der Spindel gehalten. In Verbindung mit dem Plananschlag erreicht man somit ein Maximum an Fräsflächenqualität.

Ihre Vorteile:

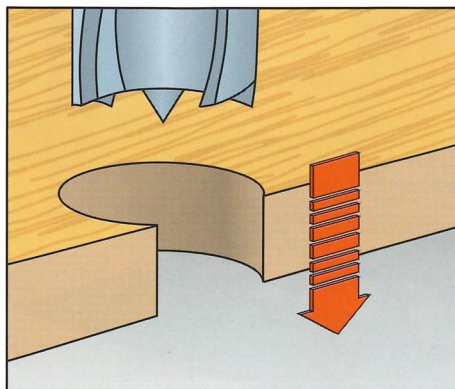
- maximale Fräsflächenqualität
- geringe Werkzeugkosten
- geringe Schleifkosten
- höchste Maßgenauigkeit

Vertikal Bohren – sauber und problemlos auf Dauer



Antrieb

Präzise und saubere Bohrungen, auch auf Dauer, selbst ausrißfreie Durchgangsbohrungen sind mit den einzigartigen Bohraggregaten möglich. 3-fach gelagerte Bohrspindeln drehen mit bis zu 9.000 UpM (Drehzahl ist regulierbar von 6.000 – 9.000 UpM) und sorgen für kurze Bohrtaktzeiten. Ein weiterer Vorteil. Die Aggregate sind wartungsfrei – kein Abschmieren erforderlich.



Vorschubsteuerung

Ausrißfreie Durchgangsbohrungen werden mit der programmierbaren Steuerung der Z-Achse erreicht. In der Praxis bedeutet dies schnelles Bohren bei langsamem Bohreraustritt.

Von der manuellen zur vollautomatischen CNC-Programmerstellung

Komfortabel mit 'Windows': IMAWOP

IMAWOP ist eine werkstatorientierte Bedienoberfläche, lauffähig unter Windows. Mit IMAWOP steht eine sehr komfortable Bedienoberfläche auf Maschinenebene zur Verfügung, die keine CNC-Kenntnisse erfordert. Sie beinhaltet umfangreiche Bearbeitungsmakros für alle Werkzeug- und Aggregattypen sowie eine Werkzeugverwaltung.

Jede programmierte Aktion wird sofort grafisch dargestellt. Ein integrierter Postprozessor erzeugt ein ablauffähiges CNC-Programm mit Wegoptimierung.

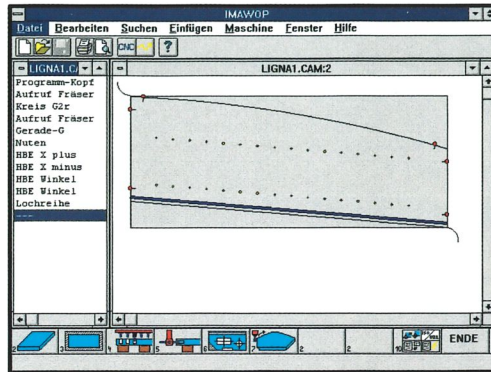


Bild: Makro 'Hauptmenue' mit Fertigteil

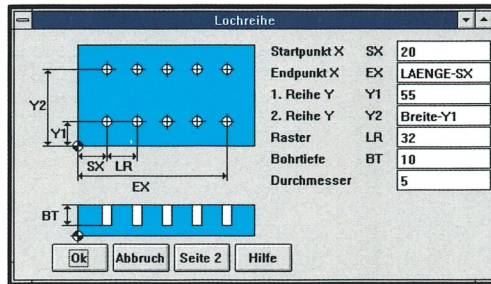
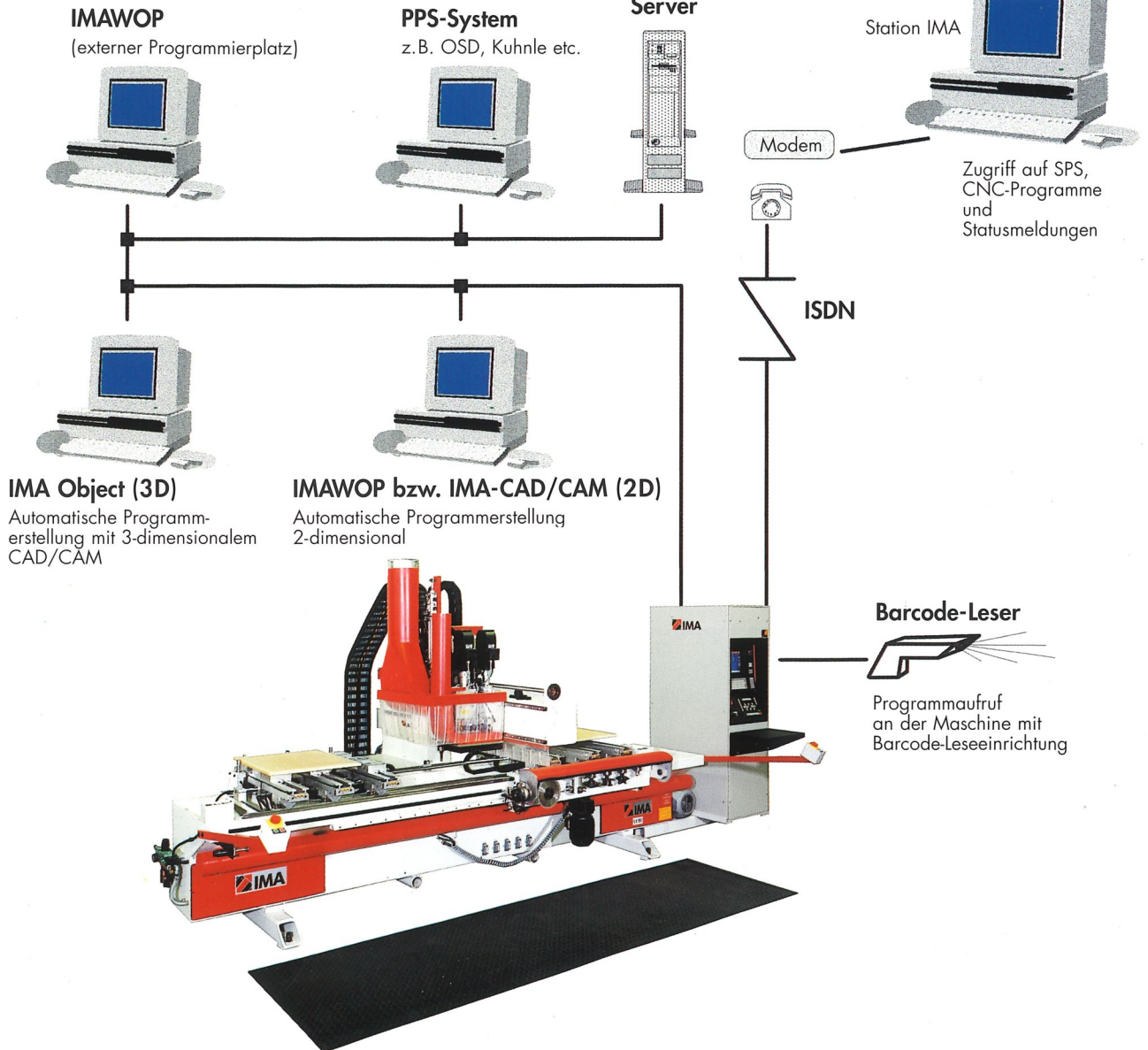


Bild: Makro 'Lochreihen bohren'

Anwendungsmöglichkeiten im Netzwerk



Teleservice

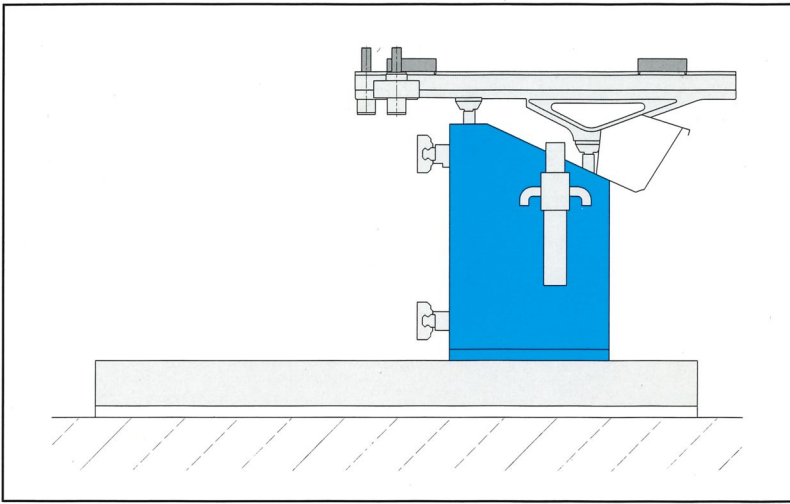
Station IMA

Zugriff auf SPS, CNC-Programme und Statusmeldungen

ISDN

Barcode-Leser

Programmaufruf an der Maschine mit Barcode-Leseeinrichtung



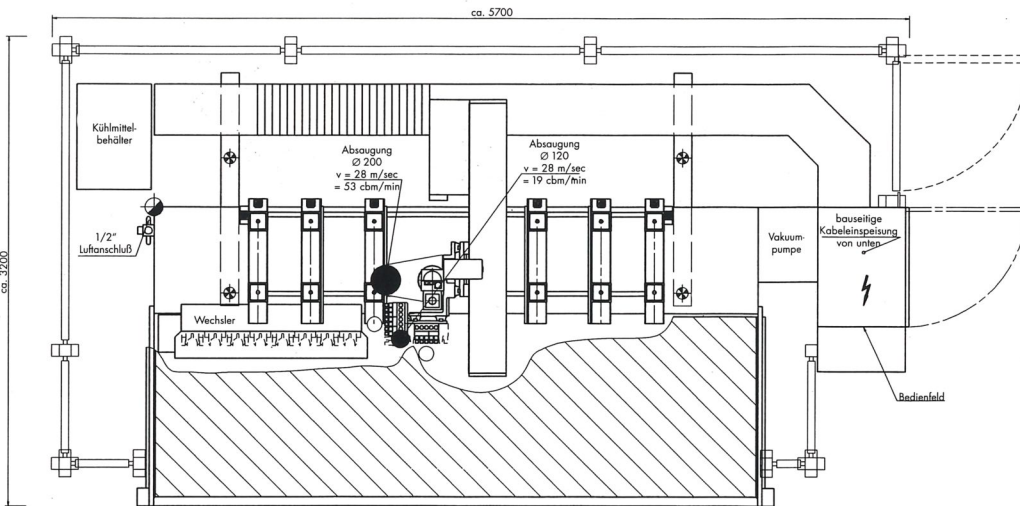
Keine unnötigen Schwingungen

Um die ohnehin hohe Fräsflächenqualität der QuadroForm mit den HSK 63 F noch zu verbessern, ist das Maschinenbett mit einem Dämpfungsmittel (Reaktionsharzbeton) ausgegossen.

Dadurch erreicht man:

- höhere Steifigkeit der Maschine
- geringere Eigenschwingungen
- höhere thermische Stabilität
- höhere Maßgenauigkeit und Fräsqualität

Technische Daten QuadroForm



Elektroanschluß

400 VAC, 50 Hz., ca. 19 KVA,
ca. 29 A, 6 qmm, 36 A

Druckluft

Anschluß 1/2"
min. Druck 6 bar
Verbrauch ca. 10-15 NL/Werkstück

Absaugung

Luftbedarf ca. 3.200 m³/h
Luftgeschwindigkeit 28 m/s

Verfahrensgeschwindigkeit

X-Achse 50 m/min.
Y-Achse 50 m/min.
Z-Achse 25 m/min.

Beschleunigung 5 m/s²

Werkstückmaße

Länge min. 150 mm
max. 2.800 mm

Breite min. 150 mm
max. 800 mm bei Wechselbelegung
max. 1000 mm bei Ein-Platz-Belegung

Dicke max. 60 mm

Beleghöhe max. 100 mm

Gewicht ca. 5.400 kg



IMA

IMA Maschinenfabriken
Klessmann GmbH
D-32292 Lübbecke, Postfach 1246
D-32312 Lübbecke, Industriestr. 3
Telefon 05741/331-0
Telefax 05741/4201