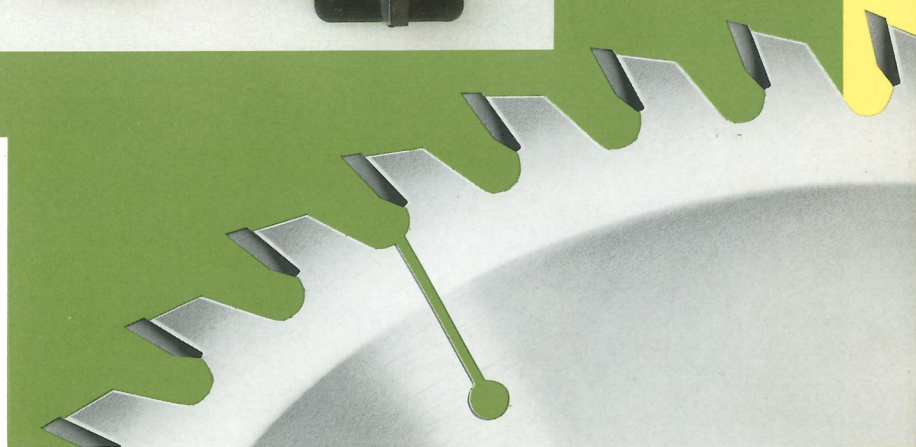
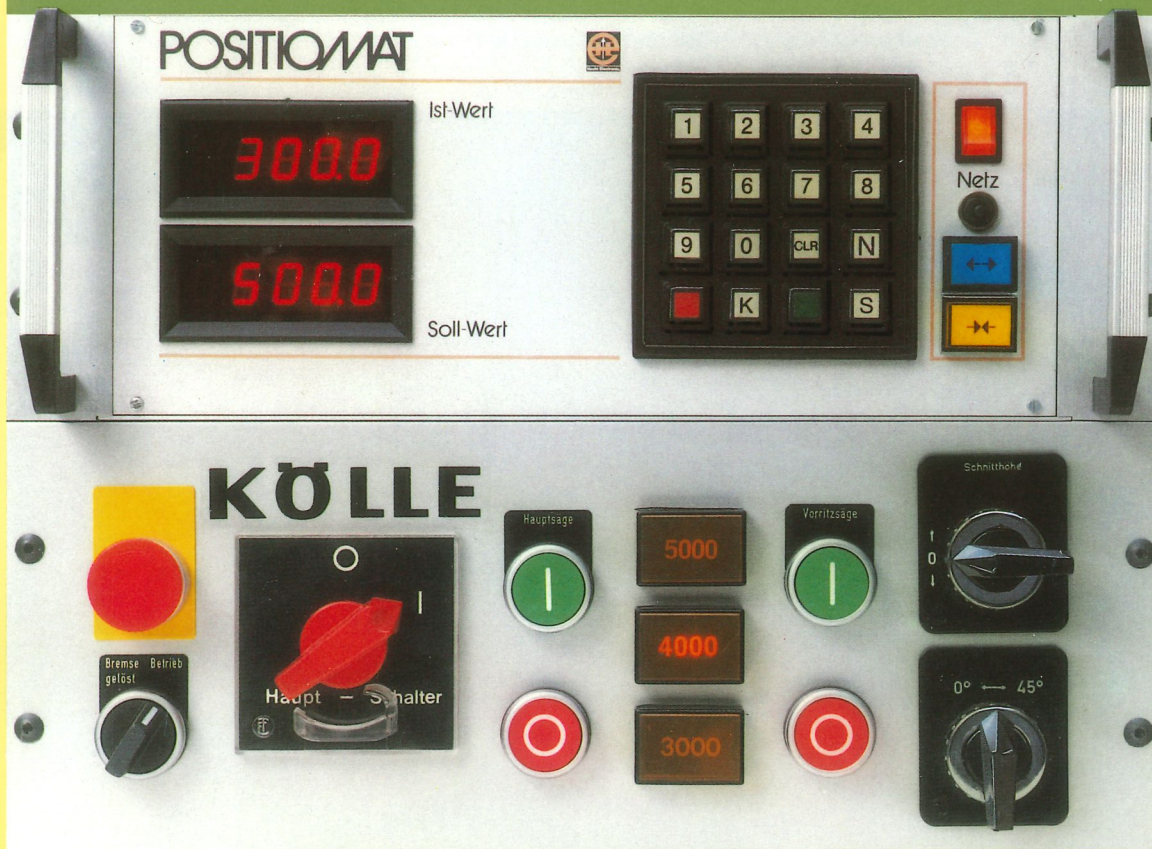


# KÖLLE

## Kreissägemaschinen



**KÖLLE** – *Die bessere Technik*



# KÖLLE KFS 40

## Formatkreissägemaschine

**Besondere Merkmale:** Formatsäge für Schnitte mit höchster Maß- und Winkelgenauigkeit – Sägeblatt bis 45° schwenkbar – Rolltisch mit Kugelführung – hervorragender Sägelängsanschlag – Befehlsgeräte im Schwenkgehäuse – Sägeblatt elektrisch und mit Handrad verstellbar.

**Technische Beschreibung:** Der **Kölle Sägelängsanschlag** bietet viele Vorteile. Bereits beim Niederdrücken des Verstellgriffs wird die Anschlagklemmung gelöst. Wird der Verstellgriff losgelassen, ist der Anschlag automatisch geklemmt. Die Schnittbreite wird mit der Ableselupe nach der hochgenauen Maßskala eingestellt. Am Tischende ist der Anschlag abschwenkbar. Schnelle Einstellung, hohe Fertigungsgenauigkeit und präzise Wiederholgenauigkeit bei gleichen Maßen erhalten Sie mit der **digital-elektronischen Anzeige der Schnittbreite am Sägelängsanschlag**.

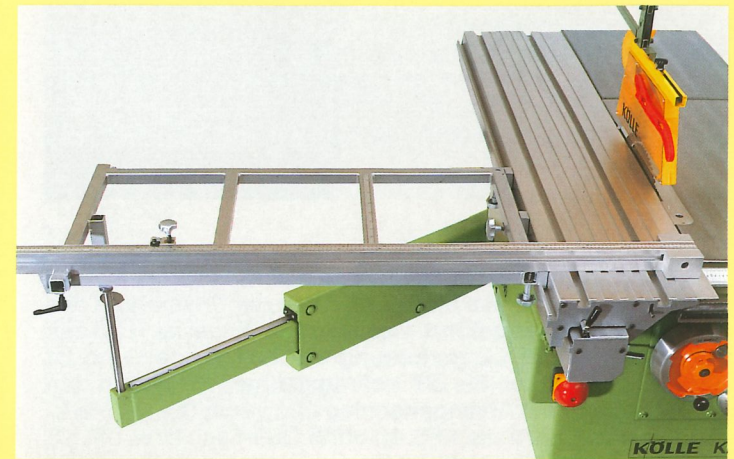
Das Sägeaggregat ist beidseitig in schweren Drehsegmenten geführt. Die Präzisionswinkelanzeige an der Handradseite erlaubt eine genaue Schrägstellung des Sägeblatts. Mit der **digital-elektronischen Winkelanzeige** im Schwenkgehäuse beträgt die Einstellgenauigkeit 0,1°. Das **Schwenkgehäuse** mit den Befehlsgeräten und Anzeigen können Sie vorne am Rolltisch, oder nach hinten geschwenkt, am Sägelängsanschlag bedienen.

**Bei KÖLLE müssen Sie nicht auf die bewährten Handräder verzichten.** Für die präzise Einstellung des Sägeblatts beim Verdecktschneiden und bei Gehrungsschnitten sind sie unentbehrlich. Mit Handrädern bleibt die Maschine auch bei einem Defekt an der elektrischen Verstellung einsatzbereit. Die Sägedrehzahlen wechseln Sie schnell und bequem durch Umlegen der Keilriemen. Sie erhalten die Maschine auch **mit stufenlos regelbarer Sägedrehzahl** durch statischen Frequenzumrichter.

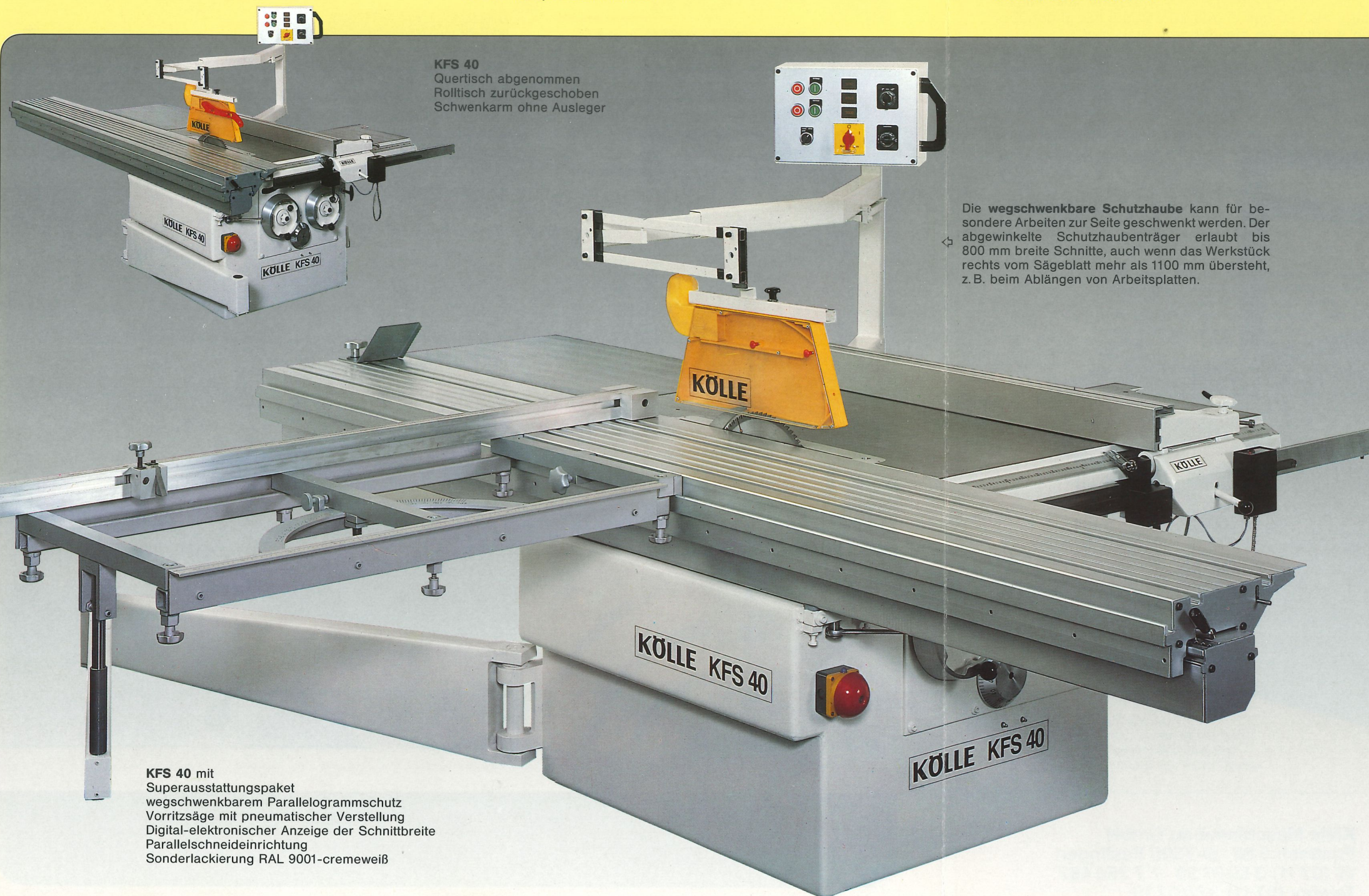
**Normal- und Sonderzubehör:**  
siehe jeweils gültige Preisliste.

### Technische Daten KFS 40

Tischgröße	1150 x 1100 mm
Tischhöhe	850 mm
Größter Sägeblatt- $\phi$	450 mm
Sägeblattbohrung	30 mm
Sägeblatt schwenkbar	0° – 45°
Größte Schnitthöhe	135 mm
Schnittbreite	1100 mm
Länge des Rolltisches	2000 mm oder 3000 mm
Quertisch-Auflage	1200 x 600 mm
Abkürzlänge am Winkelanschlag	2600 mm
Motorleistung	5,5 auf Wunsch 7,5 kW
Sägedrehzahlen	3000 + 4000 + 5000/min
Späneabsaugstutzen- $\phi$	80 mm + 120 mm
Flächenbedarf	5,5 x 3,5 m
Gewicht der Maschine	950 kg



Der leicht abnehmbare **Quertisch** wird vom hoch belastbaren **Teleskopschwenkarm** abgestützt. Der Winkelanschlag ist 2600 mm lang und bis 45° schrägstellbar. Er ist an der Bedienseite und an der Rückseite des Quertisches zu verwenden. Der Ablänganschlag hat eine eindrückbare abgefederte Anschlagklinke. Er wird nach der gut ablesbaren Maßskala eingestellt. Als Alternativausführung liefern wir unseren unten beschriebenen Parallelgramm-Quertisch.

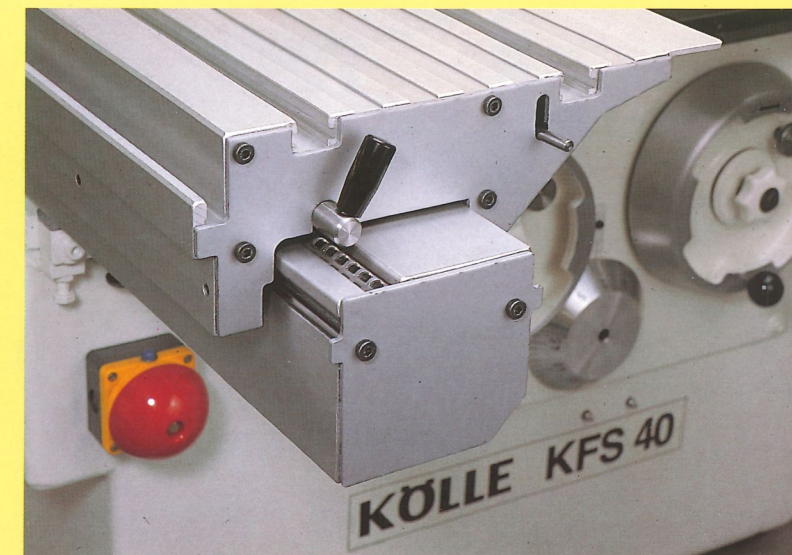


**KFS 40**  
Quertisch abgenommen  
Rolltisch zurückgeschoben  
Schwenkarm ohne Ausleger

Die wegschwenkbare **Schutzhaube** kann für besondere Arbeiten zur Seite geschwenkt werden. Der abgewinkelte Schutzhaubenträger erlaubt bis 800 mm breite Schnitte, auch wenn das Werkstück rechts vom Sägeblatt mehr als 1100 mm übersteht, z. B. beim Ablängen von Arbeitsplatten.

**KFS 40 mit**  
Superausstattungs paket  
wegschwenkbarem Parallelgrammschutz  
Vorritzsäge mit pneumatischer Verstellung  
Digital-elektronischer Anzeige der Schnittbreite  
Parallelschneideinrichtung  
Sonderlackierung RAL 9001-cremeweiß

# Vorteile au



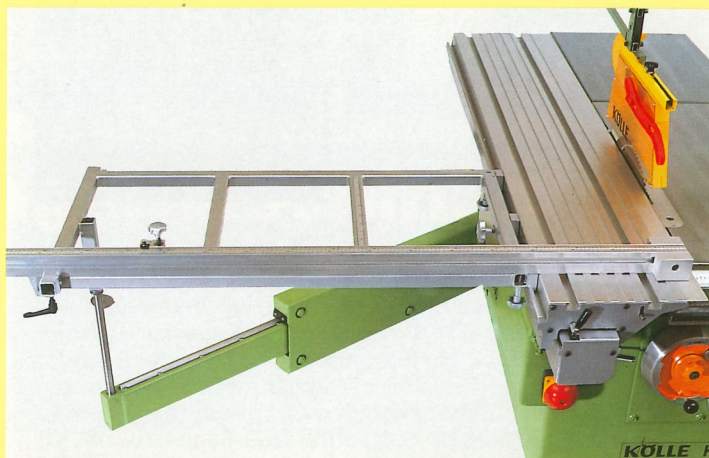
**Der neue KÖLLE Rolltisch ist da.** Kommen Sie in unsere Ausstellungen und »Erfahren« Sie sich seine Qualität: Tisch und Laufschiene aus eloxiertem, verwindungsfestem Aluminium-Mehrkammer-Hohlprofil. Leichtlaufende, verschleiß- und wartungsfreie Kugelführung mit gehärteter und geschliffener Laufbahn. Über den gesamten Verstellweg stufenlos einrastbare Tischfeststellung. Die Laufschiene kann bündig zum Maschinentisch zurückgestellt werden und hindert dann nicht beim Auf-Breite-Schneiden. Diesen entscheidenden Vorteil bietet Ihnen nur KÖLLE.



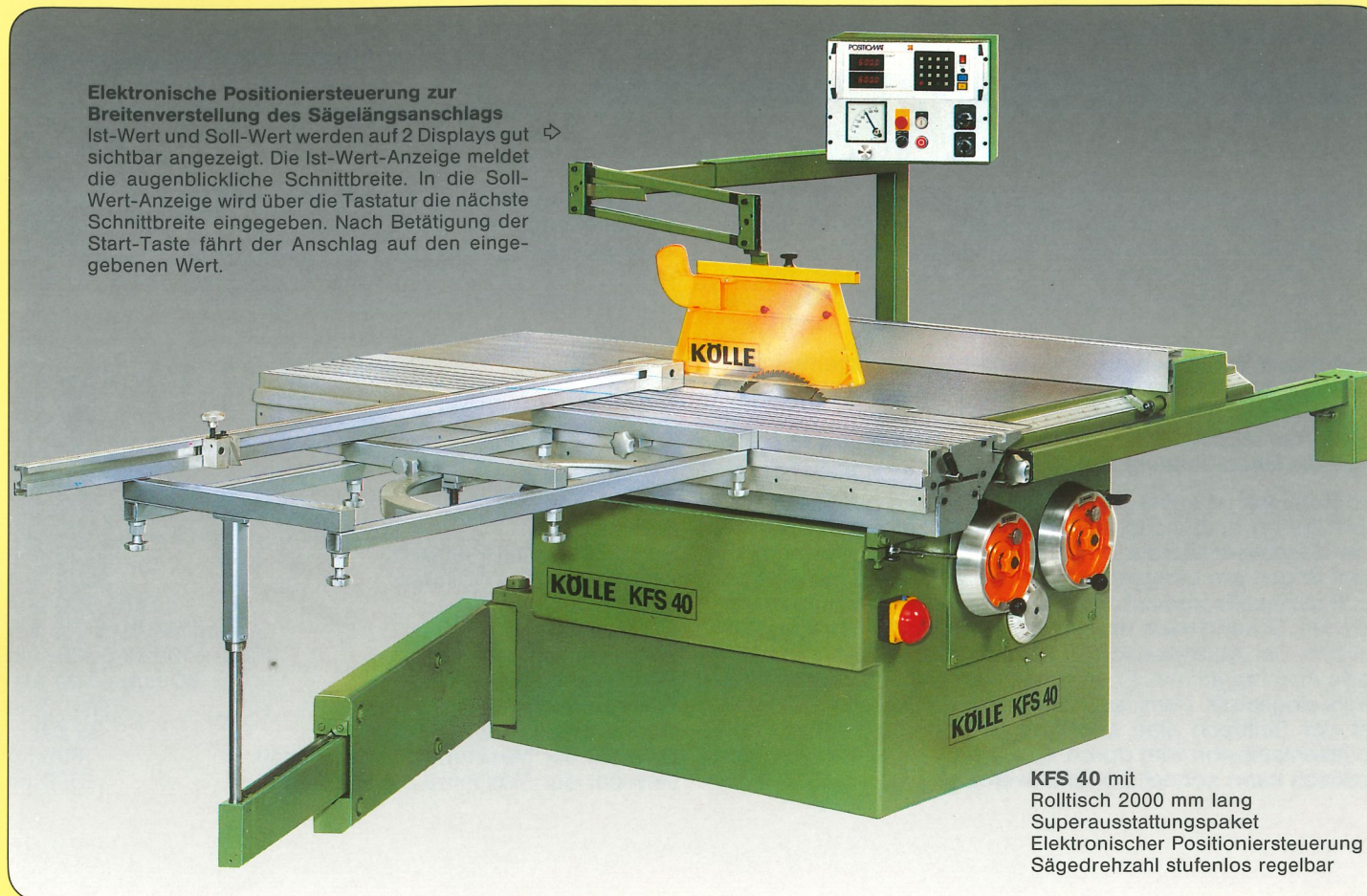
**Normal- und Sonderzubehör:**  
siehe jeweils gültige Preisliste.

**Technische Daten KFS 40**

Tischgröße	1150 x 1100 mm
Tischhöhe	850 mm
Größter Sägeblatt- $\phi$	450 mm
Sägeblattbohrung	30 mm
Sägeblatt schwenkbar	0° - 45°
Größte Schnitthöhe	135 mm
Schnittbreite	1100 mm
Länge des Rolltisches	2000 mm oder 3000 mm
Quertisch-Auflage	1200 x 600 mm
Abkürzlänge am Winkelanschlag	2600 mm
Motorleistung	5,5 auf Wunsch 7,5 kW
Sägedrehzahlen	3000 + 4000 + 5000/min
Späneabsaugstutzen- $\phi$	80 mm + 120 mm
Flächenbedarf	5,5 x 3,5 m
Gewicht der Maschine	950 kg



Der leicht abnehmbare **Quertisch** wird vom hoch belastbaren **Teleskopschwenkarm** abgestützt. Der Winkelanschlag ist 2600 mm lang und bis 45° schrägstellbar. Er ist an der Bedienseite und an der Rückseite des Quertisches zu verwenden. Der Ablänganschlag hat eine eindrückbare abgefederte Anschlagklinke. Er wird nach der gut ablesbaren Maßskala eingestellt. Als Alternativausführung liefern wir unseren unten beschriebenen Parallelogramm-Quertisch.

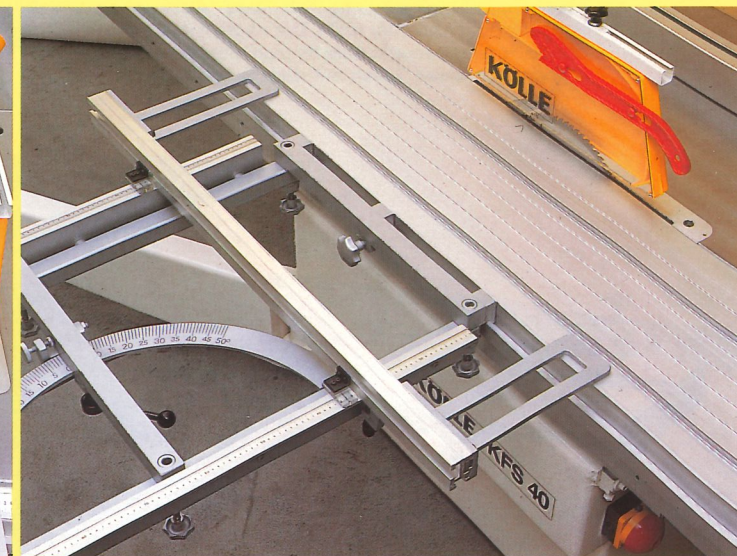
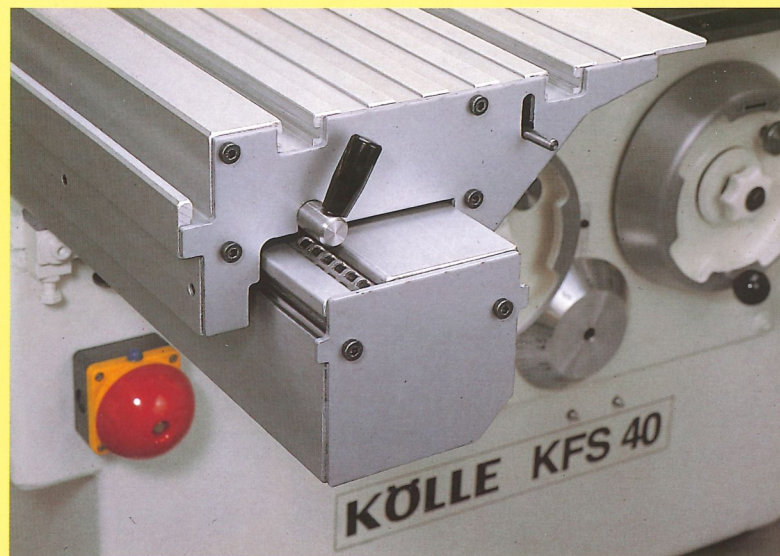
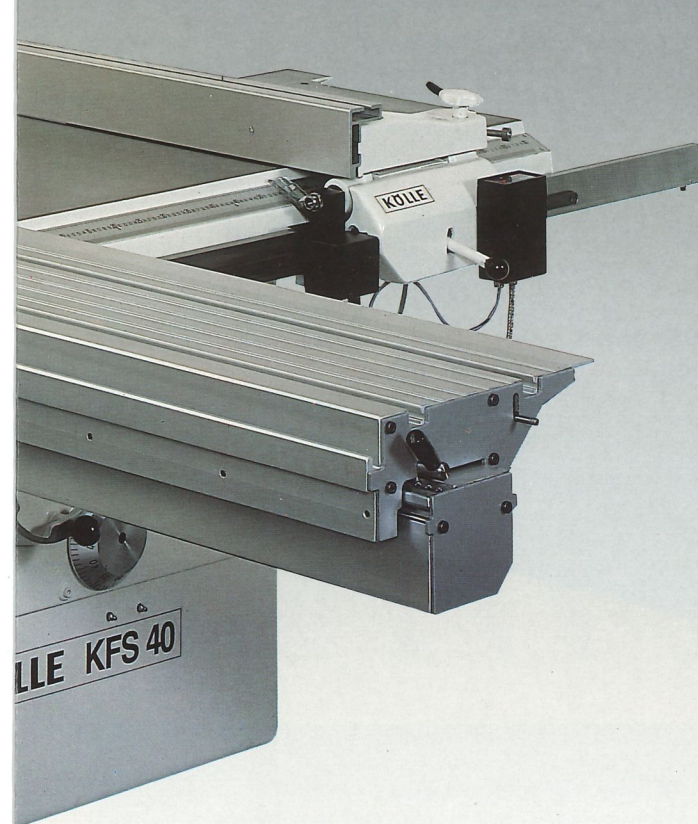


Elektronische Positioniersteuerung zur Breitenverstellung des Sägeängsanschlags  
Ist-Wert und Soll-Wert werden auf 2 Displays gut sichtbar angezeigt. Die Ist-Wert-Anzeige meldet die augenblickliche Schnittbreite. In die Soll-Wert-Anzeige wird über die Tastatur die nächste Schnittbreite eingegeben. Nach Betätigung der Start-Taste fährt der Anschlag auf den eingegebenen Wert.

**KFS 40 mit**  
Rolltisch 2000 mm lang  
Superausstattungs paket  
Elektronischer Positioniersteuerung  
Sägedrehzahl stufenlos regelbar

# Vorteile auf die es ankommt

Die wegschwenkbare **Schutzhaube** kann für besondere Arbeiten zur Seite geschwenkt werden. Der abgewinkelte Schutzhaubenträger erlaubt bis 800 mm breite Schnitte, auch wenn das Werkstück rechts vom Sägeblatt mehr als 1100 mm übersteht, z. B. beim Ablängen von Arbeitsplatten.



**Der neue KÖLLE Rolltisch ist da.** Kommen Sie in unsere Ausstellungen und »Erfahren« Sie sich seine Qualität: Tisch und Laufschiene aus eloxiertem, verwindungsfestem Aluminium-Mehrkammer-Hohlprofil. Leichtlaufende, verschleiß- und wartungsfreie Kugelführung mit gehärteter und geschliffener Laufbahn. Über den gesamten Verstellweg stufenlos einrastbare Tischfeststellung. Die Laufschiene kann bündig zum Maschinentisch zurückgestellt werden und hindert dann nicht beim Auf-Breite-Schneiden. Diesen entscheidenden Vorteil bietet Ihnen nur KÖLLE.

Für Winkelschnitte wird am normalen Quertisch das Anschlaglineal im Winkel verstellbar. Je größer der Winkel, desto kleiner die verbleibende Werkstückauflage. Auf besondere Bestellung liefern wir unseren **Parallelogramm-Quertisch mit Auslegerschwenkarm**. Für Winkelschnitte wird der Tisch mit Anschlaglineal verstellbar. Der Vorteil ist, es steht immer die ganze Tischlänge als Werkstückauflage zur Verfügung. Auch bei dieser Ausführung ist das Anschlaglineal auf der Bedienseite und auf der Rückseite verwendbar. Zum 2000 mm langen Rolltisch wird auf Wunsch anstelle des Auslegerschwenkarms auch der Teleskopschwenkarm geliefert.

Die **Parallelschneideinrichtung** erlaubt genaue Parallelschnitte mit dem Rolltisch. Die Schnittbreite wird nach den beiden Maßskalen am Quertisch eingestellt. Zum Schneiden von kurzen Teilen lassen sich die zwei Werkstückanlagen enger zusammenschieben. Es können Schnitte in den Breiten von 150 bis 1250 mm ausgeführt werden. Besonders vorteilhaft ist diese Einrichtung für Gehrungsschnitte mit schräggestelltem Sägeblatt. An der außen sichtbaren oberen Schnittkante erhalten Sie keine Ausbrüche. Die Parallelschneideinrichtung kann nur zum Parallelogramm-Quertisch geliefert werden.



# KÖLLE KS 40

## Schwenkkreissägemaschine

Normal- und Sonderzubehör:  
siehe jeweils gültige Preisliste.

**Besondere Merkmale:** Präzisionskreissäge für Schnitte mit höchster Maß- und Winkelgenauigkeit – Sägeblatt bis 45° schwenkbar – hervorragender Sägelängsanschlag – Präzisionsrolltisch mit einschiebbarer Laufbahn – Befehlsgeräte im Schwenkgehäuse – Sägeblatt elektrisch und mit Handrad verstellbar.

**Technische Beschreibung:** Die Schwenkkreissägemaschine KS 40 ist baugleich mit der Formatkreissägemaschine KFS 40. Beide Modelle unterscheiden sich nur im Maschinentisch und in der Ausführung der Rolltische. Beachten Sie daher auch die Beschreibung zur KFS 40.

Der **Rolltisch** ist außergewöhnlich stabil und präzise ausgeführt. Die verwindungssteife Laufbahn läßt sich auf Rollen bis zum Maschinenständer einschieben und hindert dann nicht beim Sägen am Längsanschlag. Der Winkelanschlag ist auf der Bedienseite und auf der Rückseite des Rolltisches zu verwenden. Er kann nach der Winkelskala bis 45° schräggestellt werden. Der Ablänganschlag hat eine eindrückbare abgefedernte Anschlagklinke. Er wird nach der gut ablesbaren Maßskala eingestellt. Damit auch lange Werkstücke gut aufliegen, hat der Rolltisch eine ausziehbare Werkstückauflage. Die Rolltischlaufbahn wird durch Abstreifer sauber gehalten. Der Rolltisch kann schnell abgeschwenkt werden.

Die **Elektroausrüstung der KFS 40 und KS 40** ist mit Drucktasterschaltung und Schützsteuerung für automatischen Sägeblattanlauf, automatischer Motorbremse, Motorvollschutz, Unterspannungsschutz, Hauptschalter, Notausschalter und Drehzahlleuchtanzeige ausgeführt.

### Technische Daten KS 40

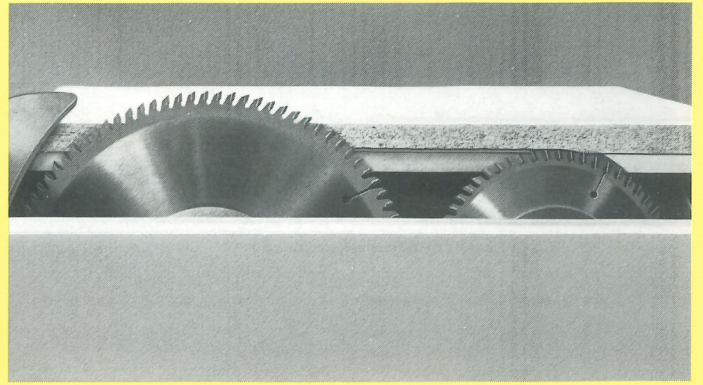
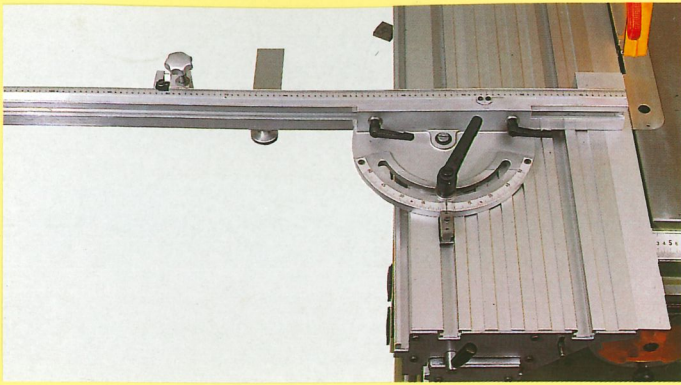
Tischgröße	1150 x 1550 mm
Tischhöhe	850 mm
Größter Sägeblatt- $\phi$	450 mm
Sägeblattbohrung	30 mm
Sägeblatt schwenkbar	0° – 45°
Größte Schnitthöhe	135 mm
Schnittbreite	1100 mm
Schnittlänge mit Rolltisch	1300 mm
Abkürzlänge mit Rolltisch	2600 mm
Rolltischauflage	1160 x 500 mm
Motorleistung	5,5 auf Wunsch 7,5 kW
Sägedrehzahlen	3000 + 4000 + 5000/min
Späneabsaugstutzen- $\phi$	80 mm + 120 mm
Flächenbedarf ohne Rolltisch	1,8 x 1,5 m
Flächenbedarf mit Rolltisch	3 x 3,5 m
Gewicht der Maschine ohne Rolltisch	800 kg
Gewicht der Maschine mit Rolltisch	1000 kg

Die neue **KÖLLE-Schutzhaube mit integriertem Spänekanal** – von dieser Schutzeinrichtung werden auch Sie begeistert sein. Sägespäne werden von der Luftzirkulation zur Haubenrückseite umgeleitet und nicht dem Mann an der Maschine ins Gesicht geschleudert, gleichgültig ob eine Absaugung angeschlossen ist oder nicht. Der nach hinten abgehende Späneabschutz hindert nicht beim Führen von schmalen Teilen mit dem Schiebestock.  $\rightarrow$



KS 40 mit  
Superausstattungspaket  
Digital-elektronischer  
Anzeige der Schnittbreite

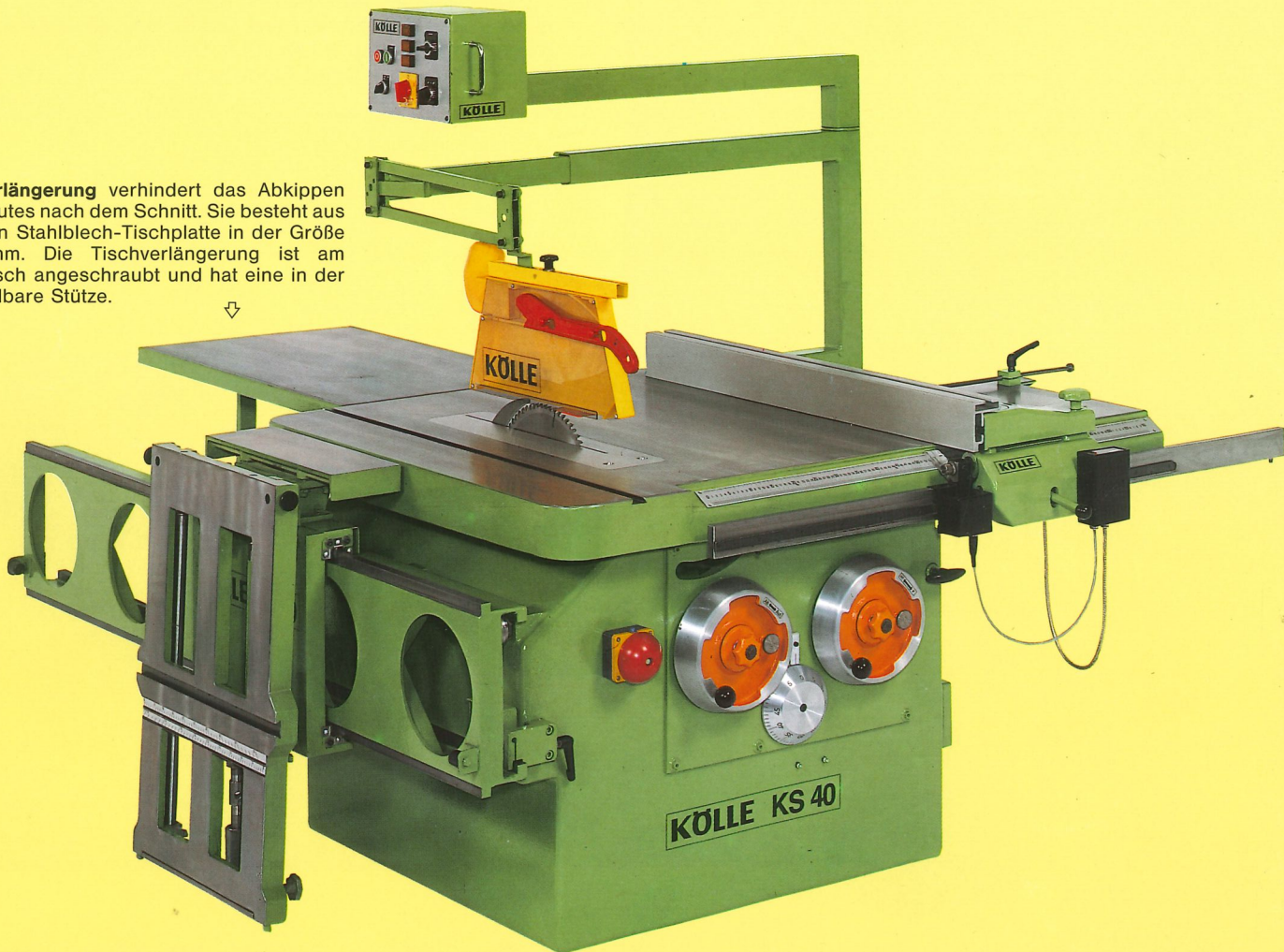




Der **Queranschlag** ist in der T-Nute des Rolltisches festgeklemmt bzw. wird beim Modell KS 40 in der Prismanute des Maschinentisches geführt. Das Anschlaglineal ist 1150 mm lang, kann in der Längsrichtung verstellt werden und ist nach beiden Seiten bis 60° schrägstellbar. Wir liefern den Queranschlag mit Ablänganschlag und verstellbarer Werkstückauflage. Wird die KFS 40 ohne Quertisch bzw. die KS 40 ohne Rolltisch bestellt, ist für den Betrieb der Maschinen in der BRD der Queranschlag erforderlich.

Per **Drucktaster** die **Vorritzsäge** pneumatisch auf- und abschwenken, ohne Zeitverlust wechselweise schneiden – mit und ohne Vorritzen – die perfekte Lösung von **KÖLLE**. Die Vorritzsäge schneidet im Gleichlauf ca. 2 mm tief vor und verhindert dadurch Ausbrüche an der Unterseite beidseitig beschichteter Platten. Das zweiteilige Vorritzsägeblatt wird mit Zwischenscheiben genau auf die Schnittbreite des Hauptsägeblatts eingestellt. Die KÖLLE Vorritzsäge mit 180 mm  $\phi$  und 28 Zähnen hat gegenüber kleineren Vorritzsägen eine längere Standzeit.

Die **Tischverlängerung** verhindert das Abkippen des Schnittgutes nach dem Schnitt. Sie besteht aus einer stabilen Stahlblech-Tischplatte in der Größe 950x560 mm. Die Tischverlängerung ist am Maschinentisch angeschraubt und hat eine in der Höhe einstellbare Stütze.



KS 40  
Rolltisch abgeschwenkt  
Laufschiene zurückgeschoben

**Kenner  
Kaufen**

**KÖLLE**

Kölle Maschinenbau GmbH  
Postfach 3 86 · D-7300 Esslingen  
☎ (07 11) 3 80 07 30 ☎ 7 256 492  
Telefax (07 11) 3 80 07 10