

Quando tutto deve filare liscio.

T45

MARTIN



T45

La vera forza è silenziosa.

La T45 è una pialla a spessore che consente risultati di piallatura perfetti lavorando velocemente e molto silenziosamente. Il comando di facile uso trasla con precisione il banco con quattro solidi mandrini portanti montati nel supporto di collegamento di 12 cm di spessore. Né l'asportazione di trucioli fino a 12 mm né i lavori di piallatura di grande precisione fino a meno di 2,8 mm di spessore residuo presentano problemi di sorta.

La T45 offre quindi i presupposti ideali per la produzione moderna. Fornisce infatti superfici perfettamente piallate, è facile e veloce da usare e presenta un rapporto qualità/prezzo ideale.



T45 con accessori (ulteriori informazioni nel libretto delle opzioni)

T4501 | Potenza del motore 7,5 kW

T4520 | Tavolo spessore provvisto di rulli di scorrimento

T4521 | Prolunga del tavolo spessore da 450 mm, ribaltabile

T4530 | Alimentazione automatica del lubrificante



Comando elettronico

+

Pesante supporto composito antivibrazioni

+

Quattro solidi mandrini portanti

+

Un comando che consente di risparmiare tempo.

Il comando di serie della T45, dalla struttura chiara e ordinata, accelera l'uso della macchina. L'elettronica offre spazio di memoria per 99 misure di piallatura, nel programma "0" è possibile memorizzare un'ampiezza di passo personalizzata.

Sostituzione della lama in pochi secondi con TERSA.

Grazie all'albero in acciaio pieno TERSA con sedi delle lame ad accoppiamento geometrico, tutte le superfici vengono piallate perfettamente e la sostituzione della lama avviene in pochi secondi. Le lame reversibili TERSA sono disponibili in diverse qualità, dunque esiste la lama perfetta per ogni compito. Inoltre, inserendo due lame cieche si può usare l'albero Z4 di serie anche come albero portalama Z2.

Xplane – il futuro è cominciato.

Il nuovo albero pialla a 3 file Xplane di MARTIN sorprende già nel funzionamento a vuoto per la sua notevole silenziosità. Non appena l'albero ingrana, questa impressione si rafforza ancora di più, poiché l'albero lavora con una notevole silenziosità. Persino l'asportazione di grandi quantità di trucioli richiede una potenza del motore sorprendentemente ridotta – un ulteriore vantaggio. Veramente affascinante è però la qualità della superficie che è possibile ottenere con Xplane, anche su legni difficili.

Albero portalama Xplane | T4506/3

MARTIN • MAY • 1954

T45 Contour

Profilatura e piallatura per tutta la larghezza.

La pialla a spessore diventa una profilatrice. La T45 Contour offre soluzioni uniche al mondo per la piallatura e la profilatura sicure di superfici in continuo. Le comuni lame con dentatura posteriore possono essere inserite in modo rapido e facile nelle scanalature del coltello profilatore. Le lame si inseriscono in senso radiale, il calibro di registrazione per lame di serie riduce sensibilmente lo sforzo di preparazione. Con rapidità, facilità e accuratezza di ripetibilità profilano fino a 630 mm di larghezza e 25 mm di profondità. Con la T45 Contour si aprono insospettate varietà di nuovi prodotti e possibilità.

Anche i pannelli vengono provvisti in continuo dei corrispondenti profili, facilmente e rapidamente, mentre le coperture scanalate delle terrazze vengono “piallate” in un solo passaggio. Insomma: un'enorme crescita dell'offerta per l'azienda!

T45 Contour²⁵ con accessori (ulteriori informazioni nel libretto delle opzioni)

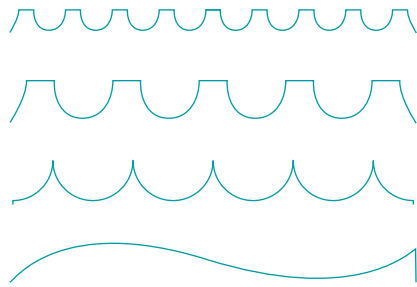
T4503 | Potenza del motore 11 kW

T4511 | Regolazione continua dell'avanzamento 2 – 12 m/min

T4522 | Estensione del tavolo 1.200 mm


T4541 | Secondo pettine di guida





Restate flessibili.

Generalmente una pialla a spessore sa fare soprattutto una cosa, cioè piallare pezzi a spessore. Con la T45 Contour MARTIN offre per la prima volta una macchina che, oltre a piallare a spessore, è in grado anche di profilare su tutta la superficie. Ciò significa che con questa macchina è possibile realizzare in modo rapido e facile sedili profilati, coperture scanalate di terrazze, tondini e molto altro ancora. Un'enorme crescita della vostra offerta!



Profilatura su tutta
a la larghezza fino a 25
mm di profondità

+

Estensione del tavolo
stabile e sincronizzata

+

Profilare è più facile che mai.

Con la T45 Contour si aprono insospettite varietà di nuovi prodotti e possibilità. Oltre alla classica piattatura a spessore è possibile ad es. profilare superfici complete e massicce di sedili. Anche i pannelli o le coperture di terrazze vengono provvisti velocemente e facilmente di attraenti profili. In tutti i casi in cui bisogna realizzare in continuo profili larghi, la T45 Contour è una scelta obbligata.

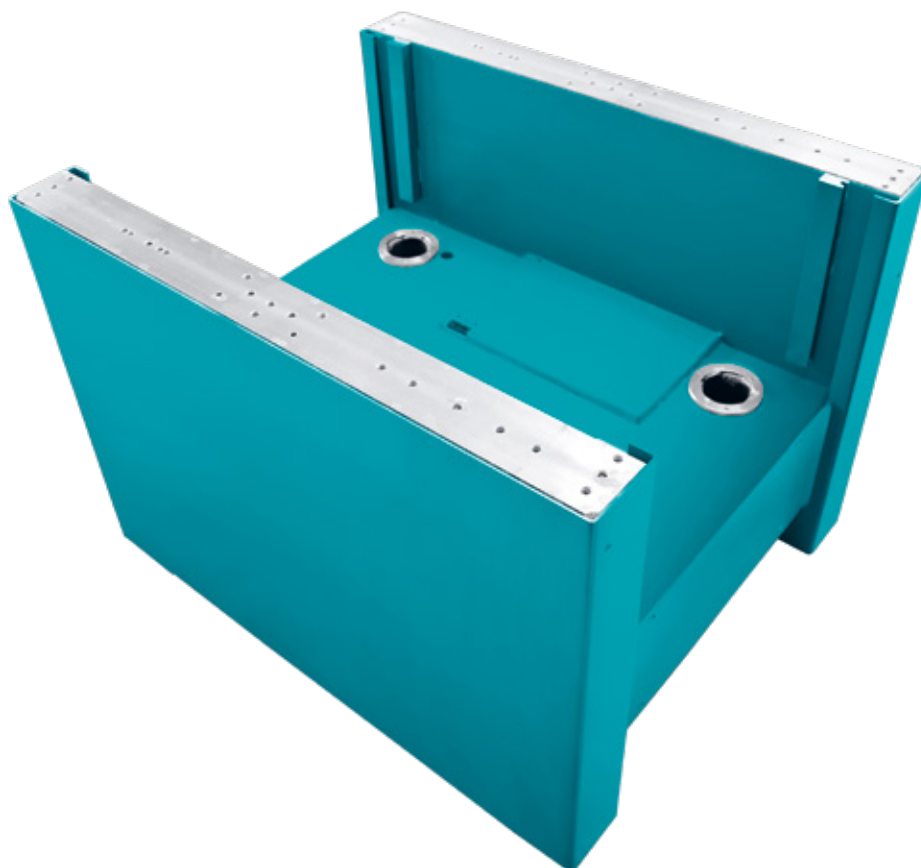


Asse sottile – piallata, non perforata.

MARTIN è l'unico produttore al mondo ad offrire la possibilità di piallare legno e anche plastica fino ad uno spessore residuo di 1,5 mm. Risulta particolarmente impressionante l'assenza di risvolto in entrata e in uscita. Questa opzione potrebbe trovare i propri seguaci soprattutto tra coloro che devono eseguire lavori di piallatura fine. Oltre agli specialisti come i costruttori di strumenti o modelli, tra costoro si annovera un numero sempre maggiore di semplici falegnami.



Struttura robusta, solida e durevole.



Il supporto composito: solido e robusto.

Il basamento della T45 è una struttura composita stabile e dalle pareti spesse, di tipo e perfezione offerti solo da MARTIN. L'invenzione di questo sistema costruttivo da parte di Otto Martin risale agli anni '20, e già allora era registrato come modello di utilità. Oggi, dopo più di 95 anni di costante miglioramento, per la costruzione dei supporti MARTIN continua ad utilizzare questo principio semplice e buono. Con l'intelligente combinazione dei due materiali, acciaio e calcestruzzo, nasce un supporto di grande qualità che non ha rivali in fatto di resistenza, capacità di smorzamento e resistenza alla torsione. Le oscillazioni tipiche di qualsiasi piastra vengono assorbite molto più efficacemente rispetto a quanto avviene con i supporti di ghisa, per non parlare delle strutture saldate. Questo supporto è la base perfetta per un lavoro perfetto!



La struttura
esclusiva del supporto
composito MARTIN
consente una stabilità
incomparabile.

Accessori speciali per la lavorazione di materie plastiche.

Vuoto e altro ancora per una piallatura perfetta di materie plastiche.

MARTIN offre accessori completi anche per la lavorazione di materie plastiche. Oltre al piatto a vuoto, che offre vantaggi decisivi soprattutto nella lavorazione di materiali sottili e sottilissimi, sono disponibili ad es. anche una dotazione antistatica o alberi portalama di geometria speciale. Parlate con noi della vostra applicazione e vi offriremo la soluzione perfetta.

Il piatto a vuoto offre una superficie molto levigata e le sue due camere sotto vuoto costituiscono le premesse ideali per poter piallare senza incidenza pezzi sottili e sottilissimi. Il vuoto presente nella zona dell'albero portalama impedisce il sollevamento improvviso dei pezzi nell'albero portalama e consente spessori residui di appena 1,5 mm. L'ideale è combinare il piatto a vuoto con la nostra soffiante a vuoto e con l'avanzamento continuo. Così si creano le premesse ideali per l'assenza di incidenza e per superfici perfette.



T45 con piatto e soffiante a vuoto

T4552 e T4560

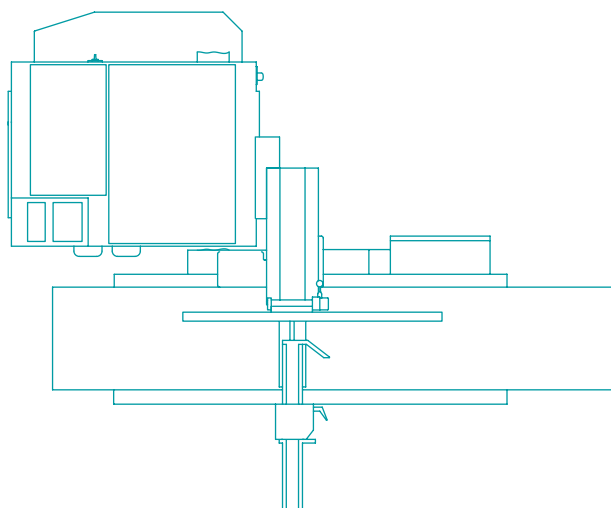
Una combinazione intelligente.

T45 e T54: due single – una coppia perfetta.

La pialla T54 e la pialla a spessore T45 sono due specialiste che si completano alla perfezione. Ciascuna delle due macchine è concepita senza compromessi per i suoi compiti e assicura risultati ottimali. La macchina di volta in volta necessaria è disponibile immediatamente e senza trasformazioni che richiedono tempo e, grazie all'installazione a ingombro ridotto, le due macchine, insieme, richiedono appena poco spazio in più rispetto ad una macchina combinata. Rispetto alla macchina combinata, le due macchine possono essere utilizzate in parallelo senza limitazioni di alcun tipo. A seconda dell'ambiente di produzione, in tutte le macchine T45 l'aspirazione può essere collegata a destra o a sinistra, in modo da assicurare un flusso di materiale privo di interferenze.

Con il duo si aprono possibilità uniche che vanno ben oltre le combinazioni finora note. Per entrambe le macchine sono disponibili svariati accessori e dotazioni. Risulta così molto facile adattare alla perfezione le macchine ai requisiti del caso.

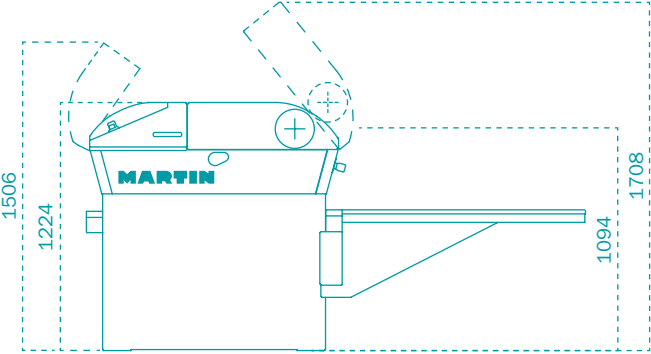




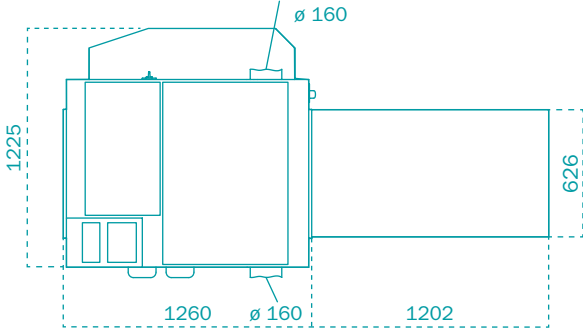
Installazione combinata T45 e T54 | Vista dall'alto



T45 Piaffa a spessore

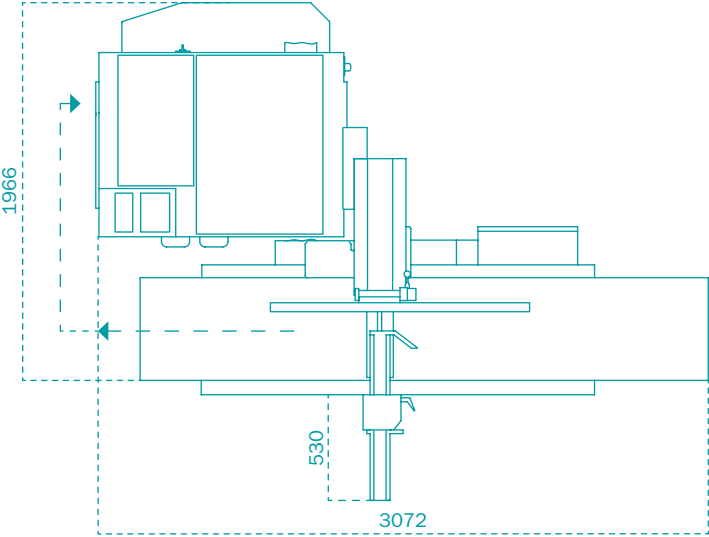


T45 | Vista laterale



T45 | Vista dall'alto

T45 e T54 combinate



Installazione combinata T45 e T54 | Vista dall'alto

Dati tecnici

T54

T45

T45 Contour¹⁵

T45 Contour²⁵

Potenza del motore opzionale	5,5 kW –	5,5 kW 7,5 kW 11,0 kW	7,5 kW 11,0 kW	7,5 kW 11,0 kW
Numero di giri dell'albero portalama opzionale	5.000 giri/min 6.000 giri/min	5.000 giri/min 6.000 giri/min	5.000 giri/min 6.000 giri/min	5.000 giri/min 6.000 giri/min
Albero portalama opzionale	TERSA Z2 Xplane	TERSA Z4 Xplane	TERSA Z4 più 2 scanalature per lama profilatrice	TERSA Z4 più 2 scanalature per lama profilatrice
Diametro dell'albero portalama	125 mm	125 mm	125 mm	125 mm
Altezza di piallatura	–	2,8 – 300 mm	2,8 – 300 mm	2,8 – 300 mm
Larghezza di piallatura	500 mm	630 mm	630 mm	630 mm
Asportazione dei trucioli	max. 8 mm	max. 12 mm	max. 12 mm	max. 5 mm
Comando	assente	Comando a 1 asse	Comando a 1 asse	Comando a 1 asse
Avanzamento opzionale	– –	6 12 m/min continuo	6 12 m/min continuo	6 12 m/min continuo
Profondità di profilatura	–	–	max. 15,5 mm	max. 25 mm
Collegamento aspirazione	160 mm	160 mm	160 mm	160 mm
Peso	circa 1.200 kg	circa 1.350 – 1.500 kg	circa 1.350 – 1.500 kg	circa 1.350 – 1.500 kg

Le macchine sono a bassa produzione di polvere secondo BGI 739-1, allegato 1.

Tutte le dimensioni sono espresse in millimetri. Fabbricata in Germania.

Le misure e i dati tecnici sono soggetti a innovazioni tecniche e possono cambiare senza preavviso.

Le illustrazioni possono differire dall'originale. Si prega di consultare le caratteristiche tecniche e

l'equipaggiamento nel listino prezzi in vigore.

Visitateci:

Sito web



Facebook



YouTube



Opuscolo



Contattateci:

+49 (0) 8332 911 - 0
sales@martin.info

MARTIN