

Finalmente una piallatura corretta!

T54

MARTIN



T54

Una pialla a filo che si adatta perfettamente alla vostra officina.

La T54 è una pialla a filo sviluppata essenzialmente per assolvere due compiti: da un lato, piallare perfettamente i pezzi e, dall'altro, dotare questi pezzi di bordi ad angolo in modo rapido e sicuro. Poiché solo con una preparazione perfetta si raggiunge un risultato finale perfetto. La scorrevole riga di piallatura con riga ausiliaria integrata consente di lavorare in modo rapido e preciso. La battuta di piallatura su cuscinetti a sfere scorre dolcemente e senza piegarsi su binari temprati, mantenendo nel corso degli anni la stessa precisione del primo giorno. Anche le smussature possono essere piallate in un attimo, poiché l'agevole regolazione con una sola mano consente di impostare velocemente qualsiasi angolo compreso tra 90° e 45°.

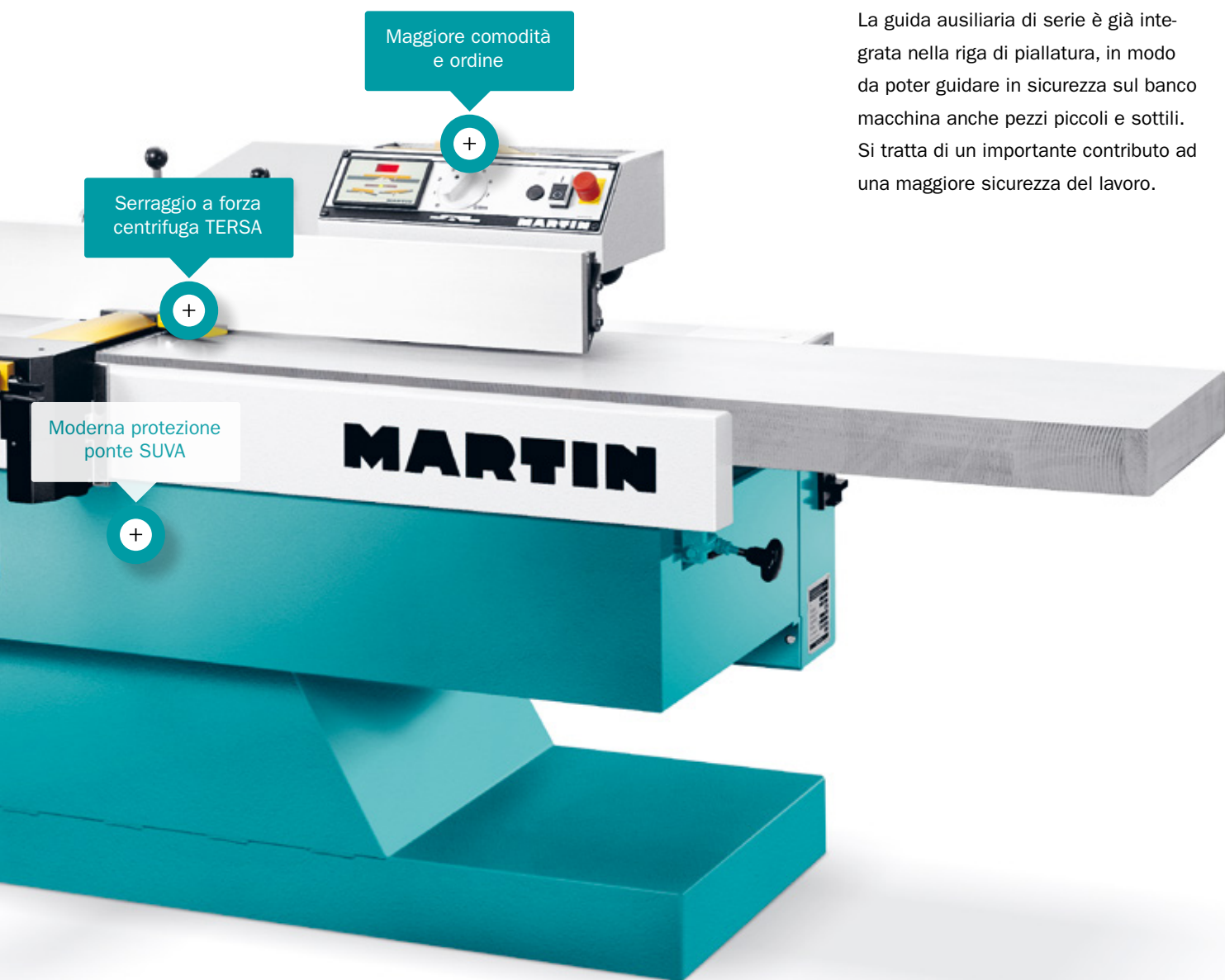


T54 con accessori (ulteriori informazioni nel libretto delle opzioni)

T544 | Quadro di comando sincronizzato

T541 | Albero portalama TERSA Z4

T5462 | Dispositivo di sicurezza SUVAMATIC



Maggiore comodità
e ordine

Serraggio a forza
centrifuga TERSA

Moderna protezione
ponte SUVA

Guida ausiliaria

La guida ausiliaria di serie è già integrata nella riga di piallatura, in modo da poter guidare in sicurezza sul banco macchina anche pezzi piccoli e sottili. Si tratta di un importante contributo ad una maggiore sicurezza del lavoro.

Uso facile per una piallatura efficiente.



Quadro di comando della T54 | Standard

Una grande facilità d'uso.

L'uso della T54 è facile ed efficace. Che si tratti di regolare l'asportazione dei trucioli o di accendere o spegnere la macchina, tutto si trova ben accessibile in un unico posto. Anche la regolazione delle giunzioni cave o a punta si raggiunge da qui, la scala mostra la regolazione.



Quadro di comando combinato che si sposta insieme alla battuta di piallatura | T544

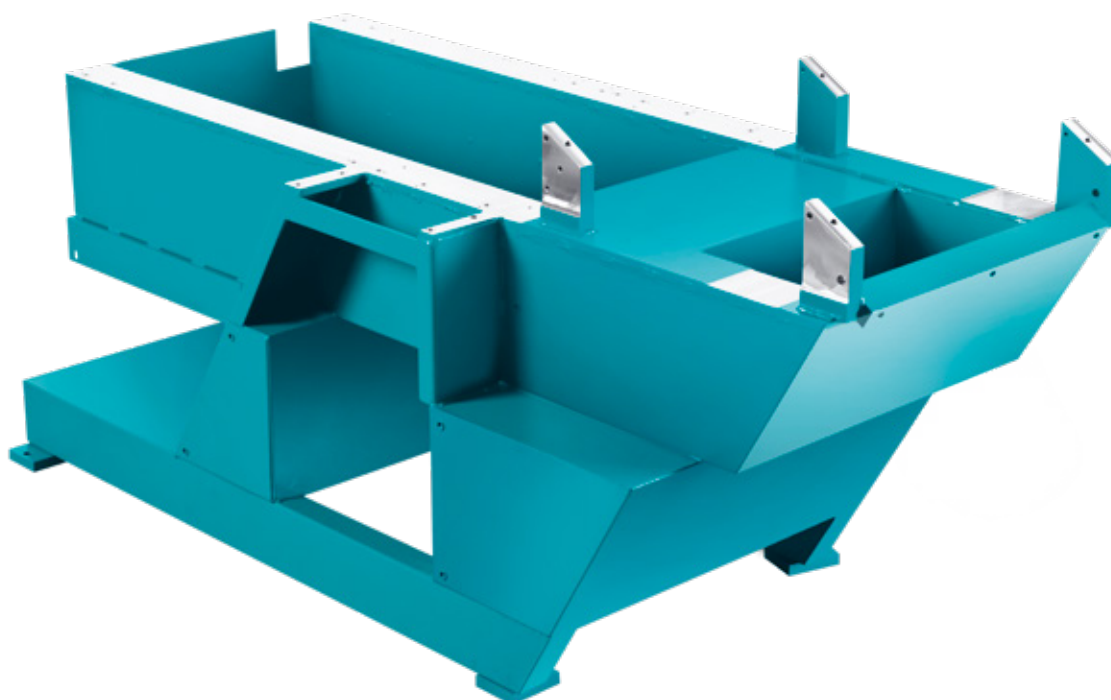
Quadro di comando a spostamento sincronizzato

Come opzione, gli elementi di comando montati di serie sul piano di entrata possono essere portati sopra il livello del tavolo. L'asportazione dei trucioli è indicata digitalmente con una risoluzione di 0,1 mm e può essere regolata con precisione mediante una manopola. Una buona notizia per tutti coloro che vogliono avere tutto sotto controllo. Quando si trasla sul tavolo la battuta di piallatura si sposta anche il quadro di comando, che così resta sempre a portata di mano.



Quadro di comando | T544

Struttura robusta, solida e durevole.



Solo da MARTIN.

Il basamento della T54 è una struttura composita stabile e dalle pareti spesse, di tipo e perfezione offerti solo da MARTIN. L'invenzione di questo sistema costruttivo da parte di Otto Martin risale agli anni '20, e già allora era registrato come modello di utilità. Oggi, dopo più di 95 anni di costante miglioramento, per la costruzione dei supporti MARTIN continua ad utilizzare questo principio semplice e buono.

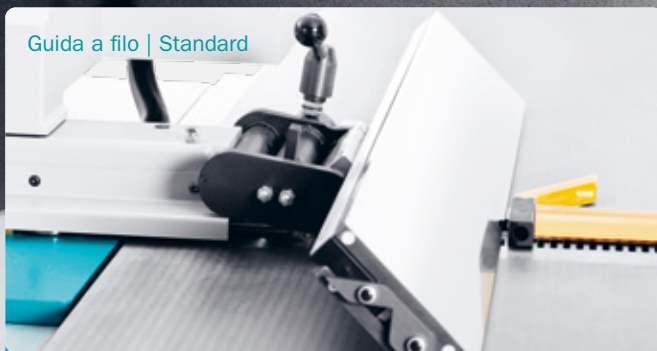
Con l'intelligente combinazione dei due materiali, acciaio e calcestruzzo, nasce un supporto di grande qualità che non ha rivali in fatto di resistenza, capacità di smorzamento e resistenza alla torsione. Le oscillazioni tipiche di qualsiasi pialla vengono assorbite molto più efficacemente rispetto a quanto avviene con i supporti di ghisa, per non parlare delle strutture saldate. Questo supporto è la base perfetta per un lavoro perfetto!

Supporto composito | Standard



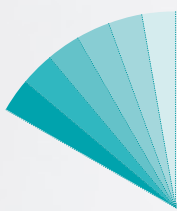
La struttura
esclusiva del
supporto composito
MARTIN consente
una stabilità
incomparabile.

Guida a filo | Standard



La guida di cui avete bisogno.

La battuta di piallatura su cuscinetti a sfere scorre dolcemente e senza piegarsi su binari temprati, mantenendo nel corso degli anni la stessa precisione del primo giorno. Anche le smussature possono essere piallate in un attimo, poiché l'agevole regolazione con una sola mano consente di impostare velocemente qualsiasi angolo compreso tra 90° e 45° . Degna di menzione è la guida ausiliaria integrata, che rende molto più sicura la lavorazione di pezzi sottili.



Area di rotazione
 90° e 45°





Protezione svizzera.

Il dispositivo di protezione SUVAMATIC è sinonimo di eccellente funzionalità e massima sicurezza. A seconda della regolazione, il becco di entrata ribaltabile crea una leggera pressione di contatto contro il fermo durante la connessione.

Albero pialla Xplane | T5406/3



Xplane – il futuro è cominciato.

Il nuovo albero pialla a 3 file Xplane di MARTIN sorprende già nel funzionamento a vuoto per la sua notevole silenziosità. Non appena l'albero ingrana, questa impressione si rafforza ancora di più, poiché l'albero lavora con una notevole silenziosità. Persino l'asportazione di grandi quantità di trucioli richiede una potenza del motore sorprendentemente ridotta – un ulteriore vantaggio. Veramente affascinante è però la qualità della superficie che è possibile ottenere con Xplane, anche su legni difficili.





Sempre la lama giusta con TERSA.

L'albero in acciaio pieno TERSA della T54 offre molti vantaggi pratici: la grande silenziosità dello scorrimento nei cuscinetti di precisione e la collocazione precisa delle due lame reversibili ad accoppiamento geometrico danno come risultato una circonferenza di taglio estremamente esatta, e dunque i migliori presupposti per superfici perfettamente piallate. I coltelli reversibili TERSA sono disponibili in diverse qualità, ossia per tutti i compiti, e l'albero portalama può essere fornito su richiesta anche come albero Z4. E la sostituzione della lama in sé richiede pochi secondi.

MARTIN • MAY • 1954

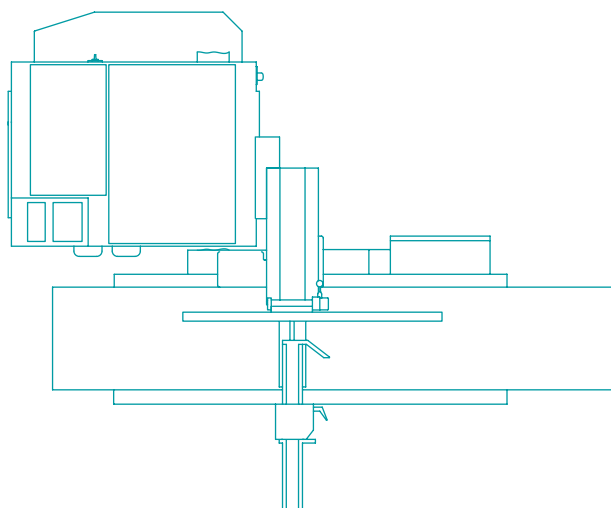
Una combinazione intelligente.

T45 e T54: due single – una coppia perfetta.

La pialla T54 e la pialla a spessore T45 sono due specialiste che si completano alla perfezione. Ciascuna delle due macchine è concepita senza compromessi per i suoi compiti e assicura risultati ottimali. La macchina di volta in volta necessaria è disponibile immediatamente e senza trasformazioni che richiedono tempo e, grazie all'installazione a ingombro ridotto, le due macchine, insieme, richiedono appena poco spazio in più rispetto ad una macchina combinata. Rispetto alla macchina combinata, le due macchine possono essere utilizzate in parallelo senza limitazioni di alcun tipo. A seconda dell'ambiente di produzione, in tutte le macchine T45 l'aspirazione può essere collegata a destra o a sinistra, in modo da assicurare un flusso di materiale privo di interferenze.

Con il duo si aprono possibilità uniche che vanno ben oltre le combinazioni finora note. Per entrambe le macchine sono disponibili svariati accessori e dotazioni. Risulta così molto facile adattare alla perfezione le macchine ai requisiti del caso.

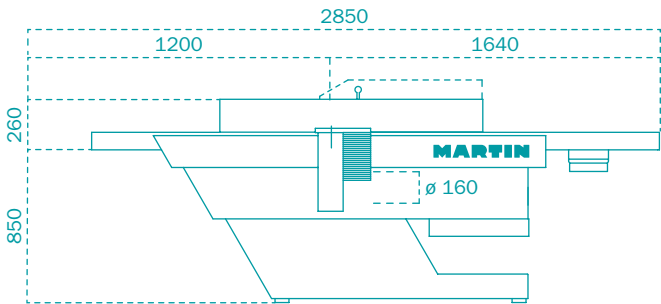




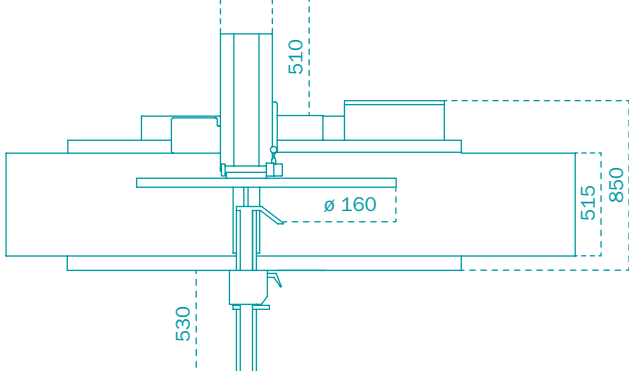
Installazione combinata T45 e T54 | Vista dall'alto



T54 Piatta a filo

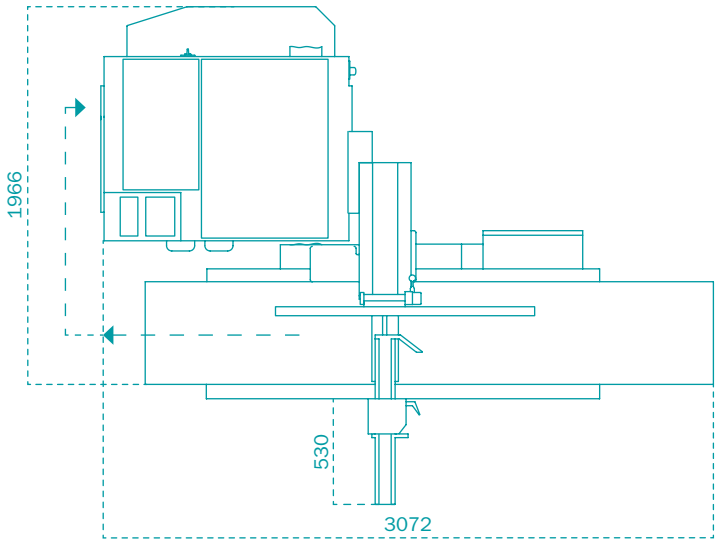


T54 | Vista laterale



T54 | Vista dall'alto

T45 e T54 combinate



Installazione combinata T45 e T54 | Vista dall'alto

Dati tecnici

T54

T45

T45 Contour¹⁵

T45 Contour²⁵

Potenza del motore opzionale	5,5 kW –	5,5 kW 7,5 kW 11,0 kW	7,5 kW 11,0 kW	7,5 kW 11,0 kW
Numero di giri dell'albero portalama opzionale	5.000 giri/min 6.000 giri/min	5.000 giri/min 6.000 giri/min	5.000 giri/min 6.000 giri/min	5.000 giri/min 6.000 giri/min
Albero portalama opzionale	TERSA Z2 Xplane	TERSA Z4 Xplane	TERSA Z4 più 2 scanalature per lama profilatrice	TERSA Z4 più 2 scanalature per lama profilatrice
Diametro dell'albero portalama	125 mm	125 mm	125 mm	125 mm
Altezza di piallatura	–	2,8 – 300 mm	2,8 – 300 mm	2,8 – 300 mm
Larghezza di piallatura	500 mm	630 mm	630 mm	630 mm
Asportazione dei trucioli	max. 8 mm	max. 12 mm	max. 12 mm	max. 5 mm
Comando	assente	Comando a 1 asse	Comando a 1 asse	Comando a 1 asse
Avanzamento opzionale	– –	6 12 m/min continuo	6 12 m/min continuo	6 12 m/min continuo
Profondità di profilatura	–	–	max. 15,5 mm	max. 25 mm
Collegamento aspirazione	160 mm	160 mm	160 mm	160 mm
Peso	circa 1.200 kg	circa 1.350 – 1.500 kg	circa 1.350 – 1.500 kg	circa 1.350 – 1.500 kg

Le macchine sono a bassa produzione di polvere secondo BGI 739-1, allegato 1.

Tutte le dimensioni sono espresse in millimetri. Fabbricata in Germania.

Le misure e i dati tecnici sono soggetti a innovazioni tecniche e possono cambiare senza preavviso.

Le illustrazioni possono differire dall'originale. Si prega di consultare le caratteristiche tecniche e

l'equipaggiamento nel listino prezzi in vigore.

Visitateci:

Sito web



Facebook



YouTube



Opuscolo



Contattateci:

+49 (0) 8332 911 - 0
sales@martin.info

MARTIN