

An unseren Maßstäben
für Sie gewachsen.

T70

MARTIN



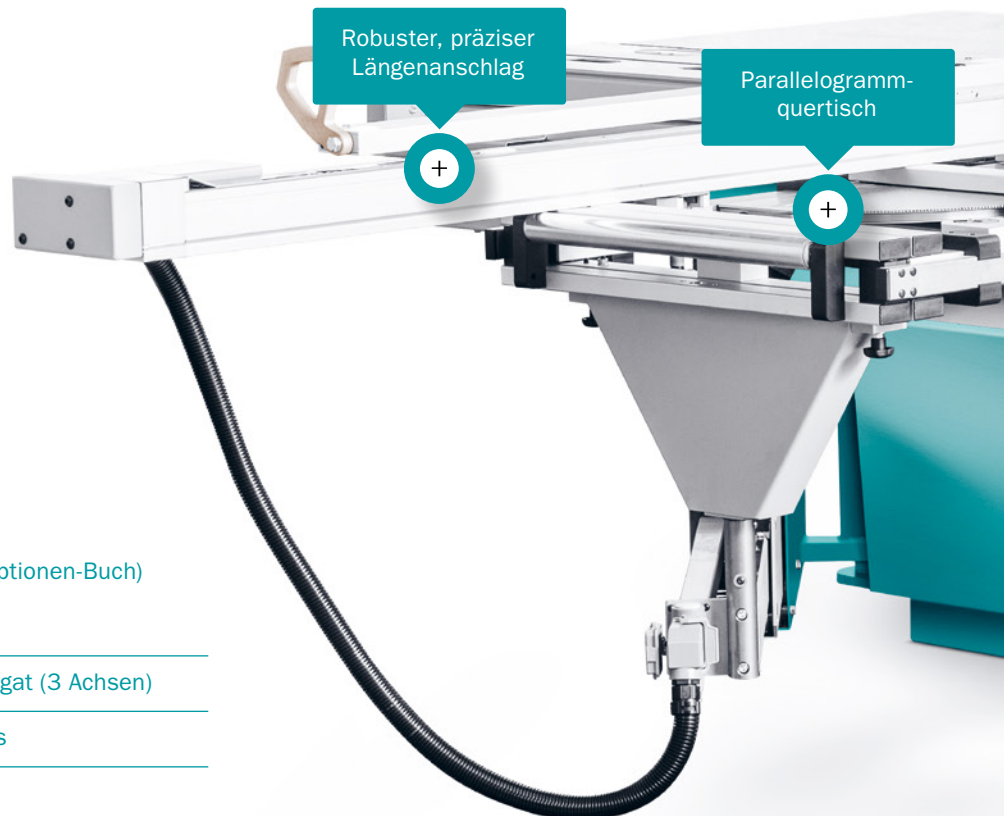
T70



Ein Klassiker, der für uns Maßstäbe gesetzt hat. Jetzt auch für Sie.

Wie jede MARTIN ist die T70 innen wie außen für solide Höchstleistungen gebaut. Die robuste Mechanik ergänzt sich perfekt mit der einzigartigen Bedienerfreundlichkeit der durchdachten 10,4" Touchscreen-Steuerung.

Denn nicht nur bei der Technik, auch bei der Bedienung setzen wir Standards: Sie werden situationsgerecht bei allen Bedienungen und Arbeitsgängen unterstützt – auf Wunsch sogar ganz individuell angepasst.



T70 mit Zubehör (mehr Informationen im Optionen-Buch)

T7009/2 | Schnittbreite 1.100 mm

T7023 | Elektrisch verstellbares Vorritzaggregat (3 Achsen)

T7050 | Winkelschnittsystem RadioCompens

T7073 | Laser-Schnittfugenanzeige

T7074 | Parallelanschlag pneumatisch absenkbar

T7076 | Stufenlose Drehzahlregelung für das Hauptsägeblatt

**Moderne Touchscreen-Steuerung,
Zeitersparnis beim Arbeiten.**

Die T70 unterstützt Sie mit ihrer 10,4" Touchscreen-Steuerung auf höchstem Leistungsniveau. Die moderne Maschinenbedienung sichert den einfachen Umgang mit der Maschine. Die Bedienlogik orientiert sich an den Bedürfnissen des Praktikers, die Steuerung ist intuitiv zu bedienen.



Moderner
Touchscreen

+

Riemenwechsel
von oben

+

absenkbarer
Parallelanschlag

+

Besäumtisch mit
auswechselbarer
Tischlippe

+

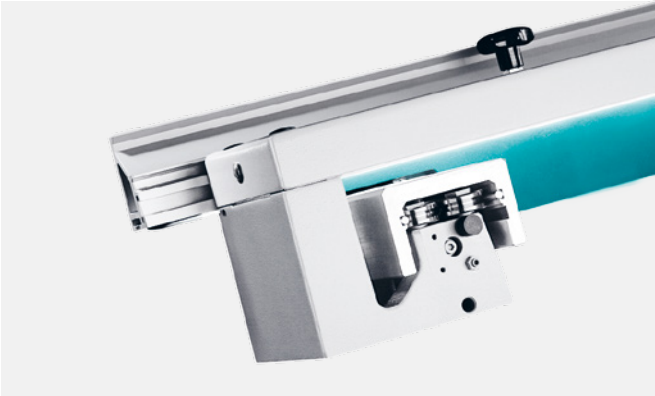
Starker
Verbundständer

+

MARTIN

T70

Schnell, präzise, flexibel. Der Parallelanschlag.



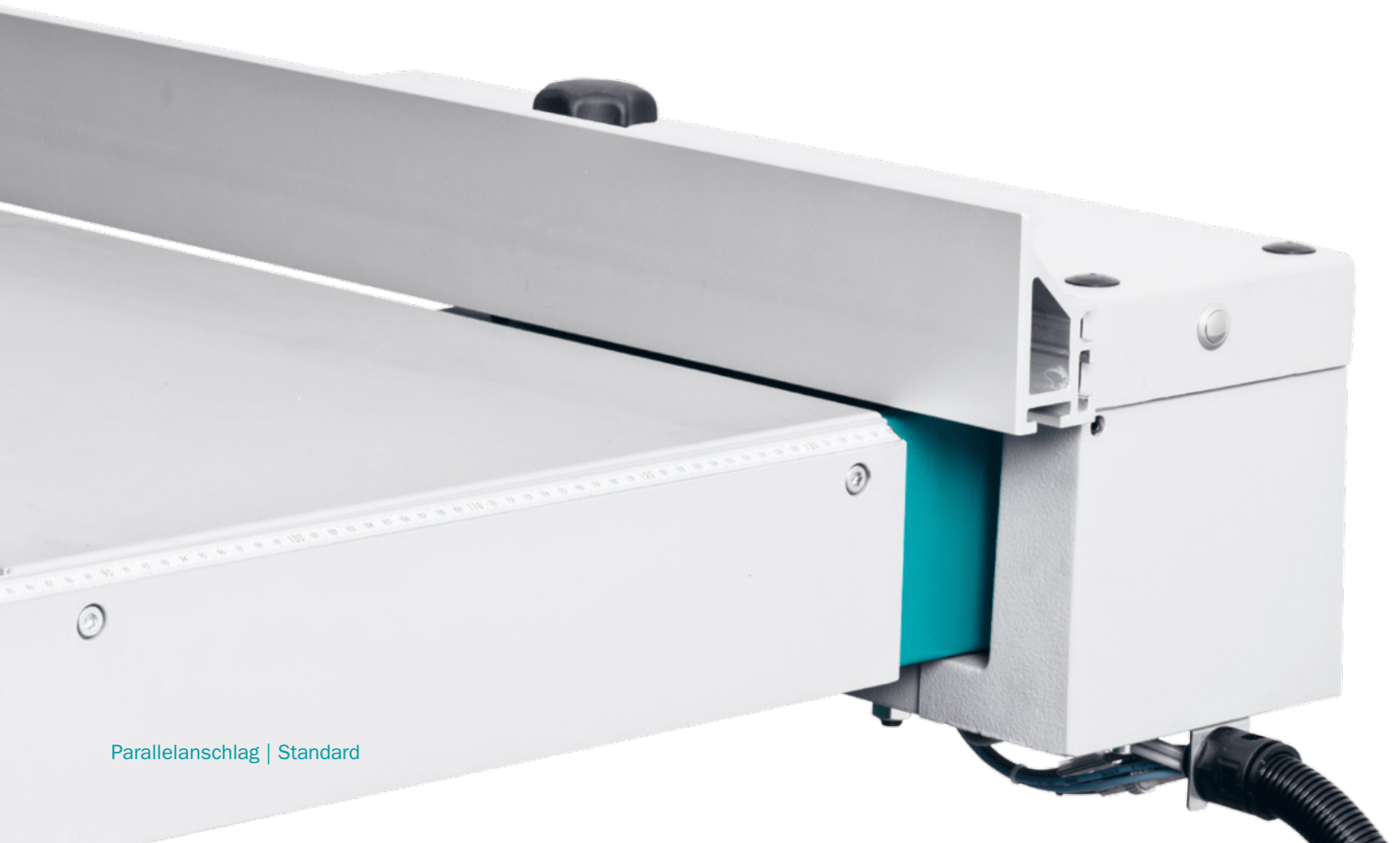
Parallelanschlagsführung | Standard

Die T70 ist serienmäßig mit einem gesteuerten Parallelanschlag ausgestattet, der Sie durch schnelle und genaue Positionierung der Schnittbreite effektiv unterstützt. Die intuitive Bedienung über die Touchscreen-Steuerung reduziert Maßfehler und trägt wesentlich zu perfekten Schnittergebnissen bei. Der Anschlag ist aufwändig und präzise durch vier robuste Rillenkugellager geführt. Diese Bauweise sorgt bei stets seidigem



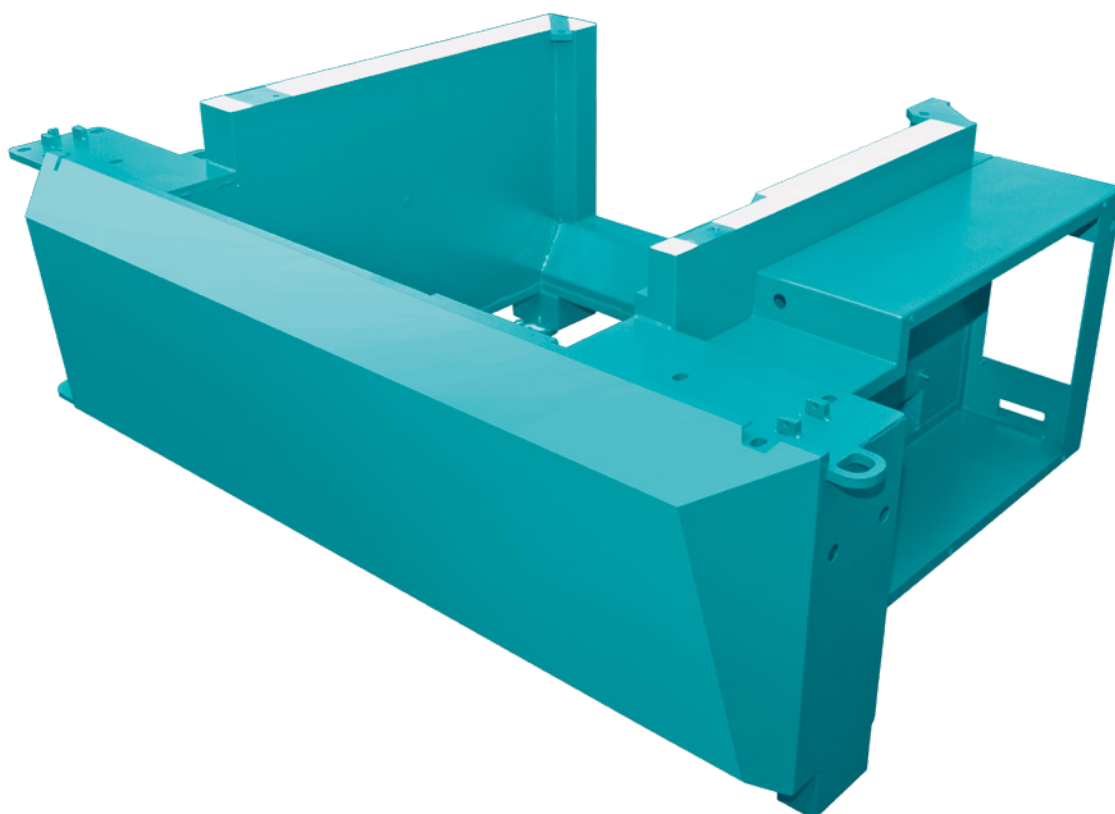
Parallelanschlag pneumatisch absenkbar | T7074

Lauf für höchste Dauerhaftigkeit und damit Winkelgenauigkeit. Das stabile Lineal verfährt ohne Abstützung frei über den Tisch und bleibt so unbeeinflusst von Schmutz und Spänen auf dem Tisch. Um den Anschlag auch ohne Steuerung schnell und einfach bewegen zu können, drücken Sie lediglich einen Taster am Anschlag und bewegen ihn leicht laufend in die gewünschte Stellung.



Parallelanschlag | Standard

Robuste, solide und langlebige Bauweise.



Die einzigartige
Konstruktion des MARTIN
Parallelanschlags führt
zu unvergleichbarer
Präzision.

Die Basis Ihres Erfolgs.

Der Maschinenständer der T70 ist eine stabile, starkwandige Verbundkonstruktion, wie sie in dieser Art und Perfektion einzig von MARTIN umgesetzt wird. Bereits in den 1920er Jahren erfand Otto Martin diese damals schon zum Gebrauchsmuster angemeldete Bauweise. Heute, nach 90 Jahren ständiger Verbesserung, wird bei MARTIN nach wie vor dieses einfache wie gute Prinzip des Ständerbaus verwendet. Durch die intelligente Kombination der beiden Werkstoffe Stahl und Beton entsteht ein hochwertiger Qualitätsständer, der an Standfestigkeit, Dämpfungsfähigkeit und Verwindungssteifigkeit seinesgleichen sucht. Die an jeder Säge auftretenden Schwingungen werden um ein Vielfaches effektiver als etwa bei Gussständern oder gar Schweißkonstruktionen absorbiert. Dieser Ständer ist die perfekte Basis für Ihre perfekte Arbeit!

Schneiden Sie ab jetzt ausrissfrei.

Ein Vorritzer ermöglicht das ausrissfreie Schneiden von beschichtetem Plattenmaterial. Für die T70 sind zweierlei Ausführungen lieferbar. Beide Aggregate werden elektrisch zu- und abgeschaltet sowie positioniert. Das Anheben bzw. Absenken selbst erfolgt unerreicht schnell pneumatisch. Das 2-Achs-System stellt seine links/rechts Lage vollautomatisch passend zur rechten Schnittflanke des jeweils verwendeten Hauptsägeblattes ein. Die Ritzhöhe geben Sie elektronisch vor. Beide Stellungen sind immer passend zum Sägeblatt gespeichert. Die Ritzbreite, also die Lage zur linken Flanke des Hauptsägeblattes, justieren Sie wie bei allen klassischen Systemen bei stehender Maschine.



2-Achsen-Vorritzaggregat | T7020



Größter Komfort, höchste Genauigkeit.

Das MARTIN 3-Achs-System bietet Ihnen dank seiner vollständigen patentierten Einbindung in die Steuerung größten Komfort und höchste Genauigkeit. Das System wird einmal referenziert. Danach stellt es sich, etwa nach einem Wechsel des Hauptsägeblattes, mit allen drei Achsen vollautomatisch auf das neue Sägeblatt ein. Alle Achsen (Ritzhöhe, Ritzlage und Ritzbreite) positionieren sich elektronisch überwacht ohne weiteres Zutun. Das bietet Ihnen den entscheidenden Vorteil, dass alle für die Schnittgüte relevanten Einstellungen des Vorritzers in direkter Verbindung mit dem jeweiligen Hauptsägeblatt stehen und stets automatisch, schnell und präzise vorgenommen werden. Zeitraubende Probeschnitte entfallen.

3-Achsen-Vorritzaggregat | T7023

Einfach und schnell von oben.

Bei allen T70 Maschinen wird der Drehzahlwechsel komfortabel durch eine Öffnung im Maschinentisch durchgeführt. Eine noch genauere Drehzahlanpassung erreichen Sie indes mit der optionalen stufenlosen Drehzahlregelung. Auf Tastendruck passen Sie die Drehzahl mühelos und perfekt an. Den Austausch von Haupt- und Vorritzsägeblatt erledigen Sie dank des ProLock Systems schnell und einfach.

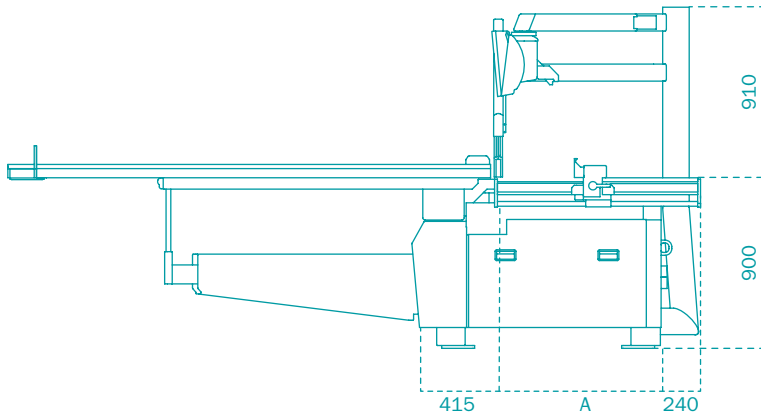


Sägeblatt einseitig schwenkbar

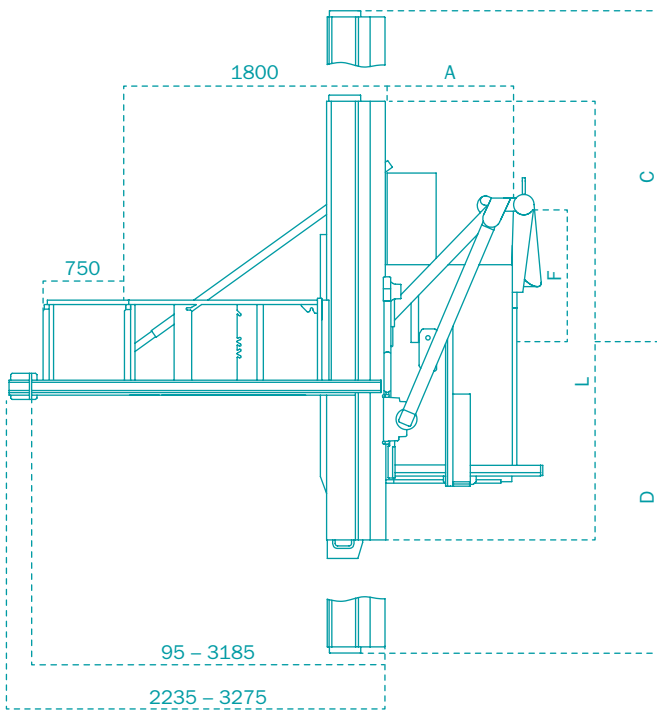
Kraftvoll und präzise bis 204 mm Höhe.

Die große Schnitthöhe von 204 mm und der Schwenkbereich von 0° bis 46° bieten Ihnen Freiräume auch für anspruchsvolle Bearbeitungen. Dank der lieferbaren Motorleistungen von bis zu 11 kW geht Ihnen auch bei höchsten Anforderungen nicht die Kraft aus.

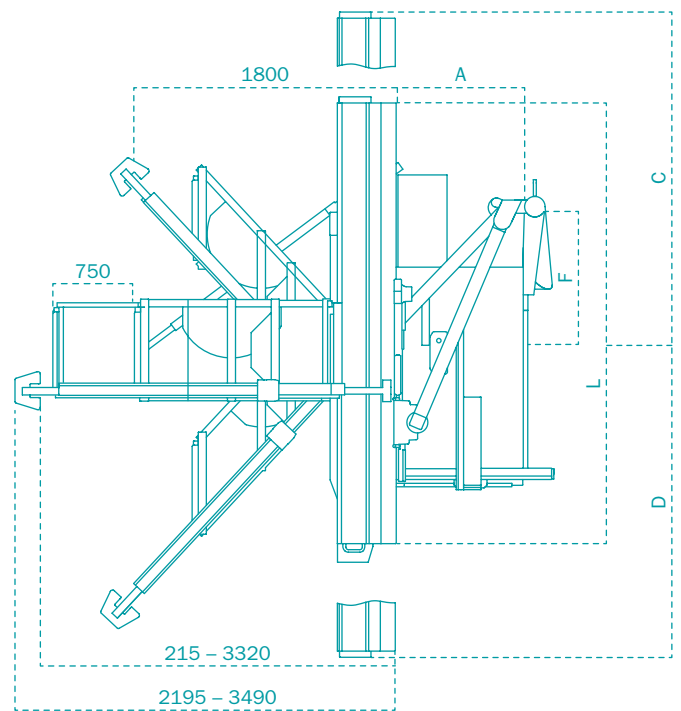
T70



T70 | Seitenansicht



T70 | Draufsicht



T70 | Draufsicht

A Schnittbreite	F Durchgangsmaß	L Besäumtischlänge	Formatschnitt	C D Verfahrbereich
850	920	1.900	1.900 x 1.900	2.500 2.400
1.100	920	3.000	3.000 x 3.000	3.600 3.500
1.350	920	3.300	3.300 x 3.300	3.900 3.800
1.600	920	3.700	3.310 x 3.700	4.300 4.200
		4.300	3.310 x 3.700	4.900 4.800

Technische Daten	T65	T70	T75 PreX
Motorstärke optional	5,5 kW 7,5 kW 11,0 kW	5,5 kW 7,5 kW 11,0 kW	7,5 kW 9,5 kW 11,0 kW
Schnitthöhe	204 mm	204 mm	204 mm
Sägeblatt-Schwenkung	46°	46°	± 46°
Sägeblattdurchmesser	550 mm	550 mm	550 mm
Drehzahl optional	2.800 4.000 5.000 U/min –	2.800 4.000 5.000 U/min –	3.800 U/min 2.000 – 6.000 U/min stufenlos
Hauptsägeblattwechsel	ProLock	ProLock	ProLock
Schnittstärke	max. 6 mm Sonderwerkzeuge bis 20,0 mm (0°)	max. 6 mm Sonderwerkzeuge bis 20,0 mm (0°)	max. 6 mm
Schnittbreite optional	850 mm 1.100 1.350 1.600 mm	850 mm 1.100 1.350 1.600 mm	850 mm 1.100 1.350 1.600 mm
Besäumtischlänge optional	3,0 m 1,9 3,3 3,7 4,3 5,1 m	3,0 m 1,9 3,3 3,7 4,3 5,1 m	3,0 m 1,9 3,3 3,7 4,3 5,1 m
Steuerung	5,7" Touchscreen	10,4" Touchscreen	5,7" Touchscreen optional 10,4" Touchscreen
Anzeigenauflösung	0,1 mm 0,1°	0,1 mm 0,01°	0,1 mm 0,01°
Bedienpult	auf Augenhöhe, geneigt, 2-fach drehbar	auf Augenhöhe, geneigt, 2-fach drehbar	auf Augenhöhe, geneigt, 2-fach drehbar
Schnittwinkel/-höhe	gesteuert	gesteuert	gesteuert
Schnittbreite	händisch, nach Skala mit Feineinstellung optional per Handrad inkl. digitaler Maßanzeige gesteuert	gesteuert	händisch, nach Skala inkl. digitaler Maßanzeige optional gesteuert
Absauganschluss	120 mm am Ständer 100 mm an Schutzhaube	120 mm am Ständer 100 mm an Schutzhaube	120 mm am Ständer 100 mm an Schutzhaube
Gewicht	ca. 1.600 – 2.100 kg	ca. 1.600 – 2.100 kg	ca. 1.600 – 2.100 kg

Die Maschinen sind staubarm nach BGI 739-1, Anhang 1.

Alle Maßangaben in Millimeter. Hergestellt in Deutschland.

Maße und technische Daten unterliegen der technischen Neuerung und können sich ohne vorherige Ankündigung ändern. Abbildungen können vom Original abweichen. Die verbindlichen technischen Merkmale und Ausstattungen entnehmen Sie bitte der gültigen Preisliste.

Besuchen Sie uns:

Website



Facebook



YouTube



Broschüre



Kontaktieren Sie uns unter
+49 (0) 8332 911-0
sales@martin.info

MARTIN