

Bénéficiez d'une scie à format  
de qualité supérieure.

T70

**MARTIN**



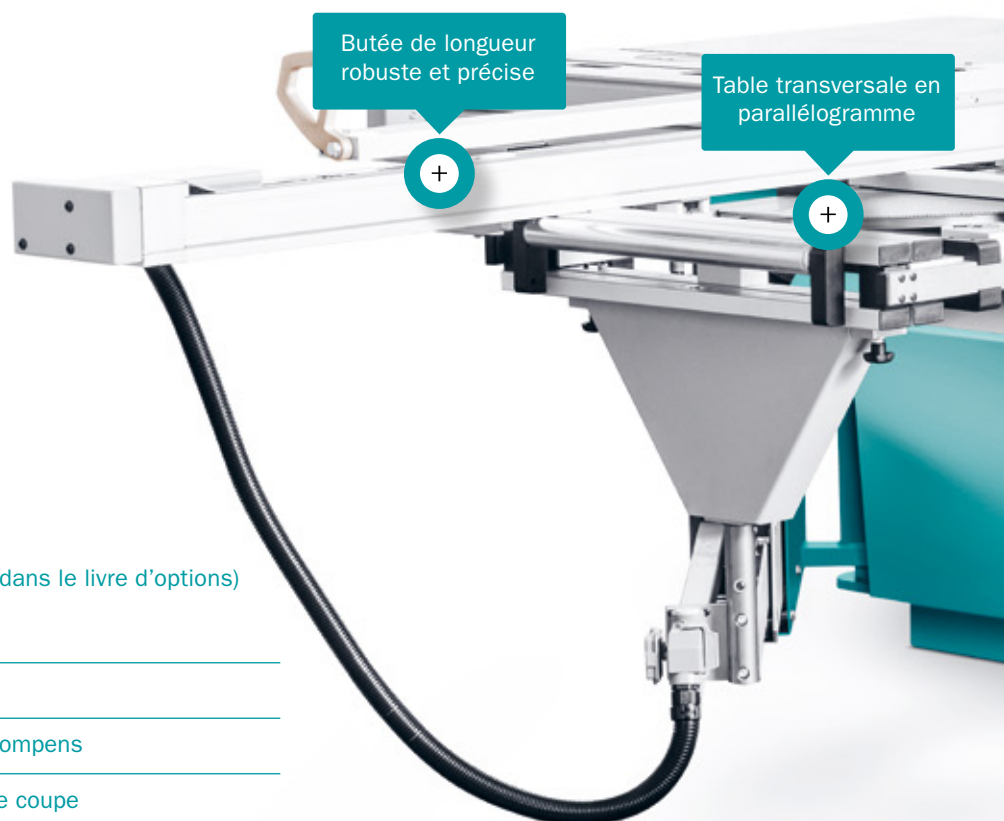
# T70



Un classique qui a jeté les bases de notre histoire. Et maintenant la vôtre aussi.

Comme toute machine-outil MARTIN, l'intérieur et l'extérieur de la T70 ont été conçus pour offrir une performance maximale. Sa mécanique robuste est parfaitement complétée par sa commande unique à écran tactile 10,4", bien pensé et d'utilisation intuitive.

Car nous sommes une référence non seulement en matière de technique mais aussi de commande : vous bénéficiez ainsi d'un accompagnement, quelle que soit la situation, dans tous vos travaux et toutes vos commandes, de façon personnalisée si vous le désirez.



**T70 avec accessoires** (plus d'informations dans le livre d'options)

T7009/2 | Largeur de coupe 1 100 mm

T7023 | Inciseur à réglage électrique 3 axes

T7050 | Système de coupe d'angles RadioCompens

T7073 | Laser pour l'indication de la ligne de coupe

T7074 | Escamotage pneumatique du guide parallèle

T7076 | Réglage en continu de la vitesse pour la lame de scie principale

**Commande moderne à écran tactile, un gain de temps dans votre travail.**

La T70 vous accompagne avec sa commande à écran tactile moderne de 10,4" jusqu'au plus haut niveau de performance. La commande moderne de la machine garantit un maniement facile de la machine. La logique de commande est axée sur les besoins de l'utilisateur, le pilotage peut être appréhendé de manière intuitive.



# Rapide, précis, flexible. Le guide parallèle.



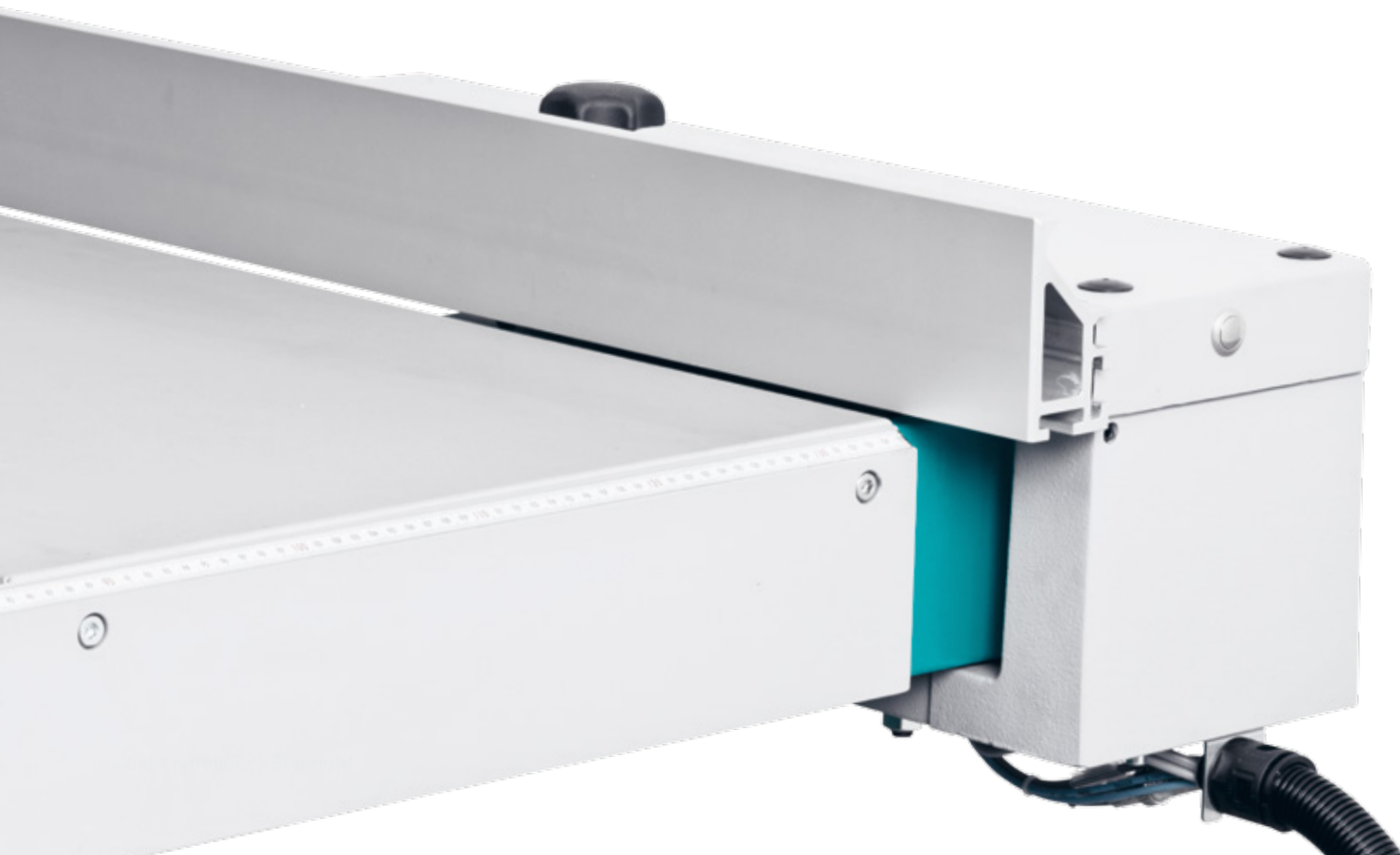
Guidage parallèle | Standard

La T70 est dotée d'un guide parallèle commandé de série qui vous accompagne efficacement dans le positionnement rapide et précis de la largeur de coupe. La commande intuitive via l'écran tactile réduit les erreurs de cotes et contribue de manière décisive à des résultats de coupe parfaits. Elle est guidée avec une haute précision par quatre solides roulements à billes. Cette construction assure une course

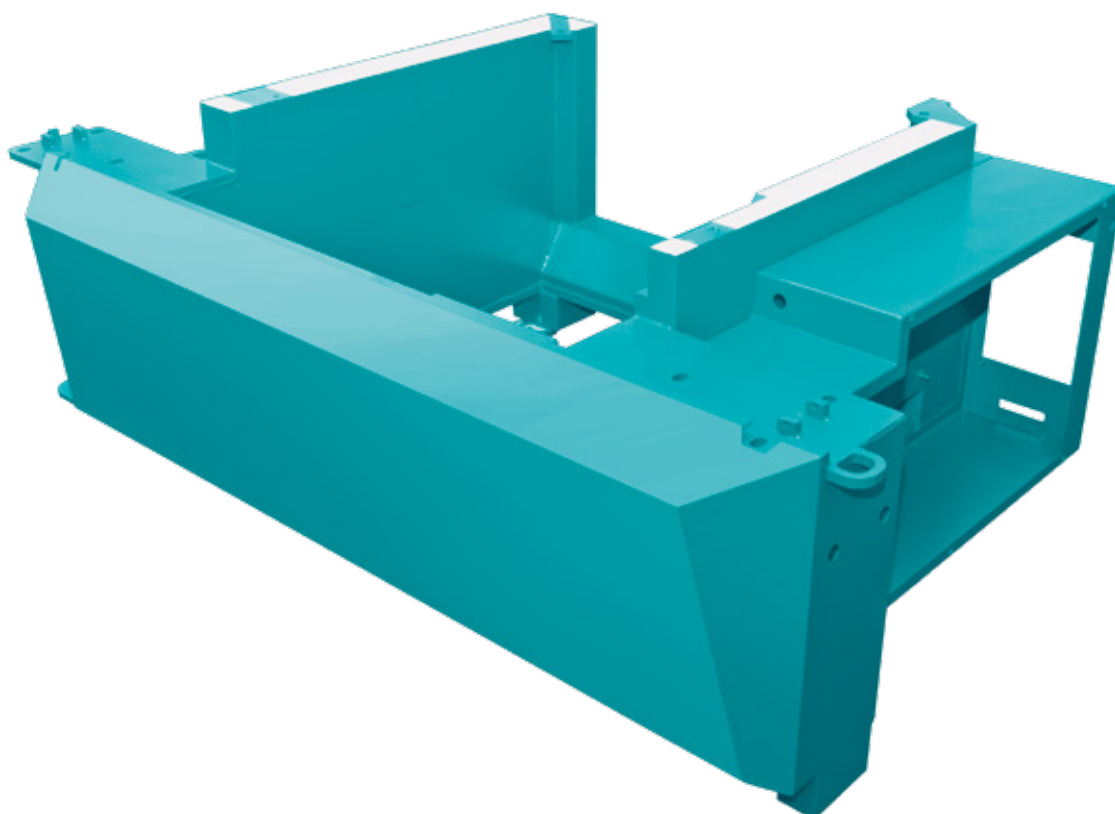


Escamotage pneumatique du guide parallèle | T7074

toujours fluide, pour une durabilité maximale et une précision irréprochable. La règle stable se déplace librement et sans appui au-dessus de la table, ce qui la rend indifférente à la saleté et aux copeaux sur la table. Afin de pouvoir déplacer la butée rapidement et simplement même sans commande, il vous suffit d'appuyer sur un bouton situé sur la butée pour placer celle-ci dans la position souhaitée.



# Conception robuste, solide et durable.



La construction  
unique de la table à déligner  
le guide parallèle amène  
une stabilité de  
la précision.

## La base de votre réussite.

Le bâti de la T70 est une structure associée stable, à paroi épaisse, une perfection que seul MARTIN peut garantir. Dès les années 1920, Otto Martin inventait ce type de construction déjà breveté comme modèle d'utilité à l'époque. Aujourd'hui, après 90 ans d'amélioration constante, chez MARTIN, ce principe de bâti pertinent est toujours utilisé. A travers une combinaison intelligente des deux matériaux que sont l'acier et le béton naît un bâti de grande qualité, toujours inégalé en termes de stabilité, de l'amortissement et de la résistance à la torsion. Les vibrations de chaque passage de scie sont absorbées avec une efficacité démultipliée en comparaison, par exemple, avec un bâti moulé ou même avec des constructions soudées. Ce bâti est la base idéale pour un travail parfait !

## Coupez dès à présent sans faire d'éclats.

Un inciseur permet la découpe sans éclats de panneaux de matériaux à revêtement. Deux versions sont disponibles pour la T70. Les deux agrégats sont allumés, éteints et positionnés électriquement. Le soulèvement ou l'abaissement très rapide se fait de manière pneumatique. Le système à 2 axes adapte sa position gauche / droite de manière entièrement automatique au flanc de coupe situé à droite de la lame de scie principale utilisée chaque fois. Vous indiquez électriquement la hauteur d'incision. Les deux positions s'adaptent toujours à la lame de scie enregistrée. La largeur d'incision, c'est-à-dire la position par rapport au flanc gauche de la lame de scie principale, est définie par vos soins comme dans tout système classique lorsque la machine est à l'arrêt.



Agrégat inciseur à 2 axes | T7020



## Plus de confort, plus de précision.

Le système breveté à trois axes de MARTIN vous offre, grâce à une totale intégration à la commande, un confort insoupçonné. Le système est référencé une seule fois. Ensuite, un peu après le remplacement de la lame de scie principale, il s'adapte de manière totalement automatique à la nouvelle lame de scie avec trois axes. Tous les axes (hauteur, position et largeur de l'inciseur) se mettent en place sous surveillance électronique, sans autre intervention. Cela présente un avantage non négligeable : tous les réglages importants de l'inciseur pour le produit à couper sont liés directement à la lame de scie correspondante et sont toujours réalisés de manière automatique, rapide et précise. Fini les coupes d'échantillon fastidieuses.

Agrégat inciseur à 3 axes | T7023



## Simple et rapide par le haut.

Sur toutes les machines T70, le changement de vitesse de rotation s'effectue avec une déconcertante facilité grâce à une ouverture dans la table de la machine. Grâce au réglage en continu de la vitesse de rotation (en option), l'adaptation de la vitesse de rotation sera encore plus précise. En appuyant simplement sur des touches, la vitesse de rotation s'adaptera de manière parfaite et sans effort. Le remplacement des lames principales et des lames d'inciseur s'effectue rapidement et simplement grâce au système Pro-Lock.



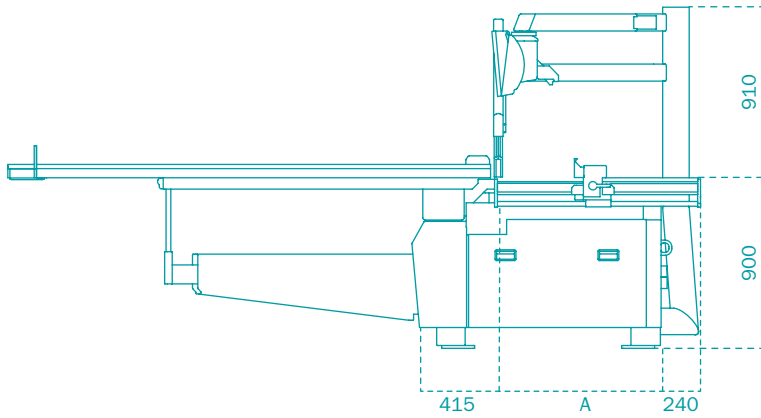


Lame de scie inclinable sur un côté

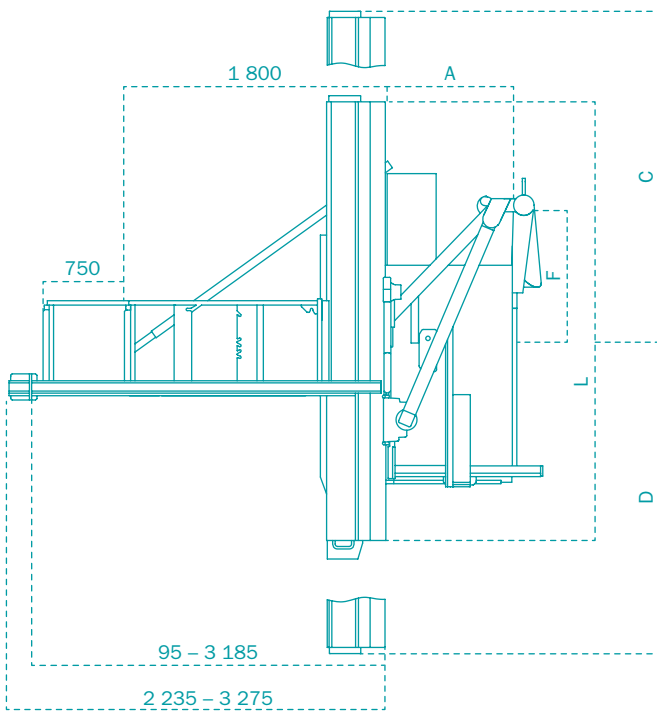
## Puissance et précision jusqu'à une hauteur de 204 mm.

La hauteur de coupe élevée de 204 mm et la plage d'inclinaison allant de 0 à 46° vous permettent également d'effectuer des travaux plus exigeants. Grâce à la puissance du moteur disponible, pouvant atteindre 11 kW, vous pouvez effectuer même les tâches les plus exigeantes.

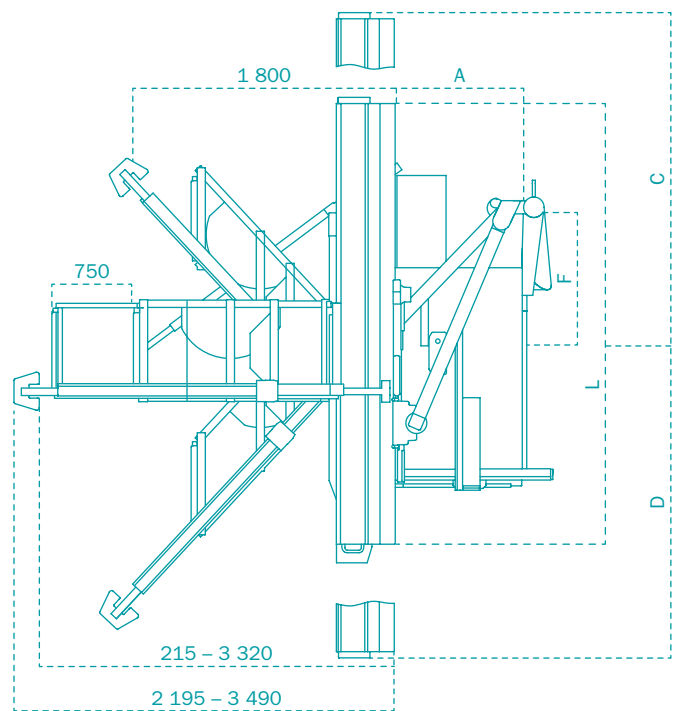
## T70



T70 | Vue de profil



T70 | Vue du dessus



T70 | Vue du dessus

A Largeur de coupe	F Dimensions de passage	L Longueur de la table à déigner	Coupe de format	C   D Plage de course
850	920	1 900	1 900 x 1 900	2 500   2 400
1 100	920	3 000	3 000 x 3 000	3 600   3 500
1 350	920	3 300	3 300 x 3 300	3 900   3 800
1 600	920	3 700	3 310 x 3 700	4 300   4 200
		4 300	3 310 x 3 700	4 900   4 800

## Caractéristiques techniques

### T65

### T70

### T75 PreX

Puissance du moteur en option	5,5 kW 7,5 kW   11,0 kW	5,5 kW 7,5 kW   11,0 kW	7,5 kW 9,5 kW   11,0 kW
Hauteur de coupe maximale	204 mm	204 mm	204 mm
Inclinaison de la lame de scie	46°	46°	± 46°
Diamètre de la lame de scie	550 mm	550 mm	550 mm
Vitesse de rotation en option	2 800   4 000   5 000 tr/min –	2 800   4 000   5 000 tr/min –	3 800 tr/min 2 000 à 6 000 tr/min en continu
Arbre de lame de scie principale	ProLock	ProLock	ProLock
Epaisseur de lame	max. 6 mm   Outils spéciaux jusqu'à 20,0 mm (0°)	max. 6 mm   Outils spéciaux jusqu'à 20,0 mm (0°)	max. 6 mm
Largeur de coupe (A) en option	850 mm 1 100   1 350   1 600 mm	850 mm 1.100   1.350   1.600 mm	850 mm 1.100   1.350   1.600 mm
Longueur de la table à déligner en option	3,0 m 1,9   3,3   3,7   4,3   5,1 m	3,0 m 1,9   3,3   3,7   4,3   5,1 m	3,0 m 1,9   3,3   3,7   4,3   5,1 m
Commande	Ecran tactile 5,7"	Ecran tactile 10,4"	Ecran tactile de 5,7"   Ecran tactile en option de 10,4"
Résolution de l'affichage	0,1 mm   0,1 mm (en option)	0,1 mm   0,1 mm (en option)	0,1 mm   0,1 mm (en option)
Pupitre de commande	à hauteur des yeux, incliné, doublement pivotant	à hauteur des yeux, incliné, doublement pivotant	à hauteur des yeux, incliné, doublement pivotant
Angle / hauteur de coupe	commandé	commandé	commandé
Largeur de coupe	à la main, selon l'échelle, avec réglage fin   à l'aide du volant à main comprenant un affichage de mesure numérique, commandé (en option)	commandé	à la main, selon l'échelle comprenant l'affichage de mesure numérique   commandé en option
Raccord d'aspiration	120 mm sur le bâti   100 mm sur le capot protecteur	120 mm sur le bâti   100 mm sur le capot protecteur	120 mm sur le bâti   100 mm sur le capot protecteur
Poids	env. 1 600 à 2 100 kg	env. 1 600 à 2 100 kg	env. 1 600 à 2 100 kg

Les machines dégagent de faibles quantités de poussières, conformément à la norme BGI 739-1, annexe 1.

Toutes les dimensions sont données en millimètres. Fabriqué en Allemagne.

Les dimensions et les caractéristiques techniques sont soumises à l'innovation technique et ne peuvent pas être modifiées sans notification préalable. Les illustrations affichées sur le site peuvent varier du modèle d'origine. Pour les caractéristiques techniques et les équipements obligatoires, consultez la liste de prix en vigueur.

**Consultez notre :**

Site Internet



page Facebook



chaîne YouTube



Brochure



Contactez-nous au  
+49 (0) 8332 911 - 0  
[sales@martin.info](mailto:sales@martin.info)

**MARTIN**