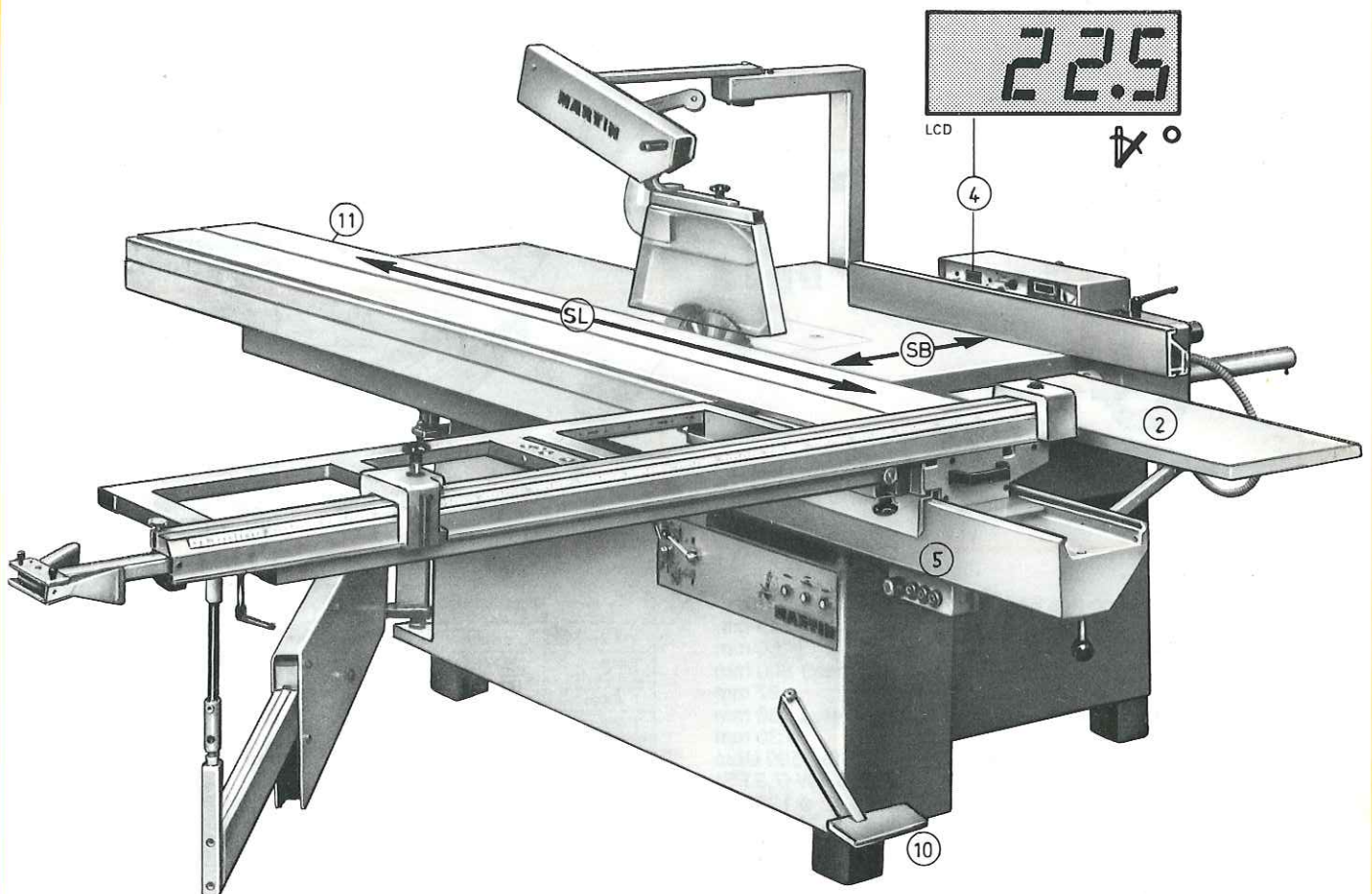
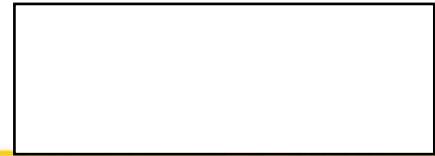


UNSERE NEUE

mit der Technik von Morgen

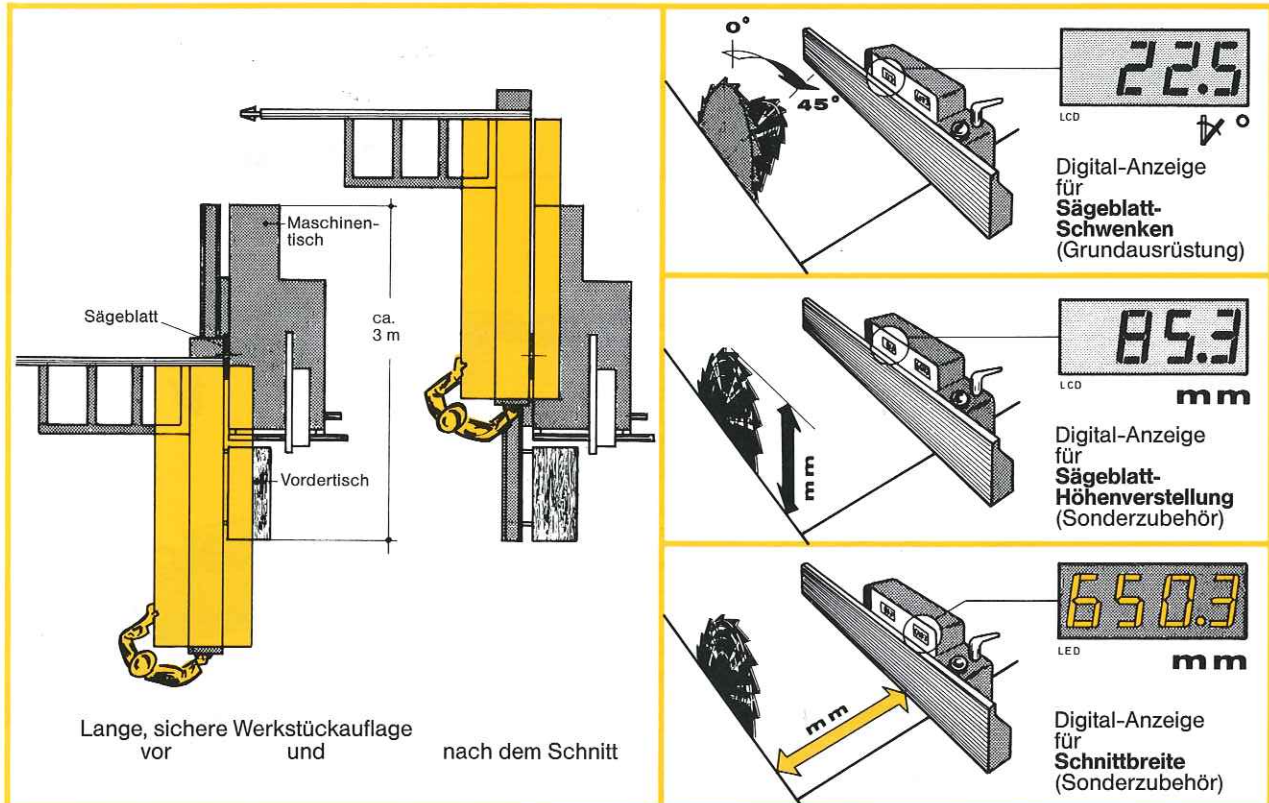


FORMATKREISSÄGE **T72** mit schwenkbarem Sägeblatt

Grundausrüstung

- Schnittlänge [Ⓢ] 2,2 / 2,7 / 3,3 oder 3,7 m
- Schnittbreite [Ⓢ] 800 mm
- Digitalanzeige ^④ für Sägeblatt-Schwenken 0 – 45°
- Hydr. Fußpedal ^⑩ für Sägeblatt auf / ab und schwenken 0 – 45°
- Automatischer Sägeblatt-Anlauf und Bremse per Taster ^⑤
- Auswechselbare Tischlippe ^⑪

Technik im Detail



Technische Daten:

Größte Winkelstellung des Sägeblattes	45,5°
Größte Schnitthöhe	145 mm
Größter Sägeblatt- ϕ	450 mm
Schnittbreite (zwischen Sägeblatt u. Kreissägelineal)	800 mm
Verstellhöhe des Sägeblattes	97 mm
Größte Werkzeugbreite (Fräser, Wanknutsägen etc.)	30 mm
Sägeblatt-Bohrung	ϕ 30 mm
Drehzahlen	2800–4000–5500 Upm
Motorstärke	5,5 KW (7,5 PS)
Absaugstutzen	ϕ 120 mm
Mindest-Absaugluftmenge	ca. 15 m ³ /min. bei 30 mm WS
Besäumlängle	ist gleich Schnittlänge

Sonderzubehör:

Motorstärke: 7,5 KW (10 PS)
 Schnittbreite 0–1050 und 0–1250 mm
 Schnitthöhe 170 mm (Sägeblatt- ϕ 500 mm)
 Vordertisch ② 800 x 350 mm, abklappbar
 Vorritz-Aggregat 0,75 KW (1 PS), 9400 Upm, Sägebl.- ϕ 120 mm

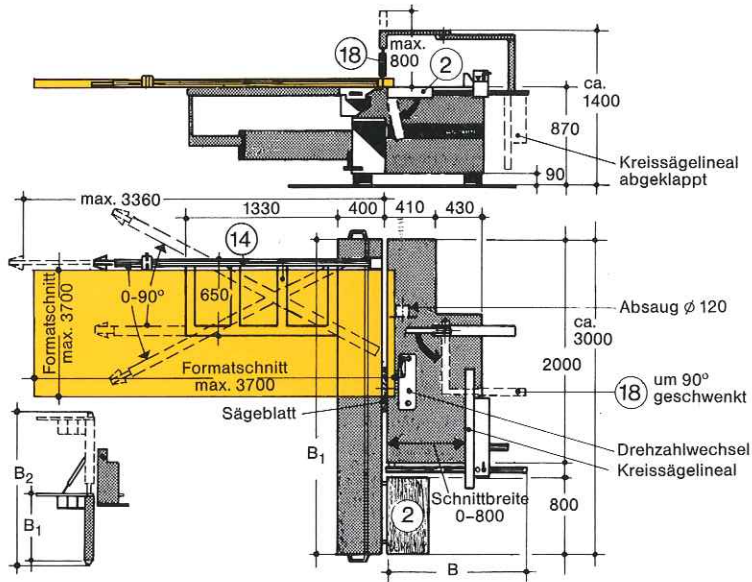
Änderungen vorbehalten

Maße in mm

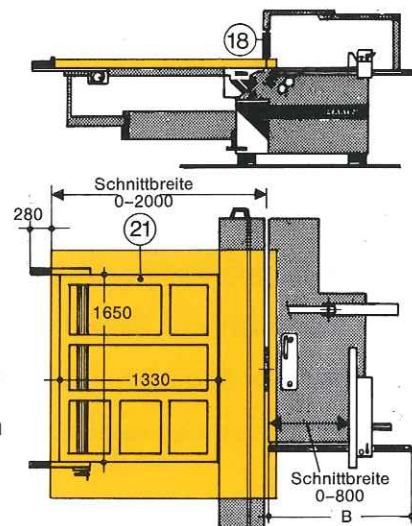
	Besäumlänge	Formatschnitt	B ₁	B ₂	Gewicht ca. kg
T 72-2,2	2200	2200 x 2200	2200	4990	1310
T 72-2,7	2700	2700 x 2700	2700	5990	1320
T 72-3,3	3300	3300 x 3300	3300	7190	1335
T 72-3,7	3700	3700 x 3700	3700	7990	1350

	B	
Schnittbreite (zwischen Sägeblatt und Kreissägelineal)	0– 800	1110
	0–1050	1330
	0–1250	1520

Gehrungslineal mit Längenanschlag
 Parallelogramm-Schutzhaube ⑩ mit Absaugstutzen und Schiebstock
 Parallel-Schneideinrichtung ⑪ für Schnittbreite 0–2000 mm
 Fixe Gradeinstellung, für Schnelleinstellung vom Längenanschlag ⑭ auf 90/75/67,5/60 und 45°



T 72 Formatsäge



T 72 Formatsäge mit Parallel-Schneideinrichtung