

Circular saws with tilting blade
Formatkreissägen mit schwenkbarem Sägeblatt

SC2W SC3W

MiniMax

SC2W SC3W

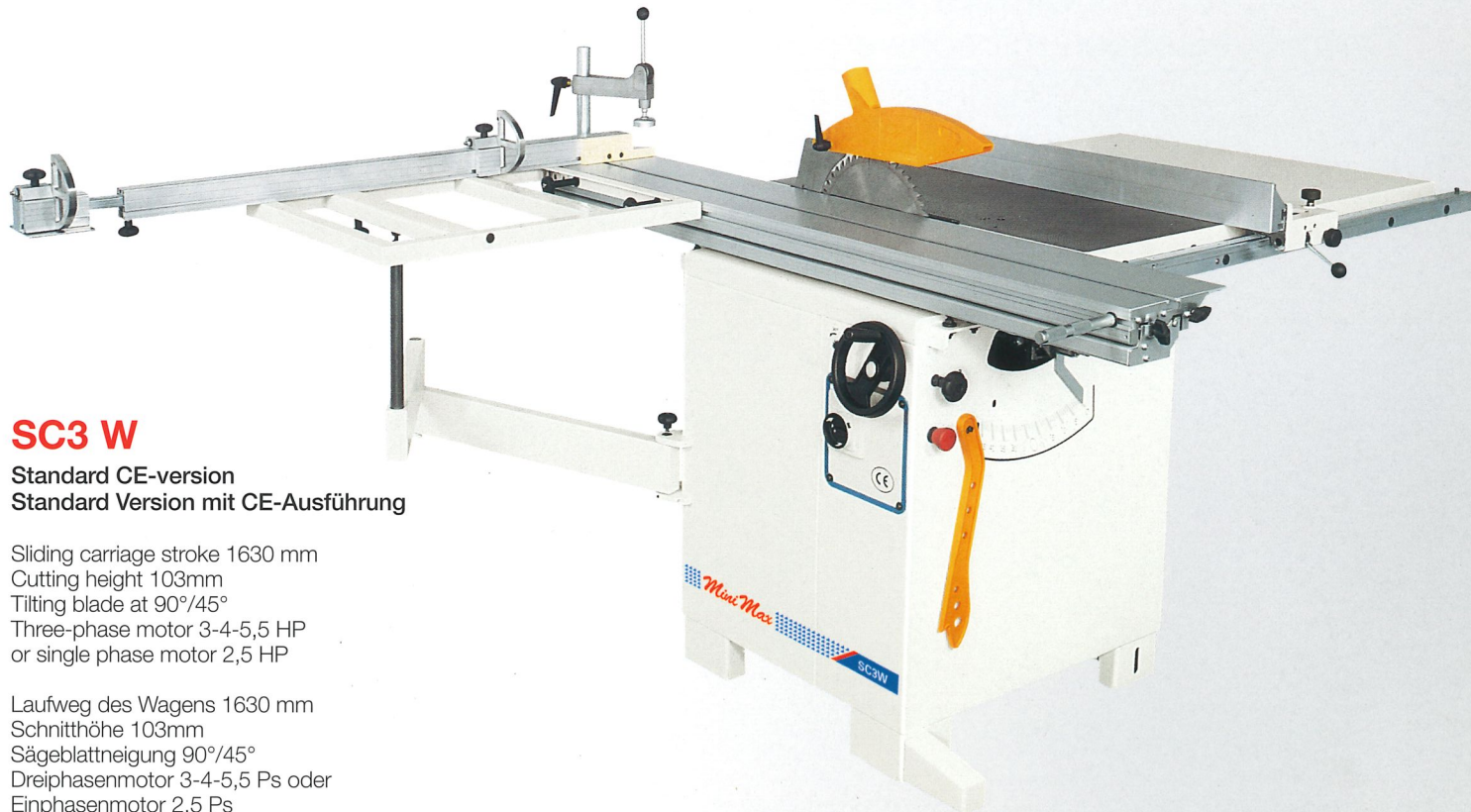
High precision performance within everybody's reach
Hochgenau zu einem erschwinglichen Preis

SC2 W

Standard CE-version
Standard Version
mit CE-Ausführung

Sliding carriage stroke 1515 mm
Cutting height 80mm
Tilting blade at 90°/45°
Three-phase motor 3-4 HP
or single phase motor 2,5 HP

Laufweg des Wagens 1515 mm
Schnitthöhe 80mm
Sägeblattneigung 90°/45°
Dreiphasenmotor 3-4 Ps oder
Einphasenmotor 2,5 Ps



SC3 W

Standard CE-version
Standard Version mit CE-Ausführung

Sliding carriage stroke 1630 mm
Cutting height 103mm
Tilting blade at 90°/45°
Three-phase motor 3-4-5,5 HP
or single phase motor 2,5 HP

Laufweg des Wagens 1630 mm
Schnitthöhe 103mm
Sägeblattneigung 90°/45°
Dreiphasenmotor 3-4-5,5 Ps oder
Einphasenmotor 2,5 Ps

The new circular saws: compact, cost-effective and precise Die neue Kreissägenreihe: kompakt, preisgünstig und präzise

- > New precise and reliable anodized aluminum sliding carriage
- > High performance and compact professional machines
- > Steel and cast-iron structure which grants maximum stability
- > Strong saw blade unit with motor power 5,5 Hp (6,6 at 60 Hz)

- > Neuer präziser und zuverlässiger Sägewagen aus stranggepresstem, eloxiertem Aluminium
- > Professionelle Hochleistungen auf kleinstem Raum
- > Konstruktion aus Stahl und Gusseisen für maximale Verwindungssteifigkeit
- > Robustes Sägeaggregat mit Leistungen bis zu 5,5 Ps (6,6 bei 60 Hz)



SC3 W

2280 CE-version
Version 2280 mit CE-Ausführung

Sliding carriage stroke 2280 mm*
Cutting height 103 mm
Tilting blade at 90°/45°
Three-phase motor 3-4-5,5 HP or single phase motor 2,5 HP

Laufweg des Wagens 2280 mm*
Schnitthöhe 103mm
Sägeblattneigung 90°/45°
Dreiphasenmotor 3-4-5,5 Ps oder Einphasenmotor 2,5 Ps

* Squaring stroke in the non-CE version is 2450 mm (8')
Besäumlänge für die Version ohne CE: 2450 mm (8')

The new circular saws: compact, cost-effective and precise

Die neue Kreissägenreihe: kompakt, preisgünstig und präzise

- > New precise and reliable anodized aluminum sliding carriage
- > High performance and compact professional machines
- > Steel and cast-iron structure which grants maximum stability
- > Strong saw blade unit with motor power 5,5 Hp (6,6 at 60 Hz)

- > Neuer präziser und zuverlässiger Sägewagen aus stranggepresstem, eloxiertem Aluminium
- > Professionelle Hochleistungen auf kleinstem Raum
- > Konstruktion aus Stahl und Gusseisen für maximale Verwindungssteifigkeit
- > Robustes Sägeaggregat mit Leistungen bis zu 5,5 Ps (6,6 bei 60 Hz)



SC3 W

2280 CE-version
Version 2280 mit CE-Ausführung

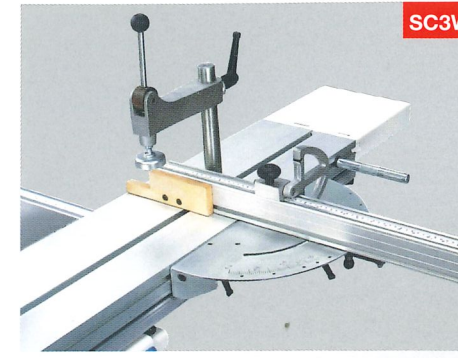
Sliding carriage stroke 2280 mm*
Cutting height 103 mm
Tilting blade at 90°/45°
Three-phase motor 3-4-5,5 HP or single phase motor 2,5 HP

Laufweg des Wagens 2280 mm*
Schnitthöhe 103mm
Sägeblattneigung 90°/45°
Dreiphasenmotor 3-4-5,5 Ps oder Einphasenmotor 2,5 Ps

* Squaring stroke in the non-CE version is 2450 mm (8')
Besäumlänge für die Version ohne CE: 2450 mm (8')

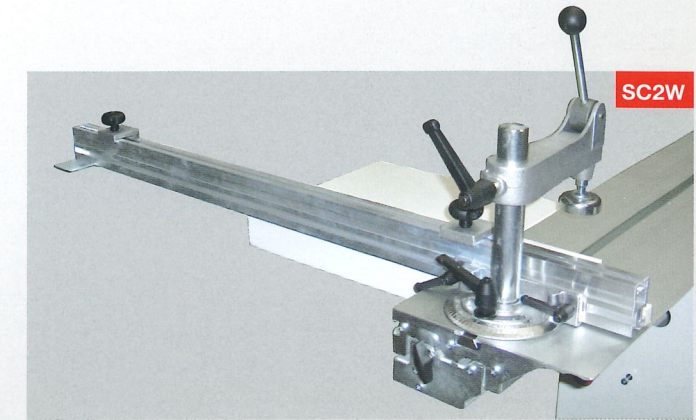
SC2W SC3W

Main options Wichtigste Zubehöre



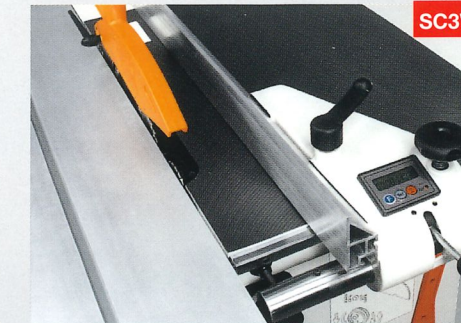
Angular cutting device equipped with:
- telescopic fence with two flip-over stops
- rest for rapid angle selection

Vorrichtung für Winkelschnitte:
- Teleskopanschlag mit zwei Klappanschlägen
- Lünette für schnelle Winkeleinstellung



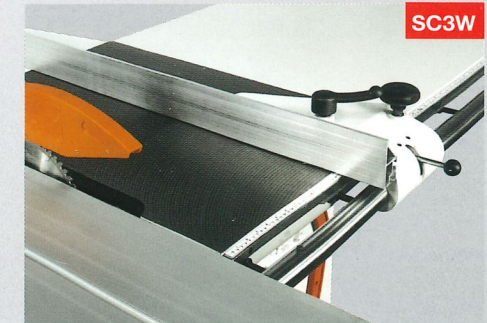
Device equipped with:
- support table
- two stops
- graduated rest

Vorrichtung ausgestattet mit:
- Supporttisch
- Zwei Anschlägen
- Messlünette



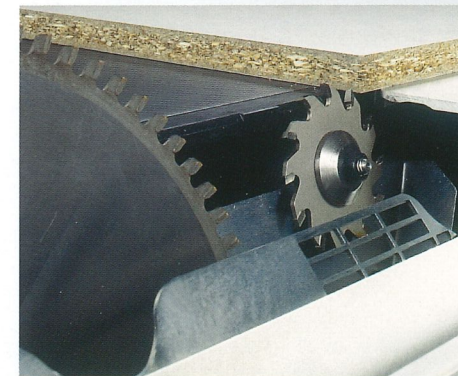
Cylindrical sliding bar and digital readout of working width complete with:
- rectified steel round bar, 45mm diameter
- digital readout and magnetic band

Zylinderführung und Digitalanzeige der Arbeitsbreite komplett mit:
- Rundführung aus geschliffenem Stahl, 45 mm Durchmesser
- Digitalanzeige und Magnetstreifen



Cylindrical sliding bar in rectified steel with round section, 45mm diameter, for parallel fence.

Parallelanschlag geführt auf einer Zylinderrundführung aus geschliffenem Stahl, 45 mm Durchmesser



Scoring unit complete with saw blade, 80mm diameter (hole 20mm), Z12 conical, 7.600 r.p.m. User-friendly height and lateral adjustment.

Vorritzaggregat komplett mit Sägeblatt, Durchmesser 80mm (Loch 20mm), Z12 konisch, 7.600 U/min. Einfache Höhen- und Seitenverstellung.

SC2W SC3W

Technical features

Max. saw blade diameter - mm	Max. Sägeblattdurchmesser - mm	250	315
Max. cutting height - mm	Max. Schnitthöhe - mm	80	103
Saw blade tilting - degrees	Sägeblattschwenkung - Grad	90/45	90/45
Spindle speed - rpm	Sägewellendrehzahl - U/min	4000	4000
Sliding squaring table strokes			
1560 mm stroke to saw blade (1515 CE)	Laufweg 1560 mm (1515 bei CE-Ausf.)	●	-
1630 mm stroke to saw blade (1630 CE)	Laufweg 1630 mm (1630 bei CE-Ausf.)	-	●
2450 mm stroke to saw blade (2280 CE)	Laufweg 2450 mm (2280 bei CE-Ausf.)	-	○
900mm cutting width at rip fence	Schnittbreite am Parallelanschlag 900mm	●	●
1270mm cutting width at rip fence	Schnittbreite am Parallelanschlag 1270mm	○	○
Scoring saw complete with blade	Vorritzer komplett mit Sägeblatt	○	○
Rip fence support with micrometric adjustment	Parallelanschlaghalterung mit Feineinstellung	○	●
Flip-over stops on squaring fence	Klappanschläge am Besäumlineal	-	●
Angular cutting devices	Gehrungsanschlag	○	○
Squaring fence with telescopic rule	Besäumrahmen mit Teleskopführung	●	●
Eccentric clamp	Exzentrerspanner	●	●
Motors			
HP 3 (kW 2,2) Hz 50 three-phase motor	Dreiphasenmotor Ps 3 (kW 2,2) Hz 50	●	●
HP 4 (kW 3) Hz 50 three-phase motor	Dreiphasenmotor Ps 4 (kW 3) Hz 50	○	○
HP 5,5 (kW 4) Hz 50 three-phase motor (HP 6,6 - Hz60)	Dreiphasenmotor Ps 5,5 (kW 4) Hz 50 (Ps 6,6 - Hz60)	-	○
HP 2,5 (kW 1,8) Hz 50 single-phase motor (HP 3,6 - Hz60)	Einphasenmotor Ps 2,5 (kW 1,8) Hz 50 (Ps 3,6 - Hz60)	○	○
HP 4,8 Hz 50 single-phase motor	Einphasenmotor Ps 4,8 Hz 50	-	○
Total net weight for standard machine - Kg	Gesamtgewicht der Standard Version - Kg	280	300

Technische Daten

Max. Sägeblattdurchmesser - mm	Max. Schnitthöhe - mm	Sägeblattschwenkung - Grad	Sägewellendrehzahl - U/min
Laufwege der Sägewagen			
Laufweg 1560 mm (1515 bei CE-Ausf.)	Laufweg 1630 mm (1630 bei CE-Ausf.)	Laufweg 2450 mm (2280 bei CE-Ausf.)	Schnittbreite am Parallelanschlag 900mm
Schnittbreite am Parallelanschlag 1270mm	Vorritzer komplett mit Sägeblatt	Parallelanschlaghalterung mit Feineinstellung	Klappanschläge am Besäumlineal
Gehrungsanschlag	Besäumrahmen mit Teleskopführung	Exzentrerspanner	
Motorisierungen			
Dreiphasenmotor Ps 3 (kW 2,2) Hz 50	Dreiphasenmotor Ps 4 (kW 3) Hz 50	Dreiphasenmotor Ps 5,5 (kW 4) Hz 50 (Ps 6,6 - Hz60)	Einphasenmotor Ps 2,5 (kW 1,8) Hz 50 (Ps 3,6 - Hz60)
Einphasenmotor Ps 4,8 Hz 50	Gesamtgewicht der Standard Version - Kg		

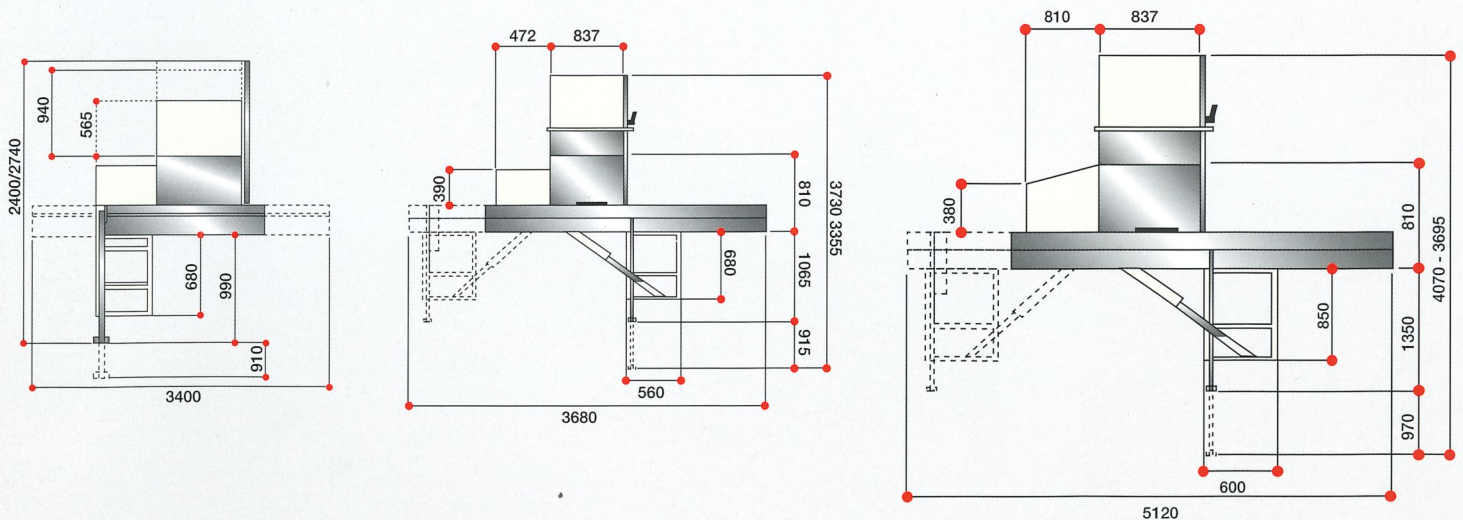
SC2 W SC3 W

● Standard
○ Option

In this catalogue, machines are shown with options. The company reserves its right to modify technical specifications without prior notice, provided that such modifications do not affect safety as per E.C. norms.

In diesem Katalog sind die Maschinen mit Sonderzubehör dargestellt. Die Firma behält sich das Recht vor, alle Daten und Maße ohne Vorankündigung zu ändern, ohne dabei die durch EG-Bescheinigung notwendige Sicherheit zu beeinflussen.

Overall dimensions Abmessungen



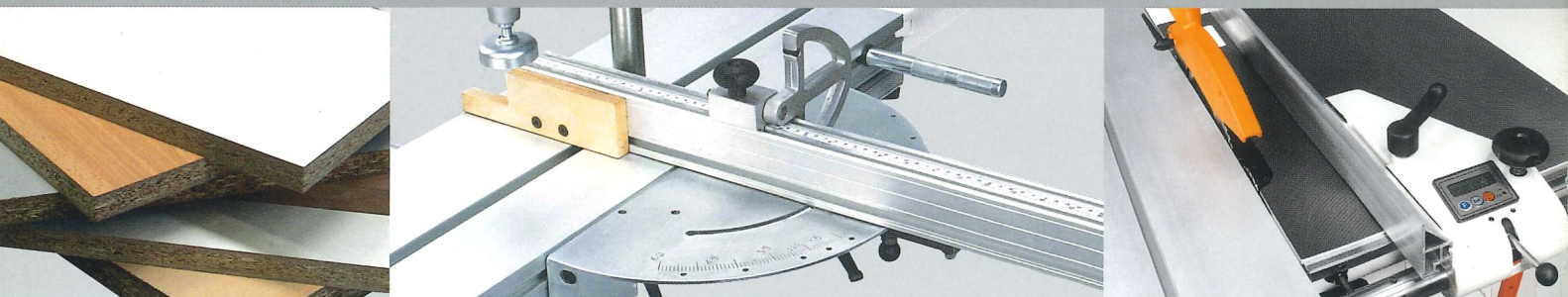
SC2 W

SC3 W 1630

SC3 W 2280



0000557107B



MiniMax

SCM GROUP spa - Minimax
Via Casale, 450
47827 Villa Verucchio RN Italy
Tel. +39 0541 679580 - 679578
Fax +39 0541 674273
e.mail: info@minimax.sm
www.minimax.sm