



T 50 350

MEC 300 ST

T 55 300

T 48 250

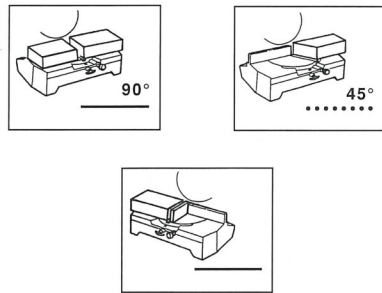
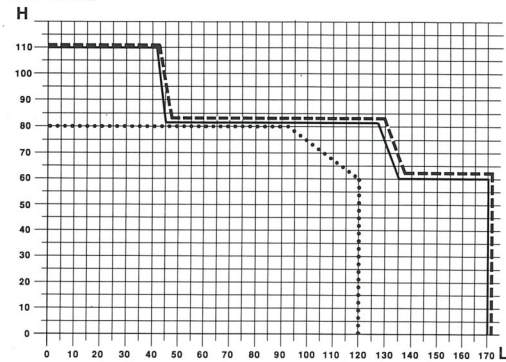
omg 


T 50 350




Diagramma capacità di taglio - Cutting capacity diagram - Schnittkapazität - Diagramme de coupe
Zaagdiagrammen - Diagrama de capacitat de corte

T 50 350



 Troncatrici orientabili di precisione con tavola rotante e bloccaggio autocentrante per le angolazioni principali 90°, 45°, 30°, 22°30', 15°, 10°; bloccaggio manuale per tutte le angolazioni intermedie. Motore con trasmissione a cinghia per T 50 350 e MEC 300 ST. Motore coassiale alla lama per T 55 300 e T 48 250 la differenza tra le due versioni è di maggiore potenza e capacità di taglio in altezza per la prima più economicità per le seconde. Le macchine sono predisposte per ricevere una vasta gamma di accessori che le rendono le più complete e pratiche sul mercato, relativamente all'impiego che va dal taglio di quadri al multiuso per le falegnamerie in genere, al taglio di componenti di mobili e serramenti per l'industria.

 Precision mitre saws with rotary table and self-centering locking for the main angles of 90°, 45°, 30°, 22°30', 15°, 10°; manual locking for all the intermediate angles. Motor with belt transmission for T 50 350 and MEC 300 ST. Direct drive for T 55 300 and T 48 250. The difference between the two versions is greater power and cutting capacity for the first and greater economy for the second. The machines are designed to take a wide range of accessories which makes them the most complete and practical on the market in relation to their use, which extends from the cutting of mouldings for frames to multi-purpose use in carpentry in general, such as cutting furniture components and window and door frames.

MEC 300 ST

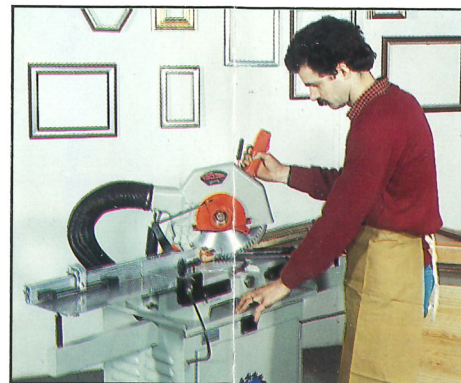
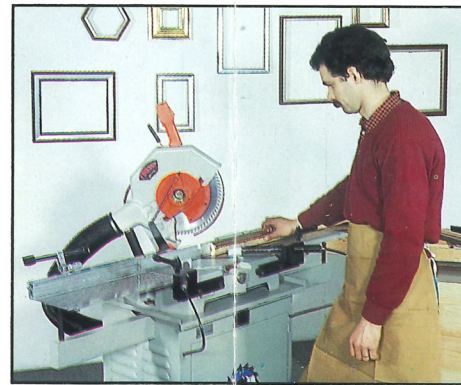
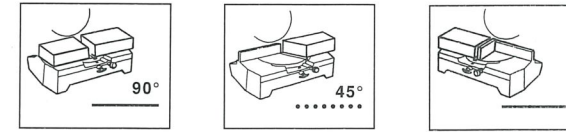
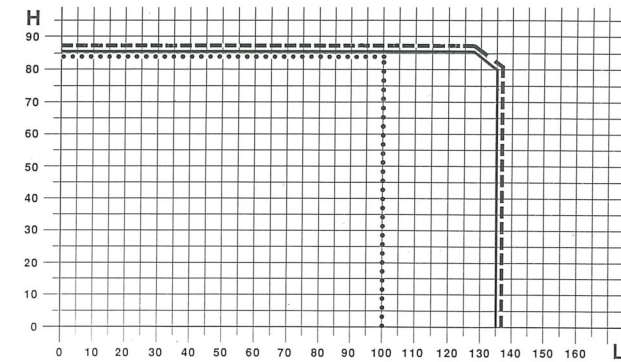


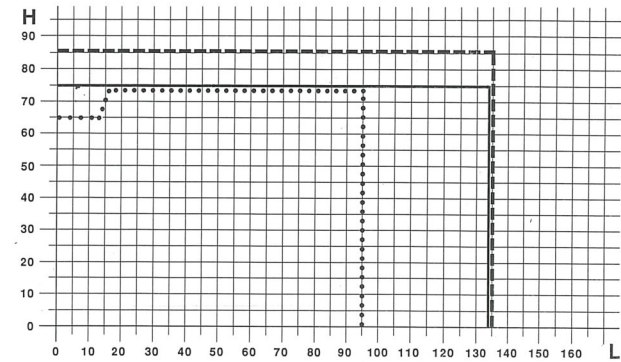
Diagramma capacità di taglio - Cutting capacity diagram
Schnittkapazität - Diagramme de coupe Zaagdiagrammen
Diagrama de capacitat de corte





MEC 300 ST



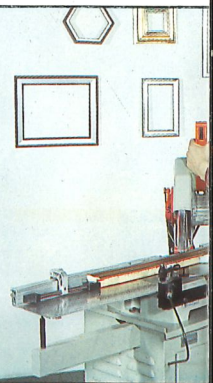
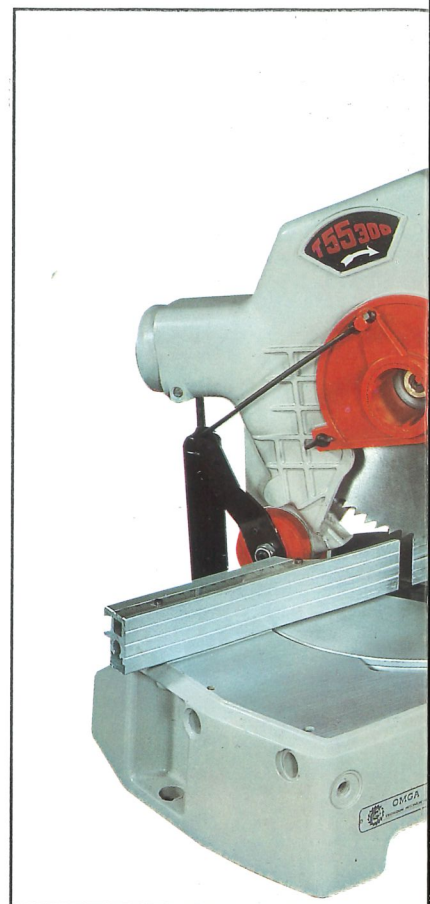
T 55 300



 Verstellbare Präzisions-Kapp- und Gehrungssägen mit Drehtisch und selbstzentrierender Blockierung in den Hauptwinkeln von 90°, 45°, 30°, 22°30', 15° und 10° sowie manueller Blockierung in Zwischenwinkeln. Motor mit Riemenantrieb für die T 50 350 und die MEC 300 ST. Bei der T 55 300 und der T 48 250 wird das Sägeblatt direkt auf die Motorwelle montiert. Die T 55 300 verfügt über höhere Antriebsleistung und größere Schnitthöhe, während die T 48 250 die kostengünstigere der beiden Maschinen ist. Beide Maschinen können durch zahlreiches Zubehör komplettiert werden, und eignen sich speziell für das Zuschneiden der Leisten von Rahmen und anderen Elementen und damit für den Einsatz in Schreinereien und Möbelfabriken.

 Scie à coupe d'onglets de précision avec table tournante et blocage automatique sur les angles principaux: 90°, 45°, 30°, 22°30', 15°, 10°; blocage manuel sur tous les angles intermédiaires. Moteur avec transmission par courroie sur les modèles T 50 350 et MEC 300 ST; lame directe sur l'arbre moteur pour les modèles T 55 300 et T 48 250. La différence entre les deux versions réside dans une plus grande capacité de coupe pour la première et dans une plus grande économie dans la seconde. Ces scies sont predisposées à recevoir une vaste gamme d'accessoires qui en font les machines les plus complètes et les plus pratiques sur le marché, au niveau de leur emploi, qui va de la coupe de moulures pour l'encadrement à la coupe d'éléments pour meubles et aux utilisations multiples pour menuiserie en général.

T 55 300



ST

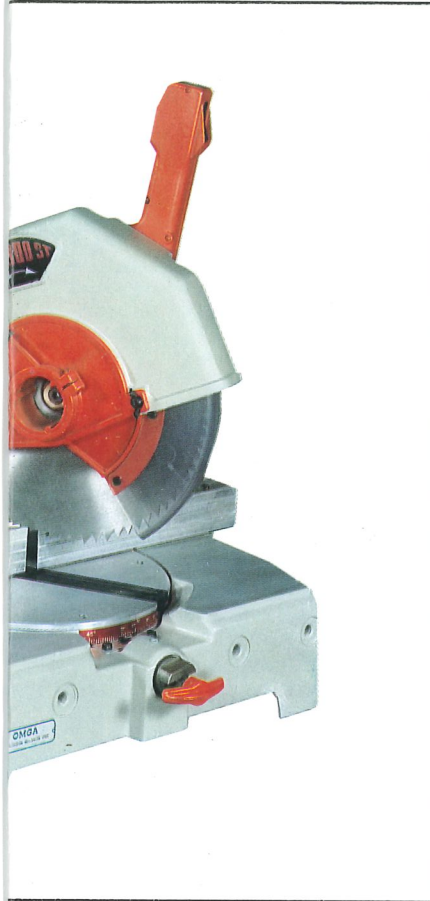
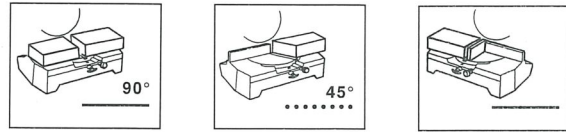
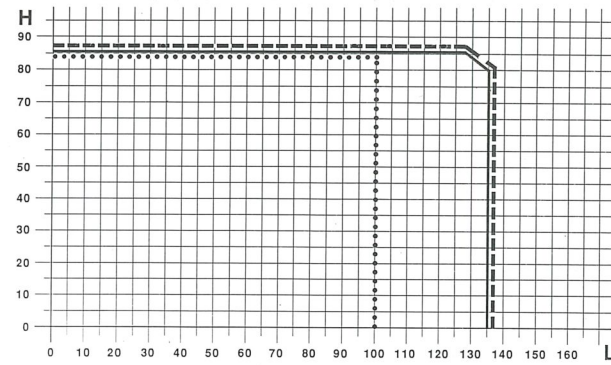


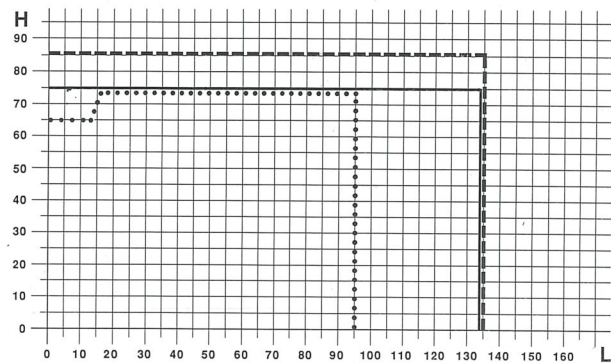
Diagramma capacità di taglio - Cutting capacity diagram
Schnittkapazität - Diagramme de coupe Zaagdiagrammen
Diagrama de capacidad de corte



MEC 300 ST



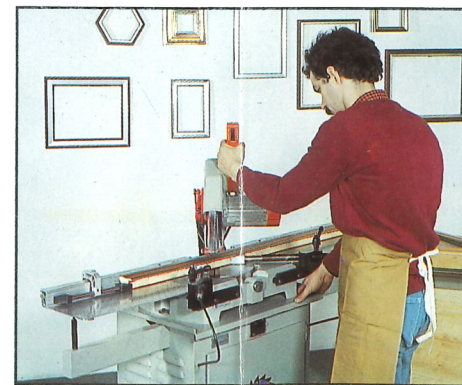
T 55 300



Germany Verstellbare Präzisions-Kapp- und Gehrungssägen mit Drehtisch und selbstzentrierender Blockierung in den Hauptwinkeln von 90°, 45°, 30°, 22°30', 15° und 10° sowie manueller Blockierung in Zwischenwinkeln. Motor mit Riemenantrieb für die T 50 350 und die MEC 300 ST. Bei der T 55 300 und der T 48 250 wird das Sägeblatt direkt auf die Motorwelle montiert. Die T 55 300 verfügt über höhere Antriebsleistung und größere Schnitthöhe, während die T 48 250 die kostengünstigere der beiden Maschinen ist. Beide Maschinen können durch zahlreiches Zubehör komplettiert werden, und eignen sich speziell für das Zuschneiden der Leisten von Rahmen und anderen Elementen und damit für den Einsatz in Schreinereien und Möbelfabriken.

France Scie à coupe d'anglets de précision avec table tournante et blocage automatique sur les angles principaux: 90°, 45°, 30°, 22°30', 15°, 10°; blocage manuel sur tous les angles intermédiaires. Moteur avec transmission par courroie sur les modèles T 50 350 et MEC 300 ST; lame directe sur l'arbre moteur pour les modèles T 55 300 et T 48 250. La différence entre les deux versions réside dans une plus grande capacité de coupe pour la première et dans une plus grande économie dans la seconde. Ces scies sont prédisposées à recevoir une vaste gamme d'accessoires qui en font les machines les plus complètes et les plus pratiques sur le marché, au niveau de leur emploi, qui va de la coupe de moulures pour l'encadrement à la coupe d'éléments pour meubles et aux utilisations multiples pour menuiserie en général.

T 55 300

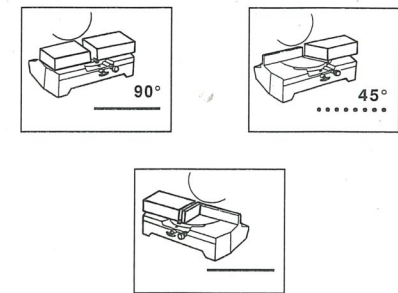
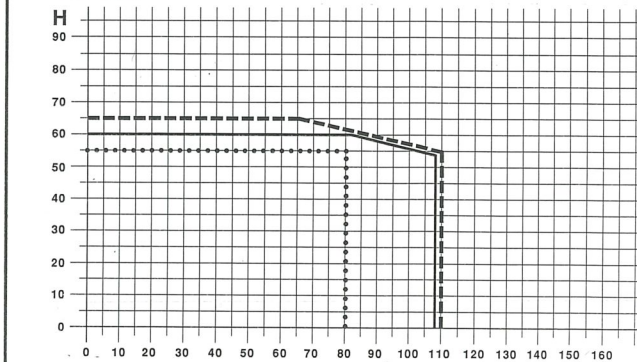


T 48 250



Diagramma capacità di taglio - Cutting capacity diagram - Schnittkapazität - Diagramme de coupe
Zaagdiagrammen - Diagrama de capacidad de corte

T 48 250



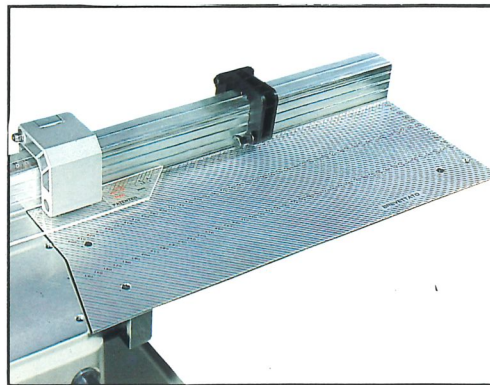
Netherlands Verstellbare precisie kap- en verstekzagen met draaitafel en zelfcenterende blokkering in de belangrijkste hoeken van 90°, 45°, 30°, 22°30', 15° en 10° als ook handbediende blokkering van de tussenliggende hoeken. Motor met riemaandrijving voor de T 50 350 en de MEC 300 ST. Bij de T 55 300 en de T 48 250 wordt het zaagblad direct op de motoras gemonteerd. De T 55 300 beschikt over hogere productiviteit en groter zaaghoogte, terwijl de T 48 250 voordeliger in prijs is. Beide machines kunnen door talrijke extra's worden uitgebreid, en zijn bijzonder geschikt voor het zagen van lijsten, ramen en andere elementen en daarmee voor de inzet in timmerwerkplaatsen en meubelfabrieken.

Spain Tronzadoras orientables de precisión con mesa giratoria y bloqueo autocentrante para los ángulos principales: 90°, 45°, 30°, 22°30', 15°, 10°; bloqueo manual para todos los ángulos intermedios. Motor con transmisión por correa en las versiones T 50 350 y MEC 300 ST. Motor coaxial a la hoja en las versiones T 55 300 y T 48 250. Diferencia entre los dos modelos: el primero tiene mayor potencia y capacidad de corte en altura, el segundo es más económico. Las máquinas están preparadas para recibir una amplia gama de accesorios lo que les permite ser las más completas y prácticas del mercado, en particular para las operaciones que van desde el corte de marcos para cuadros, hasta el multiuso de las carpinterías incluyendo el corte de componentes para muebles y cerrajerías industriales.

ACCESSORI A RICHIESTA - ACCESSORIES ON DEMAND - ZUBEHÖRTEILE AUF ANFRAGE
 ACCESSOIRES SUR DEMANDE - OP BESTELLING LEVERBAAR - ACCESORIOS BAJO PEDIDO



Cod. 7201610000
 BASAMENTO ASPIRANTE
 DUST EXTRACTION CABINET
 ABSAUGSCHRANK
 SOCLE ASPIRATEUR
 AFZUIGINRICHTIG
 SOPORTE ASPIRANTE
 T 50 350 - MEC 300 ST - T 55 300 - T 48 250



Cod. 7250620051 700 mm.
Cod. 7250623700 1200 mm.
 PIANI DIAGRAMMATI
 SCALED TABLE
 RICHTDIAGRAMMPLATTEN
 TABLES DIAGRAMMEES
 DIAGRAMPLATEN
 PROLONGACIONES DE MESA
 DIAGRAMADAS
 MEC 300 ST - T 55 300 - T 48 250

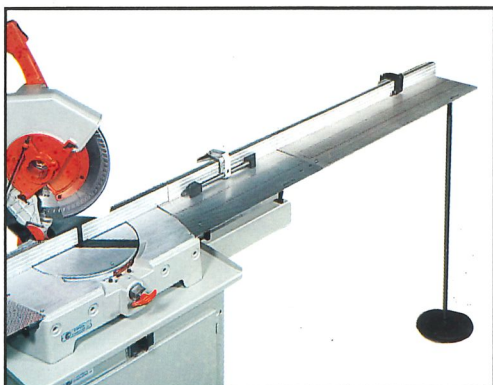
Cod. 7253622200
 FERMO MOBILE NYLON
 NYLON LENGTH STOP
 NYLONABLÄNGANSCHLAG
 BUTEE ESCAMOTABLE NYLON
 VERSTELBARE KUNSTOFAANSLAG
 TOPE MOVIL NYLON
Cod. 7253620092
 PLEXI 45°
 PLEXI 45 DEGREE LENGTH STOP
 45° PLEXIGLAS ABLÄNGANSCHLAG
 BUTEE PLEXI 45°
 45° VERSTELBARE AANSLAG
 TOPE PLEXI 45°
 T 50 350 - MEC 300 ST - T 55 300 - T 48 250



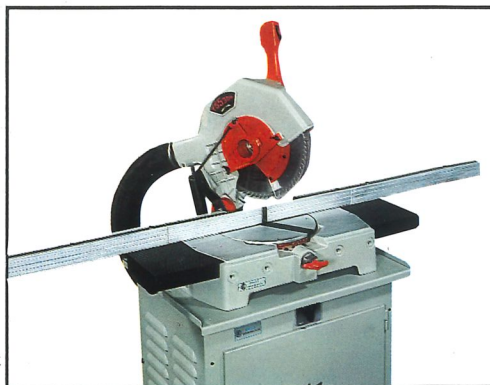
Cod. 7270550000
 ROTAZIONE RAPIDA
 QUICK ROTATION
 SCHNELLTISCHDREHUNG
 ROTATION RAPIDE
 SNELVERSTELLING VOOR DE TAFEL
 ROTACION RAPIDA
 T 55 300 - T 48 250



Cod. 7292620000
 MORSA A PEDALE
 FOOT CLAMPS
 FUSSPEDALSPANNER
 ETAU A PEDALE
 VOETBEDIENDE MATERIAAL KLEN
 PRENSA DE PEDAL
 MEC 300 ST - T 55 300 - T 48 250

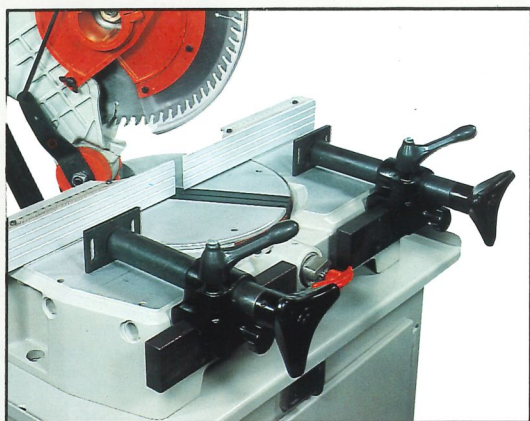


Cod. 7257622351
 PROLUNGA PIANO DIAGRAMMATO DX. 700+ 1500 mm.
 SCALED TABLE EXTENSION 700 + 1500 MM
 VERLANGERUNG DER RICHTDIAGRAMMPLATTE 700 bis 1500 mm RECHTS
 RALLONGE A DROITE TABLE DIAGRAMMEE 700 + 1500mm
 VERLENGING VAN DIAGRAMPLATEN 700 + 1500mm
 PROLONGACION DE MESA DIAGRAMADA 700:-1500 mm DERECHA
 MEC 300 ST - T 55 300 - T 48 250

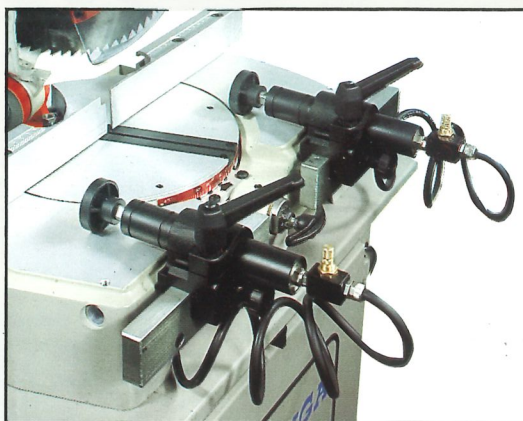


Cod. 7298000000 500 mm
Cod. 7298000000 1000 mm
 PROLUNGHE SPONDA
 FENCE EXTENSIONS L.H./R.H.S
 ANSCHLAGVERLÄNGERUNG RECHTS / LINKS
 RALLONGE DE GUIDE DROITE /GAUCHE
 LINKER / RECHTER AANSLAGVERLEINGING
 PROLONGACIONE GUIA DERECHA / IZQUIERDA
Cod. 7297620000
 PROLUNGHE PIANO
 TABLE EXTENSIONS
 AUFLANGEVERLENGERUNG
 RALLONGE DE TABLE
 VERLENGING VAN PLATEN
 PROLONGACIONES DE MESA
 MEC 300 ST - T 55 300 - T 48 250

ACCESSORI A RICHIESTA - ACCESSORIES ON DEMAND - ZUBEHÖRTEILE AUF ANFRAGE
 ACCESSOIRES SUR DEMANDE - OP BESTELLING LEVERBAAR - ACCESORIOS BAJO PEDIDO



Cod. 7211490000
 MORSA ORIZZONTALE MANUALE
 MANUAL HORIZONTAL CLAMP
 MANUELLER HORIZONTALSPANNER
 ETAU HORIZONTAL MANUEL
 HORIZONTALE KLEMINRICHTING
 PRENSOR HORIZONTAL MANUAL
 MEC 300 ST - T 55 300 - T 48 250



Cod. 7287270000
 MORSA ORIZZONTALE PNEUMATICA
 PNEUMATIC HORIZONTAL CLAMP
 PNEUMATISCHER HORIZONTALSPANNER
 ETAU HORIZONTAL PNEUMATIQUE
 PNEUMATISCHE HORIZONTALE MATERIAAL KLEM
 PRENSOR HORIZONTAL NEUMATICO
 T 55 300 - T 48 250



Cod. 7216500000
 DISCESA OLEOPNEUMATICA DELLA TESTA
 OIL-PNEUMATIC FEED OF THE HEAD
 OLPNEUMATISCHES ABSSENKEN DES SAGEKOPFES
 DESCENTE PNEUMATIQUE DE LA TETE
 HYDRO PNEUMATISCHE INRICHTING
 MOVIMIENTO OLEONEUMATICO DEL CABEZAL
 T 50 350

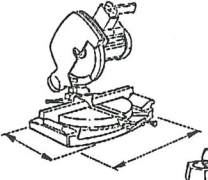
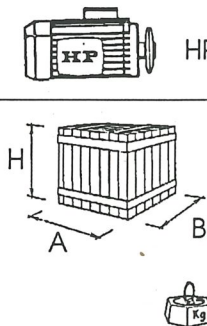
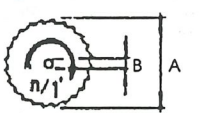



Cod. 7281510000
 PRESSORE VERTICALE PNEUMATICO
 PNEUMATIC VERTICAL CLAMP
 PNEUMATISCHER VERTIKALSPANNER
 PRESSEUR VERTICAL PNEUMATIQUE
 PNEUMATISCHE VERTIKAL KLEMMING
 PRENSOR VERTICAL NEUMATICO

Cod. 72875000
 MORSA ORIZZONTALE PNEUMATICA DX - SX
 PNEUMATIC HORIZONTAL CLAMP L.H./R.H.S.
 MANUELLER HORIZONTALSPANNER
 ETAU HORIZONTAL PNEUMATIQUE, DROIT/GAUCHE
 PNEUMATISCHE HORIZONTALE KLEMMING
 PRENSOR HORIZONTAL NEUMATICO DX-SX
 T 50 350



Cod. 7250500000
 PIANI DIAGRAMMATI 1250 mm.
 SCALED TABLES 1250 mm
 RICHTDIAGRAMMPLATTEN 1250 mm
 TABLES DIAGRAMMEES 1250 mm
 DIAGRAMPALETN 1250 mm
 PROLONGACIONES DE MESA DIAGRAMADAS 1250 mm
 T 50 350

DATI TECNICI - TECHNICAL DATA - TECHNISCHE DATEN - DONNEES TECHNIQUES- TECHNISCHE GEGEVENS - DATOS TECNICOS

	T 50 350	MEC 300 ST	T 55 300	T 48 250		T 50 350	MEC 300 ST	T 55 300	T 48 250
		600 mm X 435 mm 90 KG.	520 mm X 355 mm 44 Kg.	520 mm X 355 mm 26 Kg.		520 mm X 355 mm 25 Kg.	 HP 3 A 660 mm B 630 mm H 760 mm 100 Kg.	 HP 2,2 A 530 mm B 560 mm H 770 mm 52 Kg.	 HP 1,6 A 530 mm B 560 mm H 770 mm 34 Kg.

Ci riserviamo eventuali modifiche dei dati tecnici - Technical data with due reservations - Technische Daten unter Vorbehalt - Données techniques avec les réserves d'usage
 Met voorbehoud van eventuele wijzigingen van de technische gegevens - Nos reservamos el derecho de efectuar modificaciones de los datos técnicos
 Cod. 29-02-2538