



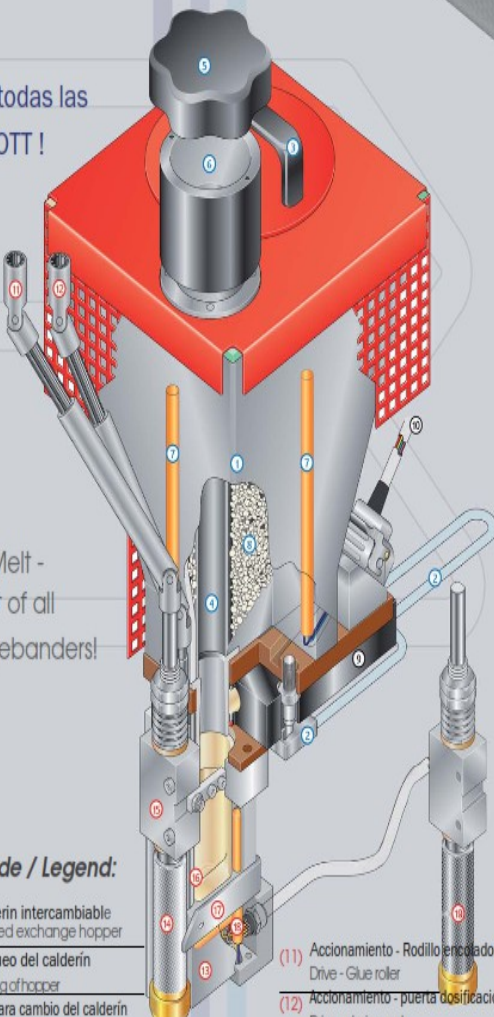
CombiMelt

¡ El Corazón de todas las  
chapeadoras OTT !

CombiMelt -  
the heart of all  
OTT edgebanders!

**Legende / Legend:**

- |   |  |
|---|--|
| (1) Calderín intercambiable<br>Heated exchange hopper           | (11) Accionamiento - Rodillo encolador<br>Drive - Glue roller            |
| (2) Bloqueo del calderín<br>Locking of hopper                   | (12) Accionamiento - puerta dosificación<br>Drive - dosing gate          |
| (3) Asa para cambio del calderín<br>Handle for exchange hopper  | (13) Calentamiento cabezal encolador<br>Heated glueing head              |
| (4) Tubo de llenado<br>Filling pipe                             | (14) Rodillo encolador<br>Glue roller                                    |
| (5) Activación del tubo de llenado<br>Activation filling pipe   | (15) Rodamiento<br>Bearing   |
| (6) Apertura del tubo de llenado<br>Opening filling pipe        | (16) Apertura dosificación<br>Dosing gate                                |
| (7) Elementos calentamiento calderín<br>Heating elements hopper | (17) Trazador - Tracer   |
| (8) Cola EVA / PUR<br>PUR / EVA glue                            |  |
| (9) Plato soporte<br>Aufnahmeplatte Support plate               | (18) Elementos cabezal encolador<br>Heating elements glueing head        |
| (10) Suministro energía<br>Supply                               | (19) Rodillo encolador con rodamiento<br>Application roller with bearing |



La foto muestra el modelo StrongEdge  
Picture shows machine StrongEdge

Todas las fotos y esquemas en este catálogo son sólo simbólicas .  
Exceptuando errores de impresión, son posibles modificaciones técnicas

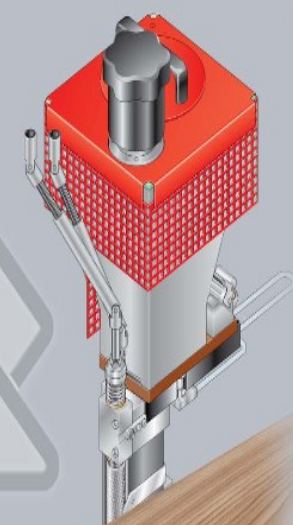
All pictures and schematics in this brochure are only symbolic.  
Printing errors excepted, technical modifications are possible.



Paul OTT GmbH - Maschinenfabrik  
Carl-von-Linde-Str. 12, 4650 Lambach, AUSTRIA  
Tel: +43/ 7245/ 230-0, Fax: +43/ 7245/ 230-133  
e-mail: office@ottpaul.com, web: www.ottpaul.com



# CANTEADO EDGEBANDING



El sistema de encolado  
para altas expectativas  
The glueing system  
for high expectations







# Soluciones flexibles para resultados perfectos !Flexible solutions for perfect results!

!para EVA / for EVA  
!for EVA / for EVA

Sistema de aplicación modular con óptimo confort de manejo, máxima facilidad para el mantenimiento y toda la flexibilidad. El nuevo sistema de cabezal aplicador de cola intercambiable, le permitirá alcanzar una 'unión de cola cero' (ZERO GLUE LINE), de la manera más eficiente!

para PUR / for PUR

!for PUR / for PUR



**Calderín CM-F 15**  
Calderín para el procesamiento de varios tipos de cola termofusible en base EVA. Equipado con tubo de llenado para cerrar el calderín, lo que permite un rápido cambio de cola (ej. entre diferentes colores). Capacidad aprox. 1,5 l. Calentamiento 2 kW.

**CM-F 15 Hopper**  
Hopper for processing of various hot melt glues on base of EVA. Equipped with filling pipe to close the hopper, this enables a quick change of glue (e.g. between different colours). Capacity: approx. 1.5 l. Heating: 2 kW.



**Calderín CM-F 25**  
Calderín para el procesamiento de varios tipos de cola termofusible en base EVA. Equipado con tubo de llenado para cerrar el calderín, lo que permite un rápido cambio de cola (ej. entre diferentes colores). Capacidad aprox. 2,5 l. Calentamiento 4 kW.

**CM-F 25 Hopper**  
Hopper for processing of various hot melt glues on base of EVA. Equipped with filling pipe to close the hopper, this enables a quick change of glue (e.g. between different colours). Capacity: approx. 2.5 l. Heating: 4 kW.



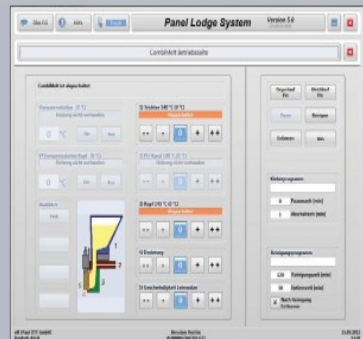
**Calderín para cartuchos WPT 62**  
Calderín para cartucho para procesamiento de colas PUR en pequeñas cantidades (para cartuchos de aprox. 62 mm de diámetro, 300 gr cada uno). Capacidad: aprox. 500 gr. Calentamiento: 1.4 kW.

**WPT 62 Cartridge hopper**  
Cartridge hopper for processing of PUR-glues in small amounts (for cartridges with approx. 62 mm diameter, 300 g each). Capacity: approx. 500 g. Heating: 1,4 kW.



**Calderín WRT 125**  
Especial calderín cilíndrico para el procesamiento de colas PUR en bloques de 2 KG (para bloques de aprox. 125 mm de diámetro). Disponible para procesar colas PUR hasta aprox. 2 l / hora. Capacidad: aprox. 2,5 l. Calentamiento: 2,1 kW.

**WRT 125 Hopper**  
Special cylindrical hopper for processing of PUR-glues in whole 2 kg blocks (for blocks with approx. 125 mm diameter). Suitable for processing of PUR glues up to approx. 2 l per hour. Capacity: approx. 2.5 l / Heating: 2.1 kW.



Por medio de una pantalla táctil de 15", y con un sólo toque, se accede al sistema encolador. A través de programas de encolado y limpieza ya pre-programados, el uso diario es mucho más fácil y eficiente.

Via the 15" touch screen the glueing system is accessed by only one touch. Through pre-programmed glueing and cleaning programs the daily use is made easier and more efficient.



¡ Equipamiento de serie en todas las máquinas OTT !  
Serial equipment in all OTT edgebanders!

## Sistema Intercambiable

Los componentes del nuevo COMBIMELT - cambio rápido de calderines y de cabezales encoladores - hacen que sea más fácil cambiar la cola, manipular calderines y la limpieza. Ayuda a alcanzar mayor longevidad de las colas PUR en uso.

## Exchange system

The new CombiMelt components - quick change glueing heads and exchange hoppers - make change of glue, handling and cleaning a lot easier. They also help to reach a better longevity of melted PUR-glues.

## Contenedor seco para cambio del sistema encolador

Contenedor donde almacenar los componentes del nuevo sistema encolador (cabezales de encolado y calderines) por unos cuantos días a muy baja humedad. Permite retrasar el proceso de endurecimiento de cola PUR en uso. Capacidad del contenedor seco: 2 cabezales encoladores y 2 calderines intercambiables.

## Dry box for exchange system

The dry box is used for storage of the new CombiMelt components (glueing heads and hoppers) for multiple days at low humidity. This delays the hardening process of already melted PUR-glue. Capacity of dry box: 2 glueing heads and 2 exchange hoppers.



## Estación de servicio

Permite realizar de forma más fácil, las labores de limpieza y cambio de cola. Dispositivo móvil caracterizado por incluir una estación de precalentamiento, (incluyendo completo ajuste de la temperatura del calderín y cabezal encolador) - que permite un cambio rápido de colas o acelerar el proceso de limpieza. También se incluye un contenedor seco para óptima conservación de calderines colas PUR, y un lugar de "estacionamiento" para situar un calderín, motor de accionamiento del rodillo encolador, soporte y contenedor de sobrante para realizar procesos de limpieza. También dispone de dispositivo caliente para limpieza del rodillo encolador.

## Service station

The service station makes cleaning and change over of glues easier. The mobile station features a pre-warming station including complete temperature adjustment for hopper and glueing head - for preheating to enable a quicker change over of glues or in preparation for the cleaning process. Also included are a spare space for PUR dry box, 1 'parking space' for a hopper, glue roller drive motor, support and waste container for cleaner and a hot cleaning device for the glue roller.

