

Spitzentechnik für die Holzbearbeitung

*CNC-Bearbeitungszentren
für Handwerk und Industrie*

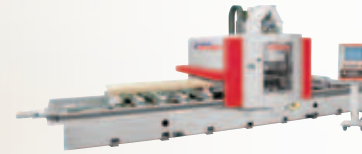
HAMUEL
REICHENBACHER
Unternehmen der SCHERDELGruppe



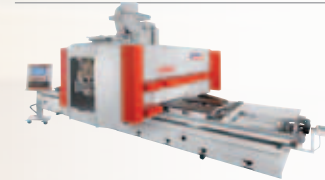
Intro
Seiten 4 - 7



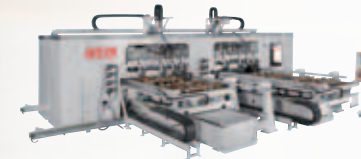
ARTIS
Seiten 8 - 11



VISION
Seiten 12 - 15



VISION-ST
Seiten 16 - 17



ECO
Seiten 18 - 21



Treppenfertigung
Seiten 22 - 23



Türenfertigung
Seiten 24 - 25



Steuerungen und Software
Seiten 26 - 27



Tische und Aggregate
Seiten 28 - 29



Firmengruppe SCHERDEL
Seiten 30 - 31

Möbel- und Innenausbau

Objektbau

Holzbau und Bauelemente

Treppen-, Türen- und Fensterbau

Schiffsbau

Fassadenbau-Technologie

REICHENBACHER Holzbearbeitung

Holz ist ein lebendiger aber auch empfindlicher Werkstoff, bei dessen Bearbeitung es neben der erforderlichen Präzision auch auf einen schonenden Umgang mit Oberflächen ankommt.

In nur einer Aufspannung kann mit der 5-Achs-Technik der Fräskopf um das Werkstück herumbewegt werden, wobei gleichzeitig lästige Umrüstzeiten und erneutes Aufspannen entfallen und enorme Produktivitätssteigerungen erreichbar sind.

Ganz gleich welche Aufgabe – Bearbeitungszentren von Reichenbacher Hamuel sind wahre Alleskönner und stellen größte Flexibilität beim Fräsen, Sägen, Schleifen, Bohren und Vermessen unter Beweis.





Vom Maschinenbauer zum Systemanbieter

Die Auswahl bewährter Standardkomponenten nach einem Baukastenprinzip in geeigneten Kombinationen ermöglicht viele Variationen bei der Aggregatebestückung. Neben kompakten Fahrportallösungen stehen auch Fertigungszellen mit mehreren beweglichen Tischen und Standportalen zur Verfügung.

Eine neue Dimension in Arbeitsgeschwindigkeit und Wiederholgenauigkeit erfährt der Kunde bei der Bearbeitung von Fronten, Innenaussteilen, Holzdekoren, Musikinstrumenten, bei der Oberflächenbearbeitung für den Modell- und Formenbau und bei allen anderen Holzprodukten.

Anforderungen, die über die Möglichkeiten der reinen Holzbearbeitung hinausgehen, zum Beispiel bei der Großmodellfertigung, können problemlos mit unserem umfangreichen Produktprogramm erfüllt werden.

Technik für perfekte 5-Achs-Bearbeitung

Erstklassige Qualität und hoher Sicherheitsstandard – wer einmal mit einer unserer Maschinen gearbeitet hat, weiß das Know-how aus über 60 Jahren zu schätzen. Kunden, die Türen, Treppen, Fenster, Bauelemente, Möbel und viele weitere Produkte aus dem hochwertigen Naturmaterial Holz herstellen, sind überzeugt von Ideenreichtum, Flexibilität, Präzision und Zuverlässigkeit unserer Maschinen.

Reichenbacher steht für:

- Mehr als 30 Jahre Erfahrung in der 5-Achs- und Mehrachs-Technologie
- Beste Qualität bei hohen Zerspanungskräften und großen Schnitttiefen
- Sichere Aufspannung sowohl von großen flächigen als auch von kleinen und komplexen Bauteilen
- Gewährleistung absoluter Sicherheit für den Anwender
- Minimale Stillstandzeiten für kosteneffiziente Produktion



Bearbeitung von Treppenwangen auf einer ECO mit 2 automatischen Rüsttischen.



Bearbeitung eines Korpusteils mit dem 15-fach Bohraggregat einer ARTIS.

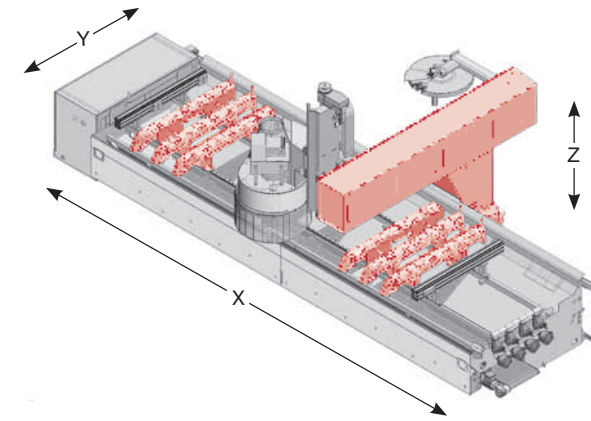


Kardanisches 5-Achs-Arbeitsaggregat (Spindel 24 kW, unterschwenkend -20°) zur Bearbeitung von Massivholz.



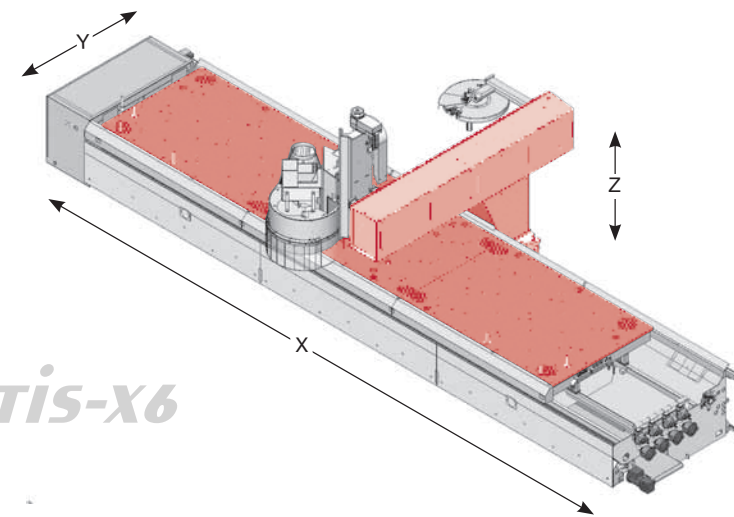
© Schreiner-Reichenbacher-Haas

ARTIS-X4

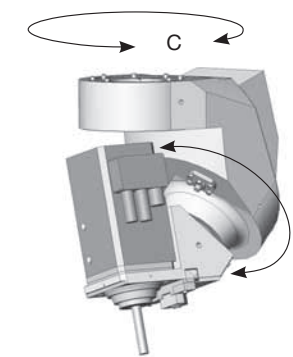


Maschinen der Baureihe **ARTIS** sind durch einen Maschinenunterbau mit feststehendem Maschinentisch gekennzeichnet. Der Maschinenkörper ist als ungeteilte, kompakte Schweißkonstruktion aufgebaut. Die Werkzeuge führen alle Vorschubbewegungen aus. Die Beschickung erfolgt von der vorderen bzw. hinteren Maschinenlängsseite. Die Aggregatbewegungen verlaufen in Y- und Z-Richtung auf dem in X-Richtung verfahrbaren Ausleger. Abbildung zeigt Maschine mit Konsolentisch.

ARTIS-X6



Der X-Antrieb wird nach dem bewährten einzigartigen Reichenbacher Hamuel Konstruktionsprinzip mit Vorspannmechanismus ausgeführt. Das gewährleistet eine hohe Positioniergenauigkeit und minimiert den Verschleiß der Zahnstange über die gesamte Lebensdauer der Maschine. Die digital angetriebenen Achsen mit absoluten Messsystemen garantieren zusammen mit prozessoptimierter Steuerungsfunktionalität beste Bearbeitungsergebnisse. Abbildung zeigt Maschine mit Rastertisch.



Bereits im Standardlieferungsumfang ist die **ARTIS** mit einem vollwertigen 5-Achs-Bearbeitungsaggregat in Form des kardananischen Bearbeitungskopfes ausgerüstet. Dieser ist am Z-Schlitten montiert. Die Spindel ist an das Drehgehäuse der B-Achse angebaut.

Fertigung auf höchstem Niveau

Sowohl hohe Qualität bei Wiederholteilen als auch Flexibilität bei kleinen Stückzahlen kennzeichnen die typischen Auftragsituationen kleinerer und mittlerer Handwerksbetriebe. Diesen Forderungen nach leistungsfähigen und flexiblen Bearbeitungsmaschinen mit einem guten Preis-/Leistungsverhältnis hat Reichenbacher Hamuel mit dem CNC-Bearbeitungszentrum ARTIS-X Rechnung getragen. Geringe Rüstzeiten, vielfältige Bearbeitungsmöglichkeiten und einfache Bedienbarkeit sind unabdingbar, um die technische Fortentwicklung in den Handwerksbetrieben auf wenige wichtige Investitionen zu konzentrieren und die angestrebte Wirtschaftlichkeit zielgerichtet zu erhöhen.

Maschinen von Reichenbacher Hamuel sind bekannt für konstant hohe Ausbringung und ausgezeichnete Verfügbarkeit bei höchster mechanischer Belastung. Die lange Lebensdauer, der Bedienkomfort und der geringe Serviceaufwand zeichnen die Produkte aus. Die erstklassige Bearbeitungsqualität am Werkstück ist seit Jahrzehnten oberste Philosophie im Hause Reichenbacher Hamuel. All diese Vorteile finden sich in den zwei ausbaufähigen Grundtypen des modular aufgebauten 5-Achs-Bearbeitungszentrums ARTIS-X wieder.



Das System ARTIS:

- 5 Achsen und Schnittstelle für ein Mehrfachbohrgetriebe
- Mehrspindelbohraggregat mit 15 oder 25 Bohrspindeln
- 22-fach Teller-Werkzeugmagazin mit Pick-up oder 36-fach Ketten-Werkzeugmagazin
- Gekapseltes Maschinenportal mit Sicherheitsbumpen
- Plantisch, Rastertisch, Trägertisch oder automatischer Rüsttisch
- Steuerung Siemens Sinumerik 840D sl

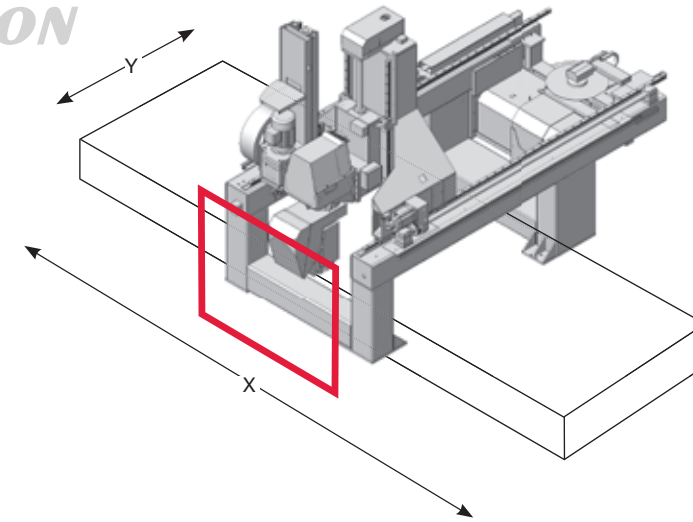
Optimale Beschickungsmöglichkeiten werden durch die vollständige Absicherung des Arbeitsbereiches mit Safety-Bumpen erreicht; es sind keine Trittmatten notwendig und es gibt keine Einschränkungen bei wechselseitiger Beschickung. Die zwei Grundtypen, die bereits im Standardlieferungsumfang mit einem vollwertigen 5-Achs-Bearbeitungsaggregat in Form des kardanischen Bearbeitungskopfes ausgerüstet sind, unterscheiden sich nur in den Tischlängen. Die angebotenen Ausstattungsvarianten reichen von Anwendungen des Handwerks bis hin zu den Anforderungen der Industrie. Die unterschiedlichen Tischausführungen – Plantisch, Rastertisch, Trägertisch und automatischer Rüsttisch – decken alle Bedürfnisse des Anwenders ab. Das Maschinenbett ist als stabile Schweißkonstruktion ausgeführt. Über geschliffene Präzisionsführungen und Zahnstangenantrieb erfolgt in Verbindung mit hochdynamischen und wartungsfreien Servoantrieben die exakte Positionierung des Aggregate-Auslegers in X-Richtung.

| ARTIS | Grundkonzept der Maschine | | |
|---|--|--|---|
| Aggregateausstattung | 5-Achs-Fräsggregat mit kardanisch gelagerter Spindel | | |
| Zusatzaggregate | 15- und 25-fach Mehrspindelbohrgetriebe 26-fach Mehrspindelbohrgetriebe (mitdrehend) | | |
| Spindeltypen | Fabrikat Reckert Leistung 14 kW Drehzahl 24.000 U/min Werkzeugaufnahme HSK F64 | | |
| Werkzeugwechsler | 22- und 36-fach Werkzeugwechsler Pick-Up für Sägeblätter | | |
| Absaugung und Späneentsorgung | Absaughaube (starr) Spänetransportband | | |
| Maschinentischausstattung | HPL-Tischfläche (glatt oder gerastert) Aluminium-Tischfläche (glatt oder gerastert) Manueller Trägertisch (System RH oder Schmalz) Automatischer Trägertisch | | |
| Arbeitsraumbetrachtung (Achshub) | X-Richtung: ARTIS X4 = 4.760 mm ARTIS X6 = 6.760 mm | Y-Richtung: ARTIS X4 = 1.550 mm ARTIS X6 = 1.550 mm | Z-Richtung: ARTIS X4 = 485 mm ARTIS X6 = 485 mm |
| Werkstückspanntechnik | Vakuumspanner Pneumatikspanner Sonderspannvorrichtungen | | |
| Steuerungsarten | Siemens Sinumerik 840D sl (Bedienoberfläche HMI Operate, Win7) | | |
| Steuerungsoptionen | Fahrbares Bedienpult HT2-Bedienhandgerät (optional) HT8-Bedienhandgerät (optional) Steuerungserweiterung (Siemens Bearbeitungspaket Fräsen) Steuerungsoption Ferndiagnose (Teamviewer) Steuerungsoption Maschinendatenerfassung Steuerungsoption OEM-Runtimelizenz | | |
| Sicherheitsausstattung | Fahrportalkapselung mit Bumperabsicherung Lichtschranke (optional) Schutzzaun (optional) Flächenscanner (optional) | | |
| Zusatzausstattung | Be- und Entladesysteme Drehmomentstütze für Zusatzaggregate Blasdüsen Blasluftionisierung | Werkzeugbruchkontrolle Werkzeugererkennungssystem Laserprojektor | |

Änderungen im Sinne des technischen Fortschritts vorbehalten.

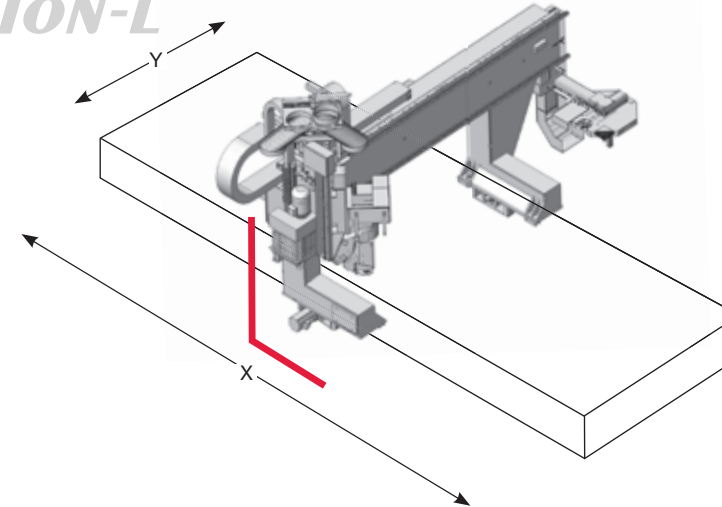


vision



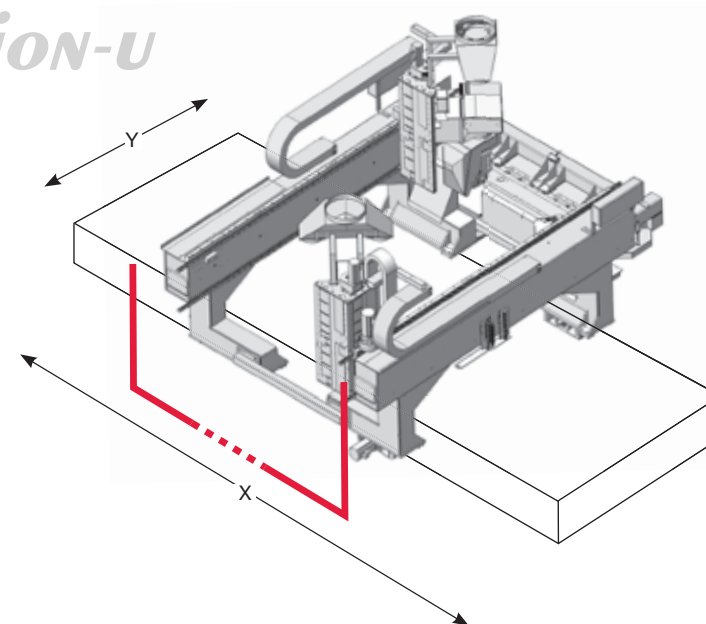
Maschinen der Baureihe **VISION** sind durch einen Maschinenunterbau mit feststehendem Maschinentisch gekennzeichnet. Das auf dem Maschinenunterbau aufgesetzte Portal führt die Längsbewegung (X-Bewegung) aus. Alle Aggregatebewegungen finden innerhalb des gekapselten und mit Sicherheitsschaltleisten versehenen Portals statt. Die Haupt-Maschinenbaugruppen bestehen aus verrippten Schweißkonstruktionen, welche auf ein optimales Steifigkeits- bzw. Gewichtsverhältnis abgestimmt sind. Dies ermöglicht sehr hohe Beschleunigungswerte.

vision-L



Bei der **VISION-L** können bis zu zwei voneinander unabhängige Y-Schlitten zur Aufnahme der Aggregate hintereinander verbaut werden. Damit ist ein hauptzeitparalleler Werkzeugwechsel aus zwei Werkzeugmagazinen sowie die Synchronbearbeitung von zwei hintereinander liegenden Werkstücken – zum Beispiel beim Einsatz von 5-Achs-Gabelarbeitsköpfen – möglich. Die voneinander unabhängigen Aggregate, angebracht auf einem L-Träger in Y-Richtung, garantieren eine hohe Verfügbarkeit.

vision-U



Durch den U-förmigen Portalaufbau bietet die **VISION-U** erhöhte Variantenvielfalt für Parallel- und Einzelbearbeitung. Dadurch ist beispielsweise ein hauptzeitparalleler Werkzeugwechsel für zwei Aggregate aus einem Ketten-Werkzeugmagazin möglich. Der Einsatz von bis zu zwei großen kardanischen 5-Achs-Arbeitsköpfen mit umfangreicher Zusatzausrüstung garantiert maximale Flexibilität, zum Beispiel Synchronbearbeitung von zwei nebeneinander aufgespannten und/oder hintereinander versetzten Werkstücken.

An den Werkstücken zeigt sich, was eine Maschine kann

Die Maschine VISION hat sich bereits bei vielen Kunden im härtesten Einsatz bewährt. Stabilität und Präzision entsprechen dem Reichenbacher Hamuel Standard. Die Maschinen sind hochdynamisch und damit prädestiniert für die Kostensenkung in der Fertigung bei gleichzeitig hoher Produktivität. Gerade deshalb sind diese Bearbeitungszentren geschaffen dafür, auch bei kleinsten Losgrößen in der auftragsgebundenen Teilefertigung eingesetzt zu werden. Und sie bieten ein hervorragendes Preis-/Leistungsverhältnis.

Die Maschinentypen VISION-L und -U ergänzen die zuverlässige VISION-Reihe. Das Besondere an diesen Maschinen sind die variablen Maschinen-Größen und die große Vielfalt der Ausstattung mit verschiedenen Aggregaten. Diese können sowohl für die Einzel- als auch für die Parallelbearbeitung mit bis zu vier voneinander unabhängigen Y-Schlitten kombiniert werden. Durch den äußerst stabilen Maschinenaufbau wird der Einsatz unterschiedlichster Bearbeitungsaggregate nebeneinander und auch hintereinander ermöglicht.

Ausgerüstet mit dem kardanischen Arbeitskopf, ermöglicht die VISION Sprint eine räumliche Bearbeitung von Freiformflächen und Konturen. Durch diese Mehrseitenbearbeitung mit frei definierbaren Ebenen sind der Flexibilität kaum Grenzen gesetzt.

Das System VISION:

- **Sicherheitskonzept in Fahrportalmaschinen auch nach 20 Jahren noch marktführend**
- **Gekapseltes Portal aus Stahlblech mit Sicherheitsschaltleisten in Bumper-Ausführung**
- **Keine Trittmatten**
- **Keine Sicherheitsabschränkung**
- **Gefahrloser Durchblick auf den Arbeitsprozess durch großzügig dimensionierte Sichtfenster**



Die im Portal integrierten Hochleistungsaggregate werden wahlweise durch Teller-Werkzeugwechsler mit 12 oder 24 Plätzen oder durch ein gemeinsames Ketten-Werkzeugmagazin mit bis zu 120 Plätzen versorgt. In diesem Fall ist eine maximale Zeiteinsparung durch parallelen Werkzeugwechsel möglich. Die eingesetzten Hohl-schaftkegel eignen sich aufgrund des hohen übertragbaren Drehmoments speziell für die Hochgeschwindigkeitsbearbeitung. Zur Abrundung der Flexibilität ist ein Mehrfachbohrgetriebe mit einzeln vorlegbaren Spindeln nachrüstbar.

| VISION | Grundkonzept der Maschine | | |
|---|--|---|---|
| Aggregateausstattung | 3-Achs-Fräsggregate mit vertikal gelagerter Spindel 4-Achs-Fräsggregate mit vertikal gelagerter Spindel 5-Achs-Fräsggregate mit kardanisch gelagerter Spindel | | |
| Zusatzaggregate | 5- bis 60-fach Mehrspindelbohrgetriebe Sägeaggregate Druck- und Etikettiersystem | | |
| Spindeltypen | Fabrikat Reckert Leistung 4,6 kW – 55 kW Drehzahl 0 – 60.000 U/min Werkzeugaufnahme HSK F25 – B80 | Fabrikat Omlat Leistung 3,5 kW – 20 kW Drehzahl 0 – 45.000 U/min Werkzeugaufnahme HSK F25 – B80, ER 25, SK 40 | |
| Werkzeugwechsler | 12- bis 80-fach Werkzeugwechsler Pick-Up für Sägeblätter Pick-Up für Sonderaggregate | | |
| Absaugung und Späneentsorgung | Absaughaube (starr bzw. höhenverstellbar) Spänetransportband Reinigungsstationen | | |
| Maschinentischausstattung | HPL-Tischfläche (glatt oder gerastert) Aluminium-Tischfläche (glatt oder gerastert) Manueller Trägertisch (System RH oder Schmalz) Automatischer Trägertisch Stahlleisten mit Pass- und Gewindebuchsen | | |
| Arbeitsraumbetrachtung (Achshub) | X-Richtung: VISION I = 3.740 mm VISION II = 6.140 mm VISION III = ab 6.940 mm (Verlängerung in 800 mm Schritten) | Y-Richtung: VISION = 1.600 mm VISION T = 2.200 mm VISION TT = ab 2.800 mm (Verbreiterung in 300 mm Schritten) | Z-Richtung: VISION = 480 mm VISION H = 780 mm |
| Werkstückspanntechnik | Vakuumspanner Pneumatikspanner Sonderspannvorrichtungen | | |
| Steuerungsarten | Siemens Sinumerik 840D sl (Bedienoberfläche HMI Operate, Win7) Heidenhain – TNC 640 | | |
| Steuerungsoptionen | Fahrbares Bedienpult Abgehängtes Bedienpult HT2-Bedienhandgerät (optional) HT8-Bedienhandgerät (optional) | Steuerungserweiterung (Siemens Bearbeitungspaket Fräsen) Steuerungsoption Ferndiagnose (Teamviewer) Steuerungsoption Maschinendatenerfassung Steuerungsoption OEM-Runtimelizen | |
| Sicherheitsausstattung | Fahrportalkapselung mit Bumperabsicherung Lichtschranke (optional) Schutzzaun (optional) Flächenscanner (optional) | | |
| Zusatzausstattung | Be- und Entladesysteme Drehmomentstütze für Zusatzaggregate Blasdüsen Blasluftionisierung Minimalmengenschmierung | Innenkühlmittelzufuhr durch Spindel Werkzeugbruchkontrolle Werkzeugererkennungssystem Kamerasystem Laserprojektor | |

Änderungen im Sinne des technischen Fortschritts vorbehalten.

Hocheffiziente Treppenfertigung

Für den Einsatz in der Treppenfertigung werden bei dieser Maschinenlösung drei zusätzliche Fräsmotoren verwendet. Die Aggregate sind am Y-Schlitten montiert und mit dem kardanischen Arbeitskopf verbunden. Jeder Fräsmotor wird einzeln vorgelegt und verfügt über eine Spannzangenaufnahme.

Im Standardfall wird in der Treppenfertigung ein Motor (9,0 kW) für das Fertigen der Außenkonturen an Wangen und Stufen verwendet. Ein weiterer Motor (6,7 kW) wird für die Fertigung der Einstemmungen und Setzstufennuten an Stufen und Wangen benützt. Der dritte Fräsmotor (6,7 kW) wird mit integrierter Höhenabstufung (schwimmend gelagert) ausgeführt, um Profilierungen hochgenau an Stufen und Wangen zu fertigen. Mit diesem Aggregatekonzept werden die Hauptarbeitsgänge bei einer Treppenfertigung auf mehrere Frässpindeln verteilt.

Somit werden die Werkzeugwechselzeiten minimiert. Der Hauptfräsmotor am kardanischen Arbeitskopf wird nur noch für horizontale Arbeiten oder Freiformbearbeitungen und für die Sägebearbeitung an Treppenstufen verwendet. Der Werkzeugwechsler ist weiterhin in der X-Achse mitfahrend und in unmittelbarer Nähe des Hauptfräsmotors montiert. Durch eine Reduzierung von Werkzeugwechselzeiten beträgt das Einsparpotential dieser Aggregateanordnung in der Treppenfertigung, im Vergleich zu anderen Maschinenlösungen, zirka 20 % der Produktionszeit.

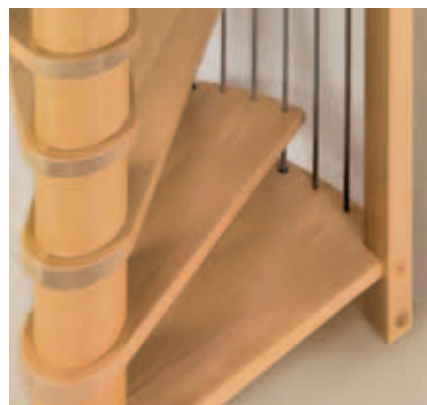


Das System VISION-ST:

- **Freie Konstruktion aller denkbaren Treppenformen und deren vollautomatische Fertigung**
- **Beste Qualität bei hohen Zerspanungskräften und großen Schnitttiefen**
- **Sichere Aufspannung sowohl von großen, flächigen als auch von kleinen, gekrümmten Bauteilen**
- **Gewährleistung absoluter Sicherheit für den Anwender**
- **Leichte Reinigung ohne großen Aufwand**
- **Minimale Stillstandzeiten für kosteneffiziente Produktion**

| VISION ST | Grundkonzept der Maschine | | |
|---|--|---|-----------------------------------|
| Aggregateausstattung | 5-Achs-Frässaggregate mit kardanisch gelagerter Spindel | | |
| Zusatzaggregate | 3 Stück Vertikal-Fräsmotoren inkl. 2 Tastringen 5- bis 15-fach Mehrspindelbohrgetriebe | | |
| Spindeltypen | Fabrikat Reckert Leistung 15 kW Drehzahl 1.000 – 24.000 U/min Werkzeugaufnahme HSK F63 | | |
| Werkzeugwechsler | 12- bis 80-fach Werkzeugwechsler Pick-Up für Sägeblätter | | |
| Absaugung und Späneentsorgung | Absaughaube (starr) Spänetransportband | | |
| Maschinentischausstattung | Manueller Trägertisch (System Treppe RH) Automatischer Trägertisch | | |
| Arbeitsraumbetrachtung (Achshub) | X-Richtung: VISION-ST = 6.140 mm | Y-Richtung: VISION-ST = 1.600 mm | Z-Richtung: VISION-ST = 480 mm |
| Werkstückspanntechnik | Vakuumspanner Pneumatikspanner Sonderspannvorrichtungen | | |
| Steuerungsarten | Siemens Sinumerik 840D sl (Bedienoberfläche HMI Operate, Win7) | | |
| Steuerungsoptionen | Fahrbares Bedienpult Abgehängtes Bedienpult HT2-Bedienhandgerät (optional) HT8-Bedienhandgerät (optional) | Steuerungserweiterung (Siemens Bearbeitungspaket Fräsen) Steuerungsoption Ferndiagnose (Teamviewer) Steuerungsoption Maschinendatenerfassung Steuerungsoption OEM-Runtimelizen | |
| Sicherheitsausstattung | Fahrportalkapselung mit Bumperabsicherung Lichtschranke (optional) Schutzzaun (optional) | | |
| Zusatzausstattung | Drehmomentstütze für Zusatzaggregate Blasdüsen Werkzeugbruchkontrolle | Werkzeugererkennungssystem Laserprojektor | |

Änderungen im Sinne des technischen Fortschritts vorbehalten.



3x vorlegbare Fräsmotoren vorne am Y-Schlitten montiert und mit dem kardanischen Arbeitskopf verbunden.



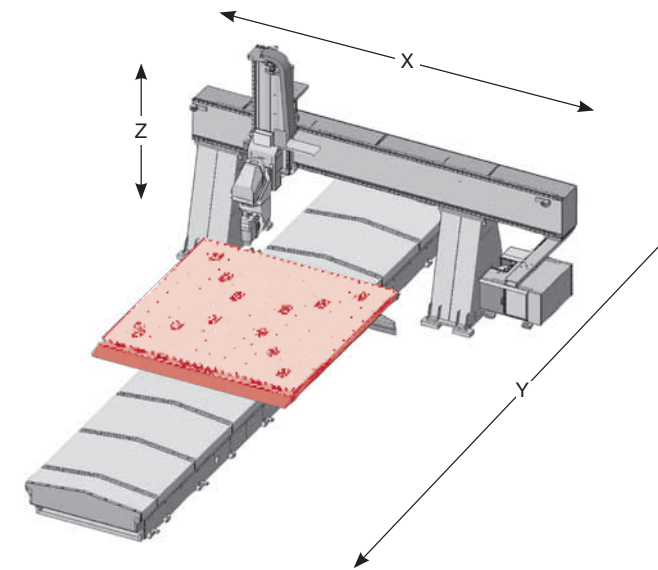
Stufenspannvorrichtung links und rechts für wechselseitiges Bearbeiten. Saugerausführung: Zentralsauger, dadurch kein Vorrichtungswchsel nötig.



Interpolierende 5-Achs-Bearbeitung. Handlauf wird komplett bearbeitet und abgetrennt. Konstruktions- und Programmierung über Softwarehersteller.

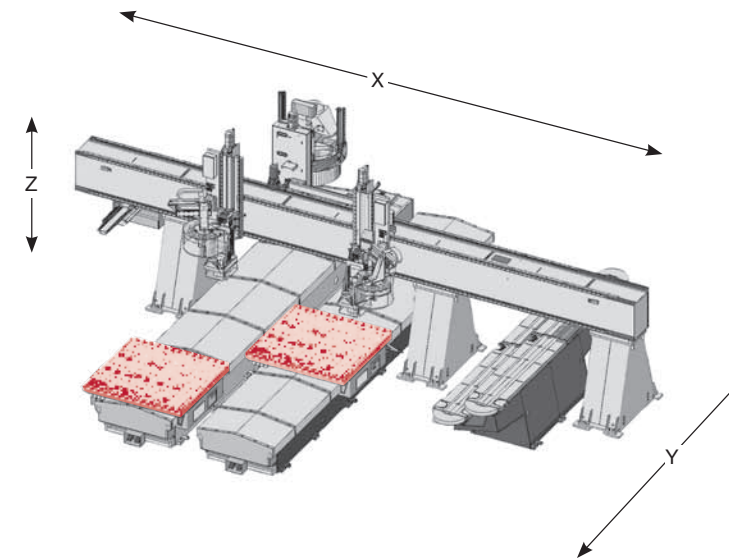


ECO-A



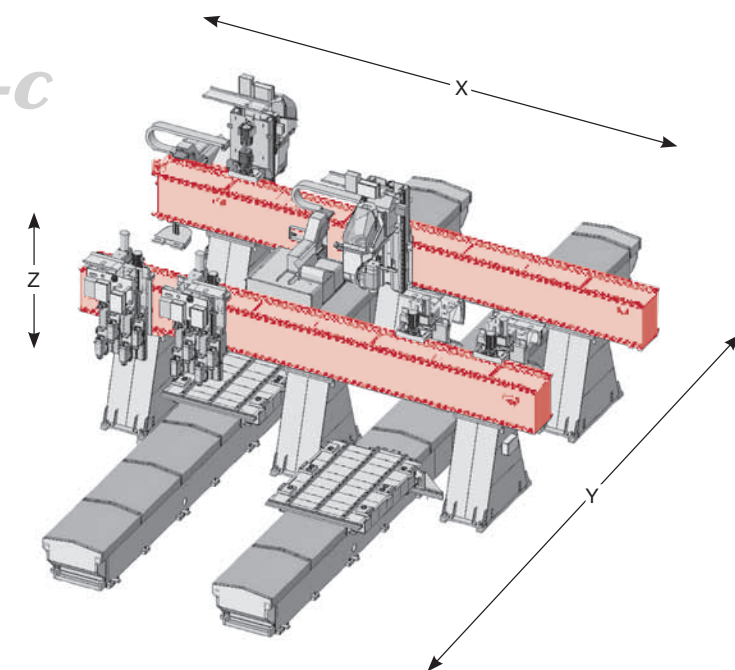
Der Maschinentyp **ECO-A** ist durch ein feststehendes, schwingungsarmes 2-Ständer Portal mit einem fahrbaren Bearbeitungstisch gekennzeichnet. Die Bearbeitungsmaße, die Aggregatausstattung, der Werkzeugwechsler, das Bauteilspannkonzent, etc. sind je nach Kundenspezifikation individuell anpassbar. Dies gilt für alle Maschinen der ECO-Baureihe.

ECO-B



Der Maschinentyp **ECO-B** ist durch ein feststehendes, schwingungsarmes 2-Ständer-Portal mit zwei fahrbaren Bearbeitungstischen gekennzeichnet. Die Tische sind direkt nebeneinander angeordnet; somit kann für die Bearbeitung von großen Bauteilen eine Tischkopplung erfolgen.

ECO-C



Der Maschinentyp **ECO-C** ist durch ein feststehendes, schwingungsarmes 3-Ständer-Portal mit zwei fahrbaren Bearbeitungstischen gekennzeichnet. Die Tische sind je zwischen dem linken und mittleren bzw. mittleren und rechten Portalständer angeordnet. Mit zwei Aggregaten ist, durch den großen Tischabstand, eine völlig unabhängige Bearbeitung auf den beiden Maschinenhälften möglich.

Die Kurzformel für Wandlungsfähigkeit

Reichenbacher Hamuel überträgt mit dem Bearbeitungszentrum ECO die auf dem Gebiet der Sondermaschinen erworbene Erfahrung auf eine Maschinenbaureihe von höchster Flexibilität und Produktivität. Mit der Baureihe ECO ist eine Maschine entstanden, welche die Eigenschaften von Reichenbacher Hamuel, nämlich Zuverlässigkeit, Schnelligkeit und Präzision, für alle Bearbeitungsbereiche in sich vereint. Das schwingungsfreie Portal, das je nach Größe und Tischausführung auf zwei oder drei Ständern ruht, trägt einen oder mehrere Aggregatschlitten (optional auch auf der Portalrückseite), von denen die Quer- und Vertikalbewegungen der Arbeitsaggregate ausgeführt werden.

Abhängig von den Fertigungsvorgaben, kann die ECO mit ein oder mit zwei, über getrennte NC-Kanäle steuerbaren, Bearbeitungseinheiten ausgestattet werden. Die Grundmaschine ist mit ein oder zwei fahrbaren Bearbeitungstischen ausgerüstet. Darüber hinaus besteht die Option, zusätzliche Maschinentische anzuordnen, um beispielsweise Rüstvorgänge durchzuführen, während die Maschine im Wechselbetrieb ladezeitneutral arbeitet. Die Beschickung der Bearbeitungstische kann von drei Seiten erfolgen. Durch die unterschiedlichsten Ausstattungsvarianten sind immer höchste Produktivität und Verfügbarkeit garantiert.

Das System ECO:

- **Durch die unterschiedlichsten Ausstattungsvarianten sind immer höchste Produktivität und Verfügbarkeit garantiert**
- **Parallelbetrieb auf zwei unabhängigen Bearbeitungstischen, die auch synchron gekoppelt werden können**
- **5-Achs-Kopf in Gabel- oder Kardanischer Ausführung für hochpräzise Bearbeitung**
- **Sonderlösungen im Tischaufbau oder in der Auslegung der CNC-Steuerung werden auf Wunsch projektiert und angeboten**



Ein Koordinatentisch, ein programmierbarer Trägertisch mit schnellrüstbaren Spannvorrichtungen, oder ein selbstrüstender Pintisch, ermöglichen es, die Produktion auftragsbezogener Werkstücke der Losgröße 1 mit den Anforderungen an eine serielle Fertigung zu verwirklichen. Die ECO ist keine Maschine von der Stange. Ihre Anregungen und Wünsche fließen in die Planung und in das sorgfältig erarbeitete Angebot ein.

Sonderabmessungen der Maschinengrößen, Sonderlösungen im Tischaufbau oder in der Auslegung der CNC-Steuerung werden auf Wunsch projektiert und angeboten. Bei Reichenbacher Hamuel ist die ECO nicht nur eine Maschine, sondern Teil eines Systems.

| ECO | Grundkonzept der Maschine | | |
|---|--|---|---------------------------------|
| Aggregateausstattung | 3-Achs-Fräsggregate mit vertikal gelagerter Spindel 4-Achs-Fräsggregate mit vertikal gelagerter Spindel 5-Achs-Fräsggregate mit kardanisch bzw. gabelförmig gelagerter Spindel | | |
| Zusatzaggregate | 5- bis 60-fach Mehrspindelbohrgetriebe Sägeaggregate Druck- und Etikettiersystem | | |
| Spindeltypen | Fabrikat Reckert Leistung 4,6 kW – 55 kW Drehzahl 0 – 60.000 U/min Werkzeugaufnahme HSK F25 – B80 | Fabrikat Omlat Leistung 3,5 kW – 20 kW Drehzahl 0 – 45.000 U/min Werkzeugaufnahme HSK F25 – B80, ER 25, SK 40 | |
| Werkzeugwechsler | 12- bis 80-fach Werkzeugwechsler Pick-Up für Sägeblätter Pick-Up für Sonderaggregate | | |
| Absaugung und Späneentsorgung | Absaughaube (starr bzw. höhenverstellbar) Spänetransportband Reinigungsstationen | | |
| Maschinentischausstattung | HPL-Tischfläche (glatt oder gerastert) Aluminium-Tischfläche (glatt oder gerastert) Manueller Trägertisch (System RH oder Schmalz) Automatischer Trägertisch Stahlleisten mit Pass- und Gewindebuchsen | | |
| Arbeitsraumbetrachtung (Achshub) | X-Richtung: kundenspezifisch | Y-Richtung: kundenspezifisch | Z-Richtung: kundenspezifisch |
| Werkstückspanntechnik | Vakuumspanner Pneumatikspanner Sonderspannvorrichtungen | | |
| Steuerungsarten | Siemens Sinumerik 840D sl (Bedienoberfläche HMI Operate, Win7) Heidenhain – TNC 640 | | |
| Steuerungsoptionen | Fahrbares Bedienpult Abgehängtes Bedienpult HT2-Bedienhandgerät (optional) HT8-Bedienhandgerät (optional) Steuerungserweiterung (Siemens Bearbeitungspaket Fräsen) Steuerungsoption Ferndiagnose (Teamviewer) Steuerungsoption Maschinendatenerfassung Steuerungsoption OEM-Runtimelizenz | | |
| Sicherheitsausstattung | Fahrtische mit Bumperabsicherung Lichtschanke (optional) Schutzzaun (optional) Flächenscanner (optional) | | |
| Zusatzausstattung | Be- und Entladesysteme Drehmomentstütze für Zusatzaggregate Blasdüsen Blasluftionisierung Minimalmengenschmierung | Innenkühlmittelzufuhr durch Spindel Werkzeugbruchkontrolle Werkzeugerkennungssystem Kamerasystem Laserprojektor | |

Änderungen im Sinne des technischen Fortschritts vorbehalten.

Ausgereift flexibel...



© Thoni Treppen GmbH

Spitzentechnik für die Treppенbearbeitung



© Thoni Treppen GmbH



Stark für Pfosten und Handläufe

Beim Treppenbau ist die rationelle 5-Achs Bearbeitung ein wichtiger Schlüssel zum Erfolg. Die zwei Grundtypen der ARTIS-X, die bereits im Standardlieferumfang mit einem vollwertigen 5-Achs-Bearbeitungsaggregat in Form des kardanischen Bearbeitungskopfes ausgerüstet sind, unterscheiden sich lediglich in den Tischlängen und Tischausführungen. Die angebotenen Ausstattungsvarianten reichen für Anwendungen des Handwerks bis hin zu den Anforderungen der Industrie.

Bei der hier gezeigten ARTIS-X6 sind zwei Pfostenspannvorrichtungen mit sechs Spannelementen, je drei Elemente pro Station, an den Trägern befestigt. Vier Pfosten können nebeneinander gespannt werden. Der Trägertisch mit acht Konsolen ist in Y-Richtung angeordnet und in X-Richtung von Hand nach Maßkala verschiebbar.

Optimale Beschickungsmöglichkeiten werden durch die vollständige Absicherung des Arbeitsbereiches mit Safety-Bumpen erreicht; es sind keine Trittmatten notwendig und es gibt keine Einschränkungen bei wechselseitiger Beschickung.



Vom Solo zum Quartett

Eine 5-Achs Hauptspindel und drei zusätzliche Fräseinheiten am selben Support verteilen die Arbeit auf speziell ausgelegte Aggregate für den Treppenbau. Im Standardfall wird ein Motor für das Fertigen der Außenkonturen an Wangen und Stufen verwendet. Ein weiterer Motor wird für die Einstimmungen und Setznuten an Stufen und Wangen benützt. Der dritte Fräsmotor für hochgenaue Profilierungen an Stufen und Wangen.

Mit dem System des automatischen Rüsttisches werden Zeit- und Arbeitsaufwände reduziert und so in der gleichen Zeit ein höherer Produktionsausstoß erreicht. Der Prozessplaner kann aufgrund dessen sehr flexibel reagieren und das immense Bauteilspektrum in Form von verschiedensten kurzen oder langen Wangen, Stufen, Handläufen, Pfosten oder Sonderbauteilen in Bezug auf Größe, Material oder Komplexität der Maschine zuweisen, die aufgrund ihrer technischen Ausstattung die Bearbeitungsmodi optimal umsetzt. Mittels verschiedener Spannvorrichtungen, wie Klemmspanner, Pfostenspannvorrichtung oder Vakuumsauger, können all diese Treppenteile sicher bearbeitet werden.

Auf Knopfdruck Tür...



© Bach Heiden AG

Perfektes Zusammenspiel in der Türenbearbeitung



© TIPPUN-Türenwerk GmbH

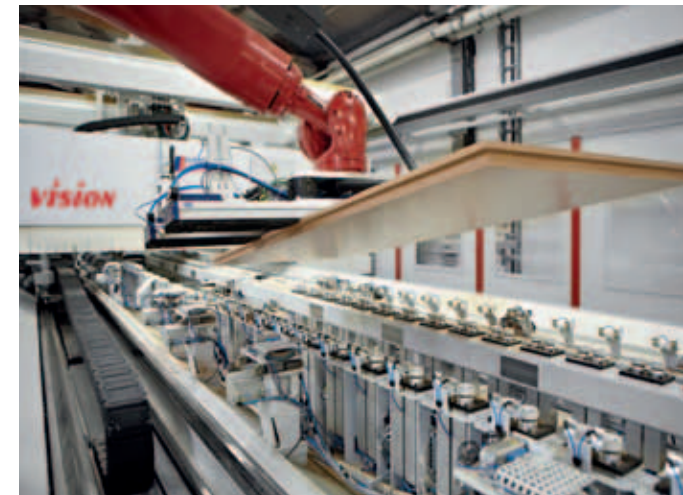


CNC-Simultanttechnologie für komplexe Bauteile

Das 5-Achs-Bearbeitungszentrum ECO-1232-B Sprint besteht aus einem feststehenden 2-Ständer-Portal mit zwei getrennt fahrbaren Bearbeitungstischen mit je sechs Auflagerträgern, die bei Bedarf elektronisch koppelbar sind. Alle gängigen Leichtbau-, Holzwerk- und Kunststoffe lassen sich ebenso wie hochverdichtete Materialien und Verbundstoffe problemlos zerspanen. Die beiden hochleistungsfähigen 5-Achs-Aggregate mit 24 kW Spindel, die je mit einer Drehmomentstütze ausgestattet sind, ermöglichen den Einsatz von Zusatzköpfen aus dem Werkzeugmagazin in beliebigen Winkelstellungen.

Spezielle Tastzyklen gestatten eine maßgenaue Bearbeitung in allen Achsen. Zwei Werkzeugmagazine mit je 40 Plätzen für maximale Werkzeuglängen von 400 mm und zwei Sonderablageplätze für Kreissägeblätter mit 520 mm Durchmesser, mit denen Schnitttiefen bis 120 mm erzielt werden können, sorgen für eine hohe Flexibilität. Leistungsstarke Ausblasdüsen garantieren eine optimale Reinigung der Bauteile und somit eine hohe Qualität und lange Standzeit der Werkzeuge.

Auch in Bezug auf Materialien sind kaum Grenzen gesetzt: egal, ob es sich um MDF, Holzwerkstoffe, Massivholz oder industrielle Schäume, CFK, GFK, Glas oder Aluminiumverbundstoffe handelt – alles wird auf dem Bearbeitungszentrum mit hoher Wiederholgenauigkeit bearbeitet.



Komplettbearbeitung ohne Stillstandzeiten

Ein modernes Hochleistungs-Bearbeitungszentrum wurde komplett auf die Bedürfnisse eines Türenherstellers angepasst. Ziel war es, die Bearbeitungszeiten im Sondertüren-Programm deutlich zu reduzieren. Herzstück ist eine klassische CNC-Fräse der Baureihe VISION-III-TT-U, die mit zwei 5-Achs-Aggregaten, einem Schwingungsüberwachungssystem und einem Kettenwerkzeugmagazin mit 60 Plätzen ausgestattet ist.

Der Vorteil von zwei Bearbeitungsaggregaten liegt auf der Hand: Während das eine Aggregat ein Loch für einen Türspion bohrt, wird das zweite bereits für den nächsten Arbeitsschritt, zum Beispiel das Ausfräsen von Lichtausschnitten, eingerichtet. Stillstandzeiten gehören damit der Vergangenheit an. Das gleiche Prinzip wird mit den zwei Pin-Tischen umgesetzt. Die Pins werden so angesteuert, dass jede Tür individuell eingespannt werden kann, wie es das jeweilige Bearbeitungsprofil erfordert.

Innerhalb des Maschinenbetts sind zwei zusätzliche Aggregatschlitten angebracht, die über separate NC-Achsen verfahren werden. Der Clou: Auf jedem der Schlitten befinden sich zwei fest bestückte Fräs-Bohrmotore (je ein Schlosskasten- und ein Beschlagsnutfräser), die zueinander vorgelegt werden können.



Siemens 840D (sl)

Mit der SINUMERIK 840D setzen Sie

- auf ein Höchstmaß an Performance und Flexibilität, vor allem für komplexe vielachsige Anlagen
- auf durchgängige Offenheit von der Bedienung bis in den NC-Kern
- auf integrierte zertifizierte Sicherheitsfunktionen für Mensch und Maschine

Typische Einsatzgebiete

Fräsen und Drehen am Limit ist eine der Stärken der SINUMERIK 840D sl. Darüber hinaus erschließt die SINUMERIK 840D sl ein nahezu unerschöpfliches Technologiespektrum: vom Schleifen und Lasern über Zahnrad- bis hin zur Multitasking-Bearbeitung. Ihre hohe Systemflexibilität macht die SINUMERIK 840D sl zur CNC der Wahl, wenn es um die Erschließung völlig neuer Technologiefelder geht.

Die Technik im Überblick:

- Antriebsbasierte Modular-CNC
- Multitechnologie-CNC
- Bis zu 93 Achsen / Spindeln
- Bis zu 30 Bearbeitungskanäle
- Modulares Panelkonzept
- Bis zu 19" Farbdisplay
- SIMATIC S7-300 PLC

Heidenhain TNC 640

Werkstattgerechte Programmierung

Herkömmliche Fräs-, Bohr- und mit der TNC 640 auch Drehbearbeitungen programmieren Sie an der Maschine selbst – im Klartext-Dialog, der werkstattorientierten Programmier-Sprache von HEIDENHAIN. Die TNC 640 unterstützt Sie optimal mit praxisorientierten Dialogen und aussagekräftigen Hilfsbildern, selbstverständlich auch bei der Drehbearbeitung.

Einfache Bedienung

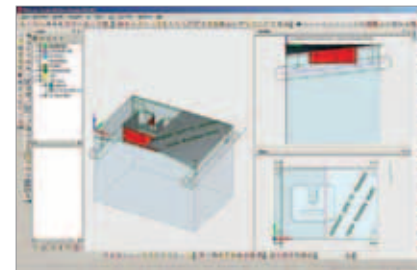
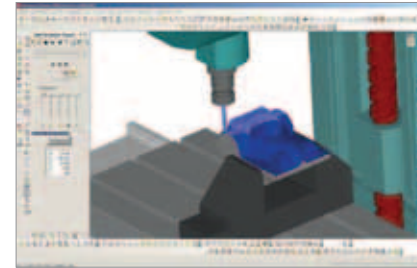
Für einfache Arbeiten – z.B. das Planfräsen oder Plandrehen von Flächen – brauchen Sie an der TNC 640 kein Programm zu schreiben. Sie lässt sich nämlich genauso einfach manuell verfahren – mit den Achstasten oder besonders feinfühlig mit dem elektronischen Handrad.

Externe Programmerstellung

Genauso gut lässt sich die TNC 640 extern programmieren. Ihre Fast-Ethernet-Schnittstelle garantiert kürzeste Übertragungszeiten selbst langer Programme.

Universell einsetzbar

Für HSC- und 5-Achs-Bearbeitungen an Maschinen mit bis zu 18 Achsen ist die TNC 640 einsetzbar.



Licom AlphaCAM

Licom AlphaCAM ist eine der führenden CAD / CAM-Lösungen und ideal einsetzbar von der einfachen 2-Achs-Bearbeitung bis hin zur Programmierung von komplexen 5-achsigen Aufgabenstellungen.

Kernfunktionalität

Alle Licom AlphaCAM Module verwenden eine durchgängige gemeinsame Kernfunktionalität zur Konstruktion von Linien, Hilfslinien, Bögen, Kreisen, Polygonen, Splines, Ellipsen oder der Modellierung von 3D-Flächen.

Advanced Fräsen

Licom AlphaCAM ist optimal dafür ausgelegt, komplexe Konturen zu fräsen, Taschen zu räumen und Bohrungen effizient zu bearbeiten.

Mehrseitenbearbeitung

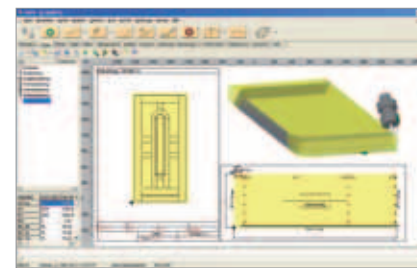
Die Mehrseitenbearbeitung auf Bearbeitungszentren mit 4- oder 5-Achs-Indexierung ist im AlphaCAM leicht zu programmieren.

3D-Fräsen

Zahlreiche 3D-Schrupp- und Schlichtstrategien für Oberflächen, STL-Körper und weitere native CAD-Solid-Modelle stehen Ihnen im AlphaCAM zur Verfügung.

3D-Gravuren

Grafiken und Text können leicht erstellt und mit der leistungsfähigen 3D-Gravur Funktion von AlphaCAM bearbeitet werden.



In NC-HOPS programmierte Rahmen-türelemente mit 5-Achs-Bearbeitung und Belegungsplan.

NC-HOPS

Mit NC-HOPS als CAD / CAM-Lösung wird das visuelle Entwickeln dynamischer Bauteile in kürzester Zeit ermöglicht. Dies maximiert die Produktivität und garantiert einen schnellen Weg zum fertigen Produkt. Leistungsstarke Makrotechnik und die immer aktuelle graphische Darstellung unterstützen den Anwender beim Erstellen der festen oder variablen Bauteile.

Ein flexibles Bibliotheken-Konzept garantiert die ständige Erweiterung der eigenen Arbeitsabläufe und kompletten Bauteile. Durch die maschinenneutrale Werkstückbeschreibung müssen keine zeitaufwendigen An- und Abfahrbewegungen, Positionierabläufe und Sonderfunktionen an der Maschine programmiert werden. Die Umsetzung der Zeichnungsdaten in die CNC-Maschinensprache erfolgt in einem ausgereiften Postprozessor-Konzept.

Werkzeugspezifische Sicherheits- und Anfahrabstände sowie Vorschübe garantieren hohe Sicherheit. Die integrierte 3D-Ansicht zeigt Verfahrwege, die Werkzeuglage und stellt das gesamte Werkstück übersichtlich dar. Per Mausklick lässt sich das Werkstück in jede beliebige Ansicht drehen. Die maschinenunabhängigen Bearbeitungsstrategien werden vom System sicher in die Sprache der jeweiligen Steuerungstypen übersetzt.



Bearbeitungszentrum vom Typ ECO mit koppelbaren Tischen zur Bearbeitung von Plattengrößen bis zu 3,3 x 7,0 m.



VISION mit Pintisch: In 12 Minuten (einschließlich Rüsten) werden 12 Eckstufen bearbeitet.



VISION-III-TT zur Bearbeitung von Holzhauswänden bis zu einer Größe von 13.500 x 3.200 x 250 mm.



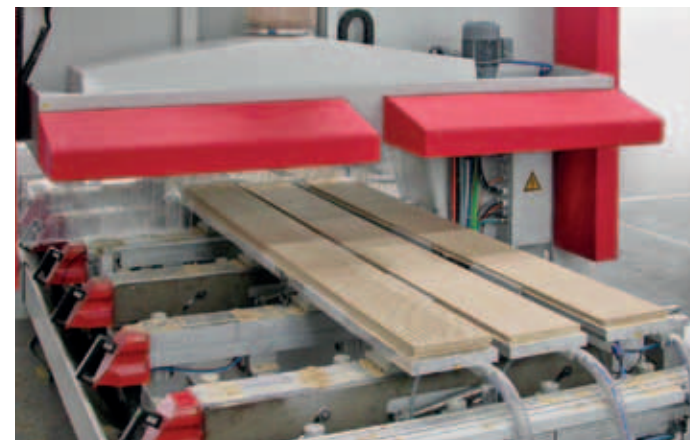
Arbeitsaggregate einer VISION-ST (Treppenfertigung), 5-Achs-Aggregat mit drei zusätzlichen Fräsmotoren.



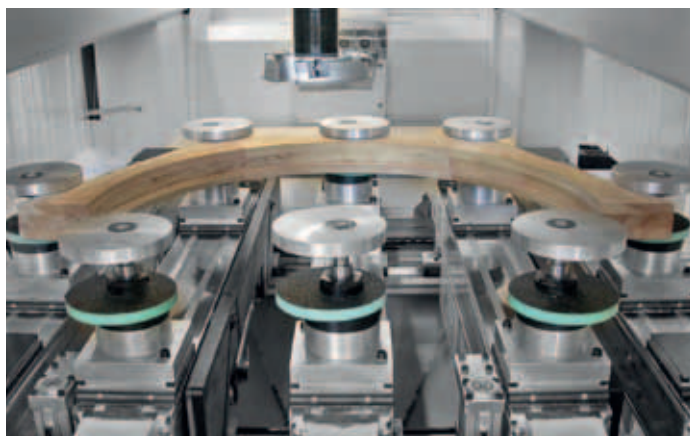
Leimbinder-Bearbeitung (bis 50 m) mit einem 5-Achs-Arbeitsaggregat (Spindel 55 kW, Sägeblatt 800 mm).



ECO mit 2 Tischen und 4 Aggregaten inkl. mitfahrenden 12-fach Werkzeugwechslern für Nestingbearbeitung.



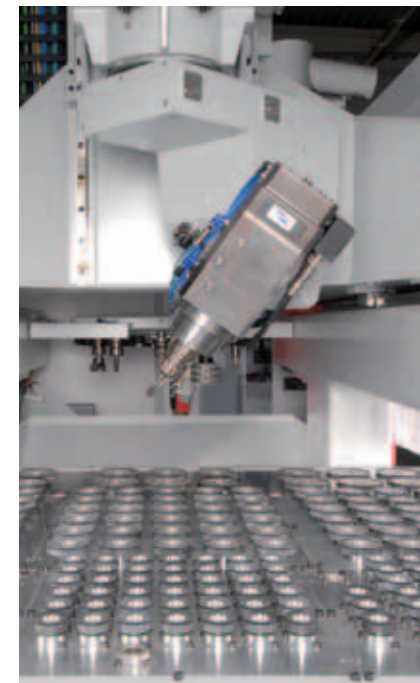
ARTIS mit Sonderspannvorrichtungen für die Bearbeitung von Türen, Möbeln, Tischen und Akustikplatten.



Automatischer Rüsttisch mit einzeln ansteuerbaren Klemmspannern für die Fenster-Rundbogenbearbeitung.



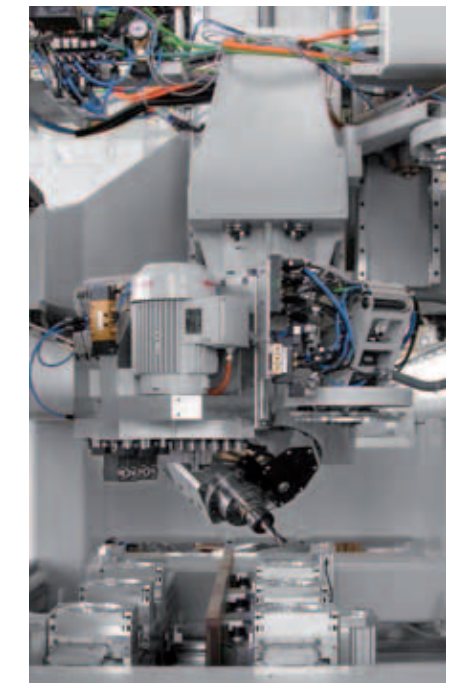
Türenbearbeitung mit Lichtausschnitt auf einer VISION mit automatischem Rüsttisch.



Mit dem Pintisch, einer einmaligen Tisch- und Spann-Version, eröffnen sich völlig neue Möglichkeiten in der Einzelfertigung.



ARTIS-X mit automatischem Rüsttisch, 25-fach Mehrspindelbohraggregat und 36-fach Ketten-Werkzeugmagazin.



Bis zu vier Aggregate garantieren maximale Flexibilität bei hoher Leistung.



**Regional verbunden,
weltweit aufgestellt**

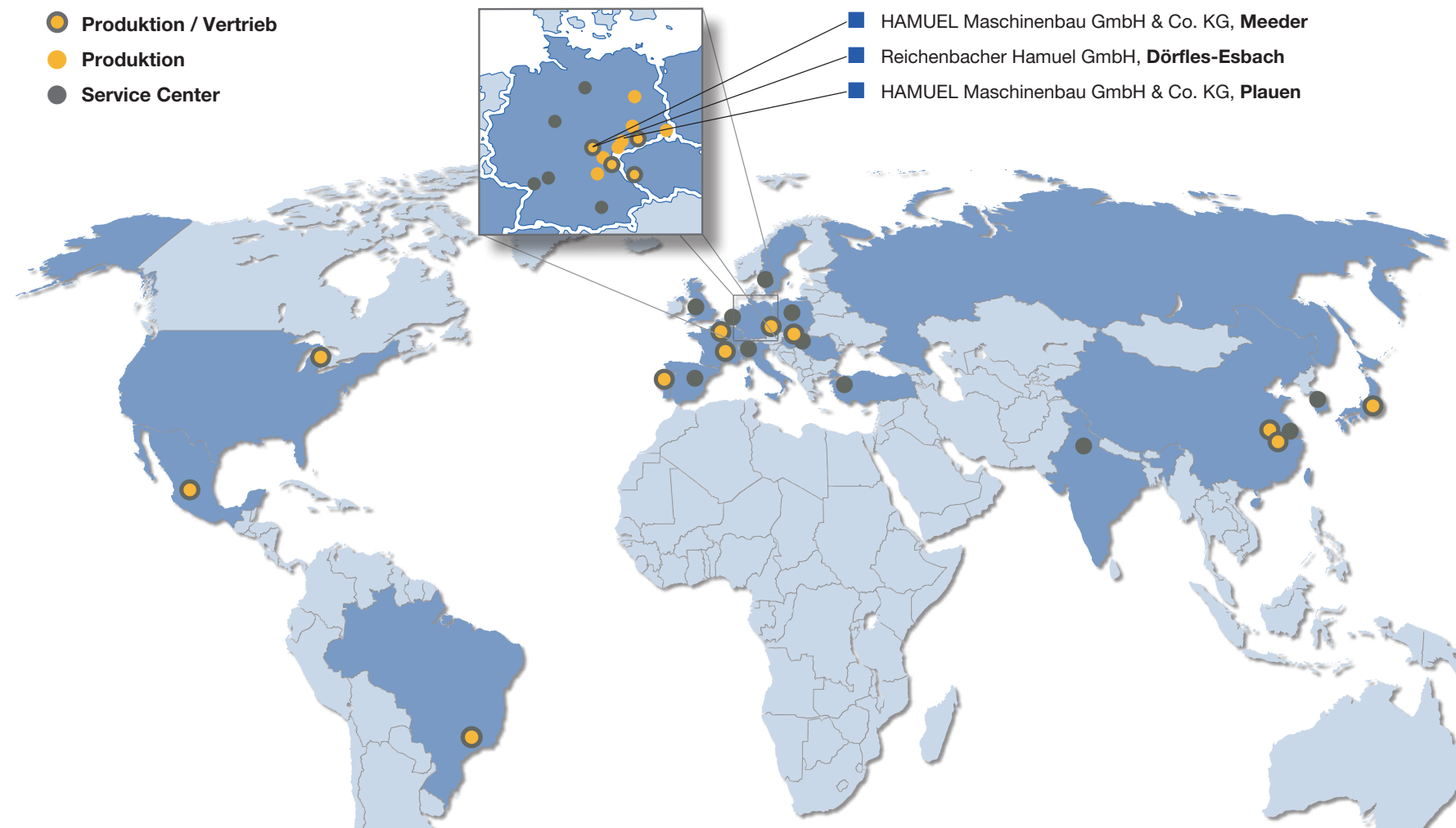
Die Firmengruppe SCHERDEL, mit Hauptsitz im nordostbayerischen Marktredwitz, ist weltweit an 29 Standorten mit 37 produzierenden Werken und über 4.800 Mitarbeitern aktiv. Die Mitglieder der SCHERDEL Gruppe vermarkten ein breit gefächertes Angebot an Produkten und Dienstleistungen, wobei die einzelnen Unternehmen flexibel und eigenverantwortlich am Markt agieren.

Jedes dieser Unternehmen kann auf die langjährigen Erfahrungen und das Know-how der anderen Gruppenmitglieder zurückgreifen. Dadurch ergeben sich wertvolle Synergieeffekte, die dem Kunden nicht nur Zeit und Geld sparen, sondern völlig neue Perspektiven eröffnen.

Allein im Bereich Maschinen-, Anlagen und Werkzeugbau sind über 600 Mitarbeiter beschäftigt. Kunden schätzen die starken Synergien, die sich daraus ergeben, und erhalten so umfangreiche Problemlösungen nach dem „Full-Service-Prinzip“.



- Produktion / Vertrieb
- Produktion
- Service Center



Produktionsstandorte:

AMERIKA

- Brasilien, Sorocaba
- Mexiko, Silao
- USA, Muskegon

EUROPA

- Frankreich, L'Arbresle
- Frankreich, Beauvais
- Portugal, S. J. da Madeira
- Russland, Kaluga
- Slowakei, Myjava
- Tschechien, Bor

DEUTSCHLAND

- Berlin
- Chemnitz
- Coburg
- Erlangen
- Marktredwitz und Region
- Marienberg
- Plauen
- Röslau
- Seiffhennersdorf
- Treuen

ASIEN

- China, Anqing
- China, Huzhou
- Japan, Aichi



**Der Unternehmensverbund
HAMUEL REICHENBACHER**

Die Reichenbacher Hamuel GmbH ist ein Teil des Unternehmensverbundes HAMUEL Reichenbacher. Weitere Unternehmen sind die HAMUEL Maschinenbau GmbH & Co. KG in Meeder sowie die HAMUEL Maschinenbau GmbH & Co. KG in Plauen. Diese drei Unternehmen treten unter dem Namen HAMUEL Reichenbacher auf.

Fast 100 Jahre Erfahrung im Maschinenbau sowie rund 30 Jahre Kompetenz in der CNC-Bearbeitung sprechen für sich: Nahezu 4.000 in der Firmengruppe gefertigte CNC-Maschinen sind weltweit in den unterschiedlichsten Branchen im Einsatz. Viele Eigenentwicklungen und Patente demonstrieren die hohe Innovationskraft des Unternehmensverbundes.

Unsere Produkte:

- HSC-Dreh-Fräszentren
- CNC-Bearbeitungszentren
- Mehrtechnologie-Fräsmaschinen
- Portal-Fräsmaschinen
- Bauteilfertigung
- Mineralguss
- Software
- Maschinenmontage
- Retrofit



Qualifizierter Service rund um CNC

Unsere Bearbeitungszentren sind bekannt für hohe Maschinenbelastbarkeit und -verfügbarkeit, sehr lange Lebenserwartung und besondere Bedien-, Montage- und Servicefreundlichkeit. Damit diese Vorteile auch optimal genutzt werden können, steht Ihnen eine Service-Einheit zur Seite, die den After-Sales-Service für Reichenbacher Hamuel Maschinen weltweit übernimmt.

Kundendienstservice

Unter diesen Rufnummern erreichen Sie unseren Kundendienstservice:

Montag – Donnerstag von 7:00 bis 17:30 Uhr

Freitag von 7:00 bis 15:30 Uhr

Kundenhotline +49 9561-599-300

Ersatzteildienst +49 9561-599-400



Premium Service

Hotlinezeiten:

Montag – Donnerstag von 17:30 bis 22:00 Uhr

Freitag von 15:30 bis 22:00 Uhr

und Samstag / Sonntag / Feiertag von 8:00 bis 16:00 Uhr

- Garantierte Reaktionszeit innerhalb 24 Stunden
- Kostenlose Fernwartung, schnell und unkompliziert
- Monteurbereitschaft auch am Wochenende
- Ersatzteilsicherheit und umgehende Auslieferung

