



Präzisions- Dickenhobelmaschine

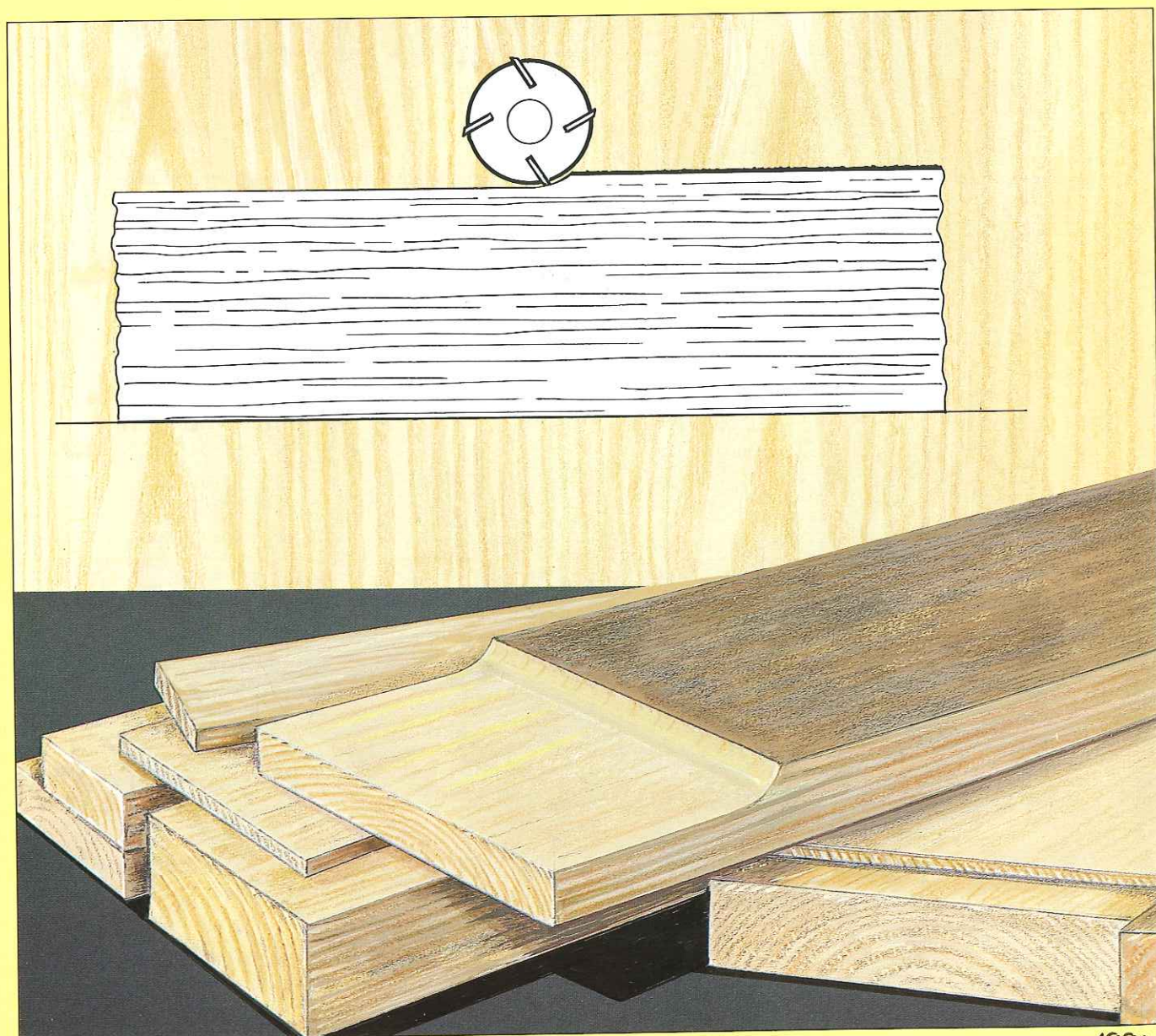
Precision
Thicknessing Machine

Raboteuse de précision

HO-51

Die Dickenhobelmaschine mit dem geringen Platzbedarf für den wirtschaftlichen Einsatz in allen Bereichen der Holzbearbeitung.

Ein 1000-fach bewährtes Serienmodell aus dem Hause REX



The thicknessing machine with the compact design for the economic use in the entire field of woodworking.

Precision Thicknessing Machine

- most modern technology • highest quality • smooth running • highest security • favourable price
- 1000-fold proved

REX - Thicknessing Machine HO-51

The base

Large-sized, casted in one piece, therefore perfect standing and high stability, reduction of noise and vibration.

— extremely smooth running —

The thickness table

High quality cast iron execution, 8-fold guided, therefore constantly parallel to cutterblock. Table roller on ball bearing, adjustable in height.

The height adjustment

Table adjustment by electric worm-gear brake motor.

The cutterblock

Dynamically balanced safety 4-knife cutterblock with precision ball bearings. Drive by three-phase motor by pulley, motor built-into the base. see fig. 1

No markings by the cutterblock due to **exact guiding and pressure on the workpiece**. Sectional pressure bars (in-feed), outfeed pressure bars with corresponding pressure regulation for adjustment to softwood or hardwood.

The feed

Separate, pole changing gear motor with two feed speeds (7 + 14 mtr/min.). see fig. 1

Special execution: Sectional infeed roller (surcharge)

The switching

All operating switches easily accessible in the base.

Standard accessories

4-knife cutterblock, sectional pressure bars, electric height adjustment of the thickness table, exhaust stub Ø 150 mm, knife setting device, master switch can be locked, full motor protection on all motors.

Special accessories

Increased drive motors up to 7,5 kW, sectional infeed roller, rubber coated feed rollers instead of steel rollers, Fixspann-Tersa cuttershaft.

Technical data	Type HO-51	
Automatic table adjustment		standard
Planing width	mm	510
Planing height	mm	215
Table length	mm	920
Chip removal max.	mm	10
Revolutions of the cutterblock	rpm	5200
Quantity of knives		4
Drive motor	kW (PS)	4 (5,5)
Feed sep. gear motor	m/min	7 + 14
Space required	abt. mm	850 x 950
Net weight	abt. kg	680
Seaworthy packed	abt. kg	800
Space required for shipment	abt. m ³	1,5
Modifications of measure and construction reserved.		

La raboteuse pour l'utilisation rationnelle dans l'industrie du bois. Un modèle expérimenté de la maison

Raboteuse de précision

- La technique la plus moderne • Un maximum de qualité
- Un service silencieux • Un maximum de sécurité
- Un prix favorable • Une grande expérience

REX - Raboteuse de précision HO-51

Le bâti

Fondu monobloc à grandes dimensions et costaud pour une stabilité parfaite et des caractéristiques optimales sans bruit et sans vibrations.

La table

La table est d'une alliage en fonte de fer à résistance élevée. Rouleaux libres de transport avec réglage en hauteur et paliers à billes.

Réglage en hauteur par moteur électrique et engrenage à vis avec frein.

L'arbre porte-outils

Arbre porte-outils à 4 fers avec équilibrage dynamique, montage à contre-fers de sécurité et roulements à billes de précision. Entraînement par moteur triphasé et courroies trapézoïdales (voir photo).

Pas de marquage à cause d'une guidage parfaite des bois. La machine est équipée d'un presseur sectionné à l'entrée et d'un presseur à réglage de pression à la sortie pour adapter la machine aux bois durs et tendres.

L'avance

Moto-réducteur à commutation des connexions polaires, réglable sur deux vitesses d'avance de 7 et 14 m/min.

Rouleau d'entraînement sectionné sur demande, commande centrale dans le bâti.

Volume de livraison

arbre porte-outils à 4 fers, presseur sectionné, réglage automatique de la table, capot d'aspiration de 150 mm Ø, calibre pour le réglage des fers, interrupteur central verrouillable, protection thermique pour les moteurs.

Accessoires supplémentaires

Renforcement des moteurs jusqu'à 7,5 kW, rouleau d'entraînement sectionné, rouleaux d'entraînement avec revêtement en caoutchouc, porte-outils TERSA avec fers à jeter.

Caractéristiques techniques	Type HO-51	
Réglage automatique en hauteur de la table		en série
Largeur de travail	mm	510
Hauteur de rabotage	mm	215
Longueur de la table	mm	920
Prise de passe max.	mm	10
Vitesse de rotation de l'arbre porte-outils U/min		5200
Nombre de fers		4
Moteur d'entraînement	kW (PS)	4 (5,5)
Moto-réducteur d'avance séparé	m/min	7 + 14
Encombrement	env. mm	850 x 950
Poids net	env. kg	680
Emballage maritime	env. kg	800
	env. m ³	1,5
Modifications de construction et de dimensions réservées.		

Präzisions-Dickenhobelmaschine

- modernste Technik
- Höchste Qualität
- Geräuscharmer Lauf
- Höchste Sicherheit
- Günstiger Preis
- 1000-fach bewährt

REX -Dickenhobelmaschine HO-51

Der Ständer

Großflächig, aus einem Stück gegossen, gibt der Maschine einen einwandfreien Stand und hohe Eigensteifigkeit.

Dadurch wird ein optimales lärm- und schwingungsdämpfendes Verhalten erreicht. — **extrem ruhiger Lauf** —

Der Dickentisch

Hochwertige Gußausführung, achtfache Seitenführung. **Kein Kippen**, immer parallel zur Messerwelle. Kugellagerte Tischwalze höhenverstellbar.

Die Höhenverstellung

Tischverstellung elektrisch durch Schneckengetriebebremsmotor.

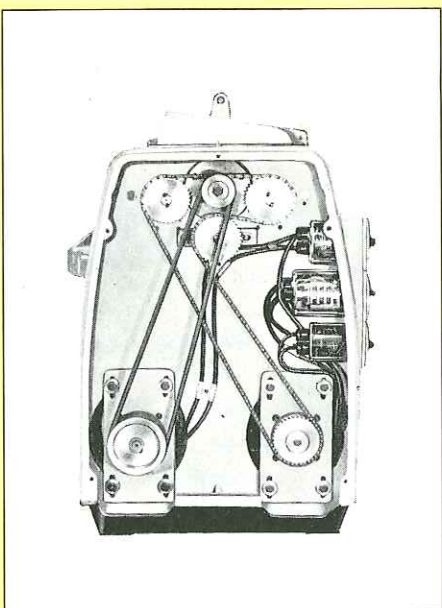


Abb. 1 zeigt die Antriebsseite der HO-51. Bei abgenommener Seitenverkleidung sind Antriebsmotoren, Ketten, Keilriemen und Bedienungsschalter bequem zugänglich.

Die Messerwelle

Dynamisch ausgewuchtete Sicherheits-Vier-Messerwelle mit Präzisionskugellagern. Der Antrieb erfolgt durch einen im Ständer eingebauten Drehstrommotor über Keilriemen — s. Abb. 1.

Keine Messerwellen-Einschläge durch **exakte Führung und Niederhaltung des Holzes**. Gliederdruckbalken (Einlauf) und Auslaufdruckbalken mit Druckregulierung zur Anpassung an Weich- oder Hartholz.

Der Vorschub

Separater, polumschaltbarer Getriebemotor mit zwei schaltbaren Vorschubgeschwindigkeiten (7 + 14 mtr/min.) s. Abb. 1. Sonderausführung: Gliedereinzugs- walze (Mehrpreis).

Die Schaltung

Alle Bedienungsschalter gut erreichbar im Ständer untergebracht.

Normalzubehör

Viermesserwelle, Gliederdruckbalken, elektrische Höhenverstellung des Dickentisches, Absaugstutzen Ø 150 mm, Messereinstellehre, Hauptschalter abschließbar, Motorvollschutz für alle Motoren.

Sonderzubehör

Stärkere Antriebsmotoren bis 7,5 kW, Gliedereinzugs- walze, Gummivorschubwalzen statt Stahlwalzen, Fixspann-Tersa-Messerwelle.

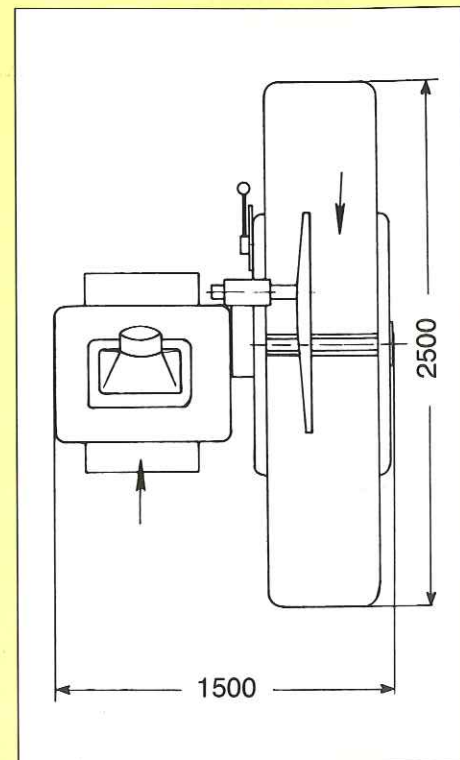


Abb. 2

Die HO-51 ermöglicht eine optimale Ausnutzung Ihrer Werkstatt. Da sich alle Bedienungsteile an der Maschinenvorderseite befinden, brauchen keine seitlichen Abstände von der Wand oder anderen Maschinen eingehalten zu werden. Wird die Type HO-51 mit der **REX**-Abrichte Type A 410 zusammengestellt, so ist kein größerer Raumbedarf erforderlich als bei einer kombinierten Abricht-Dickenhobelmaschine (siehe Abb. 2).

Technische Daten

	Typ HO-51	
Automatische Tischverstellung	serienmäßig	
Hobelbreite	mm	510
Hobelhöhe	mm	215
Tischlänge	mm	920
Spanabnahme max.	mm	10
Messerwellendrehzahl	U/min.	5200
Messeranzahl		4
Antriebsmotor	kW (PS)	4 (5,5)
Vorschub sep. Getriebemotor	m/min	7 + 14
Platzbedarf	ca. mm	850 x 950
Gewicht netto	ca. kg	680
seemäßig verpackt	ca. kg	800
Schiffsraumbedarf	ca m ³	1,5

Maß- und Konstruktionsänderungen vorbehalten.