

Liefde voor hout
love of wood

Stod in
zich

Aus Liebe
pour l'amour

RS Robland
machines belgium

CE

S-510



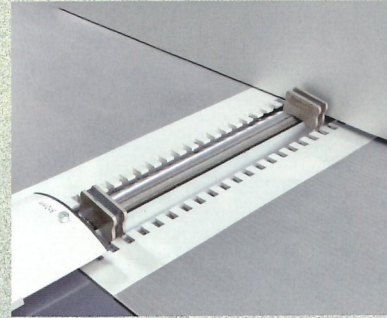
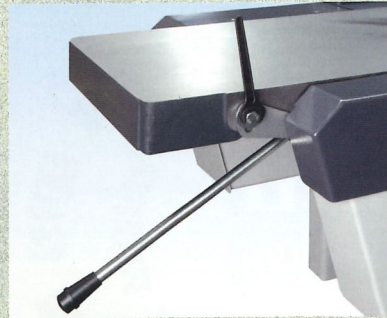
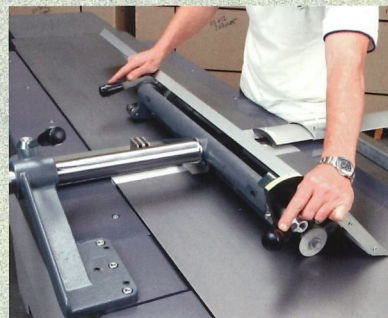
S-510

De ROBLAND S-510 machine wordt gekenmerkt door een zeer stevig en zwaar frame, dat uit een torsie-vrije, gelaste 'box-constructie' gemaakt is en een trillingsvrije basis vormt voor de zéér zwaar uitgevoerde schaaf tafels en de kogellagerhuizen van de schaaftafel. De tafels zijn van grijs gietijzer en worden op de oude vertrouwde wijze vlak geschaafd om aldus een perfect glijden van het werkstuk te waarborgen. De afmetingen van de aanvoertafel zijn 1700 x 510 mm, die van de afvoertafel 1300 x 510 mm, dit maakt een totale tafellengte van 3000 mm; zelfs de langste werkstukken kunnen probleemloos bewerkt worden! De parallelogram-verstelling van de beide schaaftafels waarborgt een perfecte geometrie en een constant minimale opening tussen de tafel en de schaaftafel en dit bij gelijk welke spaanafname.

De maximale spaanafname bedraagt 8 mm en is via een snelklemming en hendel eenvoudig en nauwkeurig in te stellen. In de standaardversie is de machine met een klassieke 4-messen schaaftafel van 120 mm diameter uitgerust, in optie kan ze echter ook met een wegwerpmessen-snelspanstelsel schaaftafel 'Tersa' uitgerust worden. Dit stelsel laat u toe om zéér snel en precies de messen te verwisselen, het biedt trouwens de garantie van steeds perfect ingestelde messen.

De krachtbron die de schaaftafel aandrijft is een 5,5 kW (7,5 pk) motor, dit zowel in 400 Volt als 230 Volt driefasige wisselstroom, het toerental van de as bedraagt 6000 T/min. In de standaardversie is de machine met een klassieke manuele 'Ster-Driehoek' starter uitgerust, in optie rusten wij ze graag voor u uit met een automatische 'Ster-Driehoek' starter.

De schaaftafelgeleiding is met een zwaar geëxtrudeerd en geanodiseerd gefreesd aluminium profiel uitgerust en heeft de volgende afmetingen : 1350 mm lang op 200 mm hoog. De handige klemming laat u toe om iedere gewenste hoek tussen 90° en 45° in te stellen. De verstelling in de breedte van de complete geleiding gebeurt door een ronde centrale as van 50 mm diameter en snelspanner, de gietijzeren steun van de geleiding loopt bovendien op 2 wielen, waardoor het verplaatsen snel en zéér eenvoudig gaat.



La ROBLAND S-510 se caractérise par sa construction rigide et robuste du bâti, en tôle mécano-soudée lourde et forme la base pour les deux tables en fonte grise et les deux palliers du porte-couteaux, ceci résultant dans une absence totale de vibrations. Les tables dégaugées sont 'striées à l'anglaise' garantissant un glissement parfait des pièces à usiner.

Les dimensions de la table d'entrée sont 1700 x 510 mm, celle de la table de sortie 1300 x 510 mm (longueur totale 3000 mm), aucun problème pour dresser les bois longs.

Le mouvement des tables est assuré par un système à parallélogrammes, permettant une géométrie parfaite et une ouverture minimale entre les lèvres anti-bruit et le porte-outils, pour n'importe quelle prise de passe.

La prise de passe maximale est de 8 mm, le déplacement de la table d'entrée est commandé par levier, système facile et fiable. Dans la version de base la machine est équipée d'un arbre porte-outils de diamètre 120 mm à 4 fers affûtables; en option la machine peut être équipée d'un arbre à fers jetables TERSA (votre assurance d'un changement de fers ultra rapide et précise).

Dans la version de base la machine est équipée d'un moteur de 5,5 kW (7,5 CV) aussi bien en 400 Volts (ou en 230 Volts) triphasé, la vitesse de rotation de l'arbre porte-outils est 6000 tours/min.

Dans la version de base la machine est équipée d'un système de démarrage 'Etoile-Triangle' manuel, en option nous pouvons l'équiper d'un système de démarrage 'Etoile-Triangle' automatique.

Le guide dégaugé est équipé d'un profilé en aluminium extrudé et anodisé de bonnes dimensions 1350 x 200 mm parfaitement plan. Le serrage rapide et facile vous permet de l'incliner à n'importe quel angle compris entre 90° et 45°.

Le déplacement en largeur du guide se fait par une barre ronde en acier de diamètre 50 mm, ce guide lui-même soutenu par deux rouleaux se déplace aisément sur la table.





S-510

The ROBLAND S-510 features a rigid and solid frame construction made of heavy welded steel plate box-construction forming the base for the heavily ribbed planer tables and cutterblock bearing houses, resulting in a vibration free machine.

The planer tables, made of heavy grey castings are planed at the old 'English' style, ensuring a smooth friction free feeding of the wood.

The dimensions of the infeed table are 1700 x 510 mm, the outfeed table 1300 x 510 mm, this makes a total table length of 3000 mm, therefore machining long workpieces poses no problem whatsoever.

Mounted on parallelogram type precision slides, and easy to use lock and lever, both tables are fully adjustable up and down.

The parallelogram slides ensure minimal opening between the standard aluminium noise reduction table lips and the cutterblock in any given position of the tables.

The maximum chip removal in one single pass is 8 mm.

In the standard version the machine has a 120 mm diameter, 4-knife cutterblock, the optional 'TERSA' cutterblock with 4 turnblades provides quick precision setting of knives.

In the basic version the machine is fitted with a 5,5 kW (7,5 hp) motor, (for both 400 Volt and 230 Volt three-phase)

and as standard the S-510 comes with a manual 'Star-Delta' starter, as an option we can fit an automatic 'Star-Delta' starter.

The cutterblock runs at 6000 R.P.M.

The planer fence is made of a precision machined, aluminium anodized extrusion profile, with dimensions 1350 x 200 mm, the tilting from 90° to 45° is quick and easy by simple lock and lever.

The 50 mm round solid bar and wheels supporting the fence on the table ensure a smooth movement of the fence.

Die Besonderheiten der ROBLAND S-510 sind eine formbeständige und massive Konstruktion, die aus einem massiv geschweißtem Stahlblechständer gemacht ist. Dieser bildet die Grundlage für die stark gerippten Hobeltische und Lagergehäuse für die Hobelwelle. Dadurch entsteht eine vibrationsfreie Maschine.

Die Hobeltische sind aus massivem Grauguß nach alten „Englischen“ Stil gemacht und versichern einen ruhigen und reibungslosen Vorschub des Holzes.

Die Abmessungen des Aufgabetisches mit 1700 x 510 mm und des Abnahmetisches mit 1300 x 510 mm, ergeben insgesamt eine Länge von 3000 mm, die das Bearbeiten von langen Werkstücken ohne jeden Zweifel ermöglichen.

Beide Tische sind auf parallel laufenden Präzisionsführungen montiert und durch öffnen und schließen eines Hebels leicht zu bedienen bzw. vollständig nach unten und oben verstellbar. Die parallelen Rollen garantieren eine minimale Öffnung zwischen den Geräusch mindernden normalen Aluminium Tischlippen und der Hobelwelle in jeder eingestellten Position der Tische.

Die maximale Spanabnahme in einem einzelnen Gang ist 8 mm.

Die Standardausführung der Maschine hat eine 4-Messer Hobelwelle mit Durchmesser von 120 mm, die als Option erhältliche „TERSA“ Hobelwelle mit 4 Wendemesser ermöglicht eine schnelle und genaue Einstellung der Messer.

Die Basisausführung der Maschine ist mit einem 5,5 KW (7,5 PS) Motor, für 400 und 230 Volt - drei-phasig, ausgestattet.

Die Hobelwelle macht 6000 Umdrehungen/Minute.

Die S-510 hat Standard eine manuelle Stern-Dreieck Schaltung, als Option können wir die Maschine mit einer automatischen Stern-Dreieck Schaltung ausstatten.

Der Hobelanschlag ist aus einem exakt bearbeiteten, eloxiertem Alu-Strangpress-Profil, mit den

Abmessungen von 1350 x 200 mm, die Neigung von 90° auf 45° ist leicht und schnell mittels lockern

und feststellen eines Hebel einstellbar.

Die 50 mm dicke Rundleiste und Räder unterstützen den Anschlag am Tisch und gewährleisten stufenlose Bewegung des Anschlages.



Technische kenmerken
Données techniques
Technical data
Technische Daten

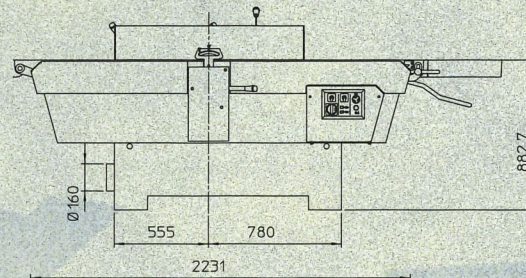
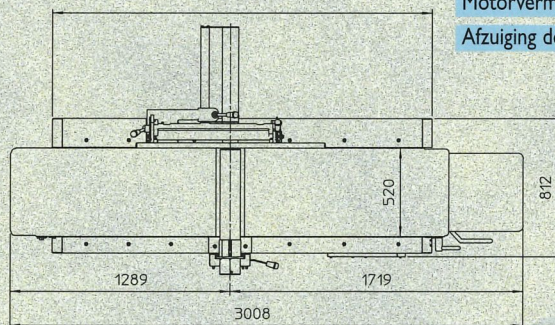
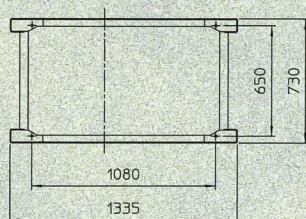
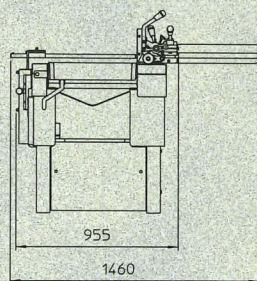
NEDERLANDS

FRANÇAIS

ENGLISH

DEUTSCH

Bedrijfsspanning	Tension d'alimentation	Voltage	Betriebsspannung 3 phasig	V	230 / 400
Gewicht	Poids	Weight	Gewicht	kg	900
Verpakking (BxLxH)	Emballage (LxLxH)	Packing (BxLxH)	Verpackung (BxLxH)	mm	910x3100x1030
Diameter schaafas	Diamètre arbre porte-outils	Diameter planer arbor	Durchmesser Hobelwelle	mm	120
Aantal messen	Nombre de fers	Number of knives	Messer		4
Afmetingen van de messen	Dimensions des fers	Dimensions of the knives	Abmessungen Messer	mm	510x30x3
Toerental schaafas	Vitesse de rotation arbre porte-outils	R.P.M. planer arbor	U/min.	T/min	6000
Schaafbreedte	Largeur de dégauchissage	Planer width	Hobelbreite	mm	510
Lengte schaaftafels	Longueur totale des tables	Length planer tables	Gesamtlänge Hobeltische	mm	3000
Lengte ingangstafel	Longueur table entrée	Length infeed planer table	Länge Aufgabestisch	mm	1700
Lengte uitgangstafel	Longueur table sortie	Length outfeed planer table	Länge Abgabestisch	mm	1260
Hoogte schaaftafels	Hauteur des tables	Height planer tables	Höhe Hobeltische	mm	880
Afmetingen schaafeleiding	Longueur du guide de dégauchissage	Length planer fence	Abmessungen Abrichtanschlag	mm	1350 x 200
Schuinstelling schaafeleiding	Inclinaison du guide de dégauchissage	Inclination planer fence	Schrägstellung Abrichtanschlag	90°-45°	
Maximum spaanafname	Profondeur de coupe maxi.	Maximum depth of cut	Max. Spanabnahme	mm	8
Motorvermogen standaard	Puissance du moteur frein en standard	Motor power	Motorstärke	kW	5,5 (7,5 pk/cv/hp/Ps)
Afzuiging doormeter	Aspiration	Dust suction outlet	Absaugung Durchmesser Abugstutze	mm	160



Robland International BV

GROOTE MARKT 20 • POSTBUS 22 • NL-4524 CD SLUIS • NEDERLAND

+31 (0) 117 - 462880 • TELEFAX +31 (0) 117 - 462888

www.roblandmachines.com

Wijzigingen zonder voorafgaande kennisgeving mogelijk. De prijs omvat de specifieke uitvoering per land.

Des modifications sont possibles sans avis préalable. Les spécifications du pays sont incluses dans le prix.

Die Schutzbestimmungen jedes Landes wurden in den Preisen einkalkuliert. Konstruktionsänderungen vorbehalten.

The specific security prescriptions for each country are included in the sales prices. Modifications possible without previous advise.