

**Technische kenmerken:**
**Données techniques**

<b>Totaal gewicht zonder boortafel</b>	<b>Poids total sans mortaiseuse</b>	900 Kg
<b>Totaal gewicht met boortafel</b>	<b>Poids total avec mortaiseuse</b>	1000 Kg
<b>Vlakschaaf</b>		
Schaafbreedte	Largeur de dégauchissage	510 mm
Totale lengte schaaftafels	Longueur totale des tables	2250 mm
Doormeter schaaftafels	Diamètre arbre porte-outils	100 mm
Aantal messen	Nombre de fers	4
Afmetingen schaaftafels	Dimensions des fers	510x30x3 mm
Toerental schaaftafels	Vitesse de rotation arbre porte-outils	6000 T/min. - R.P.M.
Hoogte schaaftafels	Hauteur des tables de dégauchissage	790 mm
Lengte vlakschaafgeleider	Longueur du guide de dégauchissage	1500 mm
Hoogte vlakschaafgeleider	Hauteur du guide de dégauchissage	200 mm
Schuinafstelling vlakschaafgeleider	Inclinaison du guide de dégauchissage	90° en 45°
Maximale spaanafname	Epaisseur maxi de coupe	6 mm
Vermogen schaaftafel standaard	Puissance du moteur en standard	5,5 kW - 7,5 pk - CV
<b>Vandikteschaaf</b>		
Afmetingen tafel	Dimensions table	855 mm
Capaciteit vandikte	Capacité en hauteur raboteuse	250 mm
Doorvoersnelheid vandikte	Vitesse d'alimentation (électrique par sélecteur)	6-12 m/min.
Doormeter aanvoerrollen	Diamètre rouleaux d'entraînement	50 mm
Elektrische hoogterverplaatsing tafel	Déplacement vitesse de la table (électrique)	375 mm/min.
<b>Boortafel (Optie)</b>		
Afmetingen boortafel	Dimensions table	600x300 mm
Slag boortafel lengte	Déplacement longitudinal	200 mm
Slag boortafel dwars	Déplacement transversal	150 mm
Hoogteverstelling boortafel	Déplacement vertical	150 mm
Diameter opname boorkop	Capacité du mandrin	0-16 mm
Toerental boorkop	Vitesse de rotation du mandrin	3000 T/min. - R.P.M.
<b>Uitrusting</b>		
2 snelheden doorvoer vandikte	2 vitesses sur l'avance du bois en raboteuse (par sélecteur)	6/12 m/min.
Elektrische hoogteverstelling vandiktetafel	Déplacement en hauteur électrique	
Drukbalen tussen voedingsrollen en schaaftafels	Bar-presseur entre les rouleaux d'entraînement et l'arbre porte-fers	
Manuele "ster-driehoek" schakelaar	Démarrage manuel "étoile-triangle"	
Magneetinstelapparaat voor schaaftafels	Appareil réglage de fers magnétique	
Stalen geleidingsassen met lineaire kogellagers	Barres de guidage acier et roulements lineaires	
<b>Optie</b>		
Boortafel	Mortaiseuse	
Motor	Moteur	7,5 kW (10 PK - Cv)
Automatische "ster-driehoek" schakeling	Démarrage automatique "étoile-triangle"	
Tersa schaaftafels	Porte couteaux Tersa	
2 wegklapbare anti-wrijvingsrollen in de vandiktetafel	2 Rouleaux anti friction dans la table raboteuse	

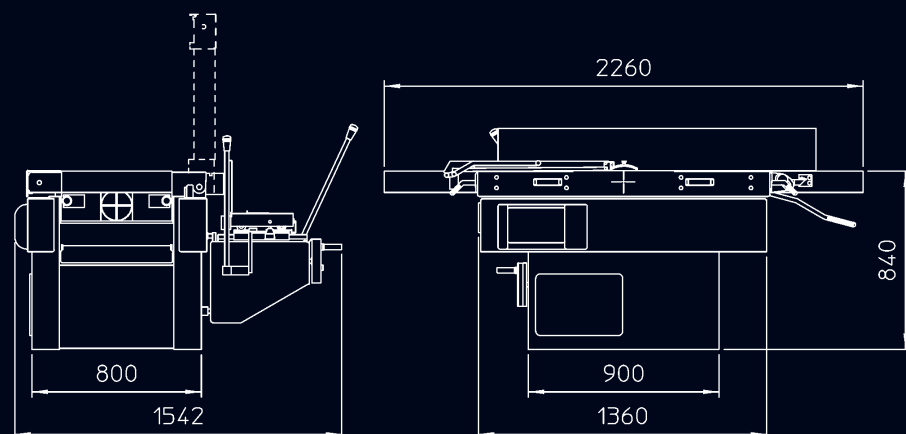
Wijzigingen zonder voorafgaande kennisgeving mogelijk.

Des modifications sont possibles sans avis préalable.



**SD[B] 510  
ECO**

## SD[B] 510 ECO



Printed in Belgium\_33\_V1209

**Robland**  
Kolvestraat 44  
8000 Brugge - Belgium  
Tel.: +32 50 458 925  
Fax: +32 50 458 927  
www.robland.com

Dealer: \_\_\_\_\_

Nederlands  
Français



## SD[B] 510 ECO

De Robland producten worden gebouwd door het bedrijf Landuyt NV, gevestigd te Brugge.

Dit bedrijf werd door Robert Landuyt in 1972 gesticht en is uitgegroeid tot een bloeiend bedrijf van 25.000m<sup>2</sup> waarin over 100 mensen worden tewerkgesteld .

Het bedrijf is uitgerust met de meest moderne en gesofistikeerde CNC gestuurde machines en robots, die alle belangrijke onderdelen voor de machines produceren.

Productie van onderdelen en montage vindt plaats onder strenge kwaliteitscontrole.

Wereldwijd zijn méér dan 150.000 machines in de meest uiteenlopende bedrijfstakken operationeel.

Met een eigen ontwikkelingsafdeling kunnen de nieuwste technieken omgezet worden in producten die de wensen van de klanten nog beter vervullen.

Les produits Robland sont construits par Landuyt NV, basé à Bruges, Belgique.

Cette société a été fondée par Robert Landuyt en 1972 et s'est transformée en une entreprise florissante avec une superficie de 25.000m<sup>2</sup> qui emploie plus de 100 personnes.

L'usine est équipée de centres d'usinages des plus sophistiqués et de robots qui produisent tous les composants importants des machines Robland.

La production des pièces et le montage se font sous un contrôle rigoureux.

Mondialement, plus de 150.000 machines sont opérationnelles dans diverses branches de l'industrie du bois.

Avec notre propre bureau d'études, les techniques les plus récentes s'élaborent avec des produits mieux adaptés aux vœux de l'utilisateur.



**OPTIE:**  
De zware boortafel is uitgerust met een samenstelling van geleidings-assen en 6 lineaire kogellagers, garantie voor een soepel gebruik, onder de zwaarste omstandigheden. De draaisnelheid van de boor is 3000 T/min.

Verwisselbare getande lippen zorgen voor een sterke geluidsreductie.

**OPTION:**  
La mortaiseuse lourde est équipée d'un ensemble d'axes de guidage acier et de 6 roulements linéaires, garantie d'une utilisation souple et aisée sous les charges les plus importantes. La vitesse de rotation du mandrin est de 3000 T/min.

Les lèvres de tables interchangeables garantissent une forte réduction de bruit.

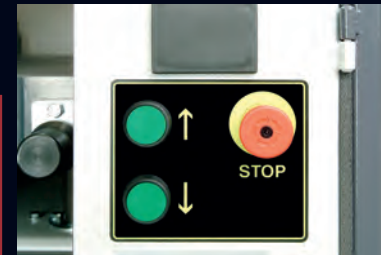


Schuininstelbare schaafaanslag: verstelbaar tussen 45° en 90°.

Maximale doorvoer van 250 mm.

Guide de dégaug inclinable: réglable entre 45° et 90°.

Passage maximal de 250 mm.



Elektrische hoogteverplaatsing van de vandiktetafel. Fijnregeling via handwiel.

De vandiktetafel is geplaatst op 4 zware zuilen.

Monte et baisse électrique de la table raboteuse. Réglage fin par volant.

La table raboteuse est placée sur 4 piliers lourds.



Gietijzeren kogellagerhuizen voor de schaafas en in- en uitvoerwalsen.

Heliocoïdale invoerwals voor het efficiënt doorvoeren van het hout en zo een betere schaafkwaliteit te bekomen.

Palliers en fonte de l'arbre dégaug et les rouleaux d'entraînements.

Rouleaux d'entrée heliocoïdal pour l'entraînement efficace du bois et une meilleure qualité de rabotage.



**OPTIE:**  
2 Rollen in de vandiktebank: dit laat u toe om nat hout gemakkelijker door te voeren.

De machine wordt oorspronkelijk uitgerust met een 4-messen schaafas. Optioneel kan de machine met een Tera-schaafas met snel wisselbare messen uitgerust worden, die een snelle aanpassing en perfecte afstelling van de messen garandeert.

**OPTION:**  
2 Rouleaux de table: ceci permet le passage facile des bois humides.

La machine est équipée d'origine d'un arbre à quatre couteaux. En option elle peut recevoir un système de couteaux réversibles "Tera" qui garantit un changement rapide et un réglage parfait des couteaux.



Zware scharnieren en sterke veren zorgen ervoor dat de schaafafels in 1 beweging gemakkelijk open gaan.

Les lourdes charnières et ressorts supportent l'ouverture facile d'un seul mouvement des tables dégauchisseuse.