

XSD[B]310

Nederlands
Français
Deutsch
English

RS ROBLAND®
MADE IN BELGIUM

XSD[B]310

De Robland producten worden gebouwd door het bedrijf Landuyt NV, gevestigd te Brugge.

Dit bedrijf werd door Robert Landuyt in 1972 gesticht en is uitgegroeid tot een bloeiend bedrijf van 25.000m² waarin over 100 mensen worden tewerkgesteld .

Het bedrijf is uitgerust met de meest moderne en gesofistikeerde CNC gestuurde machines en robots, die alle belangrijke onderdelen voor de machines produceren.

Productie van onderdelen en montage vindt plaats onder strenge kwaliteitscontrole.

Wereldwijd zijn méér dan 150.000 machines in de meest uiteenlopende bedrijfstakken operationeel.

Met een eigen ontwikkelingsafdeling kunnen de nieuwste technieken omgezet worden in producten die de wensen van de klanten nog beter vervullen.

Les produits Robland sont construits par Landuyt NV, basé à Bruges, Belgique. Cette société a été fondée par Robert Landuyt en 1972 et s'est transformée en une entreprise florissante avec une superficie de 25.000m² qui emploie plus de 100 personnes.

L'usine est équipée de centres d'usinages des plus sophistiqués et de robots qui produisent tous les composants importants des machines Robland.

La production des pièces et le montage se font sous un contrôle rigoureux.

Mondialement, plus de 150.000 machines sont opérationnelles dans diverses branches de l'industrie du bois.

Avec notre propre bureau d'études, les techniques les plus récentes s'élaborent avec des produits mieux adaptés aux vœux de l'utilisateur.

Die Robland Produkte werden gebaut von der Fa. Landuyt NV mit Sitz in Brügge - Belgien. Diese Firma wurde 1972 von Robert Landuyt gegründet und ist zu einem florierenden Unternehmen mit einer Fläche von 25.000m² gewachsen. Landuyt NV beschäftigt heute mehr als 100 Mitarbeiter.

Die Fa. Robland ist mit den modernsten und höchstentwickelten CNC-gesteuerten Maschinen und Robotern ausgestattet, die alle wichtigen Bestandteile der Maschinen selber produzieren.

Die Produktion dieser Bestandteile erfolgt unter einer strengen Qualitätskontrolle. Weltweit sind mehr als 150.000 Maschinen in verschiedenen Bereichen der Holzindustrie im Einsatz.

Der eigenen Entwicklungsabteilung ist es zu verdanken, dass die neuesten Technologien umgesetzt werden in Produkte, die die Wünsche der Kunden noch besser erfüllen.

Robland products are built by the company Landuyt NV in Bruges - Belgium. This company was created 1972 by Robert Landuyt and grew to a flourishing enterprise with a surface of 25.000m². Landuyt NV is working nowadays with more than 100 employees.

The ROBLAND company is equipped with the most modern and highest developed CNC steered machines and robots, which produce all important components of the machines.

The production of these components takes place under a strict quality control. World-wide more than 150.000 machines are in use in all different ranges of the wood industry.

Thanks to the in-house development department the newest technologies are converted into products, meeting even in a better way the desires of the customers.



De beide schaafafels kunnen micro-metrisch fijngesteld worden. De schaafgeleiding biedt een onderhoekstelling op alle graden en is uitgerust met 2 nastelbare aanslagen op 90° en 45°.

Les deux tables de dégauchisseuse peuvent être réglées de façon séparée et micrométrique; le guide dégauch est inclinable avec des butées sur 45° et 90°.

Die Abrichttische von 1400 mm Länge sind beidseitig feinhöhenverstellbar. Der Abrichtanschlag ist auf 45 oder 90 Grad feststellbar.

The long planer tables make straightening workpieces easy. Fine adjustment of the tables is also easy thanks to the large handscrews. The planer fence is very solid and tilts with positive stops at 45 and 90 degrees.



Door de soepele instelling van de vandiktetafel kunt u een schaafdikte van 230 mm bereiken. De ingestelde maat kan precies afgelezen worden op de maatlat.

Le réglage de la table de rabotage est simple et facile et permet d'atteindre une hauteur de rabotage de 230 mm.

Der Durchlass beim Dickenhobel ist bis 230 mm nach Skala einstellbar.

Up to 230 mm thickening capacity with precision setting and locking. The very sturdy central column and positive feed system ensure excellent results.



De met drie optionele wegwerpmessen (HSS) uitgeruste Tersa schaafas biedt gebruikscomfort en precisie bij het verwisselen van de messen.

Le porte-outils optionelle Tersa à 3 fers (HSS) reversibles vous offre encore plus de confort et de précision lors du changement des fers.

Tersa 3-Messer Option Hobelwelle. 3 HSS Wendemesser, sekundenschneller Messerwechsel durch Schnellspannung, anstelle der Standardhobelwelle.

"TERSA" option cutter-block with 3 reversible knives (HSS), provides quick precise setting of the knives.



OPTIE:
De boortafel die gemakkelijk en snel verwijderbaar is, bezit 2 afneembare hendels. De boorkop heeft een capaciteit van 0 tot 16 mm.

OPTION:
La mortaiseuse, facile à enlever, est pourvue de deux leviers escamotables et d'un mandrin de 0 à 16 mm.

OPTION:
Der leichtbewegliche Bohrtisch garantiert eine bequeme Handhabung. Die Bedienhebel sind zur Bearbeitung grosser Werkstücke abnehmbar. 2-Backenbohrfutter mit Aufnahmekapazität 0 bis 16 mm.

OPTION:
The smooth and easy to operate unit can be removed from the machine within minutes. It also has 2 detachable handles, easy when machining large workpieces. The chuck capacity is from 0 to 16 mm.

Technische gegevens

Données Techniques

Configuratie	Configuration	
Bedrijfsspanning draaistroom	Tension d'alimentation triphasé	230 - 400 V
Bedrijfsspanning enkelfasig	Tension d'alimentation mono	230 V
Gewicht	Poids	250 Kg

Vlak-Vandikte	Rabot-degau	
Afmetingen tafels	Dimensions de la table	310 x 1400
Maximale schaaafdikte	Hauteur maximale de rabotage	230 mm
Messen	Fers	3
Motor Mono	Moteur mono	3 Pk - Cv
Motor Tri	Moteur tri	3-4 Pk - Cv
Toerental schaafras	Vitesse de rotation arbre porte-outils	5400 T/min - R.P.M
Voeding	Avance automatique	6 m/min

Technische Daten

Tecnical Data

Configuration	Configuration	
Betriebsspannung Drehstrom	Voltage three phase	230 - 400 V
Betriebsspannung Wechselstrom	Voltage single phase	230 V
Gewicht	Weight	250 Kg

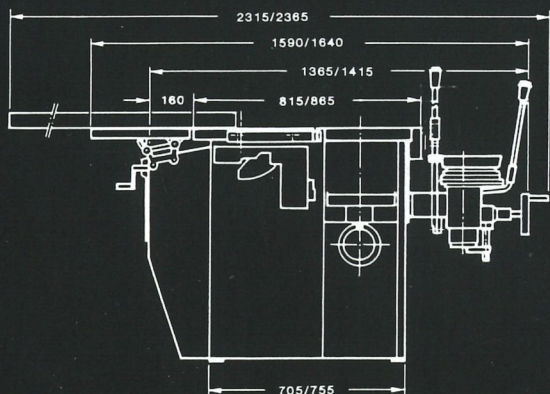
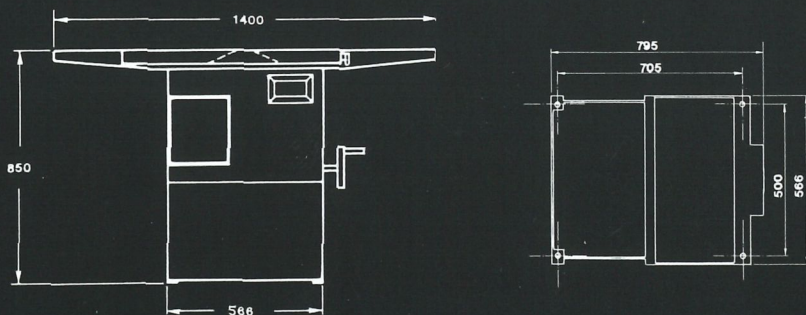
Abricht-Dickenhobel	Planer-thicknesser	
Abmessungen der Tische	Tables sizes	310 x 1400
Max. Dickenhobel	Max. thickness capacity	230 mm
Messer	Knives	3
Motor Wechselstr.	Motor singlephase	3 Ps - Hp
Motor Drehstr.	Motor threephase	3-4 Ps - Hp
Drehzahl Hobelwelle	R.P.M. planer arbor	5400 U/min - R.P.M.
Vorschub	Feed speed	6 m/min

Wijzigingen zonder voorafgaande kennisgeving mogelijk.

Konstruktionsänderungen vorbehalten.

Des modifications sont possibles sans avis préalable.

Modifications possible without previous advise.



Robland BVBA

Kolvestraat 44
8000 Brugge - Belgium
Tel.: +32 50 458 925
Fax: +32 50 458 927
<http://www.robland.com>

Dealer: _____