



INDUSTRY 9



PF 300L / NC CONTROL 2 AXIS
PF 350 / NC CONTROL 2 AXIS
PF 400S / CNC CONTROL 3 AXIS

- FORMÁTOVACÍ PILA
- PANEL SAW
- FORMATKREISSÄGE
- ESCUADRADORA
- SCIE À FORMAT
- ФОРМАТНО-РАСКРОЕЧНЫЙ СТАНОК

ROJEK

PF 300L

S

- Příčné pravítko s možností úhlování 0°- 45°
- Cross-cut fence with angle adjustment of 0°- 45°
- Queranschlag mit Winkeleinstellung 0°- 45°
- Ángulo de la inclinación ajustable de la regla 0°- 45°
- Guide de chariot 0°- 45°
- Настройка угла поперечной линейки 0°- 45°

O

- Podpěrný profil rámu
- Supporting profile of the frame
- Stützprofil am Stützrahmen
- Perfil de apoyo del marco
- Profil de maintien sur support
- Опорный профиль рамы

S

- Sámovací patka
- Ripping stop
- Besäumschuh
- Tope de apoyo
- Butée
- Упор

S

- Upínací excentr
- Eccentric woodpresser
- Exzentrspanner
- Excéntrica de sujeción
- Presseur excentrique
- Крепежный эксцентрик

S

- Vrchní odsávání • Saw blade quard • Absaughaube mit Absaugung
- Aspiración encimera • Protecteur avec aspiration • Верхний отсос

S

- Podélné pravítko s jemným doladěním
- Rip fence with micro-adjustment
- Längsansschlag mit Feineinstellung
- Regla longitudinal con ajuste de precisión
- Guide parallele avec micro-réglage
- Продольная линейка с микронастройкой



- Šedá litina
- Cast iron
- Grauguss
- La fonte grise
- Fundición gris
- Серый чугун

S

- Úhlovací pravítko
- Tilting fence
- Winkelanschlag
- Guía de escuadra ajustable
- Guide d'onglet
- Угловая линейка

S

- Přesná a tuhá aretace pravítka při 90°
- Arrestment of cross-cutting fence at 90°
- Arretierung für Queranschlag bei 90°
- Encaje la guía de cortes en angulo (en el soiporte) a 90°
- Dispositif d'arret pour butée transversale (sur le support) à 90°
- Арретирование поперечной линейки при 90°

S

- Rukojeť formátovacího stolu
- Handle of Aluminium sliding table
- Griff für Alu-Schiebetisch
- Asidero del carro de aluminio
- Poignée sur chariot alu
- Ручка форматного стола

S

- Ovládací kolo s indikací úhlu
- Handwheel with angle indicator
- Steuerrad mit Winkelanzeige
- Volant avec indicateur
- Rueda con indicador
- Колесо управления с индикацией угла

PF 300L

Max. průměr kotouče • Max. diameter of saw blade
Max. Durchmesser des Sägeblattes • Diámetro máx. del disco
Diamètre maxi lame • Макс. диаметр пилы

mm 315

Max. výška řezu • Max. depth of cut • Max. Schnitthöhe
Altura máxima del corte • Hauteur de la coupe • Макс. высота реза пилы

mm 100 (70 [45°])

Výkon motoru • Motor power • Motorleistung
Potencia del motor • Moteur • Мощность электродвигателя

kW 5,3* (7,5*; 2,2-1f.)

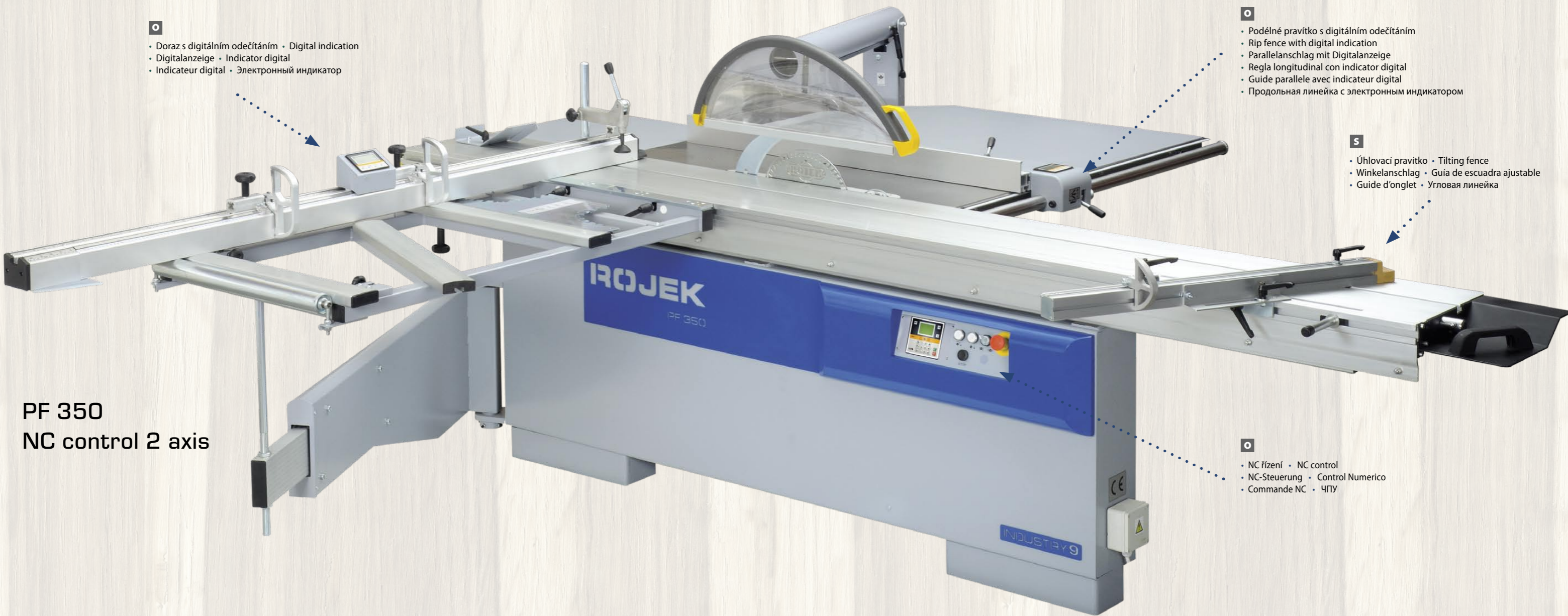
Výkon motoru samostatného předřezu • Motor power of separate scoring unit
Motorleistung der separaten Vorritzereinheit
Potencia del motor del grupo incisor separado • Moteur inciseur indépendant
Мощность отдельного двигателя подрезного узла

kW 0,75*

Délka řezu pily • Length of cut • Schnittlänge
Largo de corte • Course • Длина реза каретки

mm 2000; 2800; 3200; 3800

*) S6 40%



- O**
- Doraz s digitálním odcítáním • Digital indication
 - Digitalanzeige • Indicator digital
 - Indicateur digital • Электронный индикатор

- O**
- Podélné pravítko s digitálním odcítáním
 - Rip fence with digital indication
 - Parallelanschlag mit Digitalanzeige
 - Regla longitudinal con indicador digital
 - Guide parallele avec indicateur digital
 - Продольная линейка с электронным индикатором

- S**
- Úhlovací pravítko • Tilting fence
 - Winkelanschlag • Guía de escuadra ajustable
 - Guide d'onglet • Угловая линейка

PF 350
NC control 2 axis

- O**
- NC řízení • NC control
 - NC-Steuerung • Control Numerico
 - Commande NC • ЧПУ

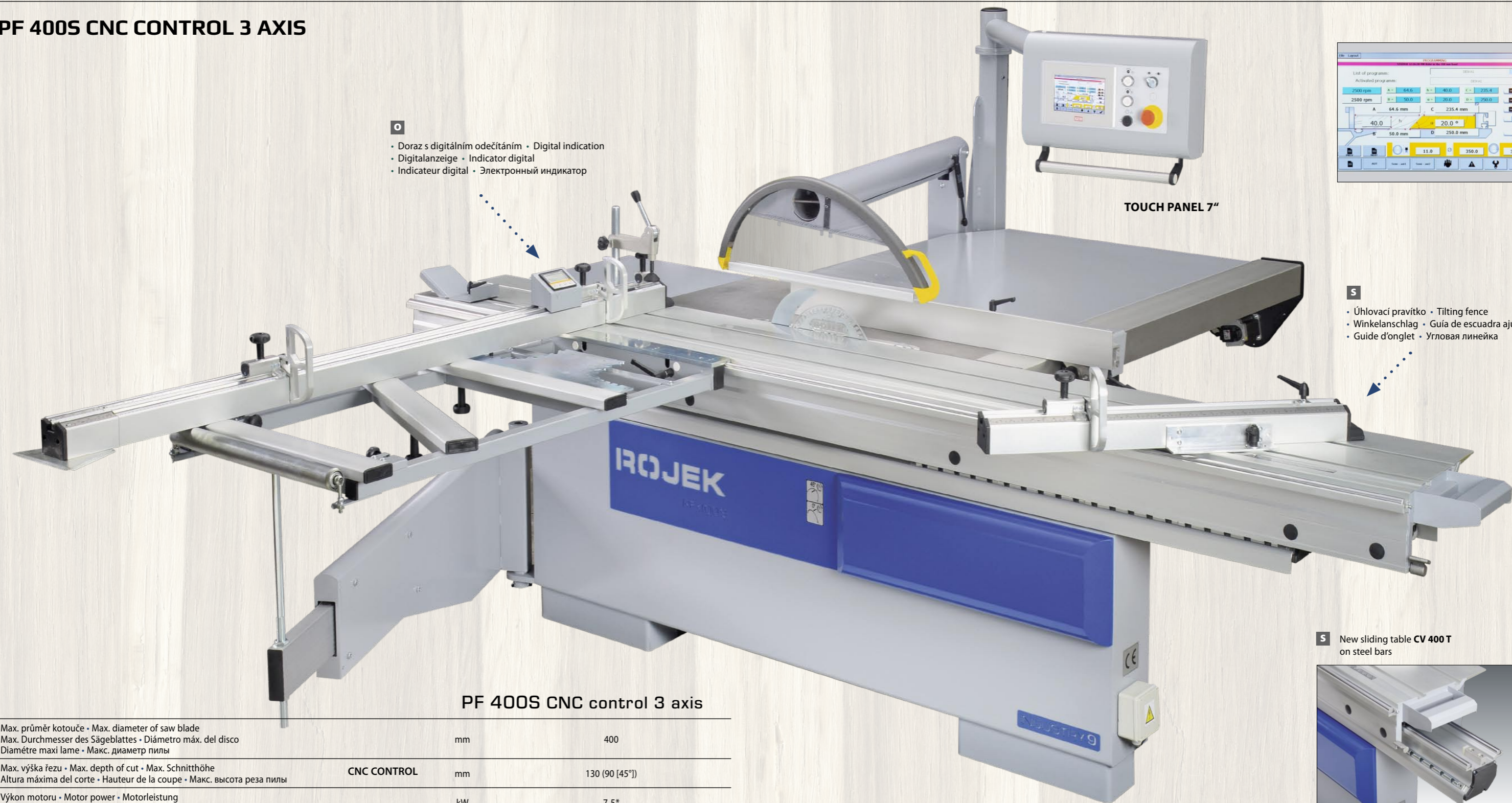


PF 400S

	PF 350	PF 400S
Max. průměr kotouče • Max. diameter of saw blade Max. Durchmesser des Sägeblattes • Diámetro máx. del disco Diamètre maxi lame • Макс. диаметр пилы	mm 350	400
Max. výška řezu • Max. depth of cut • Max. Schnitthöhe Altura máxima del corte • Hauteur de la coupe • Макс. высота реза пилы	mm 115 (80 [45°])	130 (90 [45°])
Výkon motoru • Motor power • Motorleistung Potencia del motor • Moteur • Мощность электродвигателя	kW 5,3* (7,5*; 2,2-1f.)	7,5* (5,3*; 9,2*)
Výkon motoru samostatného předřezu • Motor power of separate scoring unit Motorleistung der separaten Vorritzeinheit Potencia del motor del grupo incisor separado • Moteur inciseur indépendant Мощность отдельного двигателя подрезного узла	kW 0,75*	0,75*
Délka řezu pily • Length of cut • Schnittlänge Largo de corte • Course • Длина реза каретки	mm 2000; 2800; 3200; 3800	2000; 2800; 3200; 3800

*) S6 40%

PF 400S CNC CONTROL 3 AXIS



- O**
- Doraz s digitálním odečítáním • Digital indication
 - Digitalanzeige • Indicator digital
 - Indicateur digital • Электронный индикатор

TOUCH PANEL 7"



- S**
- Úhlovací pravítko • Tilting fence
 - Winkelanschlag • Guía de escuadra ajustable
 - Guide d'onglet • Угловая линейка

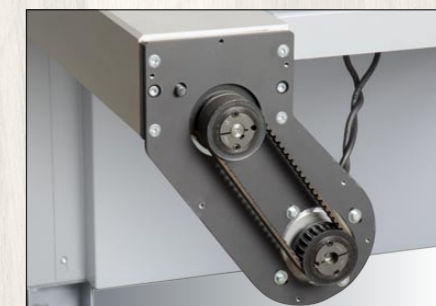
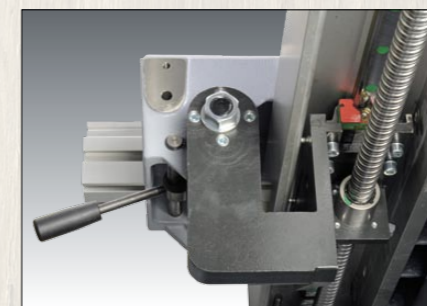
S New sliding table CV 400 T on steel bars



PF 400S CNC control 3 axis

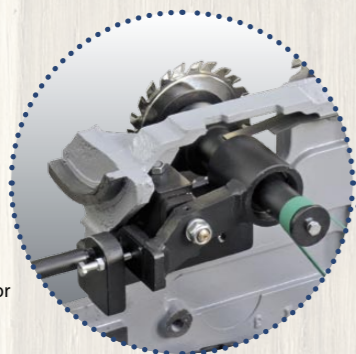
Max. průměr kotouče • Max. diameter of saw blade Max. Durchmesser des Sägeblattes • Diámetro máx. del disco Diamètre maxi lame • Макс. диаметр пилы		mm	400
Max. výška řezu • Max. depth of cut • Max. Schnitthöhe Altura máxima del corte • Hauteur de la coupe • Макс. высота реза пилы	CNC CONTROL	mm	130 (90 [45°])
Výkon motoru • Motor power • Motorleistung Potencia del motor • Moteur • Мощность электродвигателя		kW	7,5*
Výkon motoru samostatného předřezu • Motor power of separate scoring unit Motorleistung der separaten Vorritzeinheit Potencia del motor del grupo incisor separado • Moteur inciseur indépendant Мощность отдельного двигателя подрезного узла		kW	0,75*
Otáčky pilového kotouče • Speeds of main saw blade spindle Drehzahl der Sägeblattspindel • Velocidad del disco principal Rotation lame principale • Частота вращения основной пилы	CNC CONTROL	min. ⁻¹	500 - 5000
Naklápění kotoučů • Saw blade tilting • Sägeblattschwenkung Inclinación de discos • Inclinaison lame • Наклон пилы	CNC CONTROL	°	0 - 45
Max. šíře řezu • Max. width of cut • Max. Schnittbreite Ancho máx. de corte • Largeur de coupe • Макс. ширина реза	CNC CONTROL	mm	1500
Délka řezu pily • Length of cut • Schnittlänge Largo de corte • Course • Длина реза каретки		mm	2000; 2800; 3200; 3800

*) S6 40%



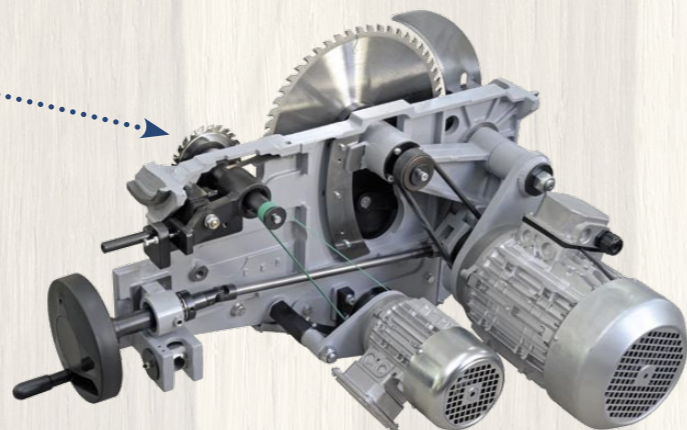
S

- Předřez + vnější seřízení předřezu
- Scoring unit + external adjustment
- Vorritzer + externe Vorritzeinstellung
- Incisor + regulación exterior del grupo incisor
- Inciseur + réglage externe de l'inciseur
- Подрезная пила + внешняя настройка подрезной пилы



S

- Kompletní díl mechaniky • Complete mechanic unit • Komplette Mechanik
- Unidad mecánica completa • Mécanique complet • Механический узел



CV 360



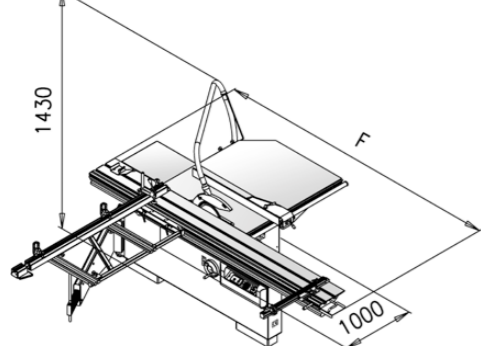
CV 360T



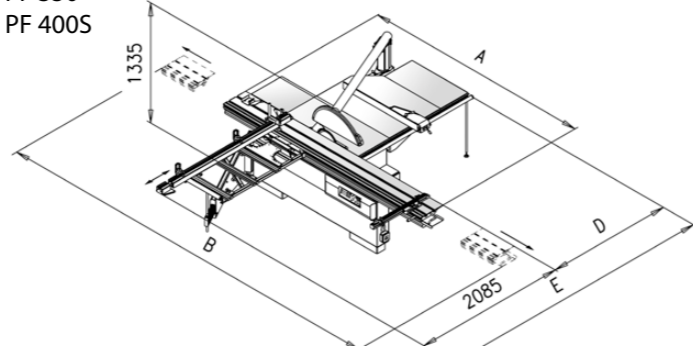
CV 400T

- Uložení formátovacího stolu • Guideway of Aluminum sliding table • Formattisch - Führung
- Guías del Carro de aluminio • Guidage chariot alu • Крепление форматной каретки

PF 300L

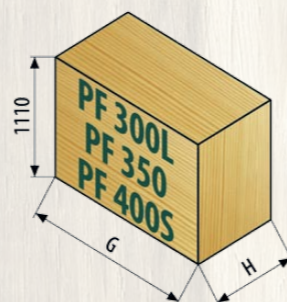


PF 350
PF 400S



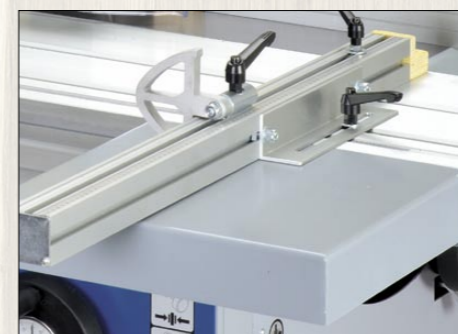
PF 300L - PF 350 - PF 400S				
A	B	D	E	F
2000	4455	1050 / 1500	1050 / 1500	2545
2600	5675	1335 / 1785	3420 / 3870	2845
2800	5875	1335 / 1785	3420 / 3870	2980
3200	7110	1335 / 1785	3420 / 3870	3375
3800	8160	1335 / 1785	3420 / 3870	3975

PF 300L - PF 350 - PF 400S		
	G	H
PF 300L	CV360 2000	2700
	CV360 2800	3200
	CV360 3200	3500
PF 350 PF 400 S	CV360 2000	2700
	CV360 2800	3200
	CV360T 3200	3500
	CV 360T 3800	4100



O

- NC řízení • NC control
- NC-Steuerung • Control Numerico
- Commande NC • ЧПУ



O

- Rozšíření formátovacího stolu
- Support of sliding table
- Unterstützung des Schiebetisches
- Apoyo de la mesa desplazable
- Rallonge chariot
- Опора каретки



O

- Váleček podpěrného rámu
- Roller of supporting frame
- Rolle am Stützrahmen
- Rodillo del marco de apoyo
- Rouleau sur support
- Ролик опорной рамы



O - PF 300L

S - PF 350, PF 400S

- Vrchní odsávání (Parallelogram CPS)
- Saw blade quard (Parallelogram CPS)
- Absaughaube mit Absaugung (Parallelogram CPS)
- Aspiración encimera (Parallelogram CPS)
- Protecteur avec aspiration (Parallelogram CPS)
- Верхний отсос (Parallelogram CPS)



O

- Doraz s digitálním odečítáním • Digital indication
- Digitalanzeige • Indicator digital
- Indicateur digital • Электронный индикатор



O

- Podélné pravítko s digitálním odečítáním
- Rip fence with digital indication
- Parallelschlag mit Digitalanzeige
- Regla longitudinal con indicador digital
- Guide parallele avec indicateur digital
- Продольная линейка с электронным индикатором



O

- Upinací excentr • Eccentric woodpresser
- Excenterspanner • Excéntrica de sujeción
- Presseur excentrique • Крепежный эксцентрик



O

- Horní ovládací panel • Upper control panel
- Obere Steuerung • Cuadro de mandos encimero
- Panneau de commande supérieur
- Верхняя панель управления



O

- 5°; 10°; 15°; 20°; 22,5°; 30°; 40°; 45°
- Vějíř pro přesné úhlování
- Precise angle adjustment
- Genaue Winkeleinstellung
- Ajuste del corte en angulo
- Réglage d'angle précis
- Точная установка угла

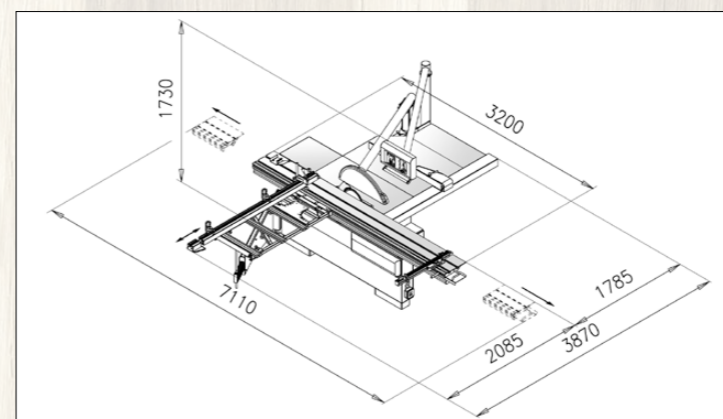
		PF 300L	PF 350	PF 400S
Výkon motoru • Motor power • Motorleistung Potencia del motor • Moteur • Мощность электродвигателя	kW	5,3* (7,5*; 2,2-1f.)	5,3* (7,5*; 2,2-1f.)	7,5* (5,3*; 9,2*)
Výkon motoru samostatného předřezu • Motor power of separate scoring unit Motorleistung der separaten Vorritzeinheit Potencia del motor del grupo incisor separado • Moteur inciseur indépendant Мощность отдельного двигателя подрезного узла	kW	0,75*	0,75*	0,75*
Otáčky motoru • Motor speeds • Motordrehzahl Vueltas del motor • Tour du moteur • Частота вращения	min. ⁻¹	2870 (3444 [60 Hz])	2870 (3444 [60 Hz])	2870 (3444 [60 Hz])
Max. průměr kotouče • Max. diameter of saw blade • Max. Durchmesser des Sägeblattes Diámetro máx. del disco • Diamètre maxi lame • Макс. диаметр пилы	mm	315	350	400
Max. průměr kotouče s předřezem Ø 120 mm • Max. saw blade diameter with scoring unit Ø 120 mm Max. Sägeblattdurchmesser mit Vorritz Ø 120 mm • Diámetro máximo del disco con grupo incisor Ø 120 mm Diamètre maximal du disque avec inciseur Ø 120 mm • Макс. диаметр пилы с подрезным узлом Ø 120 mm	mm	315	350	400
Průměr vřetena pil. kotouče • Diameter of main saw shaft Spindeldurchmesser des Sägeblattes • Diám. del eje (disco principal) Alésage lame principale • Диаметр вала основной пилы	mm	30 (1")	30 (1")	30 (1")
Otáčky pilového kotouče • Speeds of main saw blade spindle Drehzahl der Sägeblattspindel • Velocidad del disco principal Rotation lame principale • Частота вращения основной пилы	min. ⁻¹	4450 (3500/5000)	4450 (3500/5000)	4450 (3500/5000)
Max. výška řezu • Max. depth of cut • Max. Schnitthöhe Altura máxima del corte • Hauteur de la coupe • Макс. высота реза пилы	mm	100 (70 [45°])	115 (80 [45°])	130 (90 [45°])
Naklápění kotoučů • Saw blade tilting • Sägeblattschwenkung Inclinación de discos • Inclinaison lame • Наклон пилы	°	0 - 45	0 - 45	0 - 45
Max. šíře řezu • Max. width of cut • Max. Schnittbreite Ancho máx. de corte • Largeur de coupe • Макс. ширина реза	mm	1050 (1500)	1050 (1500)	1050 (1500)
Průměr předřezového kotouče • Diameter of scoring blade Durchmesser des Vorritzsägeblattes • Diámetro del disco incisor Diamètre de l'inciseur • Диаметр подрезной пилы	mm	120	120	120
Průměr vřetena předřezu • Diameter of scoring saw shaft Spindeldurchmesser des Vorritzsägeblattes • Diám. del eje (disco incisor) Alésage inciseur • Диаметр вала подрезной пилы	mm	20 (3/4")	20 (3/4")	20 (3/4")
Otáčky předřezu • Speeds of scoring saw spindle • Drehzahl der Vorritzspindel Velocidad del disco incisor • Rotation inciseur • Частота вращения подрезной пилы	min. ⁻¹	8530 (10236 [60Hz])	8530 (10236 [60Hz])	8530 (10236 [60Hz])
Výška stolu • Table height • Tischhöhe Altura de la mesa • Hauteur de la table • Высота каретки	mm	892	892	892
Max. výška stroje • Max. height of machine Max. Maschinenhöhe • Altura máxima de la máquina Hauteur maximal de la machine • Макс. высота станка	mm	1130 (1460, 1700)	1460 (1700)	1460 (1700)
Rozměry stolu • Table size • Tischgrösse Medidas de la mesa • Dimensins table • Размеры стола	mm	1185 x 500	1185 x 500	1185 x 500
Průměr odsávání • Suction dust hood diameter • Absaugrohrdurchmesser Diám. de la boca de aspiración • Aspiration • Диаметр воздуховода	mm	100+40 (60; 100)	100 + 100	100 + 100
Hluk na prac. místě při zatížení • Noise level with technology LpAeq Geräuschpegel mit Technologie LpAeq • Nivel del ruido con tecnología LpAeq Niveau de bruit technology LpAeq • Уровень шума под нагрузкой LpAeq	dB	85,3	85,3	85,3
Hmotnost brutto / netto • Gross / Net weight • Brutto / Nettogewicht Peso bruto / neto • Poids brut / net • Вес брутто / нетто	kg	610 / 605	680 / 675	690/ 685
CV 400 T Rozměry stolu • Table size • Tischgrösse Medidas de la mesa • Dimensins table • Размеры каретки	mm	2000 x 360 mm (2800; 3200 x 360 mm) CV 360 T: 3200 (3800) x 360 mm CV 400 T: 3200 x 380 mm		
CV 360, CV 400 T Rozměry podpěrného rámu • Dimensions of supporting frame Größe des Stützrahmens • Dimensiones del marco de apoyo Dimensions d'appui • Размеры опорной рамы	mm	1240 x 650	1240 x 650	1240 x 650
CV 360, CV 400 T Délka řezu pily • Length of cut • Schnittlänge Largo de corte • Course • Длина реза каретки	mm	2000; 2800; 3200; 3800		

*) S6 40%

NEW PANEL SAW ROJEK PF 400S CNC CONTROL 3 AXIS

Výkon motoru • Motor power • Motorleistung Potencia del motor • Moteur • Мощность электродвигателя	kW		7,5*
Výkon motoru samostatného předřezu • Motor power of separate scoring unit Motorleistung der separaten Vorritzeinheit Potencia del motor del grupo incisor separado • Moteur inciseur indépendant Мощность отдельного двигателя подрезного узла	kW		0,75*
Otáčky motoru • Motor speeds • Motordrehzahl Vueltas del motor • Tour du moteur • Частота вращения	min. ⁻¹		2870 (3444 [60 Hz])
Max. průměr kotouče • Max. diameter of saw blade • Max. Durchmesser des Sägeblattes Diámetro máx. del disco • Diamètre maxi lame • Макс. диаметр пилы	mm		400
Max. průměr kotouče s předřezem Ø 120 mm • Max. saw blade diameter with scoring unit Ø 120 mm Max. Sägeblattdurchmesser mit Vorritz Ø 120 mm • Diámetro máximo del disco con grupo incisor Ø 120 mm Diamètre maximal du disque avec inciseur Ø 120 mm • Макс. диаметр пилы с подрезным узлом Ø 120 mm	mm		400
Průměr vřetena pil. kotouče • Diameter of main saw shaft Spindeldurchmesser des Sägeblattes • Diám. del eje (disco principal) Alésage lame principale • Диаметр вала основной пилы	mm		30 (1")
Otáčky pilového kotouče • Speeds of main saw blade spindle Drehzahl der Sägeblattspindel • Velocidad del disco principal Rotation lame principale • Частота вращения основной пилы	CNC CONTROL min. ⁻¹		500 - 5000
Max. výška řezu • Max. depth of cut • Max. Schnitthöhe Altura máxima del corte • Hauteur de la coupe • Макс. высота реза пилы	CNC CONTROL mm		130 (90 [45°])
Naklápění kotoučů • Saw blade tilting • Sägeblattschwenkung Inclinación de discos • Inclinaison lame • Наклон пилы	CNC CONTROL °		0 - 45
Max. šíře řezu • Max. width of cut • Max. Schnittbreite Ancho máx. de corte • Largeur de coupe • Макс. ширина реза	CNC CONTROL mm		1500
Průměr předřezového kotouče • Diameter of scoring blade Durchmesser des Vorritzsägeblattes • Diámetro del disco incisor Diamètre de l'inciseur • Диаметр подрезной пилы	mm		120
Průměr vřetena předřezu • Diameter of scoring saw shaft Spindeldurchmesser des Vorritzsägeblattes • Diám. del eje (disco incisor) Alésage inciseur • Диаметр вала подрезной пилы	mm		20 (3/4")
Otáčky předřezu • Speeds of scoring saw spindle • Drehzahl der Vorritzspindel Velocidad del disco incisor • Rotation inciseur • Частота вращения подрезной пилы	min. ⁻¹		8530 (10236 [60Hz])
Výška stolu • Table height • Tischhöhe Altura de la mesa • Hauteur de la table • Высота каретки	mm		892
Max. výška stroje • Max. height of machine Max. Maschinenhöhe • Altura máxima de la máquina Hauteur maximal de la machine • Макс. высота станка	mm		1700
Rozměry stolu • Table size • Tischgrösse Medidas de la mesa • Dimensins table • Размеры стола	mm		1185 x 500
Průměr odsávání • Suction dust hood diameter • Absaugrohrdurchmesser Diám. de la boca de aspiración • Aspiration • Диаметр воздуховода	mm		100 + 100
Hluk na prac. místě při zatížení • Noise level with technology LpAeq Geräuschpegel mit Technologie LpAeq • Nivel del ruido con tecnología LpAeq Niveau de bruit technology LpAeq • Уровень шума под нагрузкой LpAeq	dB		85,3
Hmotnost brutto / netto • Gross / Net weight • Brutto / Nettogewicht Peso bruto / neto • Poids brut / net • Вес брутто / нетто	kg		> 800
CV 400 T Rozměry stolu • Table size • Tischgrösse Medidas de la mesa • Dimensins table • Размеры каретки	mm		3200 x 380
CV 400 T Rozměry podpěrného rámu • Dimensions of supporting frame Größe des Stützrahmens • Dimensiones del marco de apoyo Dimensions d'appui • Размеры опорной рамы	mm		1240 x 650
CV 400 T Délka řezu pily • Length of cut • Schnittlänge Largo de corte • Course • Длина реза каретки	mm		3200

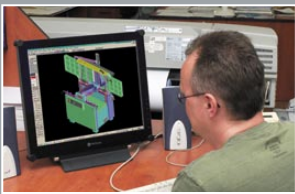
*) S6 40%



	PF 400S CNC control 3 axis	
	G	H
PF 350	CV360 2000	2700
	CV360 2800	3200
PF 400 S	CV360 3200	3500
	CV360T 3200	3500
	CV 360T 3800	4100

ROJEK Worldwide

Tradition and Top Quality from the Czech Republic



ALGERIA
AUSTRALIA
AUSTRIA
AZERBAIJAN
BELGIUM
BANGLADESH
BELARUS
BOSNIA & HERZEGOVINA
BOTSWANA
DENMARK
ECUADOR
ESTONIA
ETHIOPIA
PHILIPPINES
FINLAND
FRANCE
GHANA

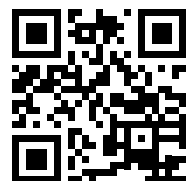
GEORGIA
NETHERLANDS
HONDURAS
CROATIA
INDIA
INDONESIA
IRAN
IRELAND
ITALY
ISRAEL
JAPAN
SOUTH AFRICA
CANADA
KAZAKHSTAN
KOREA
COSTA RICA
LITHUANIA

LATVIA
HUNGARY
MACEDONIA
MALTA
MEXICO
MOLDOVA
NIGERIA
GERMANY
NORWAY
NEW ZEALAND
PAKISTAN
POLAND
PORTUGAL
REUNION
ROMANIA
RUSSIA
GREECE

SAUDI ARABIA
SLOVENIA
SRI LANKA
SINGAPORE
SPAIN
SWEDEN
SWITZERLAND
THAILAND
TURKEY
UGANDA
UKRAINE
USA
UNITED ARAB EMIRATES
UNITED KINGDOM
UZBEKISTAN
VENEZUELA
ZIMBABWE



ROJEK prodej, spol. s r.o.
Masarykova 16, 517 50 Častolovice
Czech Republic
www.rojek.cz



Tel.: 494 339 126
Fax: 494 322 701
Mob.: 731 421 894
e-mail: tprodej@rojek.cz

Tel.: +420 494 339 140
Fax: +420 494 323 341
e-mail: export@rojek.cz

YOUR DEALER: