

DYNAMIC



Kunststoffe | Verbundwerkstoffe | Holz | Polystyrol | Aluminium



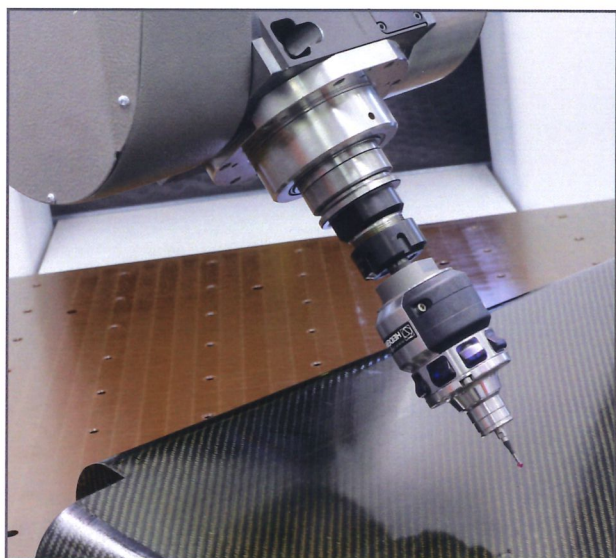
CNC Machining Centres





Kompaktbearbeitungszentrum DYNAMIC wird für flächenhafte und formgebende Bearbeitung durch Fräsen und Bohren bestimmt. Es findet seine Anwendung bei der Bearbeitung von Modellen, Formen, Möbelteilen, Treppen, verschiedenen Arten von Verpackungen und überall, wo exakte und produktive Bearbeitung vom Holz und ihm ähnlichen

Materialen wie Plasten oder Kompositen, aber auch Al Guss Werken verlangt wird. Die Maschine kann dank ihrer Universalität, technischen Parametern, reichem Zubehör und Ausstattung, großes Spektrum von Produktionsprozessen umfassen. Die Maschine kann sehr schnell auf verschiedene Arten von Produkten umwechselt werden.



Der Arbeitstisch kann aus gehärtetem KARTIT mit Spannlöchern M10 im 100x100 mm Raster oder aus Gusseisen mit T Nuten für Schraubmutter M12 mit Abstand von 125 mm hergestellt werden. Der Arbeitstisch aus KARTIT kann mit integrierter Verleitung vom Vakuum ausgestattet werden.



Die 5 Achsen Variante der Maschine ist mit präzisiertem automatischen Schwank und Dreh Kopf HS 662 ausgestattet. Automatischer Werkzeugwechsler wird vom Tellerförmigen Drehwechsler AVN12 oder vom Kettenwechsler mit Hilfs-hand AVN44 durchgeführt. Die Wechselzeit ist 7 Sekunden. Die Maschine wird standardmäßig mit HEIDENHAIN iTNC530 oder SIEMENS SINUMERIK 840D SL Steuerungssystemen ausgestattet.



HEIDENHAIN

SIEMENS

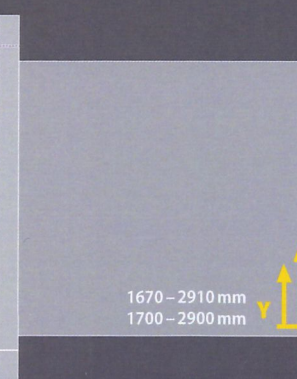
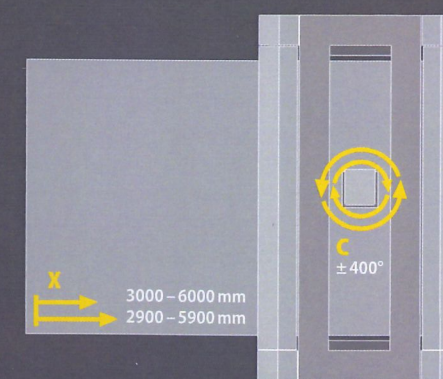
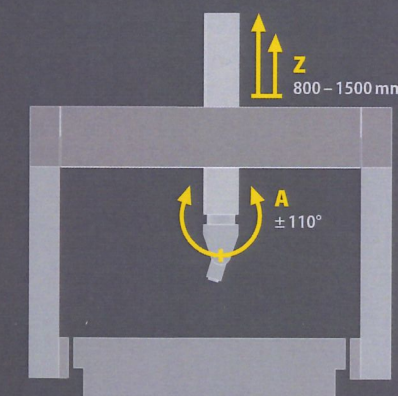
Der Maschinenrahmen wird aus Stahlträger geschweißt. Durch die Spezialkonstruktion aus starkwandigen, mit hochstiftem Beton gefüllten Profilen werden Formenstabilität und hohe Steifigkeit erreicht. Alle Rahmen-teile werden nach dem Schweißen gebrannt und mit modernen 5 Achsen Zentren und horizontalen Ausbohrbanken bearbeitet. Nach der Bearbeitung werden alle Teile mit einem Messgerät kontrolliert. Dadurch wird geometrische Exaktheit der einzelnen Teilen und der ganzen Maschine gesichert.



Bewegliche Teile der Maschine sind gegenseitig durch eine lineare Kugelleitung verbunden. Perfekte gegenseitige Abdichtung der linearen Bahnlagen und Wagonen, ihre große Überdimensionierung und automatische Zentralschmierung aller beweglichen Teile bürgt für hohe Steifigkeit und lange Haltbarkeit der Maschine. Lineare Bewegung der Achse X wird durch gehärteten, zemen-

tierten und nachfolgend geschliffenen Zahnkamm realisiert – GANTRY SYSTEM. Berührungsfläche des Triebes und des Kammes ist auf Zentralschmierung angebunden. Die lineare Bewegung der Achsen Y und Z wird durch präzise Kugelschraube realisiert, die auch auf die Zentralschmierung der Schraubmutter angebunden ist. Die einzelnen Intervalle richten sich nach der wirklich gelaufenen Bahn in den einzelnen Achsen.

SAHOS DYNAMIC



Arbeitstisch

X-Achse	3000 – 6000 mm
Y-Achse	1670 – 2910 mm

Arbeitsbereich

X-Achse	2900 – 5900 mm
Y-Achse	1700 – 2900 mm
Z-Achse	800 – 1500 mm

Fräskopf HS 662

Arbeitsbereich A-Achse	± 110°
Arbeitsbereich C-Achse	± 400°
Max. Geschwindigkeit A-/C-Achse	13000/13000°/min
Servomotor A-/C-Achse	2,5/5,5 Nm
Drehzahl	0 – 28000 U/min
Leistung der Spindel	12 kW
Drehmoment	15,3 Nm
Werkzeugaufnahme	HSK F63

Genauigkeit der Maschine

Wiederholgenauigkeit X-/Y-/Z-Achse (einseitig)	± 0,01 mm
Wiederholgenauigkeit X-/Y-/Z-Achse (beidseitig)	± 0,015 mm
Wiederholgenauigkeit A-/C-Achse (einseitig)	30"
Wiederholgenauigkeit A-/C-Achse (beidseitig)	50"
Gefahrte Distanz X-/Y-/Z-Achse (Abweichung von 1000 mm)	± 0,02 mm
Beschleunigung X-/Y-/Z-Achse	3 m/s ²
Beschleunigung A-/C-Achse	300°/s ²

SAHOS s. r. o.

Pištín 134

373 41

Tschechische Republik

Telefon: (+420) 382 526 392

Fax: (+420) 387 203 126

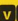
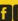

GSM: (+420) 603 211 386

E-mail: sahos@sahos.cz

Web: www.sahos.cz

Alle Namen, Firmen, Geschäfte Schilder usw.
sind geschützte Symbole oder eingetragene
Warenzeichen von jeweiligen Eigentümern.

Copyright © 2011 Sahos s. r. o.

Design    <http://vfk.name>

Verkäufer:



Rem-Tech (Polen)

www.sahos.pl



Kami (Russland)

www.stanki.ru



Styrotec (Deutschland)

www.styrotec.com



REPMO (Frankreich)

www.repmo.fr



MT Service (Belgien)

www.mtservice.be



Promas BV (Niederlanden)

www.promascnc.nl



Maquinser (Spanien)

www.maquinser.com



RK International Machine Tools (Großbritannien)

www.rk-int.co.uk



ABKTeknik İmalat ve Mühendislik Çözümleri (Türkei)

www.abkteknik.com