

Präzisionsplattensäge **fk 6**
Das PLUS⁺ in Allem!



[precision!]



PLUS+ KONZEPT

SHELLING PLUS+ KONZEPT: DAS PLUS+ IN ALLEM!



Mit der Präzisionsplattensäge Type **fk 6** setzt Schelling auf Produktivität und Sauberkeit. Die massive, robuste Bauweise ermöglicht wesentlich höhere Bearbeitungsgeschwindigkeiten bei höchster Schnittqualität und Teilgenauigkeit. Die Type **fk 6** baut die bekannten Schelling Stärken

aus und bringt mit dem Schelling PLUS+ Konzept „Das PLUS+ in Allem“: Sauberkeit, Präzision, Schnittqualität und Leistung.

ERGONOMIE PLUS+

Ein optimiertes Späneleit- und Absaugsystem maximiert die Sauberkeit mit bis zu 99,5%

Spänefreiheit. Selbst der sogenannte Kratzschnitt kann durch das patentierte CLEAN-UP System komplett abgesaugt werden.

POWER PLUS+

Das einzigartige Antriebskonzept mit dem fixen leistungsstarken Sägemotor ermöglicht höchste

Bearbeitungsgeschwindigkeiten und somit maximaler Produktivität.

HANDLING PLUS+

Mit dem speziell entwickelten verfahrbaren Drehtisch erleichtert die **fk 6** das Materialhandling wesentlich.

PLUS+ KONZEPT

SCHELLING PLUS+ KONZEPT:
DIE PRÄZISION+ AUF LEBENSZEIT!



STABILITÄT PLUS+

Die stabile Ausführung verhindert Schwingungen und gewährleistet längste Lebensdauer. Das Ergebnis: beste Schnittqualität und höchste Präzision.

OBERFLÄCHE PLUS+

Das Scherenklemmerprinzip ist mit schwenkbaren Klemmpratzen ausgeführt. Das Schelling Luftkissentischsystem im Maschinentisch erreicht dadurch die beste

Schonung der Materialoberflächen und erleichtert das Plattenhandling für den Bediener außerordentlich.

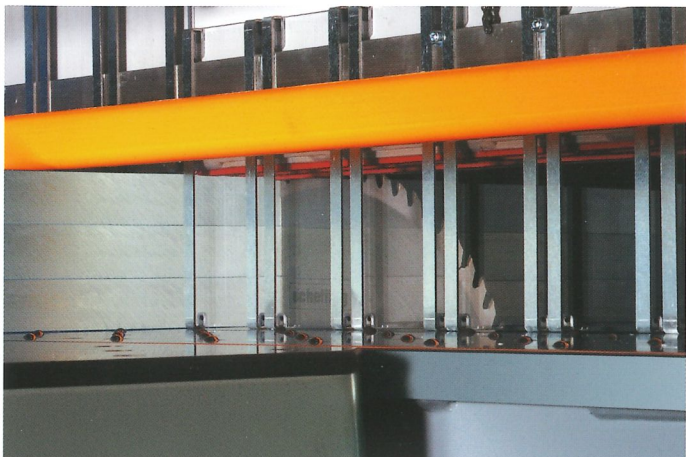
PRÄZISION PLUS+

Die stabile Maschine mit dem

bewährten Führungssystem ist ein Garant für höchste Winkelgenauigkeit. Das optionale Gantry-Antriebssystem ermöglicht Positioniergenauigkeit im Hundertstelbereich.

PLUS+ KONZEPT

ERGONOMIE PLUS+: HÖCHSTE SPÄNEFREIHEIT



Staubschutz - **beste Absaugwirkung**

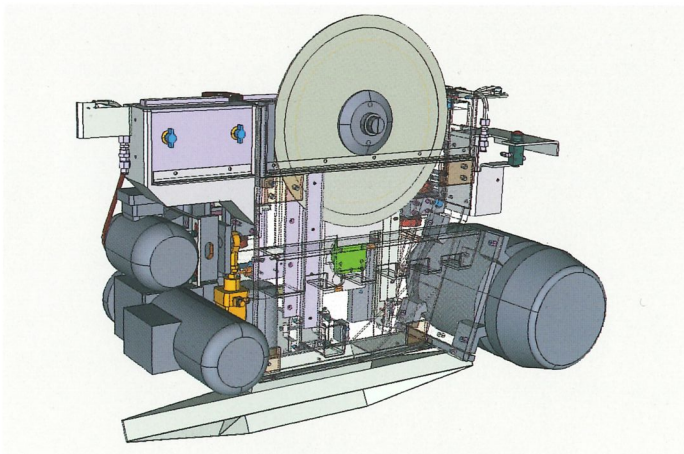
Der geführte Staub-/Späneschutzvorhang bildet einen Absaugkanal im Bereich des Druckbalkens über die gesamte Länge.
Das Ergebnis: 99,5% Spänefreiheit.



CLEAN-UP System - **perfekter Kratzschnitt**

Durch das patentierte CELAN-UP System werden die Späne auch beim sogenannten „Kratzschnitt“ problemlos abgesaugt.

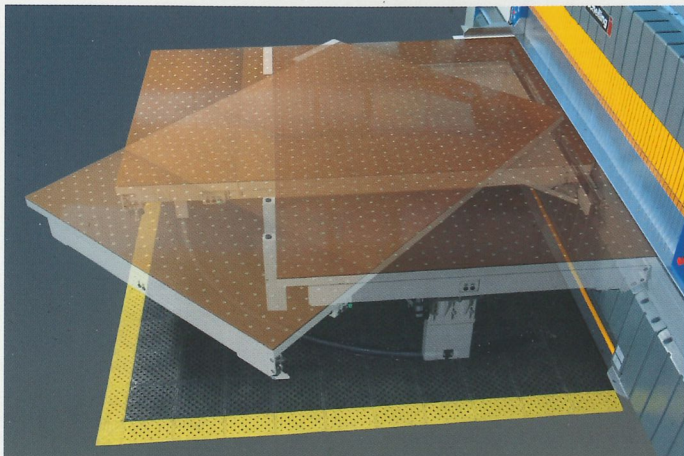
POWER PLUS+: STÄRKSTES SÄGEAGGREGAT



Evolution Sägeaggregat - **höchste Schnittleistung**

Das einzigartige Antriebskonzept mit feststehendem Motor und Festhaltesystem ermöglicht eine maximale Leistungsübertragung von bis zu 30 kW. Die automatische Höheneinstellung des Sägeblattes ist mit Präzisions-Linearführungen aufgeführt.

HANDLING PLUS⁺: EINFACHSTE BEDIENUNG



Drehtisch - einfachstes Drehen von Platten

Der patentierte Drehtisch ermöglicht einfachstes Handling. Alle Längsstreifen werden automatisch in einem Vorgang gedreht. Dadurch reduziert sich der Zeitaufwand beim Materialhandling und entlastet das Bedienungspersonal. Zusätzlich werden die Oberflächen der Platten geschont.



Drehtisch verschiebbar - einfaches Arbeiten am Winkelanschlag

Die seitliche Verfahreinrichtung des Drehtisches dient dem Aufteilen von Streifen und Teilen direkt am Winkelanschlag. Durch die großzügige Handlingsfläche ermöglicht der Drehtisch die Materialmanipulation direkt am Bedienplatz.

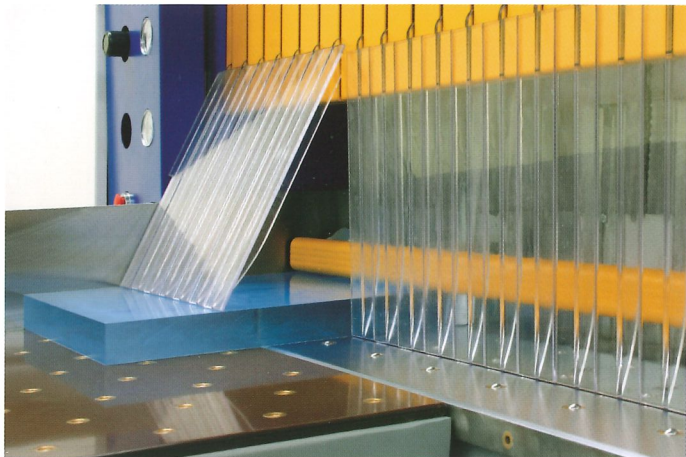


Scherenklemmer - für sicheres Arbeiten

Durch das Schelling Scherenklemmerprinzip wird das Material direkt auf den Luftkissentisch oder Drehtisch geschoben. Ein Durchgreifen hinter die Sägelinie ist nicht notwendig.

PLUS+ KONZERT

HANDLING PLUS+: EINFACHSTE BETRIEB



Sicherheitsvorhang - heb-senk-schwenkbar

Der optionale heb-senk-schwenkbare Sicherheitsvorhang erlaubt ein Arbeiten ohne störendes Anheben der Lamellen während dem Produktionsablauf.

STABILITÄT PLUS+: STABILSTE PRÄZISIONSSÄGE



Präzisionsrobuster Stahlbau - Präzision auf Lebensdauer

Die schwere Ausführung mit einem Maximalgewicht von bis zu 12 Tonnen ermöglicht höchste Winkelgenauigkeiten und die für Schelling bekannte Lebensdauer von über 20 Jahren.

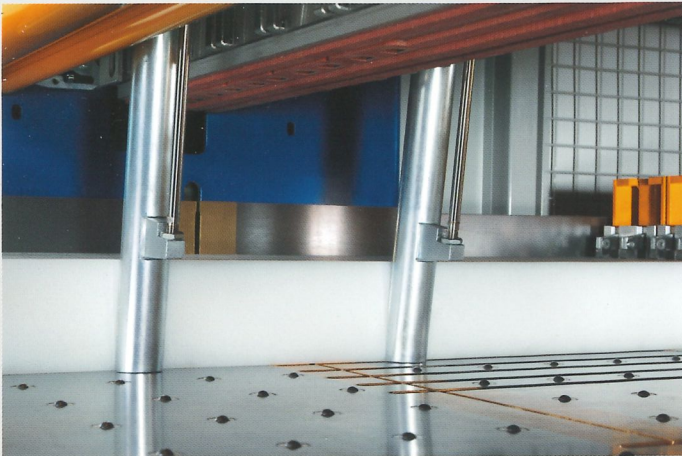
OBERFLÄCHE PLUS+: BESTE OBERFLÄCHENSCHONUNG



Maschinentisch mit Luftdüsen - beste Oberflächenschonung

Das Konzept des hartverchromten Stahlpräzisionstisches mit integriertem Luftkissen im gesamten Maschinentisch führt zu höchster Oberflächenschonung, bei einfachstem Materialhandling.

PRÄZISION PLUS⁺: STABILSTE PRÄZISIONSSÄGE

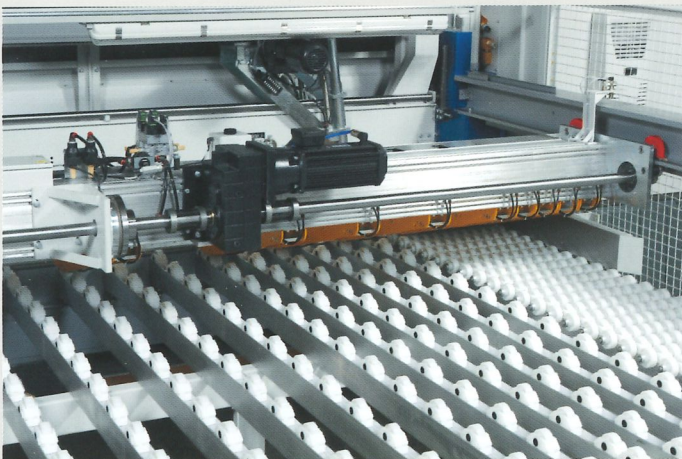


Doppel-Streifenausrichter – höchste Winkelgenauigkeit

Der doppelte Streifenausrichter vor und hinter der Schnittlinie mit Drehmomentenregelung ermöglicht das präzise Andrücken von Zuschnitten jeglicher Größe. Schwere Platten können mittels hoher Ausrichtkraft an den Winkelanschlag bewegt werden.

Lange Streifen werden durch einen zusätzlichen Ausrichter im Rollentisch an den Winkelanschlag gedrückt.

PRÄZISION PLUS⁺: PRÄZISION AUF LEBENSDAUER



Einschubwagen – robuste Konstruktion inkl. Antrieb mit Bremse

Der Einschubwagen mit der robusten Antriebseinheit und der optional integrierten Fixierbremse sorgt für gleichbleibende Präzision in der Positionierung der Platten.



Gantry-Antriebssystem – höchste Winkelgenauigkeit

Für Präzisionsanforderung von wenigen Hundertstel empfiehlt sich optional das Schelling Gantry-Antriebssystem.



Beschickung mit Schwenkkran und Vakuumsauger –
einfachstes Handling von Platten



Vorbereitungstisch - gleichzeitiges Beschicken und Aufteilen
der Platten

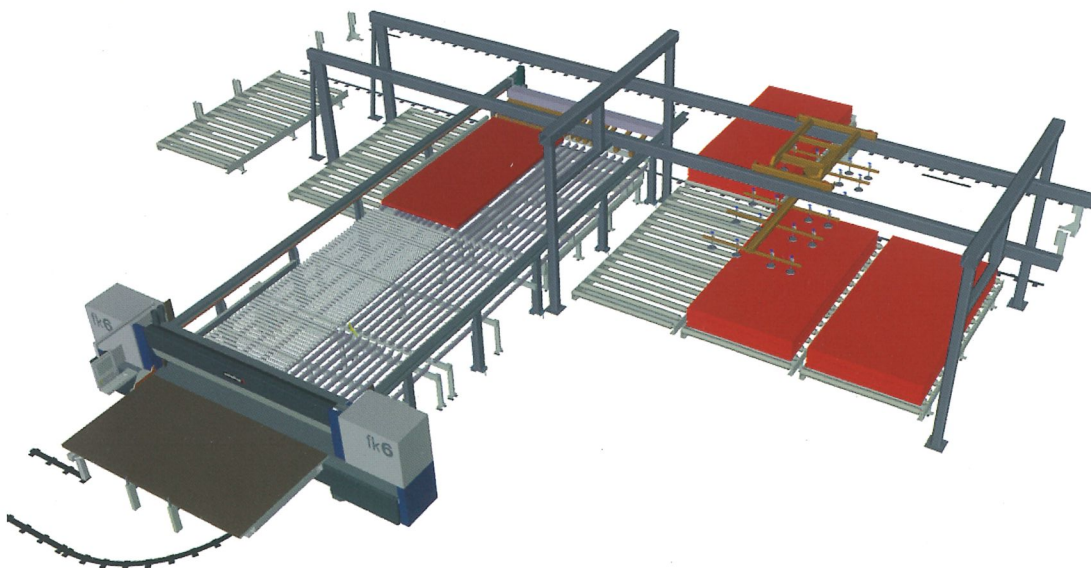
PLUS+ KONZEPT

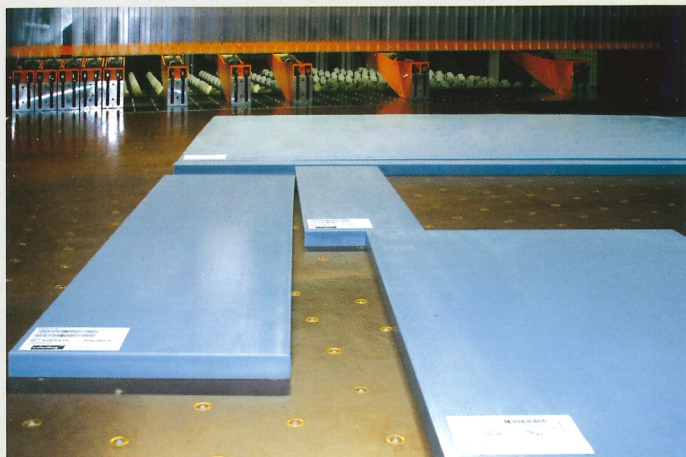
MATERIALTRANSPORT PLUS+: INDIVIDUELLE LÖSUNGEN!

Materialbeschickung und Handling sind wesentliche Elemente zur Steigerung der Effizienz einer Aufteilsäge.

Schelling bietet speziell angepasste Beschickungs-, Materialhandling- und Stapelvarianten, die auf die

individuellen Bedürfnisse angepasst werden. Alles aus einer Hand. Von der Planung bis zur Inbetriebnahme.





Barcode - Etikettendruck in Echtzeit

Die Schelling MCS Software steuert den integrierten Fertigungsprozess über offene Schnittstellen von der kundenseitigen Officelösung zur Aufteilsäge.

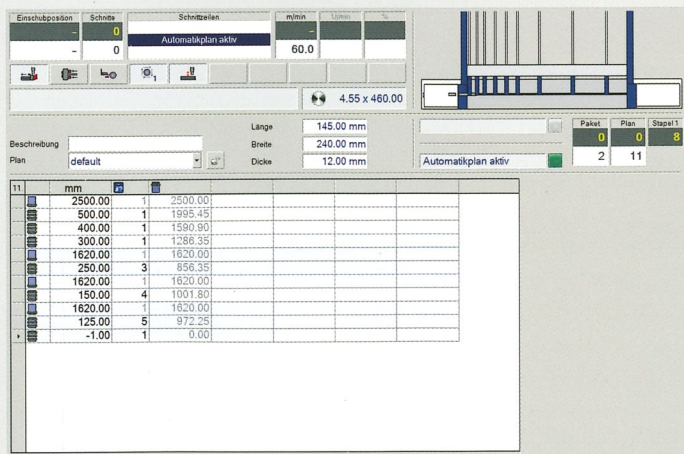
PLUS+ KONZEPT

EXTRA PLUS+: FREUDE AN DER BETRIEBUNG

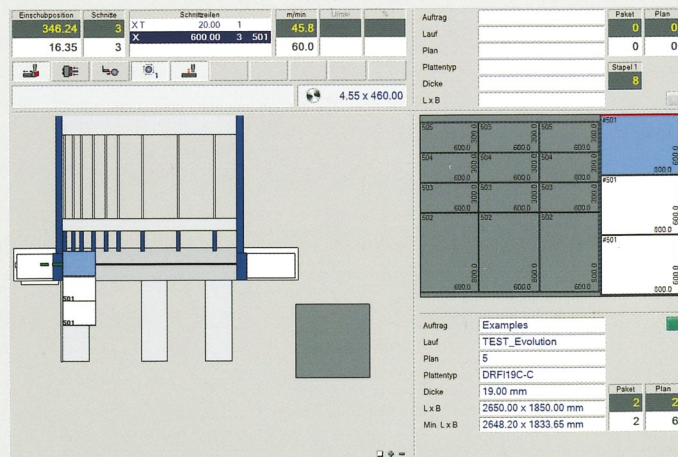
Das **fk 6** Steuerpult mit der einfach zu bedienenden Schelling Software MCS und Optimierungssoftware HPO macht die Arbeit zum

Vergnügen. Abläufe werden im Real-Life-Modus dargestellt - mit unübertroffener Fehlerdiagnose.

Die selbsterklärende Bedienführung schließt Bedienungsfehler praktisch aus und steigert dadurch Verfügbarkeit und Effizienz der Maschine.



MCS - „Handseite“
einfache und schnelle Bedienung



MCS Evolution - „Produktionsseite“
Schnittpläne lassen sich am Steuerpult simulieren und optimieren.

MASCHINEN DATEN fk 6

Sägeblatt	
Durchmesser	460 mm
Überstand	135 mm
Klemmeröffnung	135 mm
Pakethöhe	abhängig von Material/Sägeblatt

Einschubgeschwindigkeit	
vorwärts	bis zu 80 m/min
rückwärts	80 m/min

Sägevorschubgeschwindigkeit	
vorwärts	bis zu 80 m/min
rückwärts	80 m/min

Leistung	
Sägemotor	21/27 kW (28/36 PS)

MASCHINEN DATEN fk 6+

Sägeblatt	
Durchmesser	520 mm
Überstand	165 mm
Klemmeröffnung	150 mm
Pakethöhe	abhängig von Material/Sägeblatt

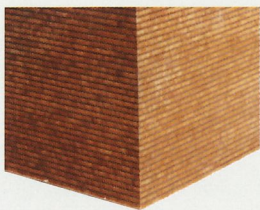
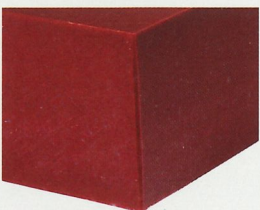
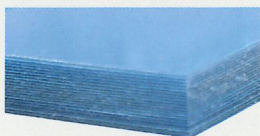
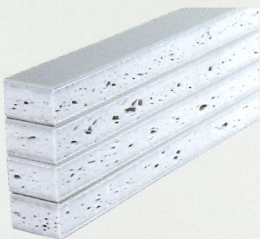
Einschubgeschwindigkeit	
vorwärts	bis zu 80 m/min
rückwärts	80 m/min

Sägevorschubgeschwindigkeit	
vorwärts	bis zu 80 m/min
rückwärts	80 m/min

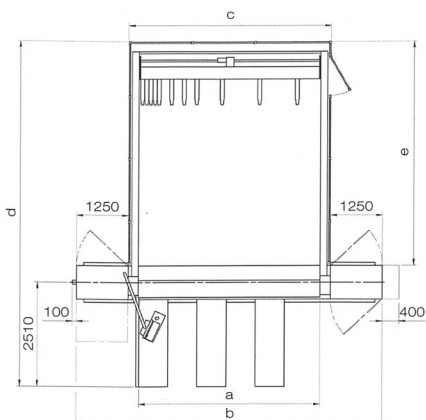
Leistung	
Sägemotor	30 kW (40 PS)

EINSATZMÖGLICHKEITEN

Schelling ist der Spezialist für Präzisionssägen zur Bearbeitung unterschiedlichster Materialien. Von PetG-Dünnpfatten, PMMA, PC, PE, PA, PVC bis Glas- und Kohlefasermaterialien - die Schelling-Spezialisten beraten Sie gerne persönlich, um die optimale Ausführung für Sie zu finden.



TECHNISCHE DATEN fk 6 / fk 6+ MAN



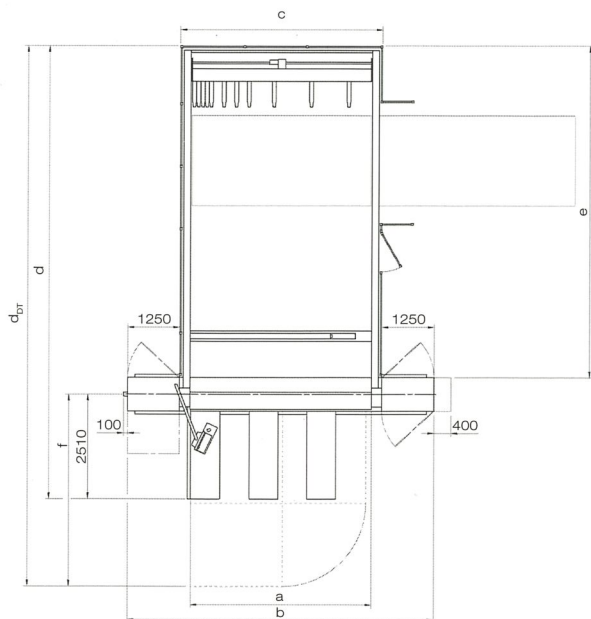
Gewicht fk 6 / fk 6+ MAN

fk 6 / fk 6+ 330	8.500 kg
fk 6 / fk 6+ 430	11.000 kg
fk 6 / fk 6+ 630	14.000 kg

	fk 6/fk 6+ 330	fk 6/fk 6+ 430	fk 6/fk 6+ 630
a	3330	4330	6330
b	6350	7350	9350
c	3860	4860	6860
d	7120	8120	10120
e	4200	5200	7200

Maße – mm

TECHNISCHE DATEN fk 6 / fk 6+ AUTO



Gewicht fk 6 / fk 6+ AUTO

fk 6 / fk 6+ 330	11.000 kg
fk 6 / fk 6+ 430	13.000 kg
fk 6 / fk 6+ 630	17.000 kg

	fk 6/fk 6+ 330	fk 6/fk 6+ 430	fk 6/fk 6+ 630
a	3330	4330	6330
b	6350	7350	9350
c	3860	4860	6860
d	9900	10900	12900
d _{br}	11015	13015	17015
e	6890	7980	9980
f	3605	4605	6605

Maße – mm

schelling

