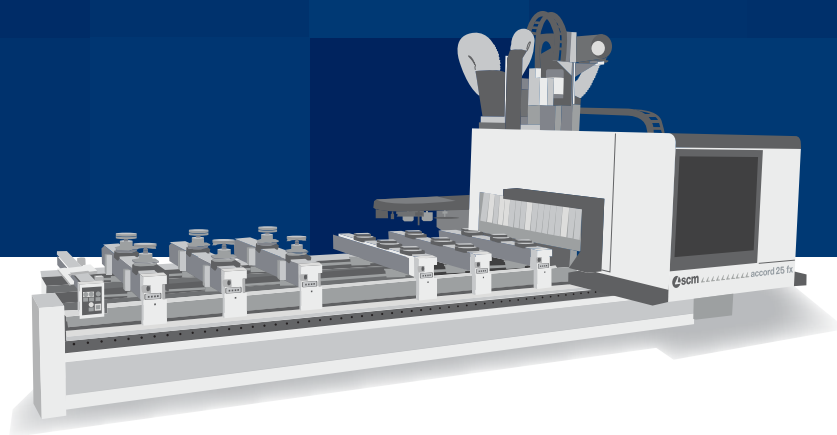




accord 25 fx

centro di lavoro a controllo numerico



accord 25 fx

centro di lavoro a controllo numerico

Centro di lavoro che offre grandi performance con il minimo investimento. Ideato per la piccola e media impresa, unisce prestazioni di alta tecnologia con la massima semplicità d'utilizzo, per la produzione flessibile di porte, finestre, scale, elementi in massello e per la lavorazione di pannelli in legno e materiali extra-legno.

RICCA PRODUZIONE

Possibilità di **produrre più tipologie di prodotti** grazie alle dimensioni di lavoro maggiorate e ad un elevato numero di utensili sempre disponibili in macchina.

ELEVATA QUALITA' DI FINITURA

Precisione e finitura ai massimi livelli su tutta l'area di lavoro, grazie alla struttura a portale mobile e ai gruppi operatori progettati per l'uso intensivo.

PROGRAMMAZIONE INTELLIGENTE

La software suite Xilog Maestro, sviluppata da SCM, rende la programmazione facile, intuitiva ed efficace. Ora arricchita da nuovi moduli integrati:

- **Maestro 3D**, per la lavorazione a 5 assi di superfici tridimensionali
- **Maestro WD**, per la progettazione del serramento
- **Maestro Pro View**, che permette la simulazione in ufficio delle lavorazioni da eseguire in macchina
- **Maestro APPS**, una libreria di funzioni sviluppate da SCM per la produzione di porte, finestre, scale, mobili ed elementi d'arredo.





accord 25 fx

vantaggi tecnologici



LAVORAZIONE PEZZI DI GRANDI DIMENSIONI

L'elevata corsa verticale permette di lavorare **pezzi fino a 250 mm di altezza** utilizzando utensili di grandi dimensioni.



PIANO DI LAVORO A POSIZIONAMENTO AUTOMATICO

La soluzione SCM ad alta tecnologia permette **rapidi e precisi posizionamenti di qualsiasi dispositivo di bloccaggio pezzo**.

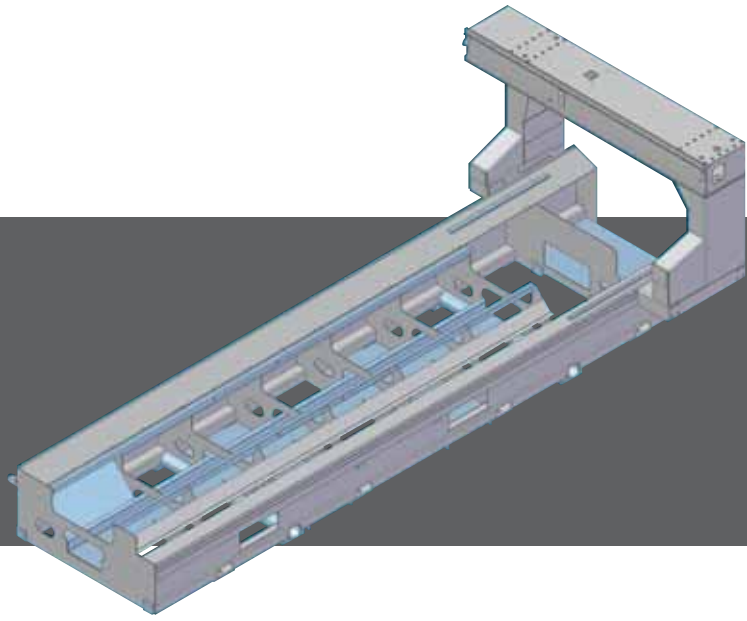
Il software Xilog Maestro, sviluppato interamente da SCM, rende semplice ed efficace la gestione del set-up.



ERGONOMIA DI UTILIZZO E SICUREZZA

Il nuovo sistema Pro-Speed con fotocellule orizzontali e nuovi bumper sulla protezione mobile (brevetto SCM) coniuga la **massima accessibilità al piano di lavoro e totale sicurezza dell'operatore** in fase di carico/scarico dei pezzi.

In fase di lavorazione, tutta la velocità viene resa disponibile per ottenere la **massima produttività**.



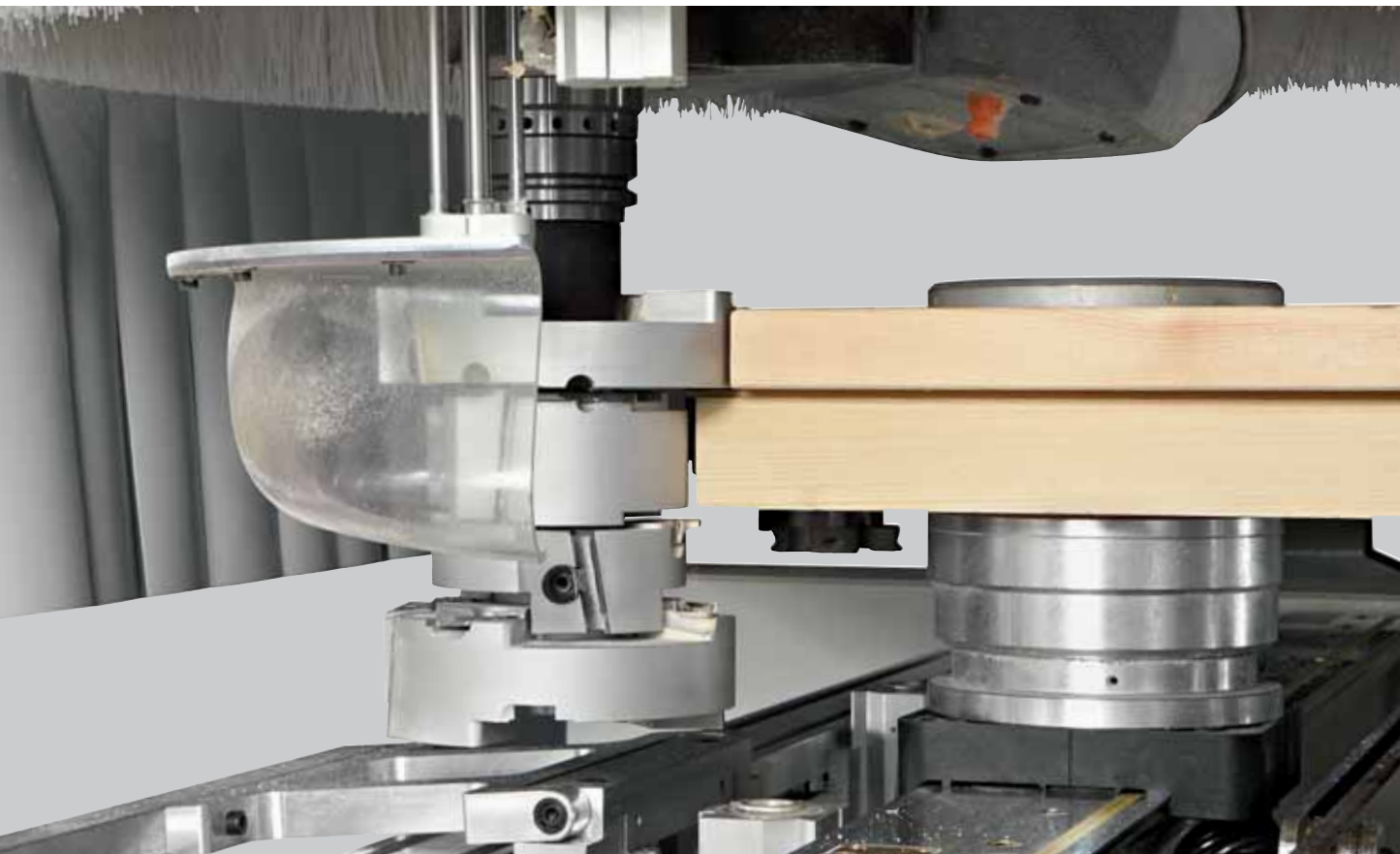
accord 25 fx

gruppo operatore **prisma a 5 assi**

L'esclusiva geometria costruttiva scelta da SCM permette di avere a disposizione potenze elevate ed ingombri ridotti.

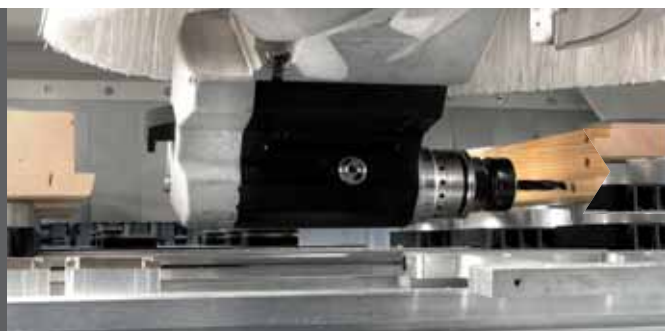
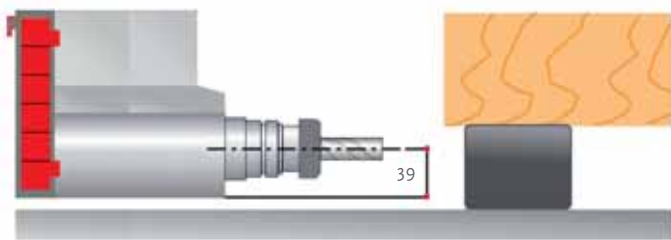
Disponibile in due versioni:

- **High-Torque**, ideale per lavorazioni su legno massello ed indispensabile nella lavorazione del serramento
- **High Speed**, con velocità di rotazione fino a 24000 g/min. per lavorazioni pannello e materiali extra-legno anche con utensili di piccolo diametro.



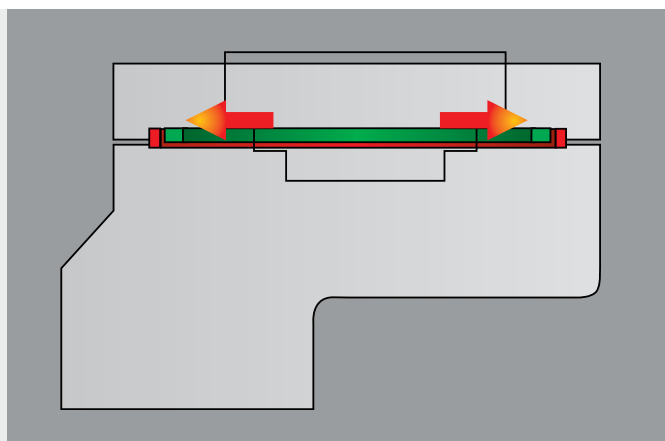
Ambiente di lavoro pulito con il convogliatore che facilita l'eliminazione dei trucioli e delle polveri di lavorazione.

Disponibile per gruppi a 3 o 5 assi, può essere utilizzato sia con utensili a singolo profilo sia con utensili a doppio profilo.



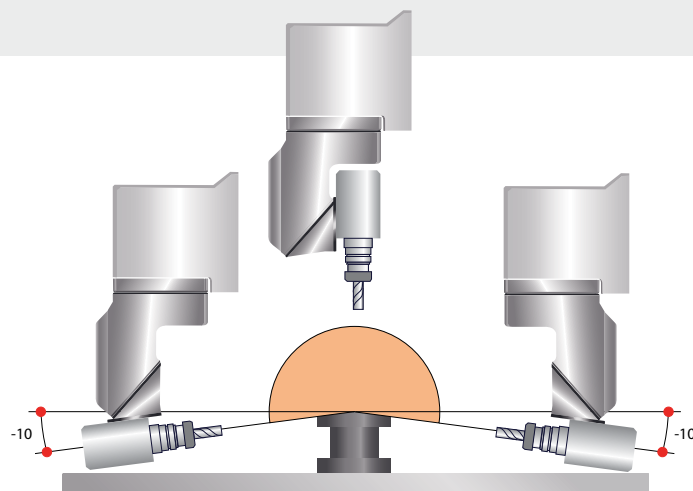
Zero manutenzione, massima flessibilità e ottima qualità di finitura con la tecnologia **BEL TECH (Belt Technology System)**, il sistema con rinvio a cinghia che annulla la trasmissione delle vibrazioni e del calore dall'utensile al motore. Questa particolare architettura consente lavorazioni ad asse orizzontale in spazi ridotti.

Utilizzo di **lame di diametro fino a 350 mm** per il taglio di pezzi di grosso spessore nelle diverse condizioni di lavoro.



Tramite il sistema **TTS (Total Torque System)**, esclusivo SCM, l'asse rotante viene bloccato meccanicamente nelle lavorazioni ad utensile verticale, aumentando la rigidità del sistema.

La geometria del gruppo operatore Prisma permette di lavorare con **inclinazioni fino a 10°** sotto la superficie di appoggio del pezzo.



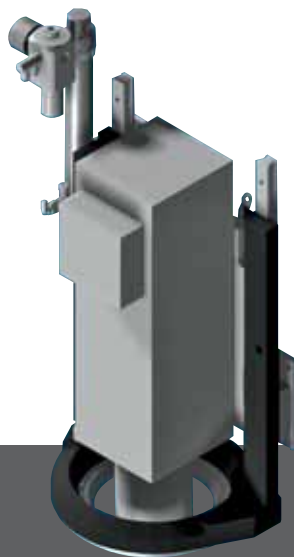
accord 25 fx

gruppo operatore **basic** a 3/4 assi

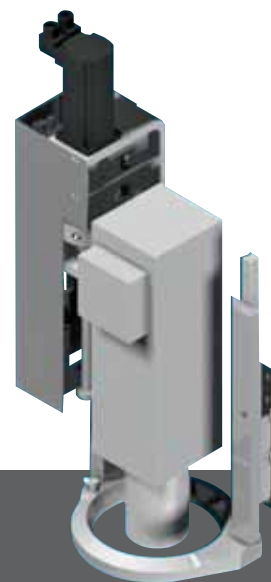
La soluzione tradizionale, compatta ed affidabile, con robusto carro ancorato direttamente alle guide verticali, si avvale di un'ampia gamma di elettromandrini ad elevata potenza.



Permette l'applicazione di dispositivi dedicati alle varie esigenze del cliente.



Pressatore meccanico coassiale, indispensabile nella tenuta dei pezzi di piccole dimensioni.



Copiatore elettronico Synchron che permette di eseguire lavorazioni verticali a profondità costante, copiando la superficie del pezzo attraverso il movimento sincronizzato dell'asse Z.

gruppo operatore **brc**

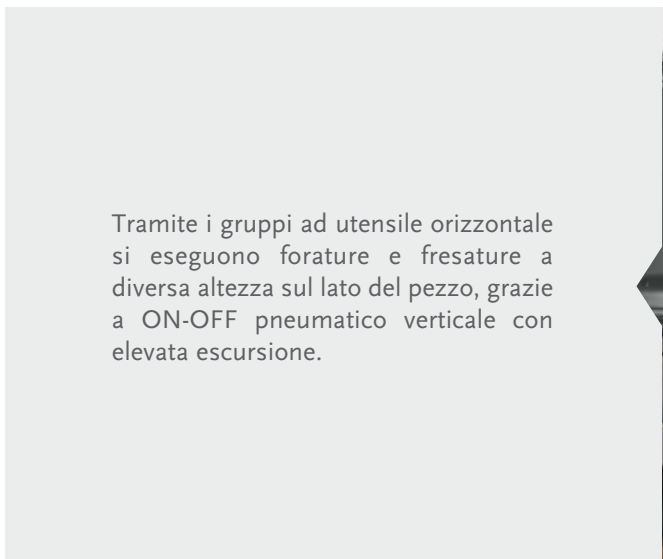
BRC

Tagliare, fresare e forare sia in verticale che in orizzontale, senza dover utilizzare il cambio utensile.

Veloce e preciso, tutte le lavorazioni accessorie vengono realizzate con un unico aggregato.



La lama da 300 mm di diametro, orientabile sui 360°, permette di eseguire tagli dritti o inclinati su elementi di elevato spessore.



Tramite i gruppi ad utensile orizzontale si eseguono forature e fresature a diversa altezza sul lato del pezzo, grazie a ON-OFF pneumatico verticale con elevata escursione.



accord 25 fx

unità di lavoro **aggregate**

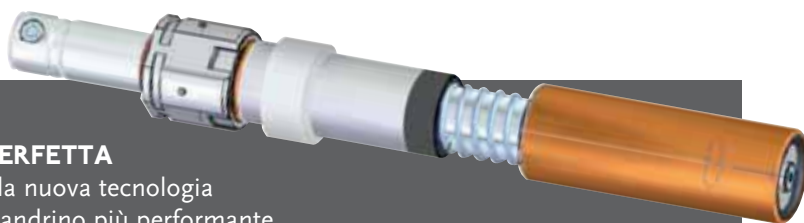
UNITÀ DI FORATURA

Ogni esigenza di foratura trova la soluzione ottimale nell'ampia gamma di moduli a disposizione, dotati di gruppi a forare indipendenti sia verticali che orizzontali. Sono disponibili configurazioni da 12 a 30 mandrini.



MANDRINO RO.AX, LA FORATURA PERFETTA

Nessun gioco durante la lavorazione con la nuova tecnologia **RO.AX (Rotoaxial spindle technology)** il mandrino più performante sul mercato, con velocità di rotazione fino a 8000 g/min.

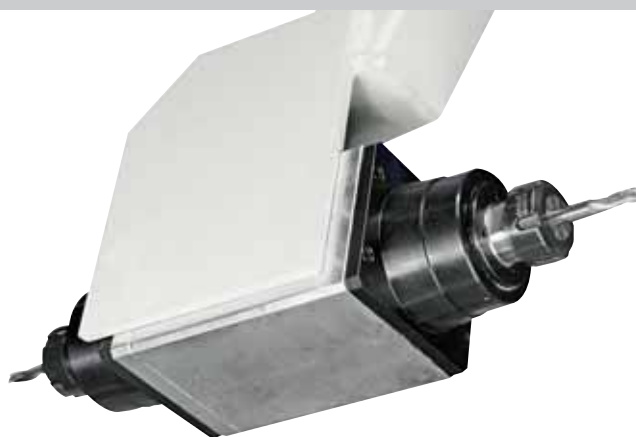


Per l'esecuzione di tagli, è possibile avere un gruppo lama dedicato, sia in **posizione fissa** che **orientabile 0-90°**.

UNITÀ DI FRESATURA ORIZZONTALE

Elettromandrino a 2 uscite, che permette di eseguire lavorazioni ad asse orizzontale in maniera veloce ed efficace, riducendo i tempi ciclo.

Ideale per eseguire sedi per ferramenta e lavorazioni accessorie su porte.



magazzini **utensile**

TRC 32

Magazzino a catena a 32 posizioni, ancorato al portale mobile, sviluppato per la gestione di utensili di elevato peso e notevoli dimensioni, utili nelle lavorazioni su legno massello.



RAPID 16 E RAPID 24

Magazzino circolare a 16 o 24 posizioni: la soluzione universale per lavorazioni di pannello e materiali extra-legno.

TR 10 E TR 12

Magazzino lineare a 10 o 12 posizioni, posizionato a destra del piano di lavoro, per avere sempre a disposizione in macchina tutti gli utensili.



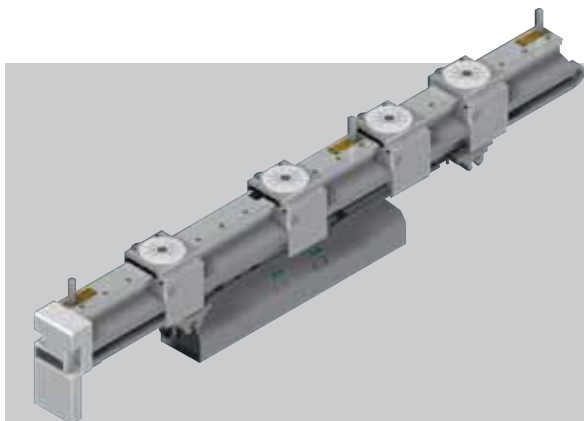
accord 25 fx

piani di lavoro



PIANO DI LAVORO "MATIC"

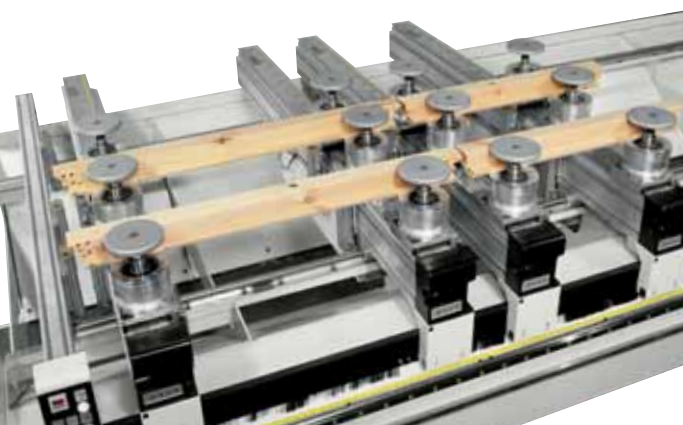
Completamente automatico, gestito direttamente dal software Xilog Maestro presente sulla macchina, permette di effettuare il **set-up completo in pochi secondi**.



Le barre e le basi sono movimentate con **sistema di trasmissione diretto** tramite pignone/cremagliera e sono dotate di **motorizzazioni indipendenti**. Soluzioni progettuali esclusive, ad alto livello tecnologico, che permettono posizionamenti veloci e precisi.



Da morsetti a ventose e viceversa in modo pratico e veloce. L'aggancio rapido messo a punto da SCM permette all'operatore la sostituzione dell'accessorio premendo semplicemente un pulsante.



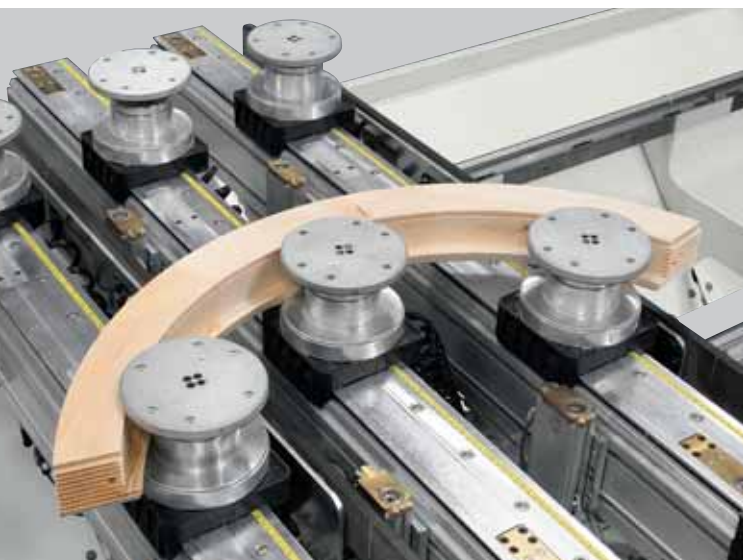
Caricare e scaricare i pezzi in modo agevole ed ergonomico, portarli in automatico in zona di lavoro ed evitare qualsiasi tipo di collisione è possibile grazie alla **totale gestione del piano di lavoro**. La pulizia avviene tramite sistemi di soffiaggio che rimuovono i trucioli sia dalla zona di scorrimento che dal piano di appoggio pezzo; questa funzione rende il piano MATIC ideale per la lavorazione di elementi in prefinito, che prevedono riposizionamenti del pezzo all'interno del programma.



Sistemi di riferimento e bloccaggio dedicati ai pezzi curvi.

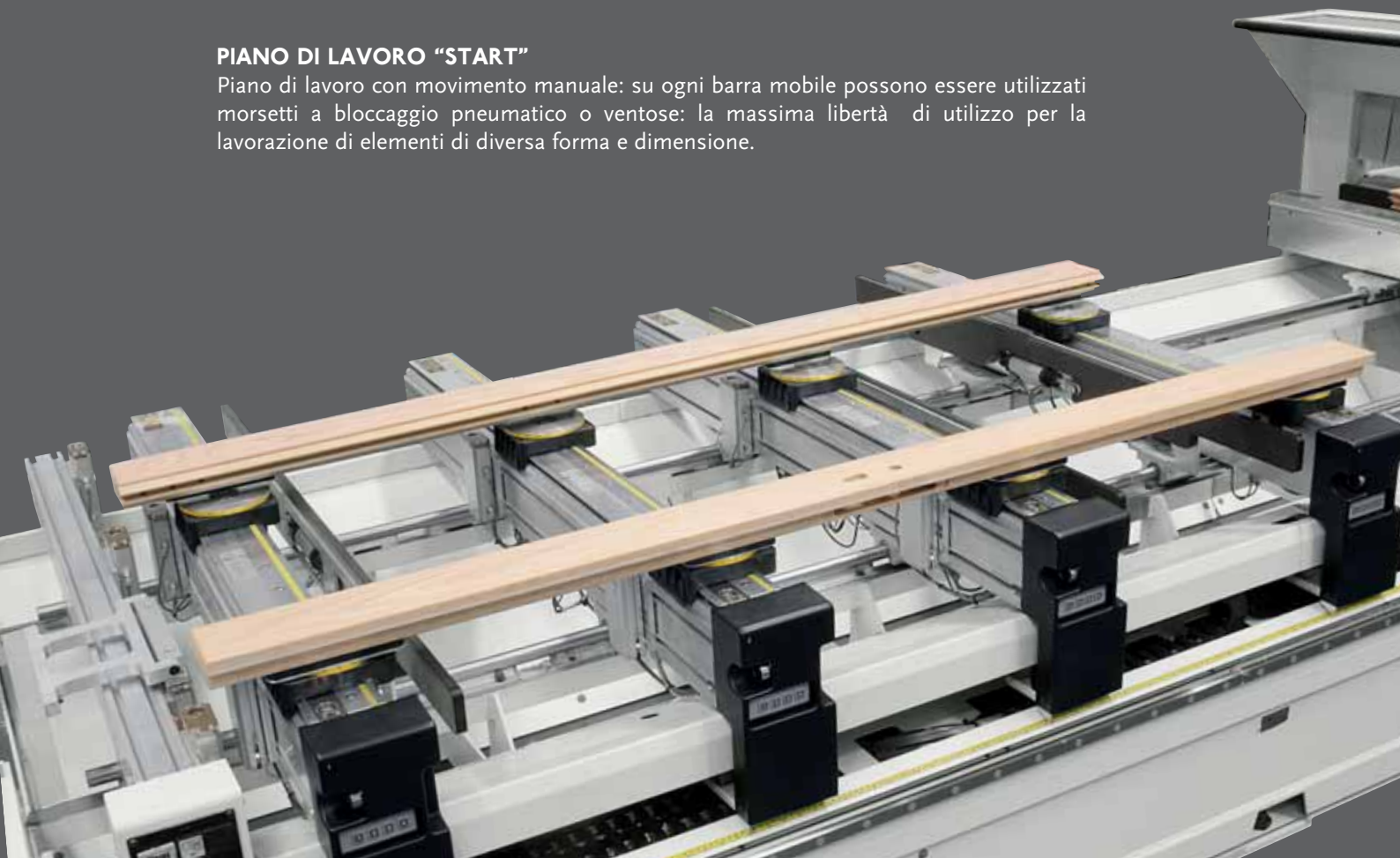
accord 25 fx

piani di lavoro



PIANO DI LAVORO "START"

Piano di lavoro con movimento manuale: su ogni barra mobile possono essere utilizzati morsetti a bloccaggio pneumatico o ventose: la massima libertà di utilizzo per la lavorazione di elementi di diversa forma e dimensione.





Grazie all'aggancio rapido e al sistema di trasmissione del vuoto "tubeless" è possibile configurare liberamente il piano in funzione delle geometrie dei pezzi da lavorare.



PIANO DI LAVORO "PILOT"

Piano di lavoro semi-automatico: l'operatore è guidato dalla macchina nella fase di preparazione del piano. La posizione degli elementi di bloccaggio viene indicata sul display a colori touch-screen della consolle mobile "TecPad". **Le quote di posizionamento vengono visualizzate ed evidenziate in tempo reale** fino al raggiungimento della corretta posizione.

Si annullano i rischi di collisione: appositi sensori rilevano l'eventuale errato posizionamento impedendo la prosecuzione del programma.

accord 25 fx-m

piani di lavoro

PIANO DI LAVORO MULTIFUNZIONALE

La struttura in alluminio, che non subisce deformazioni al variare di fattori ambientali quali temperatura ed umidità dell'ambiente, garantisce una perfetta planarità nel tempo.

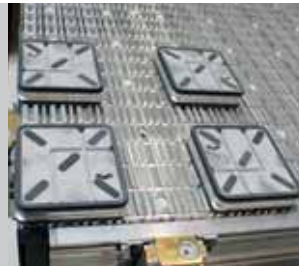
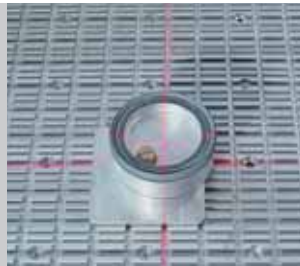
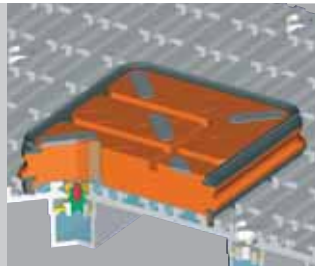
Per una maggior precisione, il piano viene lavorato direttamente in macchina.

Ideale anche per lavorazioni di compositi, plastica, resine e leghe leggere.

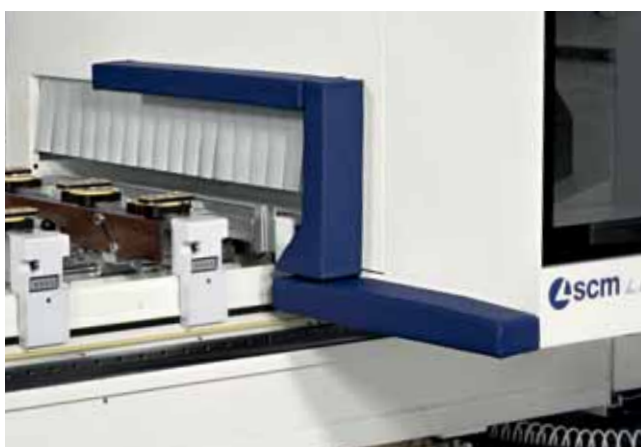


Il bloccaggio dei pezzi da lavorare può avvenire in diversi modi:

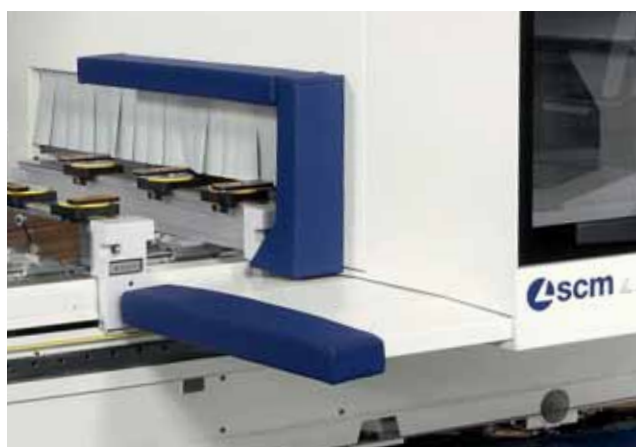
- **Nesting:** l'impianto del vuoto sfrutta canalizzazioni dimensionate per elevato passaggio d'aria, a garanzia di un fissaggio diretto ottimale del pezzo.
- **Ventose MPS:** il reticolo di fori e canali permette un libero fissaggio delle ventose; il puntatore laser aiuta l'operatore durante il set-up.
- **Controsagome o attrezzature di fissaggio:** le scanalature a T permettono di fissare rigidamente eventuali attrezzature supplementari non fornite da SCM.



sistemi di **sicurezza**



In fase di carico/scarico dei pezzi



In fase di lavorazione

PROSPACE

Il sistema a bumper mobile (esclusiva SCM), studiato per ridurre al minimo l'ingombro della macchina, garantisce la massima sicurezza dell'operatore, con una **velocità massima di 25 m/min**.

Grazie al movimento on/off del bumper sono annullati i limiti di accesso al piano di lavoro nelle operazioni di set-up e carico / scarico dei pezzi.

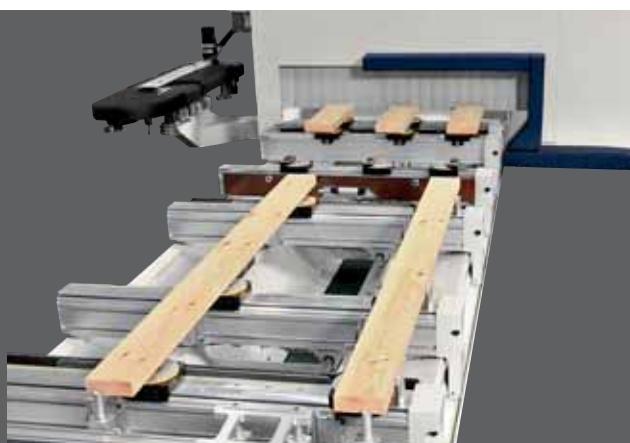


PROSPEED

In aggiunta ai bumper è presente una barriera a fotocellule orizzontali che rilevano la presenza dell'operatore.

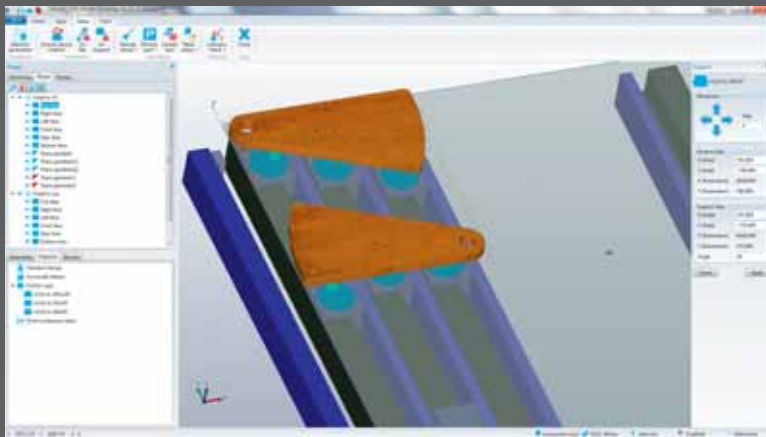
In questo modo, quando l'operatore è fuori dalla zona di carico, **la velocità massima della macchina raggiunge i 60 m/min**, riducendo i tempi ciclo a vantaggio della produttività.

La protezione del gruppo operatore dotata di bumper compatti permette di sfruttare tutta l'area di lavoro disponibile, posizionando più pezzi contemporaneamente sul piano.



accord 25 fx

software suite **xilog maestro**

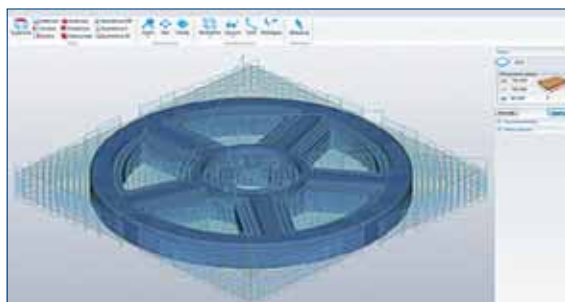
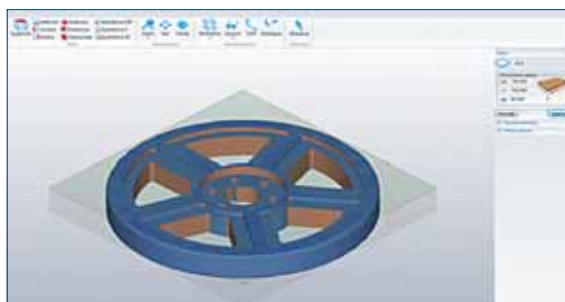


MAESTRO UNICO IN CREATIVITÀ

A voi la creatività, a noi la competenza.

Software di programmazione CAD/CAM per la progettazione di ogni processo produttivo. Sviluppato in ambiente Windows®, permette di programmare con estrema facilità grazie ad un ambiente di sketching avanzato, semplice ed intuitivo, che fornisce al cliente tutti gli strumenti necessari per il disegno dei suoi pezzi e la loro disposizione sul piano di lavoro, la gestione degli utensili e relative lavorazioni, il tutto in un contesto perfettamente integrato e performante.

Programmazione avanzata per grandi performance.

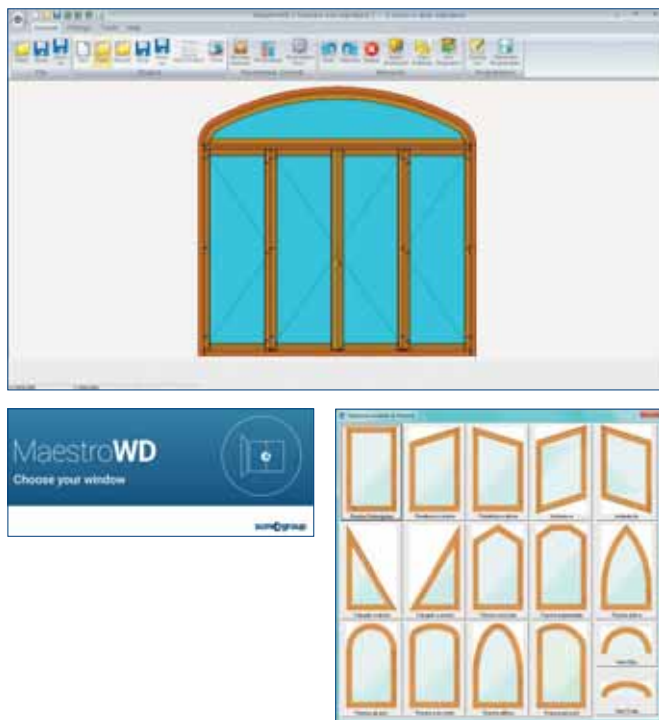


MAESTRO 3D UNICO NELLA CREAZIONE DI OGGETTI TRIDIMENSIONALI

Modulo integrato nella suite Xilog Maestro per la programmazione di oggetti tridimensionali su centri di lavoro a 5 assi. Offre potenti strumenti CAD per la gestione delle superfici anche le più complesse. Soluzione ottimale per un'ampia gamma di strategie di lavorazione a 3 e 5 assi.

Realizzazione semplice e veloce di ogni oggetto, anche il più complesso.

un'**unica** suite, una suite **unica**



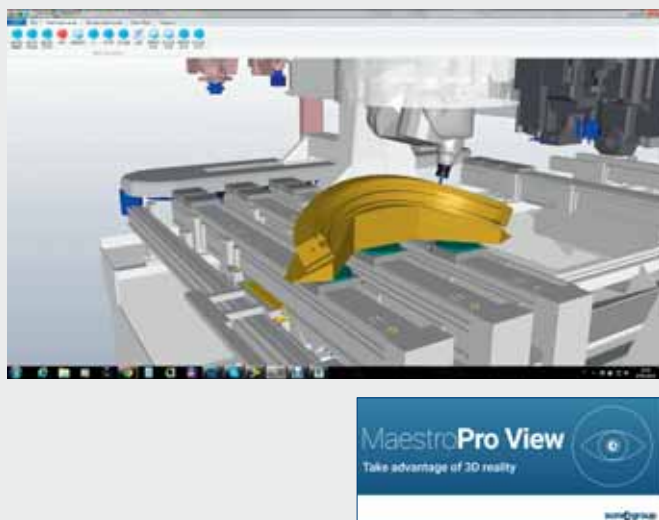
MAESTRO WD UNICO NELLA PROGETTAZIONE DI PORTE E FINESTRE

Applicativo integrato nella suite Xilog Maestro specifico per la progettazione e programmazione di ogni singolo elemento di finestre, porte e persiane, lineari e ad arco.

Partendo dalla semplice definizione della luce architettonica e dalla scelta del modello da realizzare, il software genera tutti i singoli elementi da realizzare in macchina attraverso un editor grafico all'avanguardia.

Maestro WD unisce progettazione e programmazione alle funzionalità di gestione dei piani di lavoro e delle macro-lavorazioni per la ferramenta.

Serramenti di ogni dimensione e forma con la massima facilità e velocità di esecuzione per ottenere un prodotto su misura.



MAESTRO PRO VIEW UNICO NELLA VISUALIZZAZIONE 3D

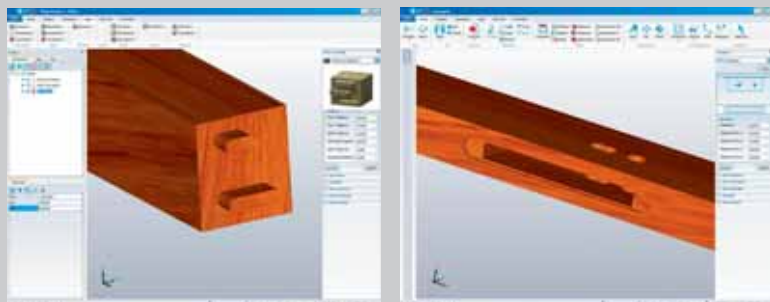
Simulatore 3D che permette all'utilizzatore di avere in ufficio il modello tridimensionale della propria macchina e visualizzare sul proprio PC in anticipo le lavorazioni che saranno eseguite in fase di produzione.

- Rappresentazione reale del pezzo in lavorazione e delle parti macchina
- Rappresentazione reale del materiale asportato durante la lavorazione
- Generazione di report con controllo delle collisioni
- Prevenzione di ogni possibile errore di programmazione
- Generazione di report con tempi di esecuzione del ciclo di lavoro.

Calcolo dei costi di produzione e maggiore efficienza produttiva.

accord 25 fx

software suite **xilog maestro**



MAESTRO APPS UNICO NEL KNOW-HOW

Maestro APPS è una libreria di funzioni di programmazione subito disponibili e semplici da utilizzare sviluppate da Scm Group, specifiche per la realizzazione di elementi di porte, finestre, scale, mobili ed elementi d'arredo. Con un semplice "click" l'utilizzatore ha la possibilità di accedere gratuitamente al know-how tecnologico di Scm Group.

Risparmiare tempo in fase di progettazione del pezzo ed avere una produzione più veloce ed efficiente.



MAESTRO MSL CONNECTOR UNICO NELLA CONNESSIONE

Connessione semplice con software house esterne.

Integrato nella suite Xilog Maestro, MSL Connector offre la possibilità ai software esterni di interfacciarsi con tutti i centri di lavoro Scm Group per una gestione facilitata delle strategie di lavorazione.

Le loro specializzazioni, il nostro controllo.

La programmazione del pezzo è a carico della software house, mentre la gestione del piano di lavoro relativamente sia al posizionamento e bloccaggio dei pezzi sia ai percorsi utensile è a carico di SCM.

Annullamento dei costi di personalizzazione da parte della software house esterna e considerevole risparmio economico da parte del cliente.

accord 25 fx

caratteristiche **tecniche**

ACCORD 25 FX • ACCORD 25 FX-M

dati tecnici

CENTRO DI LAVORO A CONTROLLO NUMERICO			
ASSI	Velocità assi X-Y-Z	m/min	60 (25) - 60 - 30
AREA DI LAVORO X	Piano a barre	mm	3680 - 5020 - 6360
	Piano multifunzionale	mm	3650 - 4970 - 6170
AREA DI LAVORO Y	Piano a barre	mm	1380 - 1680
	Piano multifunzionale	mm	1320 - 1600 - 2120
PASSAGGIO PEZZO		mm	250
GRUPPO OPERATORE	Potenza elettromandrino 3/4 assi	kW	12 - 15
	Potenza elettromandrino 5 assi	kW	12
	Velocità di rotazione max	g/min	24000
MAGAZZINI UTENSILI	Magazzino utensili posteriore	n° posti	16 - 24 - 32
	Magazzino utensili laterale	n° posti	10 - 12
UNITÀ DI FORATURA	Mandrini verticali e orizzontali	n°	da 12 a 30
	Velocità di rotazione max	g/min	8000
BRC	Utensili per fresatura orizzontale	n°	2
	Utensili per foratura orizzontale	n°	4
	Utensili per foratura verticale	n°	3
	Diametro lama	mm	300
INSTALLAZIONE	Diametro bocca di aspirazione centralizzata	mm	1 x 250
	Diametro bocca di aspirazione supplementare	mm	100
	Consumo aria aspirazione	m³/h	4400
	Consumo aria compressa	NI/min	170 - 300
	Peso macchina	Kg	6000 - 9000

SAVENERGY elevate prestazioni, elevato risparmio energetico

- Velocità d'avanzamento ottimale in funzione di materiale e utensile
- Ottimizzazione consumo aria compressa
- Ottimizzazione velocità di rotazione pompa del vuoto in funzione del vuoto necessario
- Gestione scambiatore calore elettromandrino in funzione della temperatura di esercizio
- Stand-by automatico dei motori non in lavoro manuale o da CN
- Apertura delle bocche d'aspirazione relative alla lavorazione in corso



SAVENERGY

accord 25 fx

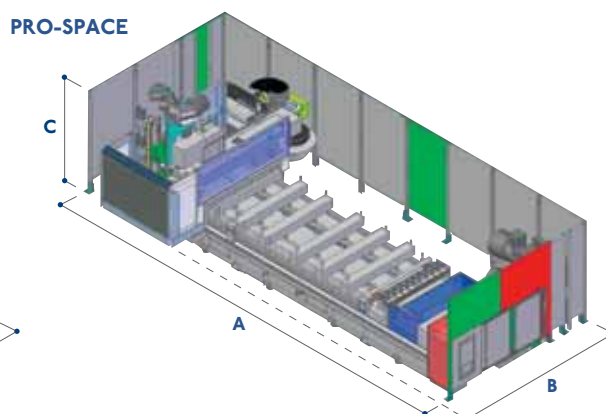
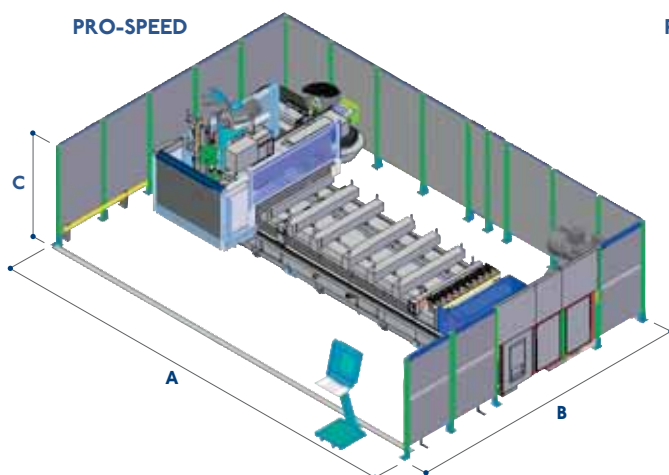
caratteristiche **tecniche**

ACCORD 25 FX • ACCORD 25 FX-M

dimensioni d'ingombro

area di lavoro x-y-z (mm)	A	gruppo operatore 3/4 assi B*	gruppo operatore 5 assi B*	C
ACCORD 25 FX PRO-SPEED				
3680 x 1380 x 250	7620	4500	4700	2850
5020 x 1380 x 250	8960	4500	4700	2850
6360 x 1380 x 250	10300	4500	4700	2850
3680 x 1680 x 250	7620	4800	5000	2850
5020 x 1680 x 250	8960	4800	5000	2850
6360 x 1680 x 250	10300	4800	5000	2850
ACCORD 25 FX - M PRO-SPEED				
3650 x 1320 x 250	7620	4500	4700	2850
4970 x 1320 x 250	8960	4500	4700	2850
6170 x 1320 x 250	10300	4500	4700	2850
3650 x 1600 x 250	7620	4800	5000	2850
4970 x 1600 x 250	8960	4800	5000	2850
6170 x 1600 x 250	10300	4800	5000	2850
3650 x 2120 x 250	7620	5340	5540	2850
4970 x 2120 x 250	8960	5340	5540	2850
6170 x 2120 x 250	10300	5340	5540	2850
ACCORD 25 FX PRO-SPACE				
3680 x 1380 x 250	7620	3470	3670	2850
5020 x 1380 x 250	8960	3470	3670	2850
6360 x 1380 x 250	10300	3470	3670	2850
3680 x 1680 x 250	7620	3770	3970	2850
5020 x 1680 x 250	8960	3770	3970	2850
6360 x 1680 x 250	10300	3770	3970	2850
ACCORD 25 FX - M PRO-SPACE				
3650 x 1320 x 250	7620	3470	3670	2850
4970 x 1320 x 250	8960	3470	3670	2850
6170 x 1320 x 250	10300	3470	3670	2850
3650 x 1600 x 250	7620	3770	3970	2850
4970 x 1600 x 250	8960	3770	3970	2850
6170 x 1600 x 250	10300	3770	3970	2850
3650 x 2120 x 250	7620	4310	4510	2850
4970 x 2120 x 250	8960	4310	4510	2850
6170 x 2120 x 250	10300	4310	4510	2850

* in presenza di Rapid 24 la dimensione B aumenta di 380 mm



 **gabbiani**
 **stefani**
 **morbidelli**
 **scm**
 **routech**
 **celaschi**
 **dmc**
 **superfici**
 **sergiani**
 **mahros**
 **cpc**
 **scmgroup**
engineering
 **scm**
 **minimax**

Il grande gruppo industriale
18 siti produttivi
20 filiali estere
da oltre **60** anni nei cinque continenti
80% di esportazioni
350 agenti e distributori
360 brevetti registrati
500 tecnici di assistenza
3.000 metri quadrati di showroom
10.000 macchine classiche
e professionali prodotte annualmente
240.000 metri quadrati
di produzione



www.scmgroup.com

scm  **group**

I dati tecnici possono variare in funzione della composizione scelta. Per esigenze dimostrative alcune foto riproducono macchine complete di accessori. Senza nessun preavviso i dati tecnici possono essere modificati, le modifiche non influenzano la sicurezza prevista dalle norme CE.





SCM GROUP SPA SCM - Via Casale, 450 - 47826 Villa Verucchio, Rimini - Italia
tel. +39 0541 674111 - fax. +39 0541 674235 - housing@scmgroup.com - www.scmgroup.com



00L0241461L