

accord 25 fx

centre d'usinage à commande numérique



accord 25 fx

centre d'usinage à commande numérique

Centre d'usinage à hautes performances pour un investissement minimum. Conçu pour les P.M.E., il allie performances de haute technologie et simplicité d'utilisation pour la fabrication flexible de portes, fenêtres, escaliers, éléments en massif, pour l'usinage de panneaux en bois et extra-bois.

PRODUCTION VARIÉE

Possibilité de produire **plusieurs catégories de produits** grâce aux dimensions de travail étendues et à un nombre important d'outils toujours disponibles sur la machine.

HAUTE QUALITE DE FINITION

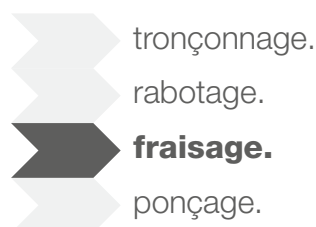
Excellente précision et finition sur toute la zone de travail, grâce à la structure à portique mobile et aux groupes d'usinage conçus pour un usage intensif.

PROGRAMMATION INTELLIGENTE

La suite de logiciels Xilog Maestro, développée par SCM, rend la programmation simple, intuitive et efficace.

Elle est désormais étoffée de nouveaux modules intégrés:

- **Maestro 3D**, pour l'usinage à 5 axes de surfaces tridimensionnelles
- **Maestro WD**, pour la conception de menuiseries
- **Maestro Pro View**, qui permet la simulation au bureau des usinages à effectuer sur la machine
- **Maestro APPS**, un répertoire de fonctions développées par SCM pour la production de portes, fenêtres, escaliers, meubles et éléments d'ameublement.





accord 25 fx

avantages technologiques



USINAGE DE PIÈCES DE GRANDES DIMENSIONS

L'importante course verticale permet d'usiner des **pièces jusqu'à 250 mm de hauteur** en utilisant des outils de grandes dimensions.



TABLE A POSITIONNEMENT AUTOMATIQUE

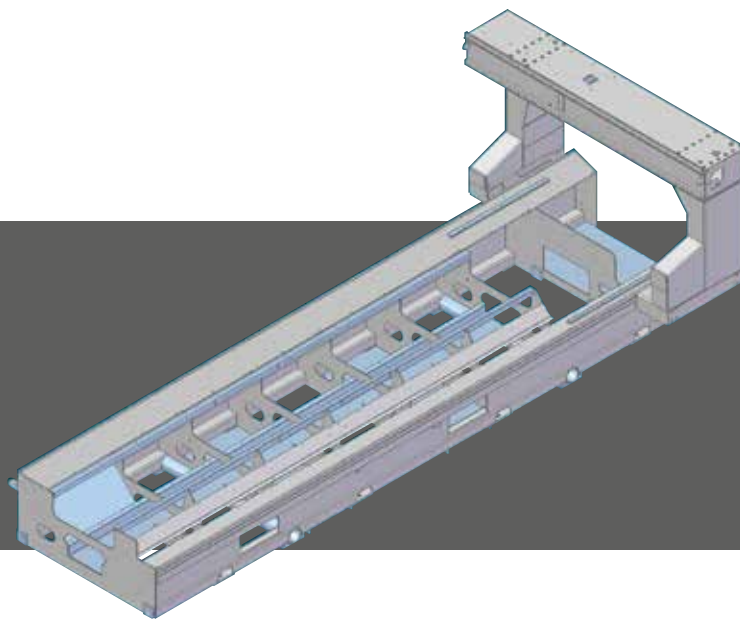
La solution SCM de haute technologie permet des **positionnements précis et rapides** de n'importe quel dispositif de blocage de la pièce. Le logiciel Xilog Maestro, développé en interne par SCM, facilite et optimise la gestion des réglages (setup).



ERGONOMIE D'UTILISATION ET SECURITE

Le nouveau système Pro-Speed à photocellules horizontales et nouveaux tampons sur la protection mobile allie **une accessibilité absolue au plan de travail et une sécurité totale de l'opérateur** lors du chargement/déchargement des pièces.

En phase d'usinage, toute la vitesse est disponible pour obtenir une **productivité maximale**.



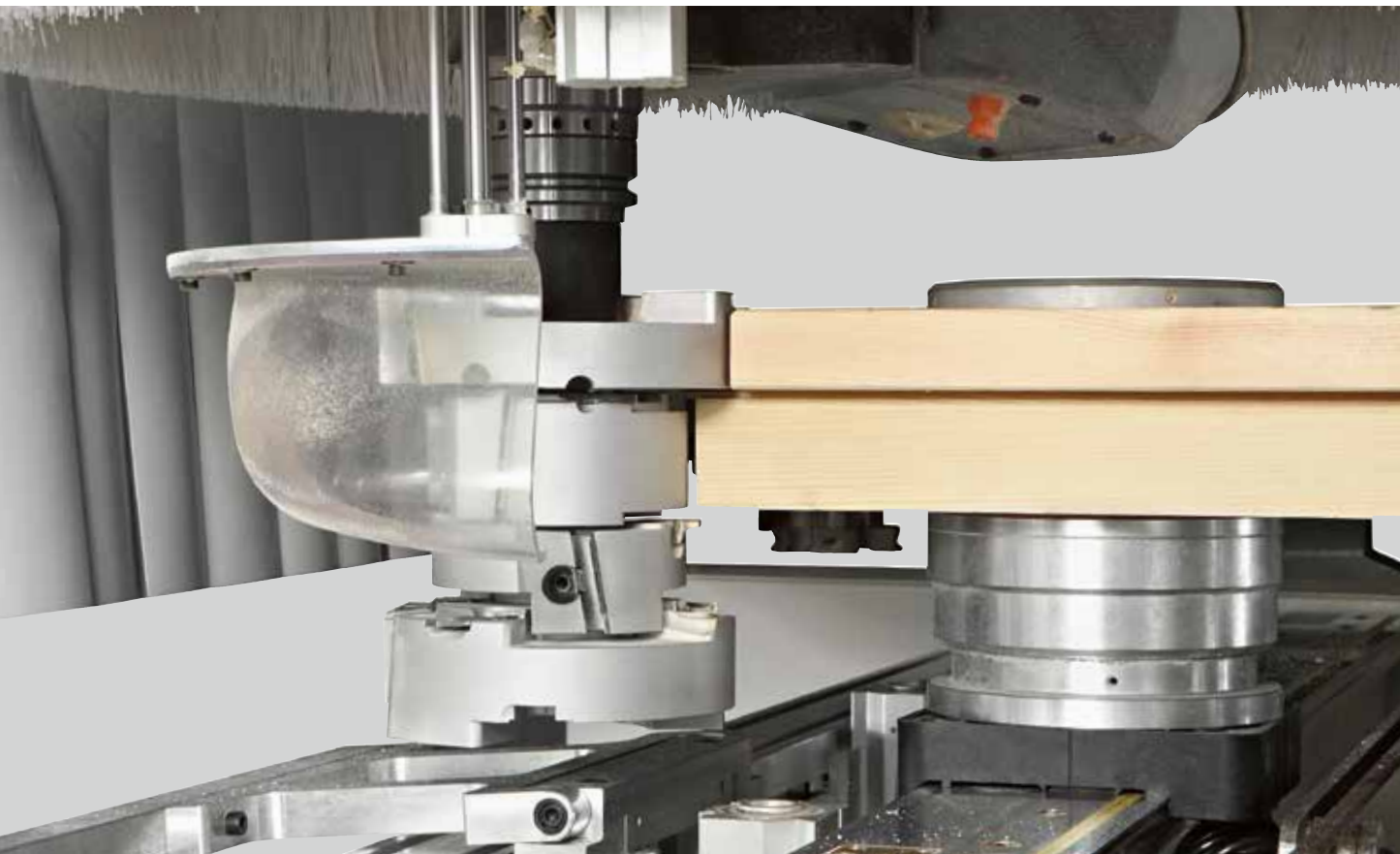
accord 25 fx

groupe opérateur **Prisma à 5 axes**

L'exclusive géométrie d'exécution choisie par SCM permet de disposer de puissances élevées et d'encombres réduits.

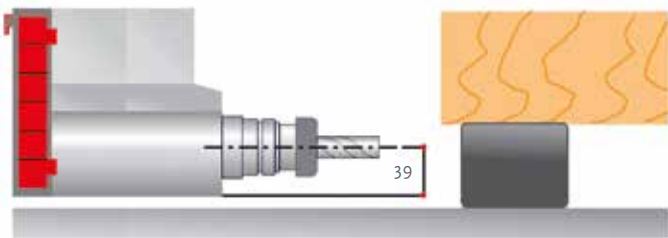
Disponible en deux versions:

- **High-Torque**, idéale pour les usinages sur bois massif et indispensable lors de l'usinage de menuiseries
- **High Speed**, à vitesse de rotation jusqu'à 24000 t/min pour les usinages de panneaux et de matériaux extra-bois également avec des outils de petit diamètre.



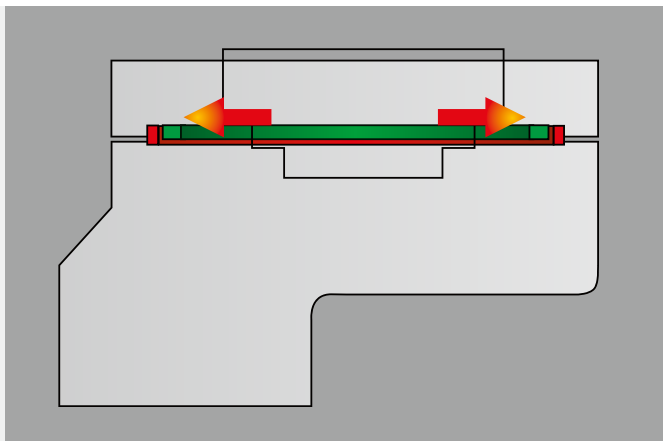
Zone d'usinage propre avec le convoyeur qui facilite l'enlèvement des copeaux et des poussières d'usinage.

Disponible pour les groupes à 3 ou 5 axes, il peut être utilisé aussi bien avec des outils à profil simple qu'avec des outils à profil double.



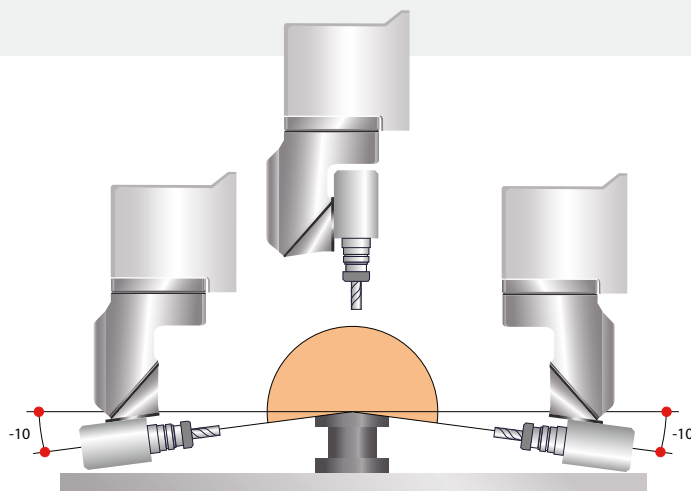
Pas d'entretien, extrême flexibilité et excellente qualité de finition avec la technologie **BEL TECH (BeltTechnology System)**, le système à renvoi à courroie qui élimine la transmission des vibrations et de la chaleur de l'outil au moteur. Grâce à sa géométrie exclusive, le groupe Prisma permet d'usiner sur l'axe horizontal dans un encombrement réduit.

Utilisation de lames de diamètre jusqu'à 350 mm pour la découpe de pièces de forte épaisseur dans différentes conditions d'usinage.



Avec le système **TTS (Total Torque System)**, exclusif SCM, l'axe rotatif se bloque mécaniquement lors des usinages avec un outil vertical, en augmentant la rigidité du système.

La géométrie du groupe opérateur Prisma permet de travailler avec des **inclinaisons jusqu'à 10°** sous la surface d'appui de la pièce.



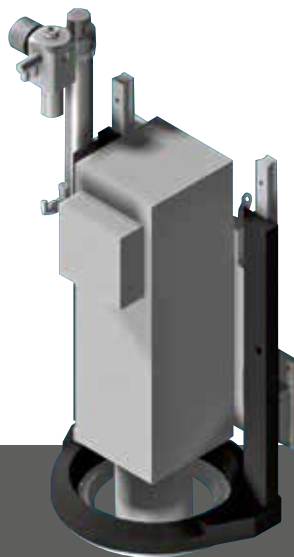
accord 25 fx

groupe opérateur **Basic à 3 ou 4 axes**

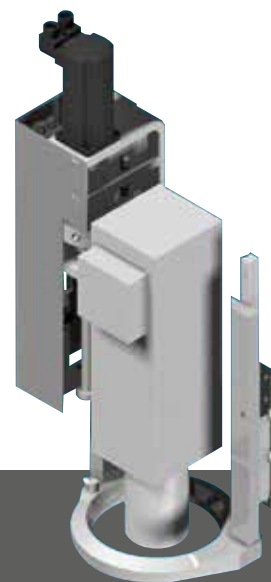
La solution traditionnelle, compacte et fiable avec un robuste chariot ancré directement sur les guides verticaux. Il dispose d'une large gamme d'électrobroches à haute puissance.



Il peut être complété de dispositifs destinés aux différentes exigences du client:



Presseur mécanique coaxial indispensable pour le maintien de pièces de petites dimensions.



Copieur électronique Synchron qui permet d'exécuter des usinages verticaux à une profondeur constante, en copiant la surface de la pièce par mouvement synchronisé de l'axe Z.

groupe opérateur **BRC**

BRC

Découper, fraiser et percer aussi bien en vertical qu'en horizontal, sans devoir utiliser le changement d'outil.

Rapide et précis, tous les usinages accessoires sont réalisés avec un seul agrégat.



La lame de 300 mm de diamètre, orientable sur 360°, permet d'effectuer des coupes droites ou inclinées sur des éléments de forte épaisseur.

Les groupes d'outils horizontaux permettent d'effectuer des perçages et des fraisages à différentes hauteurs sur le côté de la pièce, grâce à la fonction MARCHE-ARRET relative à la large course pneumatique verticale.



accord 25 fx

unités d'usinage **regroupées**

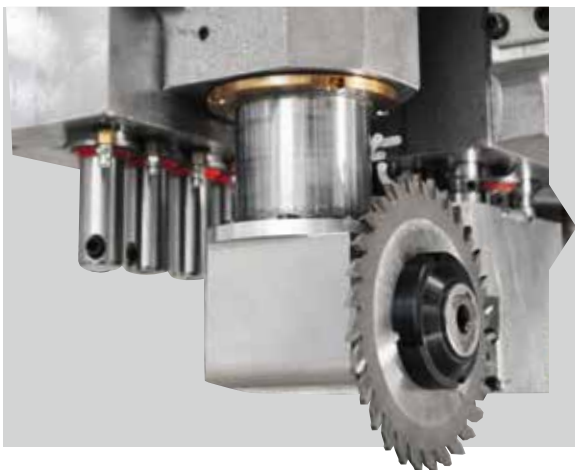
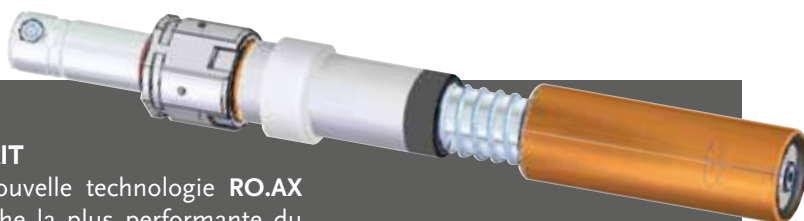
UNITÉ DE PERÇAGE

Chaque exigence de perçage trouve la solution idéale dans la large gamme de modules disponibles, pourvus de groupes de perçage indépendants, aussi bien verticaux qu'horizontaux. Disponibles en configurations de 12 à 30 broches.



BROCHE RO.AX, LE PERÇAGE PARFAIT

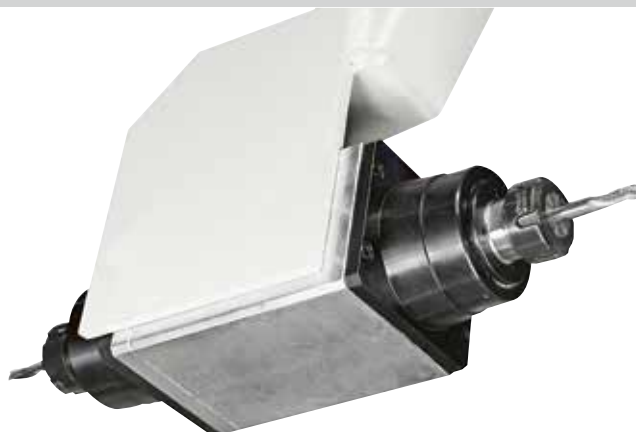
Aucun jeu pendant l'usinage avec la nouvelle technologie **RO.AX** (broche à **technologie rotoaxiale**) la broche la plus performante du marché, avec une vitesse de rotation jusqu'à 8000 t/min.



Pour la réalisation de coupes, il est possible de disposer d'un groupe lame dédié, aussi bien en position fixe qu'orientable de 0-90°.

UNITE DE FRAISAGE HORIZONTALE

Électrobroche à 2 sorties qui permet d'effectuer des usinages à axe horizontal de façon rapide et efficace, en réduisant les temps de cycle. **Idéale pour la réalisation d'emplacements pour quincaillerie et d'usinages accessoires sur portes.**



magasin **outils**

TRC 32

Magasin à chaîne à 32 positions, ancré au portique mobile, développé pour la gestion d'outils lourds et de grandes dimensions, utiles lors des usinages sur bois massif.



RAPID 16 ET RAPID 24

Magasin circulaire à 16 ou 24 positions : la solution universelle pour les usinages de panneau et de matériaux extra-bois.

TR 10 ET TR12

Magasin linéaire à 10 ou 12 positions, situé à droite du plan de travail, pour avoir toujours à disposition sur la machine l'ensemble des outils.



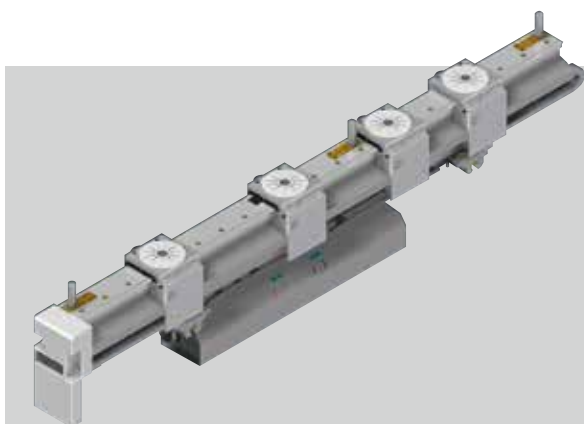
accord 25 fx

plan de travail



TABLE MATIC

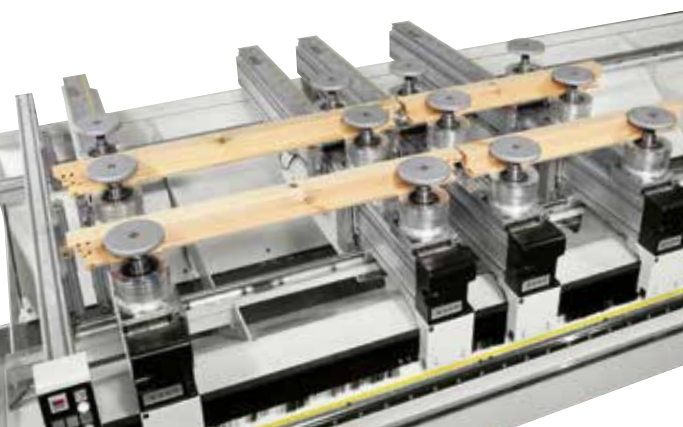
Entièrement automatique, gérée directement par le logiciel Xilog Maestro présent sur la machine, elle permet d'effectuer le réglage complet en quelques secondes.



Les barres et les bases sont actionnées par un **système de transmission direct** par le biais de pignon/crémaillère et sont pourvues de **motorisations indépendantes**. Des solutions exclusives, de haut niveau technologique, qui permettent des positionnements rapides et précis.



Des étaux aux ventouses et inversement, de façon pratique et rapide. La fixation rapide mise au point par SCM permet à l'opérateur de remplacer l'accessoire par simple pression d'un bouton.



Charger et décharger les pièces de façon simple et ergonomique, les amener en automatique dans la zone d'usinage et éviter tout type de collision devient possible grâce à la **gestion totale du plan de travail**. Le nettoyage se fait grâce à des dispositifs de soufflage qui éliminent les copeaux aussi bien de la zone de défilement que sur le plan d'appui de la pièce ; cette fonction fait de la table MATIC le dispositif idéal pour l'usinage d'éléments semi-finis, nécessitant des repositionnements de la pièce à l'intérieur du programme.



Systèmes de référence et blocage pour pièces courbes.

accord 25 fx

plan de travail

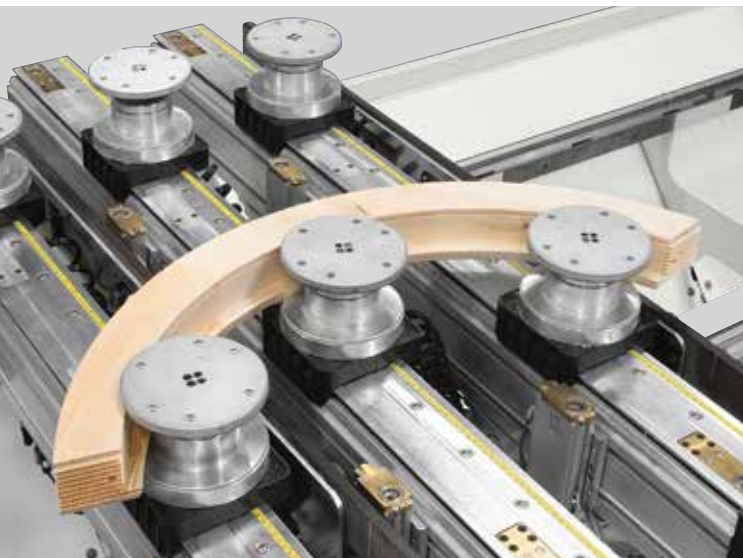
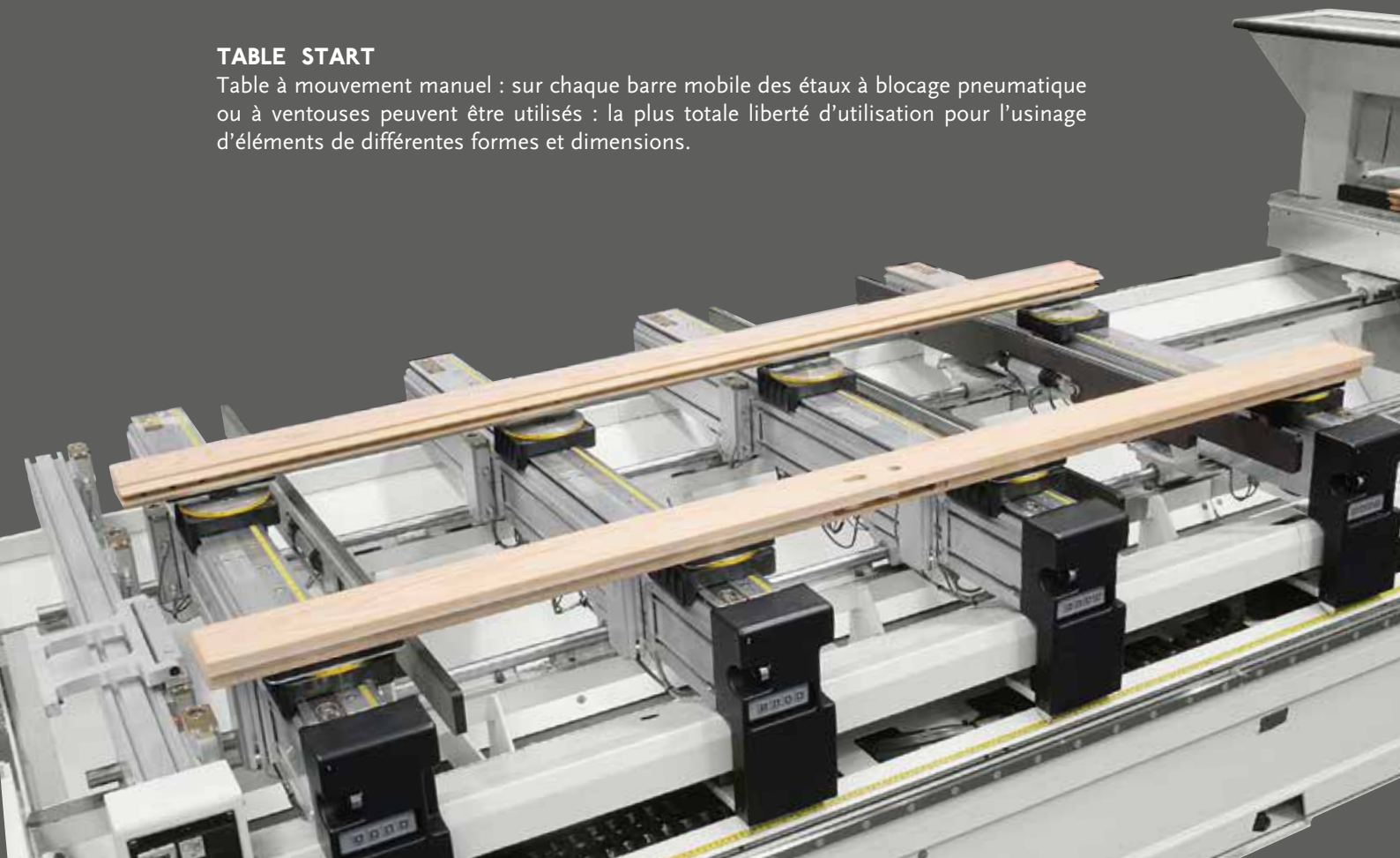


TABLE START

Table à mouvement manuel : sur chaque barre mobile des étaux à blocage pneumatique ou à ventouses peuvent être utilisés : la plus totale liberté d'utilisation pour l'usinage d'éléments de différentes formes et dimensions.





Grâce à la fixation rapide et au système de transmission du vide « tubeless », la table peut être configurée librement, en fonction des géométries des pièces à usiner.



TABLE PILOT

Table semi-automatique: l'opérateur est guidé par la machine en phase de préparation de la table. La position des éléments de blocage est indiquée sur l'écran tactile couleur de la console mobile « TecPad ». **Les cotes de positionnement sont affichées et signalées en temps réel** jusqu'à ce que la position correcte soit atteinte. Les risques de collision sont éliminés : des capteurs détectent l'éventuel mauvais positionnement en empêchant la poursuite du programme.

accord 25 fxm

plan de travail

TABLE MULTIFONCTION

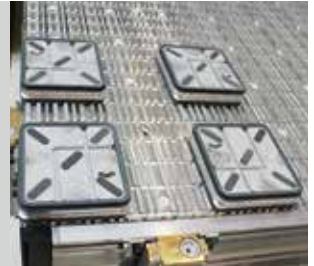
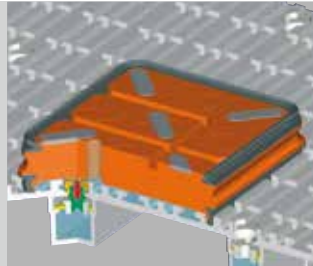
La structure en aluminium, qui ne subit pas de déformations lors de la variation de facteurs environnementaux comme la température et l'humidité du lieu, garantit une parfaite planéité dans le temps. Pour une plus grande précision, la table est travaillée directement sur la machine.

Idéale également pour les usinages de composites, plastique, résines et alliages légers.

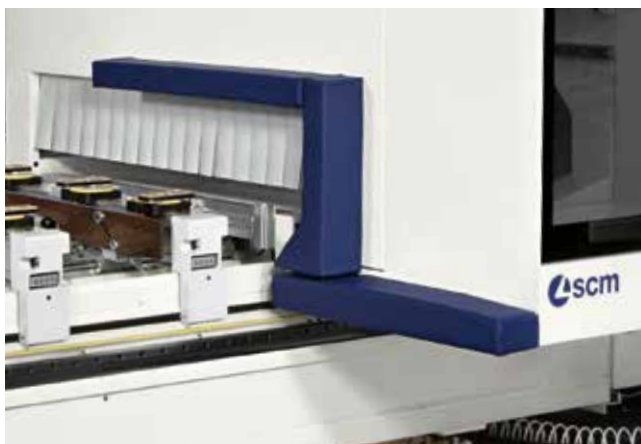


Le blocage des pièces à usiner peut se faire de différentes façons:

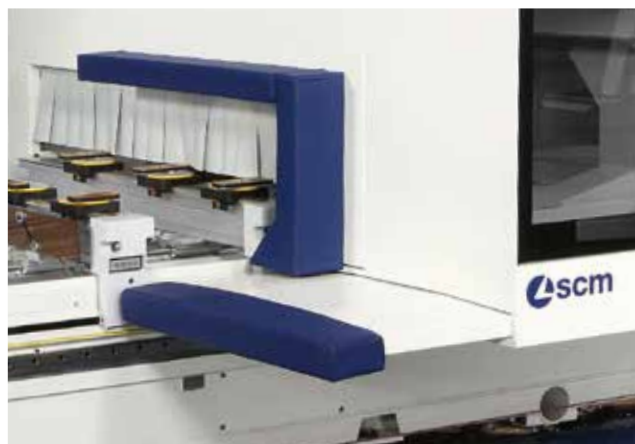
- **Nesting:** Le système du vide exploite des conduits dimensionnés pour un passage important d'air, garantissant une fixation directe optimale de la pièce.
- **Ventouses MPS:** Le quadrillage de trous et canaux permet de fixer librement les ventouses; le pointeur laser aide l'opérateur pendant le réglage (setup).
- **Contre-formes ou outillages de fixation:** Les rainures en T permettent de fixer solidement les éventuels outillages supplémentaires, non fournis par SCM.



systemes de sécurité



En phase de chargement/déchargement des pièces



En phase d'usinage

PROSPACE

Le système à tampon mobile (exclusivité SCM), étudié pour réduire au minimum l'encombrement de la machine, garantit la plus grande sécurité de l'opérateur, à une vitesse maximale de **25 m/min**.

Grâce au mouvement marche/arrêt du tampon, les limites d'accès à la table s'annulent au cours des opérations de réglage (setup) et de chargement/déchargement des pièces.



PROSPEED

En complément des tampons, il existe une barrière à photocellules horizontales qui détectent la présence de l'opérateur.

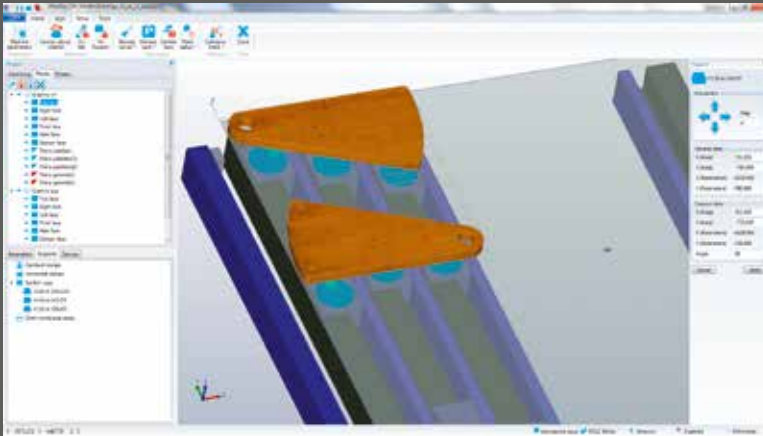
Ainsi, quand l'opérateur est hors de la zone de chargement, la vitesse maximale de la machine atteint **60 m/min**, en réduisant les temps de cycle en faveur de la productivité.

La protection du groupe opérateur dotée de tampons (bumper) compacts permet de profiter de l'ensemble de la zone d'usinage disponible pour le positionnement de plusieurs pièces en même temps sur le plan.



accord 25 fx

suite de logiciels **Xilog Maestro**



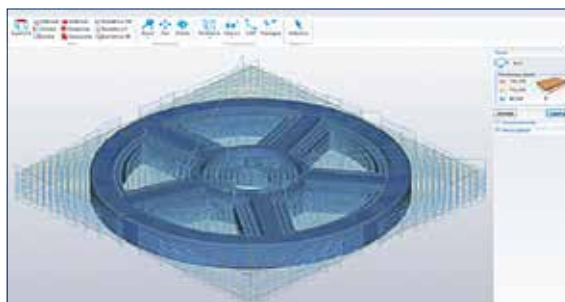
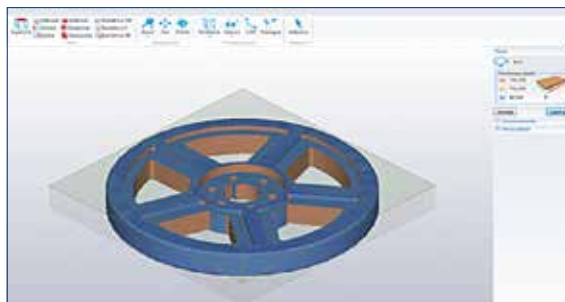
MAESTRO UNIQUE EN TERMES DE CRÉATIVITÉ

À vous la créativité, à nous les compétences.

Logiciel de programmation CAD/CAM pour la conception de chaque procédé de fabrication.

Développé sous Windows®, il permet de programmer avec une extrême facilité grâce à un environnement de dessin avancé, simple et intuitif, qui fournit au client tous les outils nécessaires pour le dessin de ses pièces et leur disposition sur le plan de travail, la gestion des outils et des usinages, le tout dans un contexte parfaitement intégré et performant.

Programmation avancée pour de hautes performances.

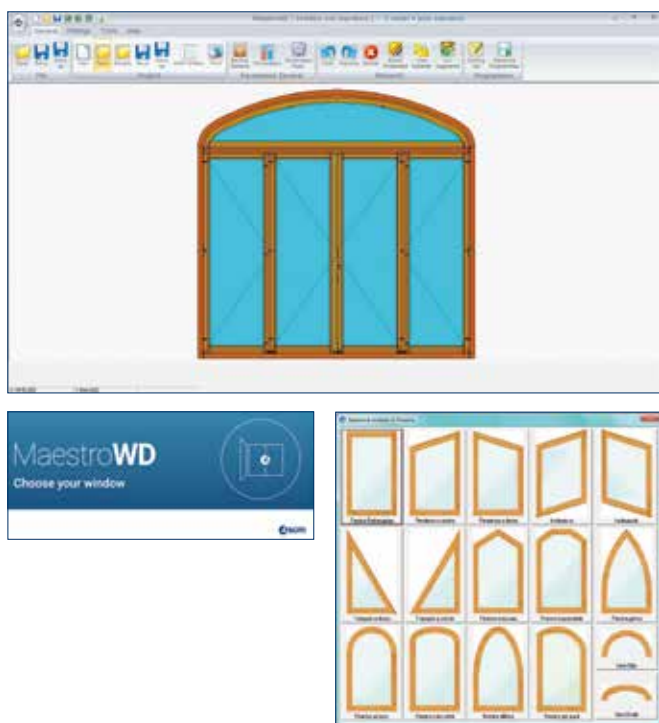


MAESTRO 3D UNIQUE DANS LA CRÉATION D'OBJETS 3D

Module intégré à la suite Xilog Maestro pour la programmation d'objets en trois dimensions sur les centres d'usinage à 5 axes. Il propose de puissants outils CAD pour la gestion des surfaces, même les plus complexes. Solution optimale pour une gamme étendue de techniques d'usinage à 3 et 5 axes.

Réalisation simple et rapide de tout objet, même très complexe.

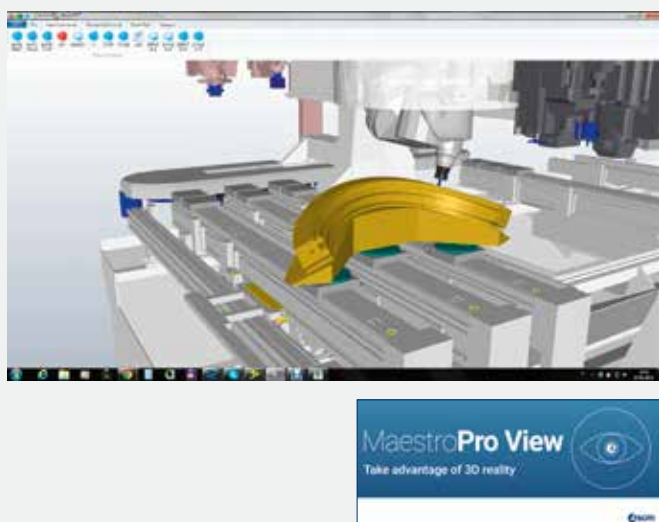
« Une **unique** suite, une suite **unique** »



MAESTRO WD UNIQUE DANS LA CONCEPTION DE PORTES ET DE FENÊTRES

Applicatif intégré à la suite Xilog Maestro, spécifique pour la conception et la programmation de tout élément de fenêtres, portes et persiennes, linéaires ou cintrées. A partir de la simple définition de la forme et du choix du modèle à réaliser, le logiciel génère tous les éléments à produire sur la machine grâce à un éditeur graphique de pointe. Maestro WD allie conception et programmation aux fonctions de gestion des plans et des macro-usinages pour la quincaillerie.

Menuiseries de toutes dimensions et formes avec la plus grande facilité et vitesse d'exécution pour obtenir un produit sur mesure.



MAESTRO PRO VIEW UNIQUE DANS L'AFFICHAGE 3D

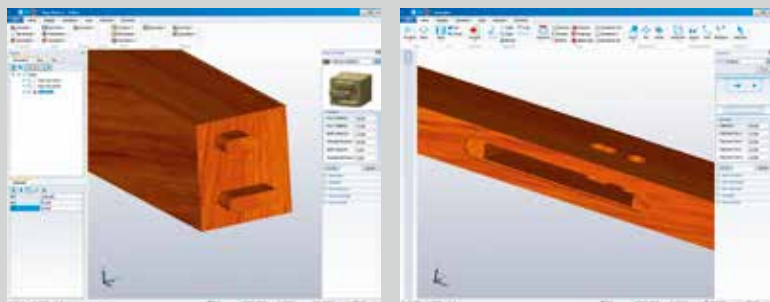
Maestro Pro View est un simulateur 3D qui permet à l'utilisateur d'avoir au bureau le modèle en trois dimensions de sa machine et d'afficher sur son ordinateur à l'avance les usinages qui seront effectués en production.

- Représentation réelle de la pièce en cours d'usinage et des parties de la machine
- Représentation réelle du matériau enlevé pendant l'usinage
- Génération de rapports avec contrôle des collisions
- Prévention de toute erreur de programmation possible
- Génération de rapports avec temps d'exécution du cycle de travail.

Calcul des coûts de production et efficacité productive accrue.

accord 25 fx

suite de logiciels **Xilog Maestro**



MAESTRO APPS UNIQUE EN MATIÈRE DE SAVOIR-FAIRE

Maestro APPS est un répertoire de fonctions de programmations immédiatement disponibles et simples à utiliser, développées par SCM, spécifiques pour la réalisation d'éléments de portes, fenêtres, escaliers, meubles et éléments de décoration. D'un simple clic, l'utilisateur peut accéder gratuitement au savoir-faire technologique de SCM

Gagner du temps lors de la conception de la pièce et avoir une production plus rapide et efficace.



MAESTRO MSL CONNECTOR UNIQUE EN MATIÈRE DE CONNEXION

Connexion simple aux sociétés de logiciels externes.

Intégré à la suite Xilog Maestro, MSL Connector permet aux logiciels externes de s'interfacer à tous les centres d'usinage SCM pour une gestion plus facile des techniques d'usinage.

«Leurs spécialisations, notre contrôle.»

Les sociétés de logiciels n'auront plus à se soucier de la gestion du plan de travail: du positionnement et du blocage des pièces, au parcours outil : SCM se charge de la gestion complète de la machine.

Suppression des coûts de personnalisation pour la société de logiciels externe et économie significative pour le client.

accord 25 fx

caractéristiques techniques

ACCORD 25 FX • ACCORD 25 FXM

données techniques

CENTRE D'USINAGE À COMMANDE NUMÉRIQUE			
AXES	Vitesse axe X-Y-Z	m/min	60 (25) - 60 - 30
ZONE DE TRAVAIL X	Plan à barres	mm	3680 - 5020 - 6360
	Plan multifonctions	mm	3650 - 4970 - 6170
ZONE DE TRAVAIL Y	Plan à barres	mm	1380 - 1680
	Plan multifonctions	mm	1320 - 1600 - 2120
PASSAGE PIÈCE		mm	250
GROUPE OPÉRATEUR	Puissance électromandrins 3 et 4 axes	kW	12 - 15
	Puissance électromandrins 5 axes	kW	12
	Rotation max.	t/min	24000
MAGASIN OUTILS	Magasin porte outils arrière	Nombre postes	16 - 24 - 32
	Magasin porte outils latéral	Nombre postes	10 - 12
UNITÉ DE PERÇAGE	Verticaux et horizontaux broches	n°	de 12 à 30
	Rotation max.	t/min	8000
BRC	Outils pour le fraisage horizontal	n°	2
	Mandrins pour le perçage horizontal	n°	4
	Mandrins pour le perçage verticaux	n°	3
	Lame de diamètre	mm	300
INSTALLATION	Diamètre bouche aspiration principal	mm	1 x 250
	Diamètre bouche aspiration supplémentaire	mm	100
	Consommation air aspiration	m ³ /hr	4400
	Consommation air comprimé	NL/min	170 - 300
	Poids machine	Kg	6000 - 9000

SAVENERGY prestations de pointe, économie d'énergie élevée

- Vitesse d'avance optimale en fonction du matériau et de l'outil
- Optimisation de la consommation d'air comprimé
- Optimisation de la vitesse de rotation de la pompe à vide en fonction du vide nécessaire
- Gestion de l'échangeur de chaleur électromandrin en fonction de la température d'exercice
- Mise en veille automatique des moteurs inactifs manuelle ou par CN
- Ouverture des bouches d'aspiration relatives à l'usinage en cours



SAVENERGY

accord 25 fx

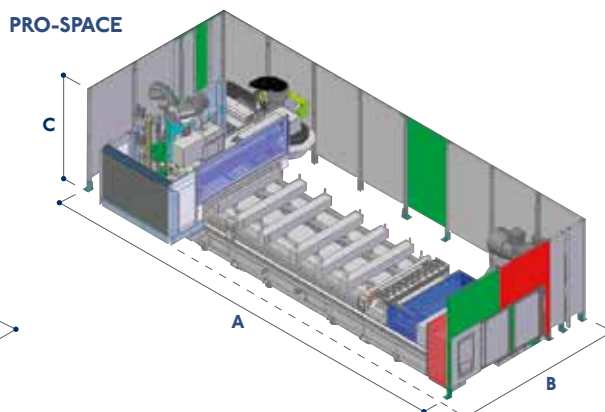
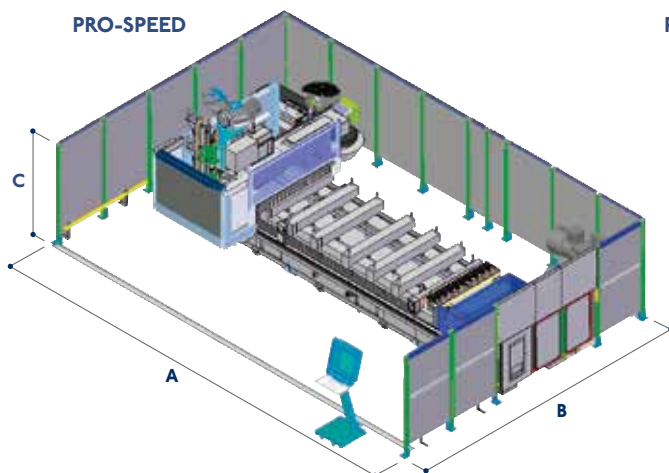
caractéristiques techniques

ACCORD 25 FX • ACCORD 25 FXM

dimensions d'encombrement

zone de travail X-Y-Z (mm)	A	Groupe opérateur à 3 ou 4 axes B*	Groupe opérateur à 5 axes B*	C
ACCORD 25 FX PRO-SPEED				
3680 x 1380 x 250	7620	4500	4700	2850
5020 x 1380 x 250	8960	4500	4700	2850
6360 x 1380 x 250	10300	4500	4700	2850
3680 x 1680 x 250	7620	4800	5000	2850
5020 x 1680 x 250	8960	4800	5000	2850
6360 x 1680 x 250	10300	4800	5000	2850
ACCORD 25 FXM PRO-SPEED				
3650 x 1320 x 250	7620	4500	4700	2850
4970 x 1320 x 250	8960	4500	4700	2850
6170 x 1320 x 250	10300	4500	4700	2850
3650 x 1600 x 250	7620	4800	5000	2850
4970 x 1600 x 250	8960	4800	5000	2850
6170 x 1600 x 250	10300	4800	5000	2850
3650 x 2120 x 250	7620	5340	5540	2850
4970 x 2120 x 250	8960	5340	5540	2850
6170 x 2120 x 250	10300	5340	5540	2850
ACCORD 25 FX PRO-SPACE				
3680 x 1380 x 250	7620	3470	3670	2850
5020 x 1380 x 250	8960	3470	3670	2850
6360 x 1380 x 250	10300	3470	3670	2850
3680 x 1680 x 250	7620	3770	3970	2850
5020 x 1680 x 250	8960	3770	3970	2850
6360 x 1680 x 250	10300	3770	3970	2850
ACCORD 25 FXM PRO-SPACE				
3650 x 1320 x 250	7620	3470	3670	2850
4970 x 1320 x 250	8960	3470	3670	2850
6170 x 1320 x 250	10300	3470	3670	2850
3650 x 1600 x 250	7620	3770	3970	2850
4970 x 1600 x 250	8960	3770	3970	2850
6170 x 1600 x 250	10300	3770	3970	2850
3650 x 2120 x 250	7620	4310	4510	2850
4970 x 2120 x 250	8960	4310	4510	2850
6170 x 2120 x 250	10300	4310	4510 </td <td>2850</td>	2850

* en présence de Rapid 24 B augmente la taille de 380 mm



LES TECHNOLOGIES LES PLUS SOLIDES POUR L'USINAGE DU BOIS CONSTITUENT NOTRE ADN

SCM, UN IMPORTANT PATRIMOINE DE COMPÉTENCES DANS UNE SEULE MARQUE

Avec plus de 65 années de succès, Scm est le grand protagoniste dans la technologie pour l'usinage du bois - le résultat de l'intégration des meilleurs savoir-faire dans les machines et systèmes pour l'usinage du bois - présent dans le monde entier avec le plus important réseau de distribution du secteur.

65 ans

3 principaux pôles de production en Italie

300.000 m² de production

17.000 machines produites chaque année

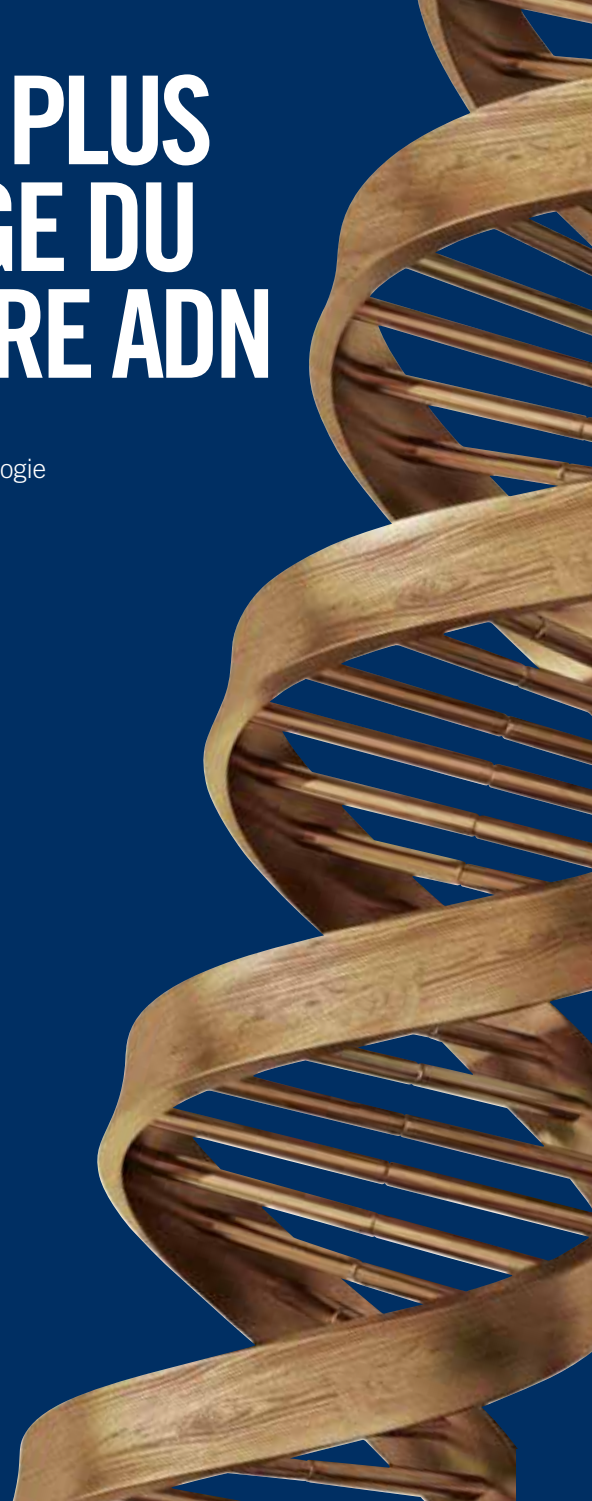
90% d'exportations

20 filiales à l'étranger

350 agents et distributeurs

500 techniciens d'assistance

500 brevets enregistrés



La force et la solidité d'un grand Groupe sont également dans notre ADN. Scm fait en effet partie de Scm Group, leader mondial dans les machines et composants industriels pour l'usinage d'une vaste gamme de matériaux.

SCM GROUP, UNE ÉQUIPE D'EXCELLENCE POUR DES COMPÉTENCES DE HAUT NIVEAU DANS LES MACHINES ET COMPOSANTS INDUSTRIELS

MACHINES INDUSTRIELLES

Machines seules, installations intégrées et services dédiés au processus d'usinage d'un large panel de matériaux.



TECHNOLOGIES
POUR L'USINAGE DU BOIS



TECHNOLOGIES POUR LES MATÉRIAUX
COMPOSÉS, L'ALUMINIUM, LE PLASTIQUE,
LE VERRE, LA PIERRE, LE MÉTAL

COMPOSANTS INDUSTRIELS

Composants technologiques pour les machines et les installations du groupe, de tiers et pour l'industrie mécanique.



ÉLECTROBROCHES
ET COMPOSANTS
TECHNOLOGIQUES



TABLEAUX
ÉLECTRIQUES



COMPOSANTS MÉTALLIQUES



PIÈCES MOULÉES EN FONTE



Les données techniques peuvent varier en fonction de la composition choisie. Dans ce catalogue les machines sont présentées avec options. La société se réserve le droit de modifier les données techniques et les dimensions sans préavis, mais ces modifications n'influencent pas la sécurité prévue par la norme CE.



is more



SCM GROUP SPA

via Casale 450 - 47826 Villa Verucchio, Rimini - Italy
tel. +39 0541 674111 - fax +39 0541 674274
housing@scmgroup.com
www.scmwood.com



00L0372821C