

DSG 150 ECO

Avanço:

Redutor universal
Avanço variável continuamente



Carregador:

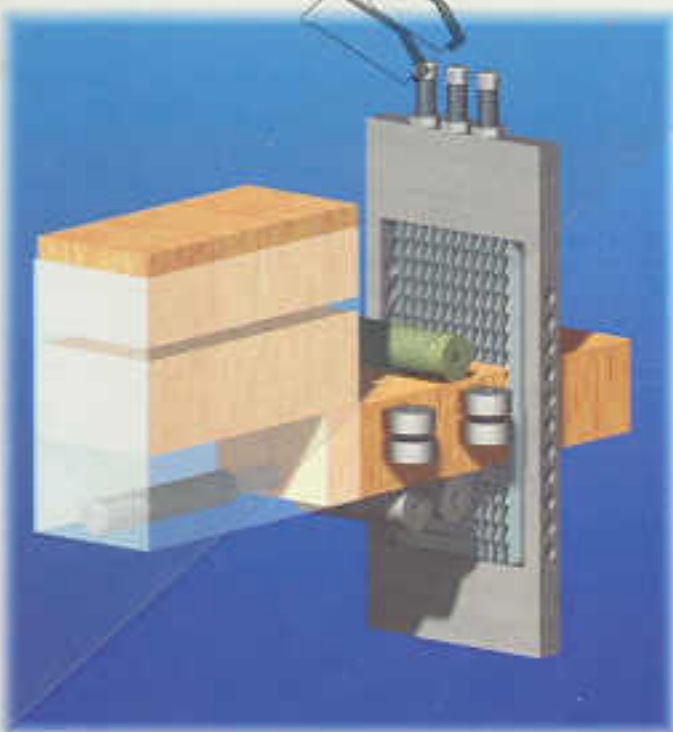
Máquina de condução simples
Permite um operador trabalhar com várias máquinas
Alimentação contínua
Ótimo rendimento
Comprimento normal dos blocos até 3000 mm

Guia central:

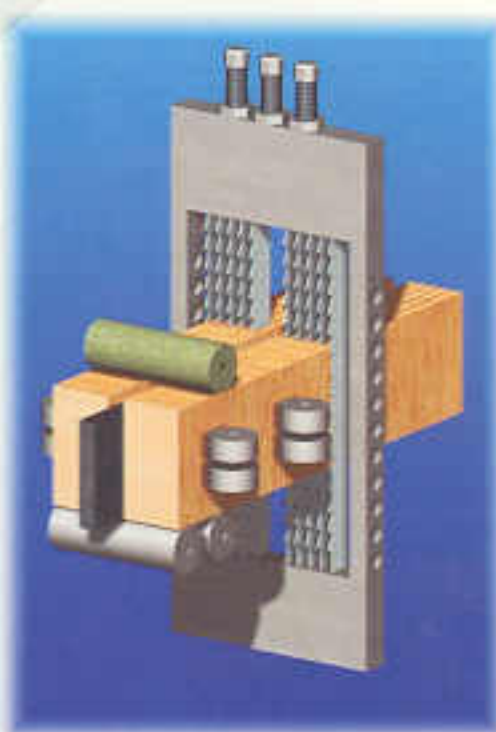
Elevada flexibilidade

Guia lateral:

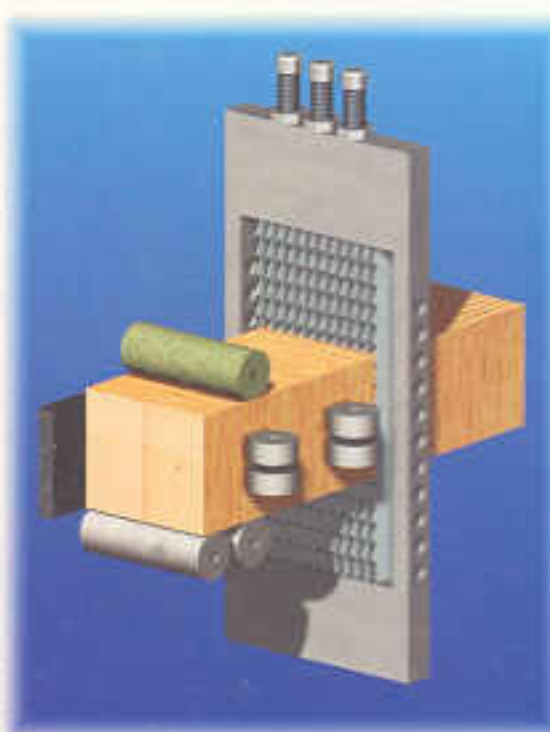
Largura máxima do bloco



Opção



Equipamento básico



Equipamento básico

O caminho certo



Sistema de canais:

Para o corte simultâneo de vários blocos de madeira aplainados previamente

Em combinação com raspadores, a madeira é aproveitada ao máximo

Todas as lamelas podem ser utilizadas para posterior processamento automático

Dimensões e número de canais adaptável às necessidades do cliente

Protecção contra rebarbas:

Redução das rebarbas de madeira

Estrutura suporte das serras:

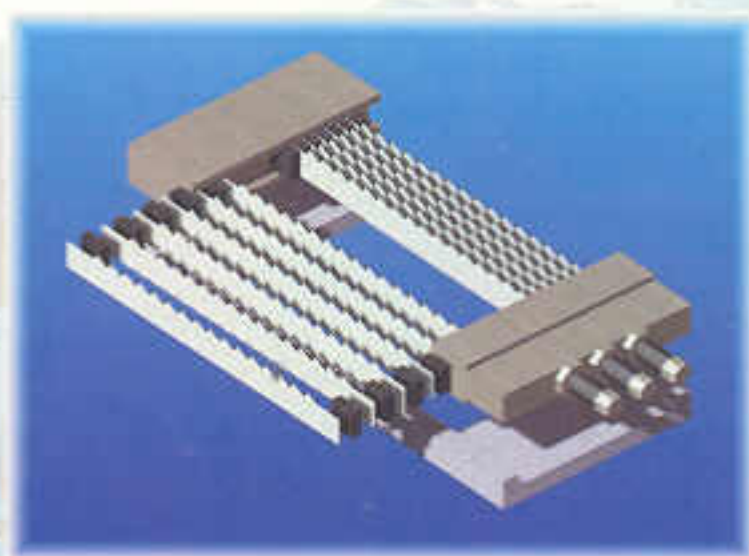
Montagem das serras na estrutura de acordo com as necessidades do cliente



Opção



Opção



Equipamento básico

para o êxito



DSG 150 Eco

Jacto de ar:

Arrefece as serras na área de corte

Remove o serrim das lamelas

Remove o serrim dos dentes das serras

Aumenta a duração das serras

Aumenta a precisão de corte

Plaina dupla:

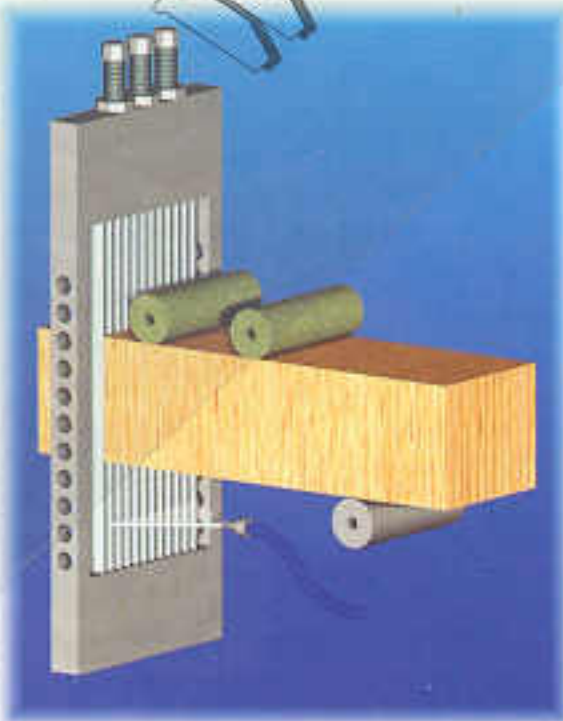
Elimina lascas e marcas

Prepara as lamelas para o processamento seguinte

Prepara as lamelas para uma eventual colagem de junta

Pulverizador para corte de madeiras verdes:

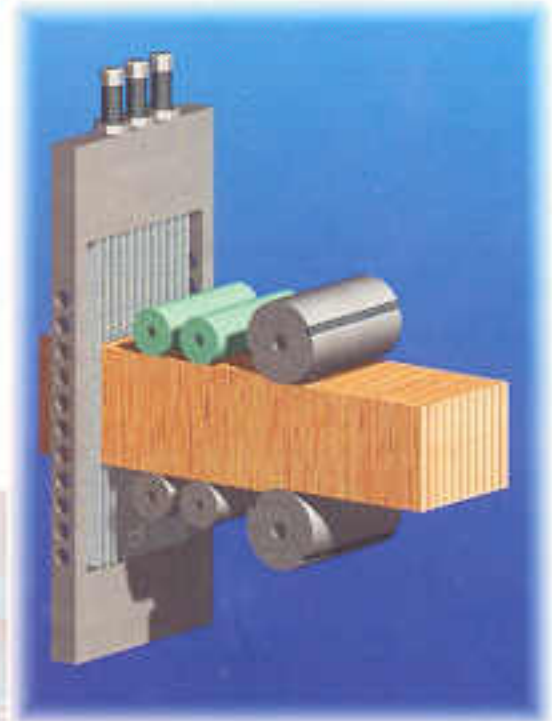
Evita que a resina adira às serras
Permite a produção de lamelas a partir de madeiras verdes






Opção



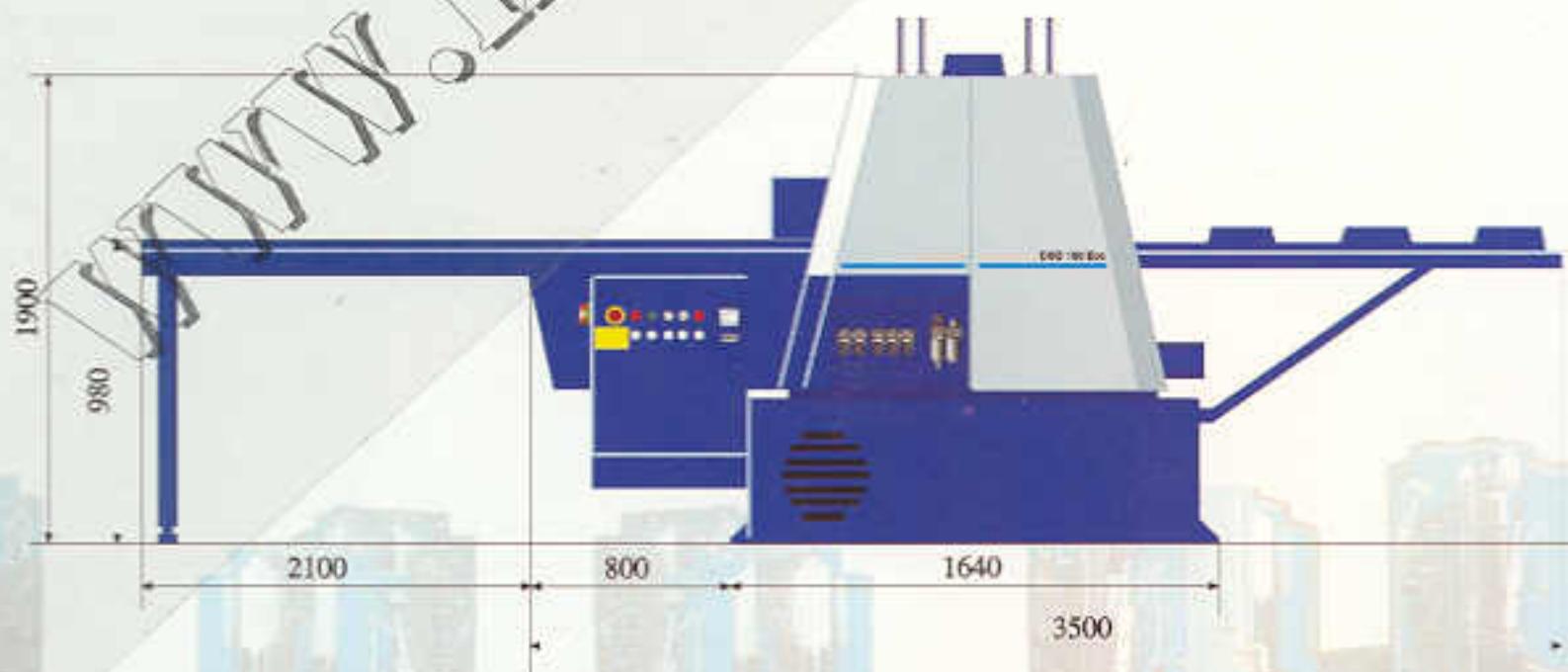
Opção



Opção

Motor principal (KW)	11	11	11
Velocidade de avanço (m/min)	0,3-1,5	0,2-1,2	0,3-1,5
Curso do suporte das fitas (mm)	210	210	210
Numero de ciclos (ciclos/min)	450	400	450
Altura de corte (mm)	30-200	80-250	60-80
Diferença (max.) de altura dos blocos (mm)	+/-0,5	+/-0,5	+/-0,5
Largura de corte com a guia lateral (mm) 	60-150	40-120	60-160
Largura de corte com a guia central (mm) 	2x30-70	2x25-50	
Largura de corte com o sistema de canais (mm) 	2-5x20-65	2-4x20-50	
Comprimento min. do bloco (mm)	300	500	185
Espessuras das lamelas (mm) <small>dependendo do tipo de Madeira e da altura de corte</small>	1,5	>3,0	>2,0
Precisão do corte (até 120 mm de altura)	+/-0,1		+/-0,1
Precisão do corte (mais de 120 mm de altura)	+/-0,2	+/-0,2	
Desperdício de corte dependendo do comprimento das serras (mm)	1,25/1,4	1,5	1,25
Número de serras	30	16	30
Duração das serras (horas) <small>dependendo do tipo de madeira</small>	60	-60	-60
Peso (aprox. Kg)	2000	2000	1800

Dados técnicos sujeitos a alterações sem informação prévia



Wintersteiger GmbH
 Dimmelstrasse 9
 A-4910 Ried/Innkreis

Tel. +43 (7752) 919-326

Fax +43 (7752) 919-58

 E-mail: engineering@wintersteiger.at

 Internet: <http://www.wintersteiger.com>