

wetim

vorn in der Zerkleinerungstechnik

**Zerkleinerung zur Volumenreduzierung
Energiegewinnung
Wiederverwertung
Materialtrennung**



Typ ZM Universalzerkleinerer

Zerkleinerungsanlage

*z. B. für Kartonagen
und
Verpackungs-
material*

mit zwei
Schneidwerken
übereinander
angeordnet

Einfüll-
trichter

Vorzer-
kleinerung

Nachzer-
kleinerung

Absaug-
stutzen

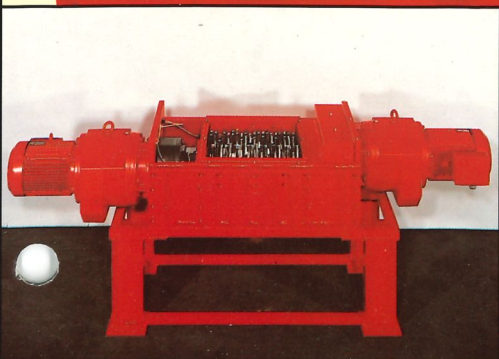


weima

Volumenreduzierung von 100% bis auf 5%



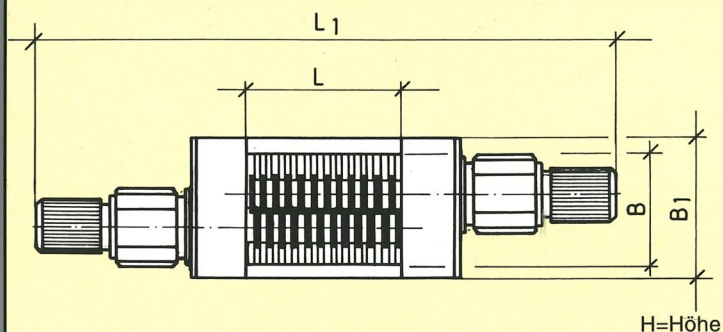
*Das zu zerkleinernde
Gut wird automatisch
eingezogen und in
kleine Stücke
geschnitten*



weima

*Zerkleinerer
haben ein robustes Schneidwerk mit 2
zueinander laufenden Messerwellen*

... wenns ums zerkleinern geht

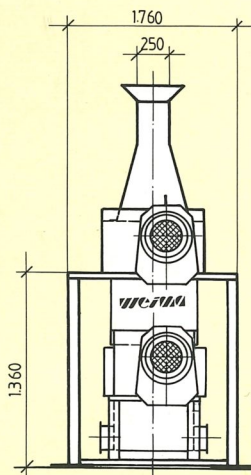
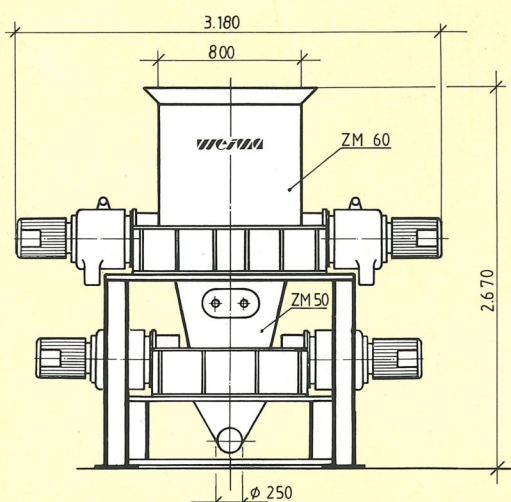


Type	L	B	L ₁	B ₁	H
ZM 30	355	275	2475	475	300
ZM 40	400	400	2520	600	300
ZM 50	530	580	2650	780	350
ZM 60	1060	580	3180	780	350
ZM 90	900	1060	3020	1260	450
ZM 100	1200	1060	3320	1260	450

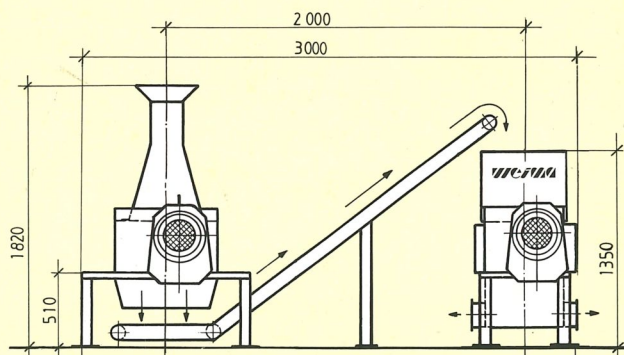
Die Messerbreite und die Messerform bestimmen die Granulatgröße.

Technische Daten

Type	Schneidzone L x B (mm)	Messerbreite	Durchmesser Ø	Antrieb kW	Gewicht kg	Einsatzbereiche	Anwendungsgebiete
ZM 30	355 x 275	10 - 15	Ø 160	1,5 - 3	450	Tankstellen Supermärkte Kfz-Werkstätten	Zerkleinerung von överschmutzten Kunststoff- und Blechgebinden, Ölfiltereinsätze, Abfälle, Kartonagen, Papier, Kunststoffverpackungen und Kunststoffeimer.
ZM 40	400 x 400	10 - 25	Ø 200	3 - 7,5	800 - 1100	Chemie-/Pharmaindustrie Verarb. Industrie, Gärtnereien Gastronomie, Fast-Food Krankenhäuser, Kfz-Werkstätten	Zerkleinerung von Papier, Kartonagen, Holzteilen, Kunststoffen, Blechdosen bis 15 l, Obststeigen, Ausschussteile, PKW-Teile, Automatische Nachdrückeinrichtung gegen Mehrpreis für Kunststoffgebinde bis 30 l.
ZM 50	530 x 580	10 - 25	Ø 250	2 x 5,5	1500 - 2000	Chemie-/Pharmaindustrie Verarb. Industrie, Gärtnereien Gastronomie, Supermärkte Automobilindustrie	Zerkleinerung von Papier, Kartonagen, Holzteilen, Kunststoffen, Blechdosen bis 25 l, Obststeigen, gebündeltes Schriftgut, Kupferkabelzerkleinerung, Ausschuß-, PKW-Teile, Nachdrückeinrichtung gegen Mehrpreis für Kunststoffgebinde bis 120 l.
ZM 60	1060 x 580	10 - 25	Ø 250	2 x 11 bis 2 x 18,5	3000 - 3500	Chemie-/Pharmaindustrie Verarb. Industrie, Gärtnereien Gastronomie, Supermärkte Automobilindustrie	
ZM 90	900 x 1060	25 - 45	Ø 460	2 x 18,5 bis 2 x 22	7500 - 8500	Kunststoffzerkleinerung Reifen etc.	
ZM 100	1200 x 1060	22 - 45	Ø 460	1 x 18,5 bis 2 x 22	8500 - 9500	Kunststoff Reifen Sperrige Güter	



Alternativlösung



WEIMA GmbH APPARATEBAU
 Gewerbegebiet Bustadt · Postfach 6
D-7129 ILSFELD bei HEILBRONN
 Tel. 0 70 62 / 69 83 · Telefax 0 70 62 / 69 85

