

FORMAT



La Nuova Dimensione

Storia



400 anni di lavorazione del metallo, 50 anni di produzione di macchine per la lavorazione del legno.

400 anni di tradizione familiare nella facinatura, 50 anni di esperienza nella produzione di macchinari per legno, il contatto quotidiano con chi opera nel settore della lavorazione del legno in tutto il mondo ed un continuo lavoro di perfezionamento hanno contribuito a fare delle macchine del gruppo Felder le più vendute nel mondo.

10. marzo 1998
Fondazione dell'azienda FORMAT-4. L'attesa dei futuri clienti per un nuovo prodotto del gruppo Felder, che ha successo in tutto il mondo per la produzione di macchine per la lavorazione del legno, è molto alta.

FORMAT-4 è per voi il nuovo punto di riferimento. Il rivoluzionario design, l'ottima pre-

disposizione dei comandi, le perfette rifiniture, le prestazioni e l'affidabilità risaltano al primo colpo d'occhio.

Inoltre le consente la massima precisione, la migliore comodità d'uso e un confronto tra prezzo e rendimento che è unico sul mercato.

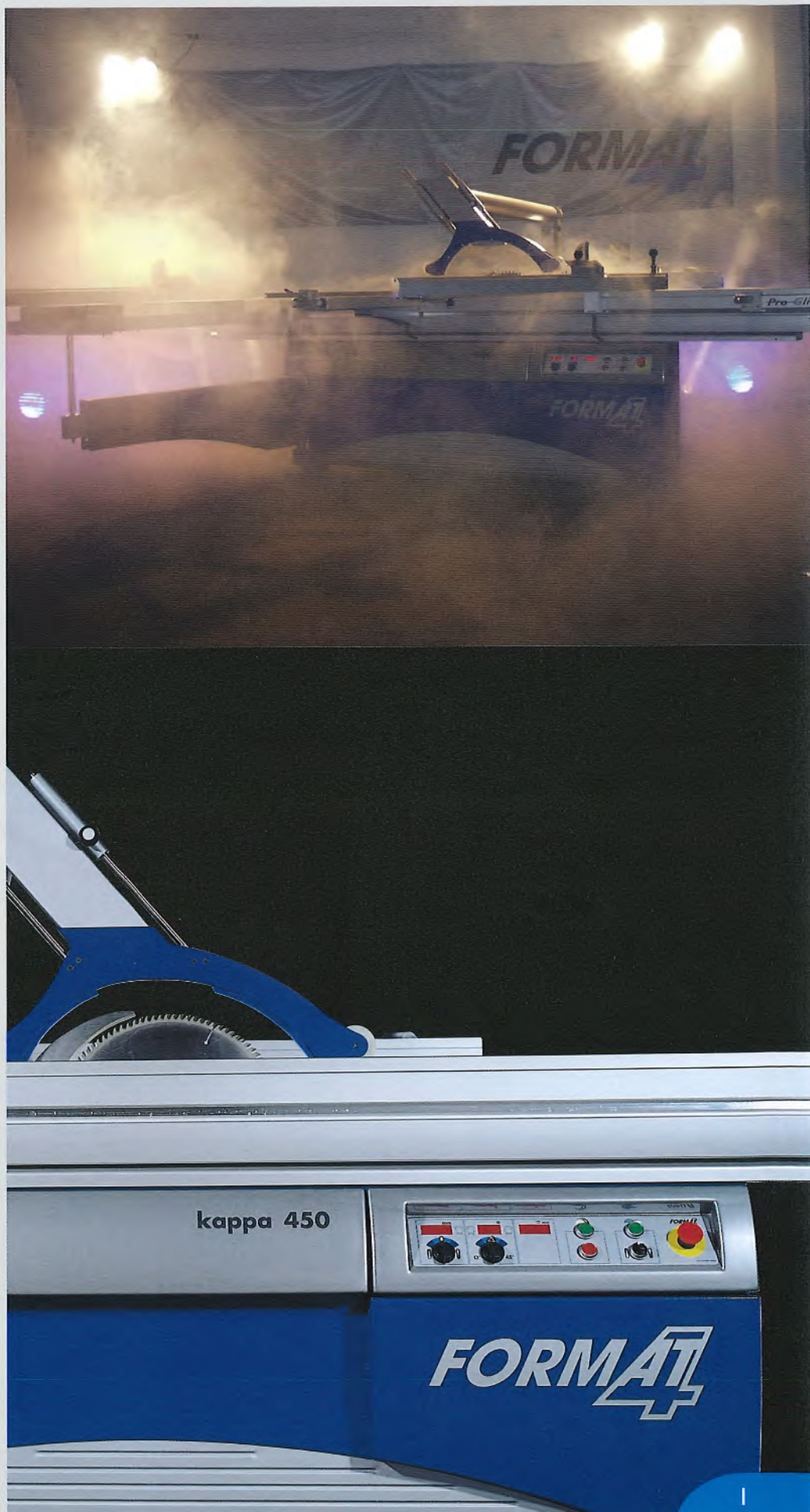


FORMAT 4

15. gennaio 2001
FORMAT-4 ha festeggiato il battesimo della prima squadratrice.

15. marzo 2001
La prima presentazione alla fiera di Norinberga. Il fantastico design, la rivoluzionaria tecnica, la perfetta lavorazione e l'imbattibile confronto tra prezzo e rendimento è stato un successo sensazionale.

Oggi
Migliaia di clienti soddisfatti in tutto il mondo sono d'accordo con la filosofia e la condotta della FORMAT-4. La migliore tecnica, la consulenza di esperti ed una competente assistenza assicurano l'impiego giornaliero per l'artigianato e l'industria.

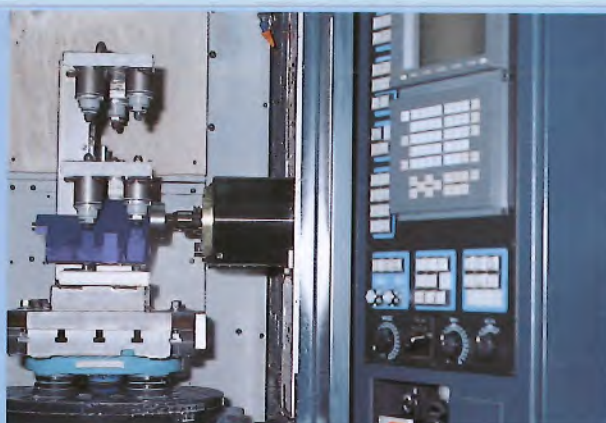


Competenza



Consulenza

FORMAT 4 le offre una ottima consulenza già dal primo momento. Il nostro personale altamente qualificato è sempre a vostra disposizione per una consulenza professionale e senza alcun impegno da parte vostra.



Qualità

Le squadratrici FORMAT-4 sono prodotti di altissima qualità e costruiti interamente in Austria. La fabbrica per la produzione delle macchine ha sede in Austria, ad Hall in Tirolo.

Le più recenti tecnologie di lavorazione, le più moderne macchine di produzione, un continuo sviluppo di qualità garantiscono la qualità, la precisione e l'affidabilità della nuova FORMAT-4.



Assistenza

I nostri collaboratori del servizio assistenza clienti e dell'assistenza tecnica vengono continuamente istruiti ed aggiornati da nostri esperti. Le sedi e le rappresentanze della FORMAT-4 vi assicurano in ogni caso l'impiego della squadratrice.





Pro-Glide





FORMAT-4 è stata premiata per il suo design

IF-Design Award: La competizione internazionale per il design è uno dei più importanti premi del design nel mondo. Dal 1954 il concorso registra anno per anno più di 1800 iscrizioni di 30 paesi. Nel 2003 FORMAT-4 ha vinto questo premio con la sua squadratrice Kappa X-motion.

Adolf Loos Staatspreis Design:

Con il richiesto premio del design austriaco FORMAT-4 sottolinea il suo moderno design.



design award
winner



La nuova dimensione



FORMAT[®]
www.format-4.com

FORMAT[®]
www.format-4.com

kappa 450

kappa x-moti

kappa 30

kappa 40

profil 45

dual 51

plan 51

exact 51



8 kappa 450 – la FORMAT-4 con altezza taglio fino a 170 mm



54 Forte senza compromesso: FORMAT-4 dual 51, la filo/spessore per l'impiego estremo



10 kappa X-motion – tecnica, comodità del funzionamento e precisione



62 Una pialla a filo con un albero pialla con 4 o 6 cottelli!



30 FORMAT-4 kappa 30 e kappa 40 . Altezza taglio fino a 125 mm.



66 Le nuove pialle a filo



42 La toupeie inclinabile profil 45. Un capolavoro di eleganza, potenza e precisione.

kappa 450 - La FORMAT 4 con altezza taglio fino a 170 mm.

Una squadratrice che supera tutti gli standard.

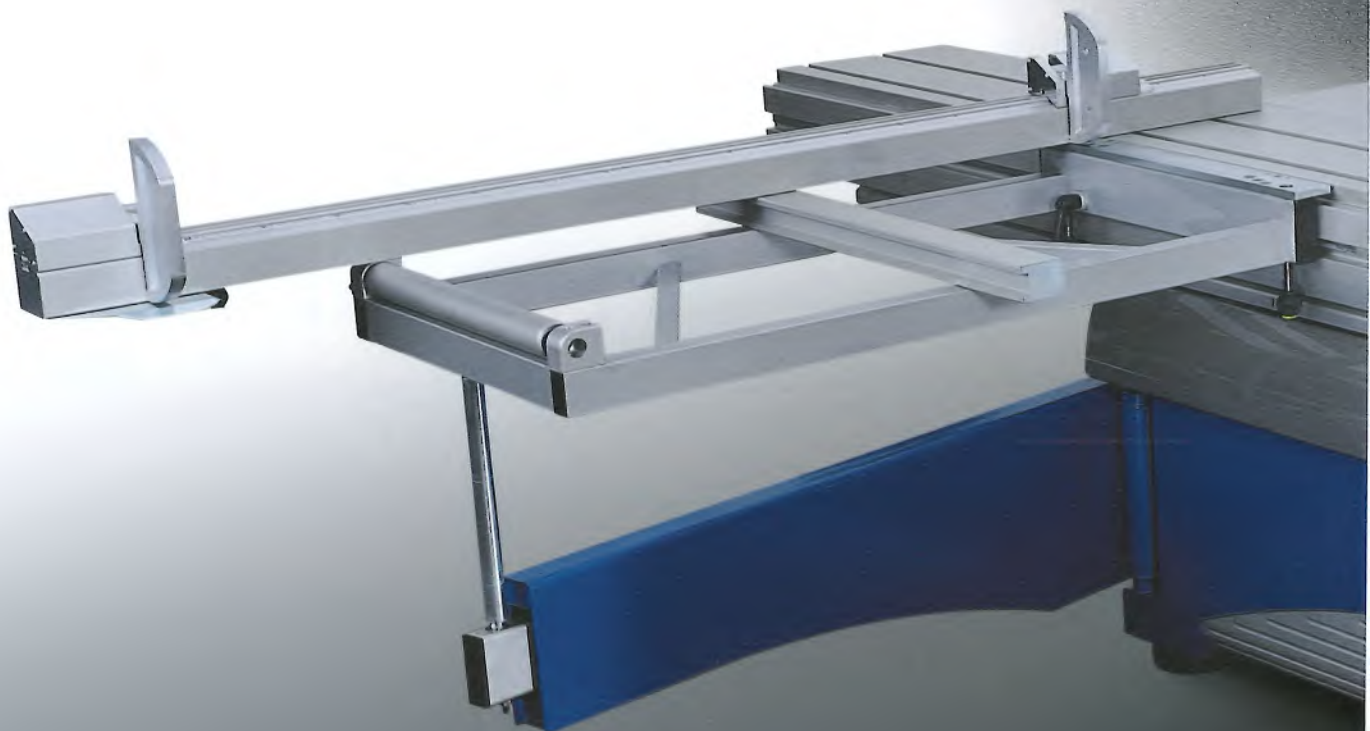
Con la lama di 450 mm di diametro si raggiunge una altezza di taglio di 155 mm (170 mm), cio' nonostante con lama inclinata a 45° si raggiunge ancora una orgogliosa altezza taglio di 110 mm (119 mm).

Estetica e funzionalita' nell'insieme del concetto nonche' la protezione della lama nella parte superiore, le consente un semplice e comodo impiego nella massima sicurezza.

Come e' attraente l'ottica del design lo sono altrettanto anche la dotazione standard del modello base e le prestazioni della kappa 450.

Lo spostamento in altezza e per inclinazione della lama e' elettrico. Cifre rosse sul pannello di comando segnalano esattamente le misure impostate, altezza taglio, inclinazione e numero di giri, con guida squadra spostabile per tagli ad angolo e molto di piu'.

Lasciatevi convincere dalle dotazioni della kappa 450.



kappa 450



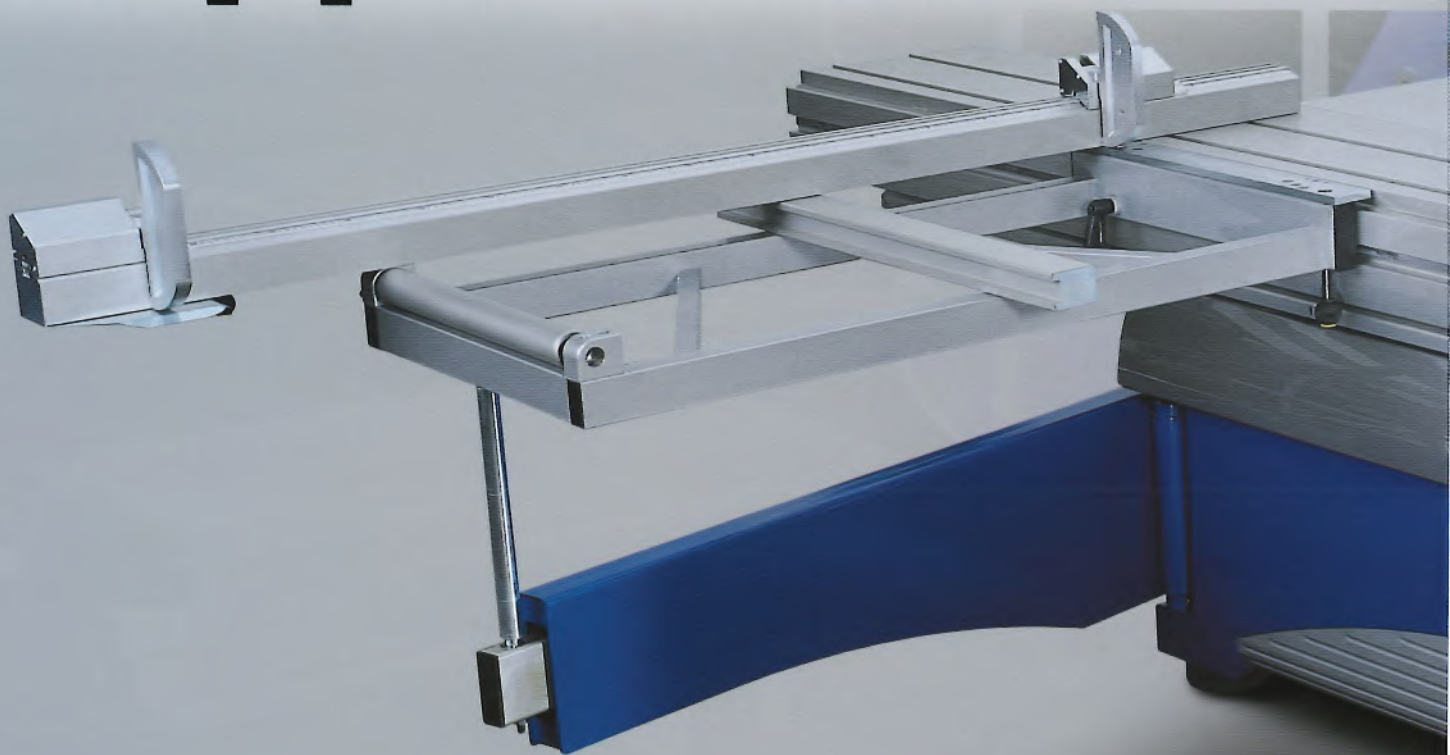
Kappa x-motion – tecnica, funzionamento e precisione

Se lei e' alla ricerca di una ottima macchina, la FORMAT-4 le offre la kappa x-motion, con guida parallela e posizionatore CNC.

Con la kappa x-motion lei non compra soltanto tecnica, funzionamento e massima produttività ma anche il migliore rapporto tra prezzo e rendimento.

Il posto di comando della kappa x-motion e costruito in modo chiaro e ben visibile. Questo per lei significa un impiego facilissimo con la migliore visione.

kappa x-motion





kappa x-motion

Pro-Glide

FORMAT

Aggregato 170

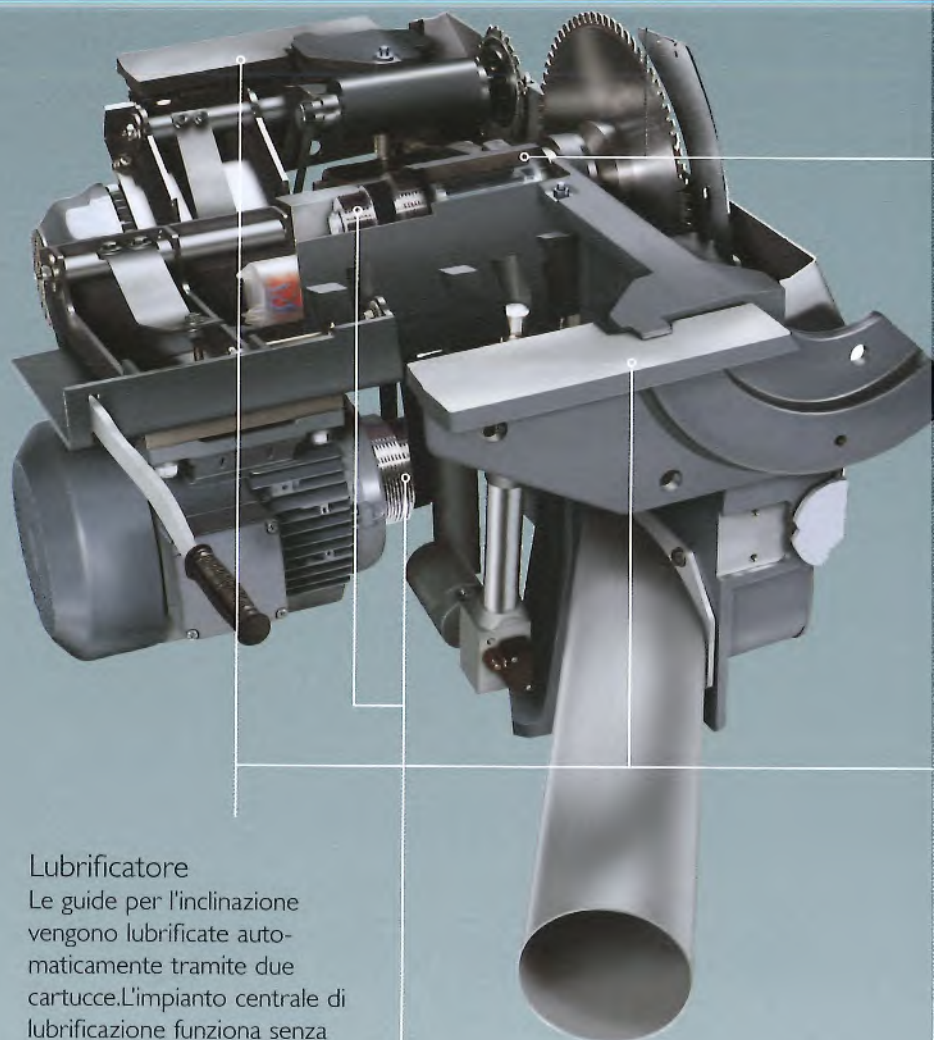
Ottime prestazioni, precisione e utilizzazione.

I motori della macchina 170 sono assemblati da FORMAT-4 con componenti prodotti dai più rinomati produttori europei.

La trasmissione della potenza avviene tramite cinghie Poly V. Questa nuova generazione di cinghie riduce al minimo la perdita di potenza e garantisce la precisione con soddisfazione dei clienti. Inoltre già il modello base dispone di 3 velocità (3000 – 4500 e 6000 g/min.) per ogni tipo di lavorazione. Oppure si può optare per avere una velocità variabile da 3000-6000 g/min.

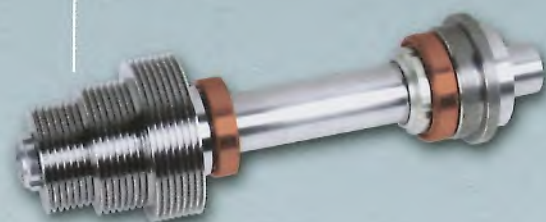
L'inclinazione e l'altezza della lama viene comandata elettricamente, tramite un pulsante girevole, ed è dotazione di serie. Lo spostamento elettrico dell'inclinazione tra 90° e 45° funziona tramite due guide di precisione che garantiscono la misura fino ad un decimo di mm.

Per una impostazione precisa dell'inclinazione e dell'altezza taglio si ha la scelta tra l'andamento veloce e lento.



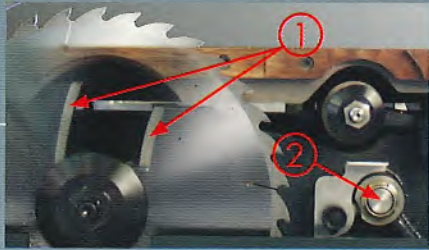
Lubrificatore

Le guide per l'inclinazione vengono lubrificate automaticamente tramite due cartucce. L'impianto centrale di lubrificazione funziona senza ulteriore manutenzione.



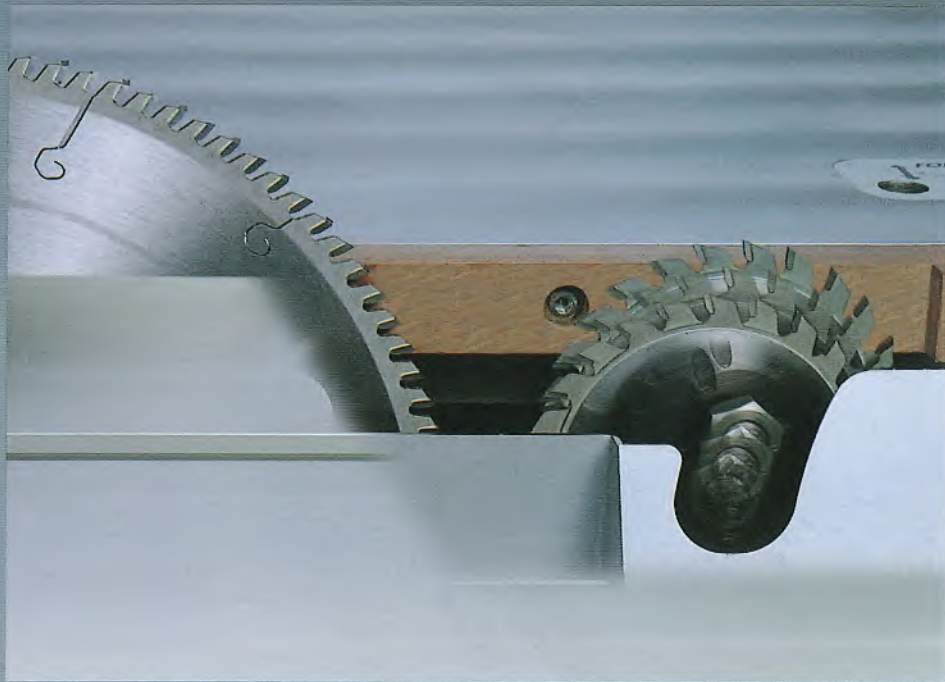
L'asse della circolare e la trasmissione della potenza

L'asse della circolare è circondata da un basamento in ghisa massiccio e è supportato su due cuscinetti. In questo modo è garantita una lavorazione senza vibrazioni. La trasmissione della potenza viene trasmessa con la tecnologia delle cinghie Poly-V.

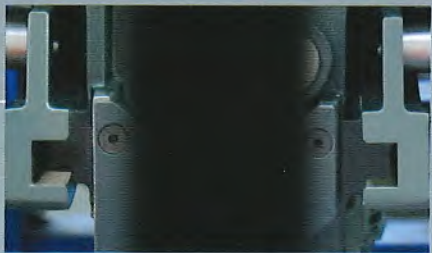


Doppia Guida per lo spostamento dell'altezza lama!

Una guida (cuscinetto) si trova al centro di rotazione, l'altra direttamente sull'asse piena. Soltanto così la precisione dello spostamento d'inclinazione e d'altezza è assicurato anche per decenni.

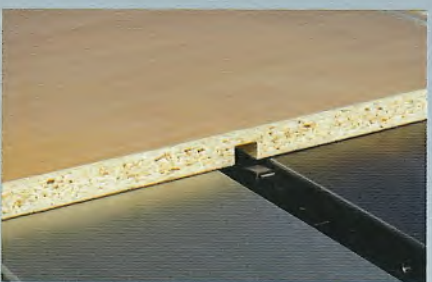


L'incisore. Prestazione, precisione e tecnica sono stati ridefiniti per lei.



Doppia guida per l'inclinazione dell'aggregato!

L'aggregato è fissato su ambi i lati su due guide massicce di ghisa. Queste guide garantiscono la massima stabilizzazione e precisione.



La squadratrice FORMAT-4 le permette anche di fare tagli a scanalature. Grazie alla flangia e alla copertura lama staccabile lei può usare frese speciali di sviluppo FORMAT-4.

Lei può scegliere tra due tipi d'incisore:

- Classico
- Automatico

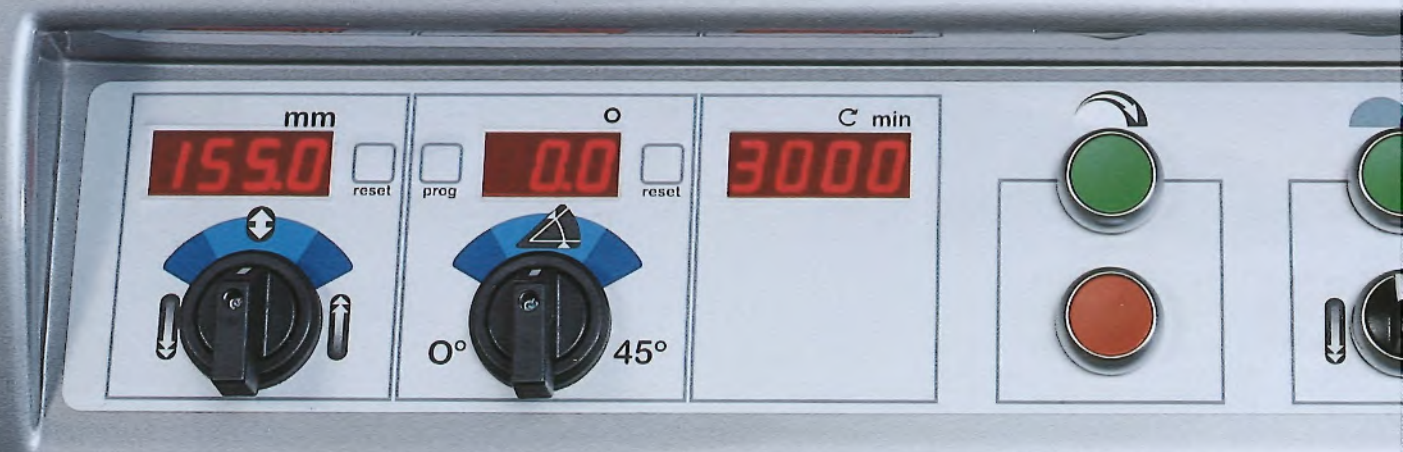
Sia l'uno che l'altro garantiscono un perfetto risultato di lavoro con un diametro di 125 mm e la velocità di 9000 g/min. L'impostazione del taglio in altezza e larghezza, nel modello classico, avviene manualmente.

L'incisore Automatico vi offre un funzionamento di grande classe.

- Accendendo la squadratrice, l'incisore si alza automaticamente in posizione prescelta e si abbassa nuovamente del tutto sotto il tavolo dopo averla spenta.
- Per la regolazione dell'altezza taglio, della larghezza del taglio e il rettifilo tra le due lame, l'incisore si alza tramite un pulsante.

Per la lavorazione di metalli (non ferro) la sua FORMAT-4 può avere un sistema di raffreddamento. La lubrificazione, con olio lubrificante speciale, avviene direttamente sulla lama attraverso degli iniettori.





La centralina di Comando

I pulsanti per accendere, spegnere o regolare la lama sono integrati ergonomicamente nella base della squadratrice.

Attraverso pulsanti per l'andamento veloce e lento si regola l'altezza e l'inclinazione di taglio.

Cifre rosse LED segnalano la posizione dalla macchina. Questa dotazione standard garantisce una elevata comodità nell'utilizzazione della macchina.

Anche l'altezza dell'incisore è regolabile tramite un pulsante.

Su richiesta anche la velocità tra 3000 e 6000g/min è regolabile tramite un bottone. Inoltre anche con lama inclinata si vede sempre l'altezza taglio reale sul display.






Standard: Posto di comando x-motion


La centralina di comando CNC


Il posto di comando CNC è standard già nel modello di base della kappa x-motion. Integrato ergonomicamente nella base della circolare garantisce il migliore funzionamento con la massima produttività.


Impostare semplicemente attraverso la tastiera sulla consolle di comando CNC, altezza taglio, inclinazione e larghezza. La posizione della macchina può essere letta attraverso cifre rosse LED-Displays. Per avviare il programma lavoro è sufficiente digitare il tasto start. Ciò consente una elevata comodità nell'utilizzazione della macchina nonché un ottimo risultato della produttività.


A richiesta lei sceglie la velocità di lama tra 3000-6000 g/min senza gradini tramite un pulsante. Un altro dettaglio interessante è che anche con la lama inclinata lei vede indicato sempre l'altezza taglio reale sul display.

 Altezza taglio 155 mm (170 mm)


 Inclinazione lama 90°-45°


 Larghezza taglio 1100 mm (1500 mm)


 Velocità variabile (optional)

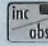
 Spostamento micrometrico di ogni asse coi tasti +/-.



 Memorizzazione di 99 programmi di taglio

 99 programmi di taglio

 tastiera per la digitazione dell'altezza taglio, dell'inclinazione lama e della lunghezza taglio.

 Tasto per cambiare dall'impostazione assoluta a quella incrementale (misura a catena) per tutte le assi.



Su richiesta: posto di comando sopra tavolo

kappa x-motion: lo standard

Posizionamento CNC con visualizzatore digitale LED per l'altezza taglio, L'inclinazione lama e larghezza taglio. Indicazione reale dell'altezza taglio pure con lama inclinata.

- Posizionatore CNC della guida parallela con display LED per una larghezza taglio da 0-1100 mm (optional 1500 mm)
- Spostamento micrometrico di ogni asse con i tasti +/-
- Correzione automatica della larghezza taglio (guida parallela) con lama inclinata.
- 10 posti memorizzabili per diametri lama
- 10 posti memorizzabili per larghezze lama con correzione automatica della larghezza taglio (guida parallela)
- 99 programmi di taglio memorizzabili
- Cambiamento dell'indicazione assoluta a quella incrementale (misura a catena) dell'altezza taglio d'inclinazione lama e della larghezza taglio (guida parallela):



kappa 450: optional posizionatore CNC

Chiaramente anche per la Kappa 450 c'è l'optional di avere il posizionatore CNC per l'altezza e l'inclinazione di taglio. Sempre con indicazione LED e correzione automatica dell'altezza taglio con lama inclinata.

La squadratrice

Sistemi di scorrimento estremamente lisci,
precisi e a lunga durata.

6 anni di garanzia.

Piú di diecimila clienti soddisfatti sono la dimostrazione per il piú moderno sistema di scorrimento con il quale attrezziamo giá da piú di 15 anni le nostre macchine. Ció non di meno abbiamo continuato a migliorare questo sistema.

Costruzione anti polvere dello scorrimento che garantisce un funzionamento quasi senza manutenzione per decenni. Per sottolineare l'affidabilitá del sistema di scorrimento FORMAT-4 diamo 6 anni di garanzia.

Tasto di avviamento sul carro senza cavi con segnale radio.

Cio' significa confort e lusso. Infatti: Immagini di dover tagliare un pannello sulla sua FORMAT-4, le basta praticamente schiacciare il tasto verde posto sul carro. A questo lusso non si dovrebbe rinunciare.



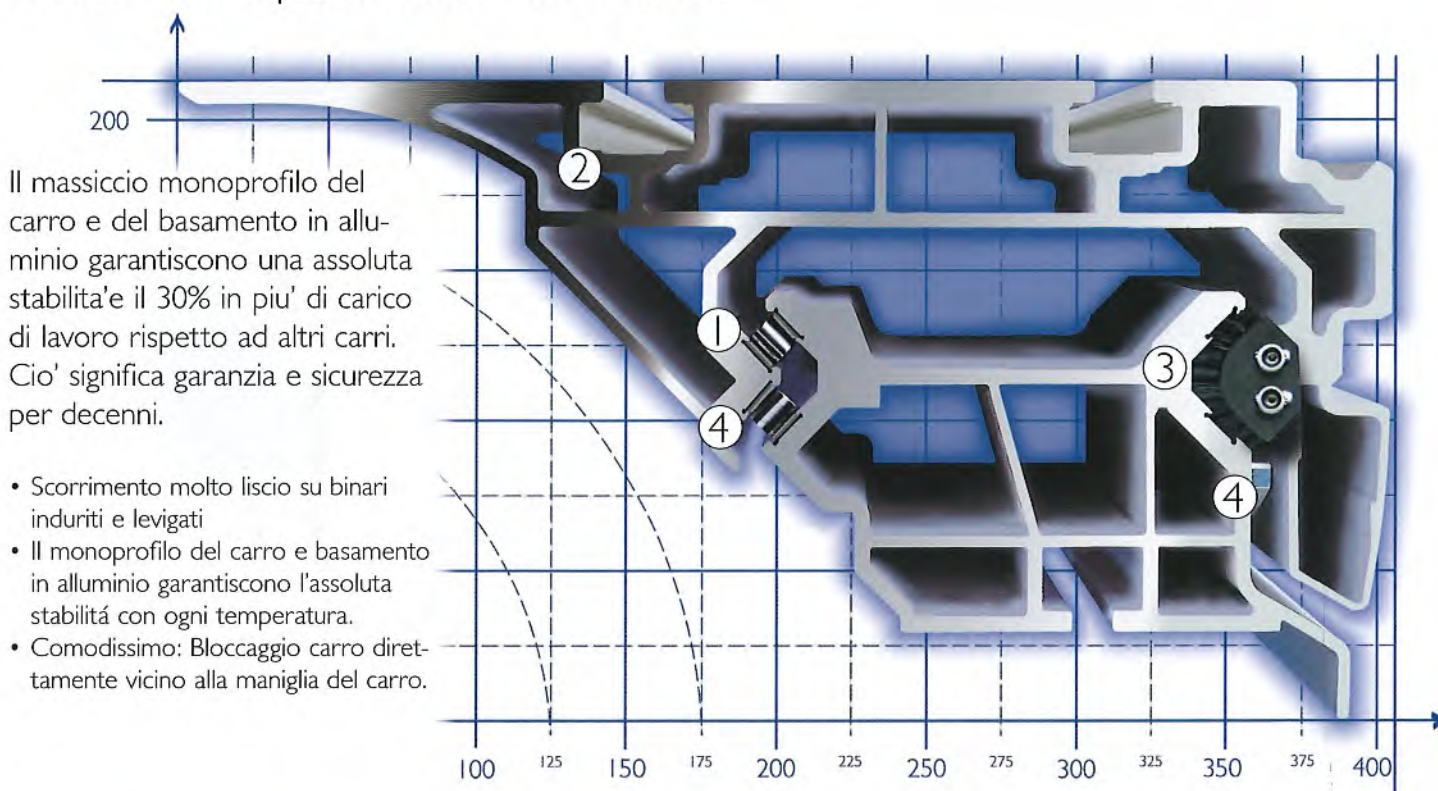
Montaggio veloce

Due scanalature nel carro per montare la staffa per bordature, la morsa di pressione e tanti altri accessori utili. All' esterno del carro c'è il supporto per il braccio bandiera, una prolunga, una guida parallela o per un calibro di smusso a doppio taglio (pag. 27). Integrato nel carro: la scala per la guida squadra.

La leva laterale manuale,
montata velocissimamente in
ogni posizione.



Unica – la squadratrice “Pro Glide”



Il massiccio monoprofilo del carro e del basamento in alluminio garantiscono una assoluta stabilità e il 30% in più di carico di lavoro rispetto ad altri carri. Ciò significa garanzia e sicurezza per decenni.

- Scorrimento molto liscio su binari induriti e levigati
- Il monoprofilo del carro e basamento in alluminio garantiscono l'assoluta stabilità con ogni temperatura.
- Comodissimo: Bloccaggio carro direttamente vicino alla maniglia del carro.

① Durata



Guide per una lunga durata con il sistema lineare FORMAT-4, invece di guide su cuscinetti a sfera.

② Stabilità



Assoluta stabilità col carro in alluminio a più camere.

③ Protezione „anti polvere“



Protezione „anti polvere“ con il sistema di sfilamento.

- 4 spazzole di sfilamento all'esterno
- 8 sfilamenti di silicone all'interno

④ Libero da lavori di manutenzione



Libero di manutenzione grazie ai binari di scorrimento coperti e inclinati all'interno.

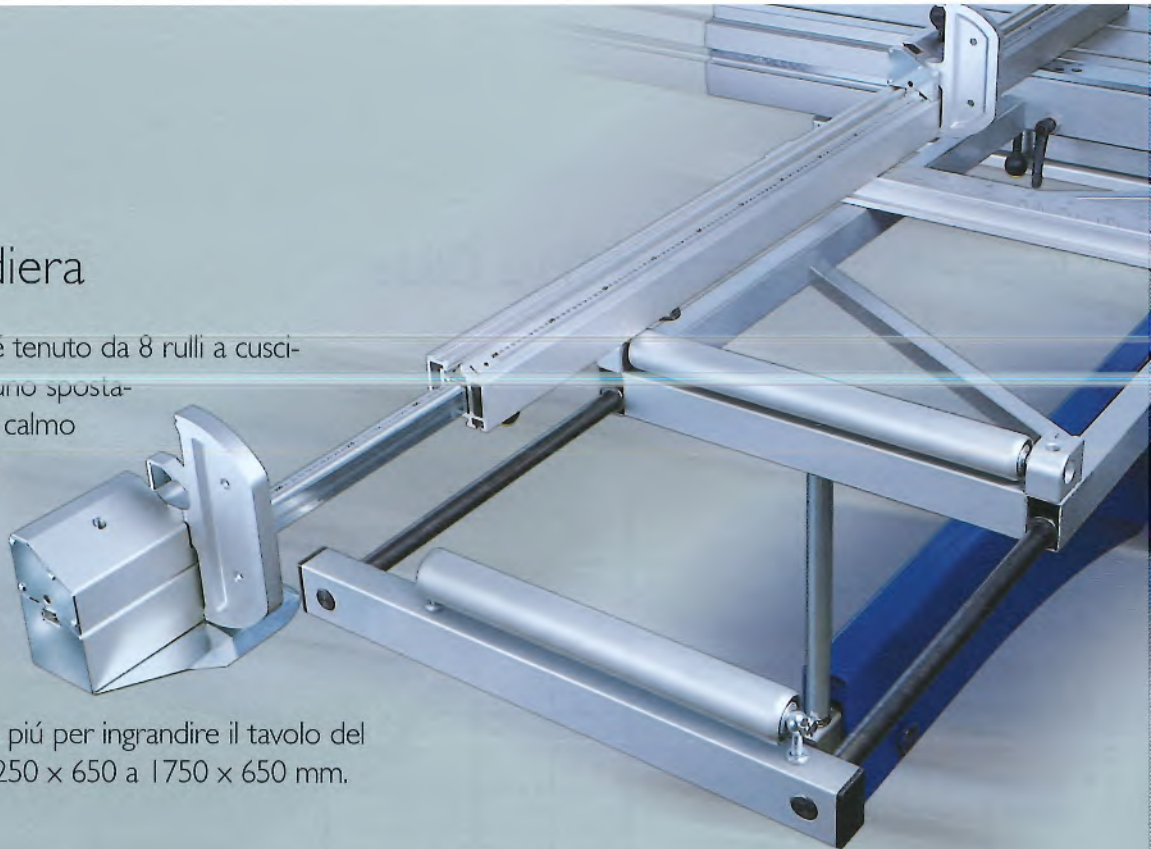


Sistema di sfilamento

Il sistema di scorrimento del carro è protetto dalla polvere con 4 spazzole di sfilamento all'esterno e 8 sfilamenti di silicone all'interno. Le 4 spazzole di sfilamento coprono il sistema dall'esterno, gli 8 sfilamenti di silicone puliscono i binari di scorrimento dalla polvere fino all'interno.

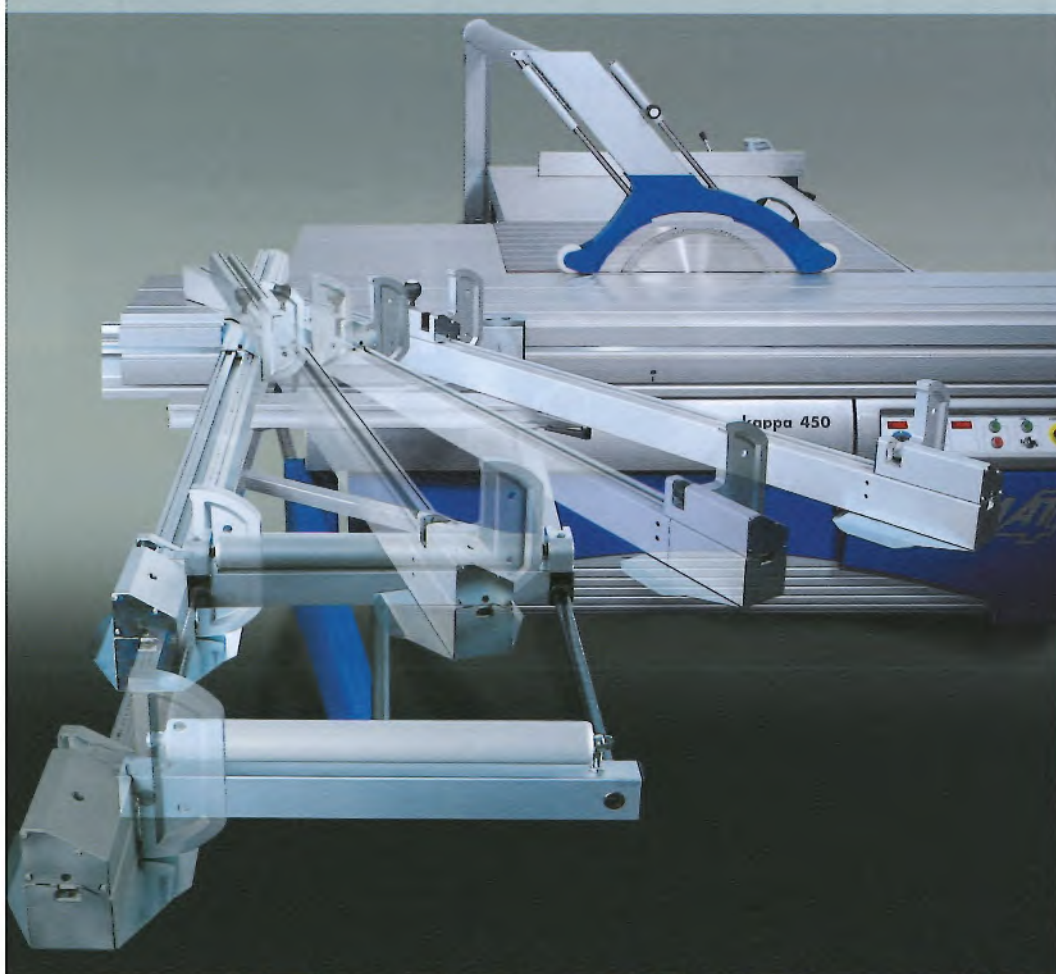
Braccio bandiera

Il braccio telescopico é tenuto da 8 rulli a cuscinetto che assicurano uno spostamento estremamente calmo anche con grandi pesi. Con un rullo finale sul braccio bandiera è stato facilitato l'appoggio di grandi pezzi di lavorazione. Inoltre si ha la possibilità di avere un rullo finale in piú per ingrandire il tavolo del braccio bandiera da 1250 x 650 a 1750 x 650 mm.



Standard: Tagli di smusso sul braccio bandiera!

Con questo standard lei fa tagli tra 90°-45° con grande facilitá sul braccio bandiera. Con un fermo la guida squadra si posiziona esattamente a 90°.



La guida squadra

Tramite la guida squadra si possono eseguire tagli longitudinali fino a 3200 mm. Il modello base dispone di un ottimo confort ed elevate tecniche. La scala della guida squadra integrato con un dispositivo di lettura con una lente permettono di fare tagli longitudinali molto precisi.



163

Taglio di smusso con la misura esatta del taglio longitudinale tramite interruttori finali – sistema di posizionamento graduato

Il grande vantaggio del sistema graduato FORMAT-4 è che può fare tagli di smusso precisi senza dovere ritoccare il legno in lavorazione. -preciso fino al centesimo di un mm. In più può fare tagli di smusso dove non perde neanche la misura esatta del taglio longitudinale con l'aiuto di interruttori finali per ogni punto di foratura – in questo modo si risparmia molto tempo.

Con l'aiuto del sistema graduato è facilissimo di produrre poligoni di

perfezione. Per esempio il taglio di smusso a $5,625^\circ$ (32 angoli), $11,25^\circ$ (16 angoli) e $22,5^\circ$ (ottagono). Altri punti di foratura sono a 15° , 20° , 25° , 30° , 35° , 40° e 45° . La guida viene fissata velocemente e comodamente tramite un fissaggio ad eccentrico. L'optional del sistema graduato aumenta particolarmente la sua produttività in confronto tra prezzo e rendimento.



Indicatore digitale preciso fino al decimo di un mm

Su richiesta può avere l'arresto della guida con un dispositivo di lettura digitale. L'elegante indicatore digitale integrato indica le misure impostate fino al decimo di un mm. Ulteriori funzioni, come per esempio e impostazioni di misure a catena, facilitano ulteriormente l'impiego.

L'impostazione micrometrica (dotazione optional) facilita ulteriormente l'utilizzo delle impostazioni digitali.



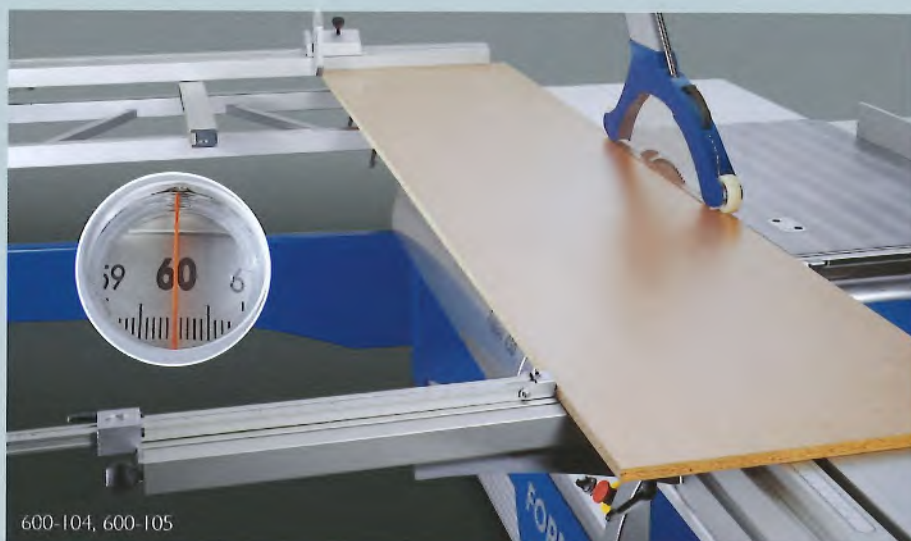
Taglio di precisione col carro
FORMAT-4.

Approfitta della precisione e dello
scorrimento liscio del suo carro per
tagli di levatura.

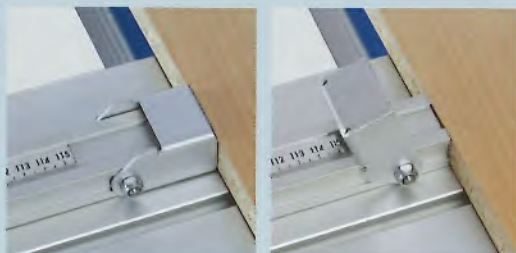
Da FORMAT-4 si riceve in ogni caso
una squadratrice individualizzata
per le proprie necessità. Optionals
e accessori le danno la possibilità di
avere più comfort e di razionalizzare
i cicli di lavorazione.



Un aiuto per il taglio di grandi pannelli è un
secondo braccio bandiera.



La prolunga per tagli longitudinali è montata
in pochi secondi all' esterno del carro e si usa
pure come guida per tagli paralleli.

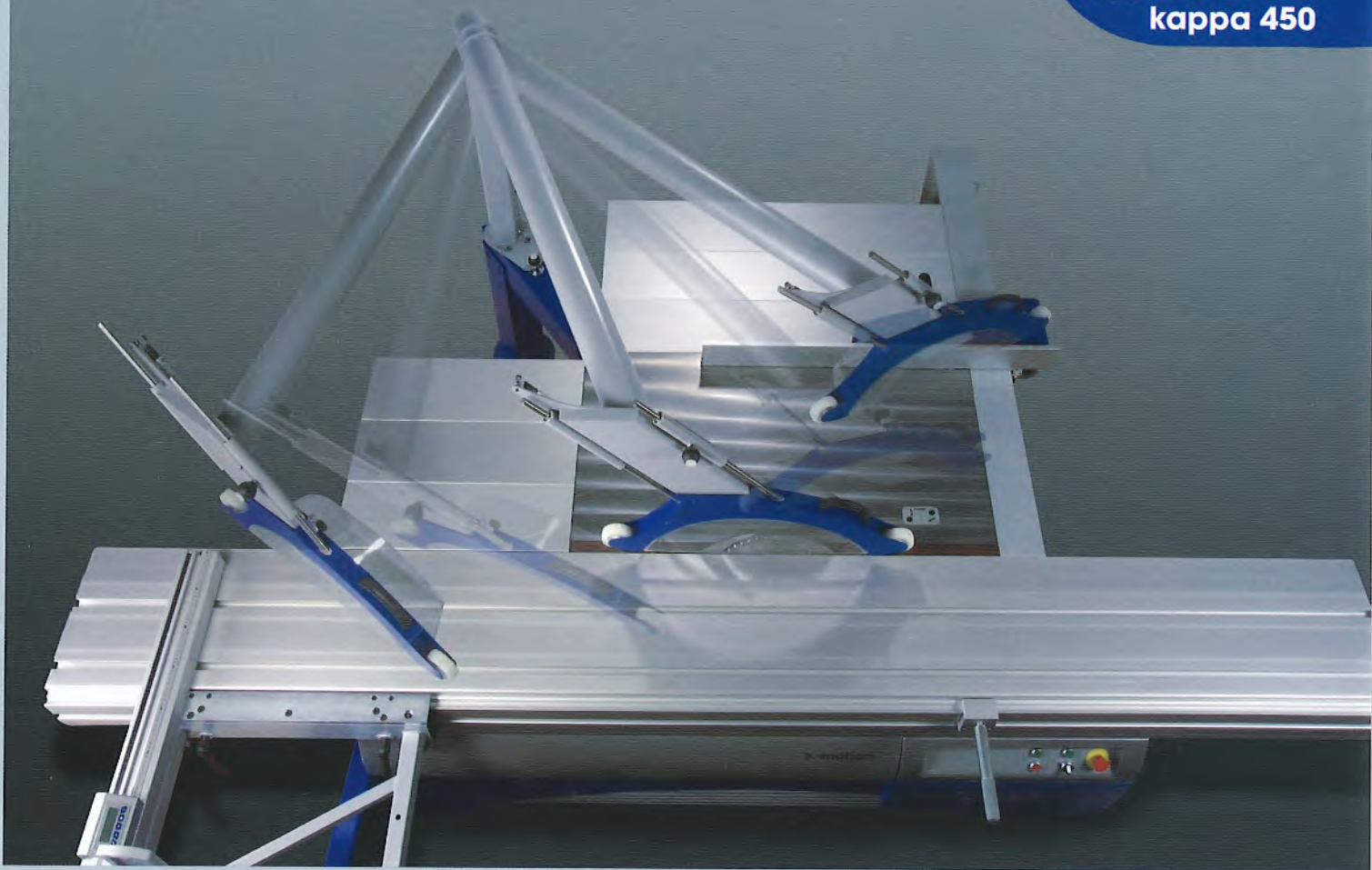


Carrello di trasporto per
il braccio bandiera.

Un accessorio molto comodo è il carrello di trasporto per
il braccio bandiera. Non l' aiuta soltanto a trasportare il
braccio bandiera, ma anche a montarlo sul carro. Inoltre
c'è posto per tutti gli accessori FORMAT-4 come il calibro
di smusso a doppio taglio, la morsa di pressione, la cuffia
di protezione, la guida per tagli paralleli.

600-127

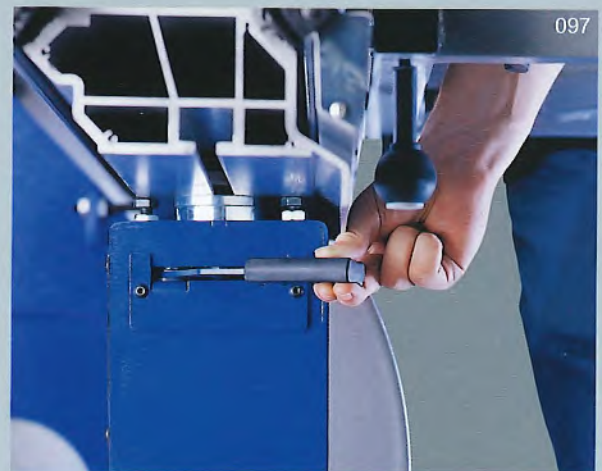




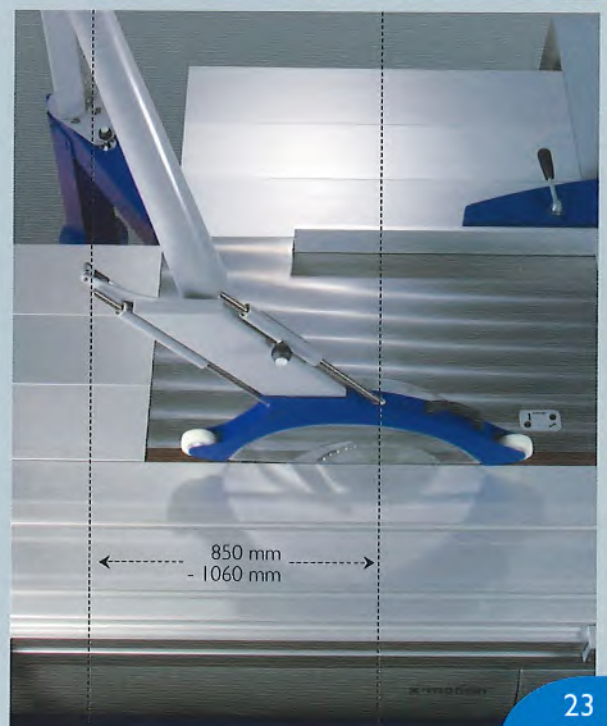
La protezione sega sopra tavolo

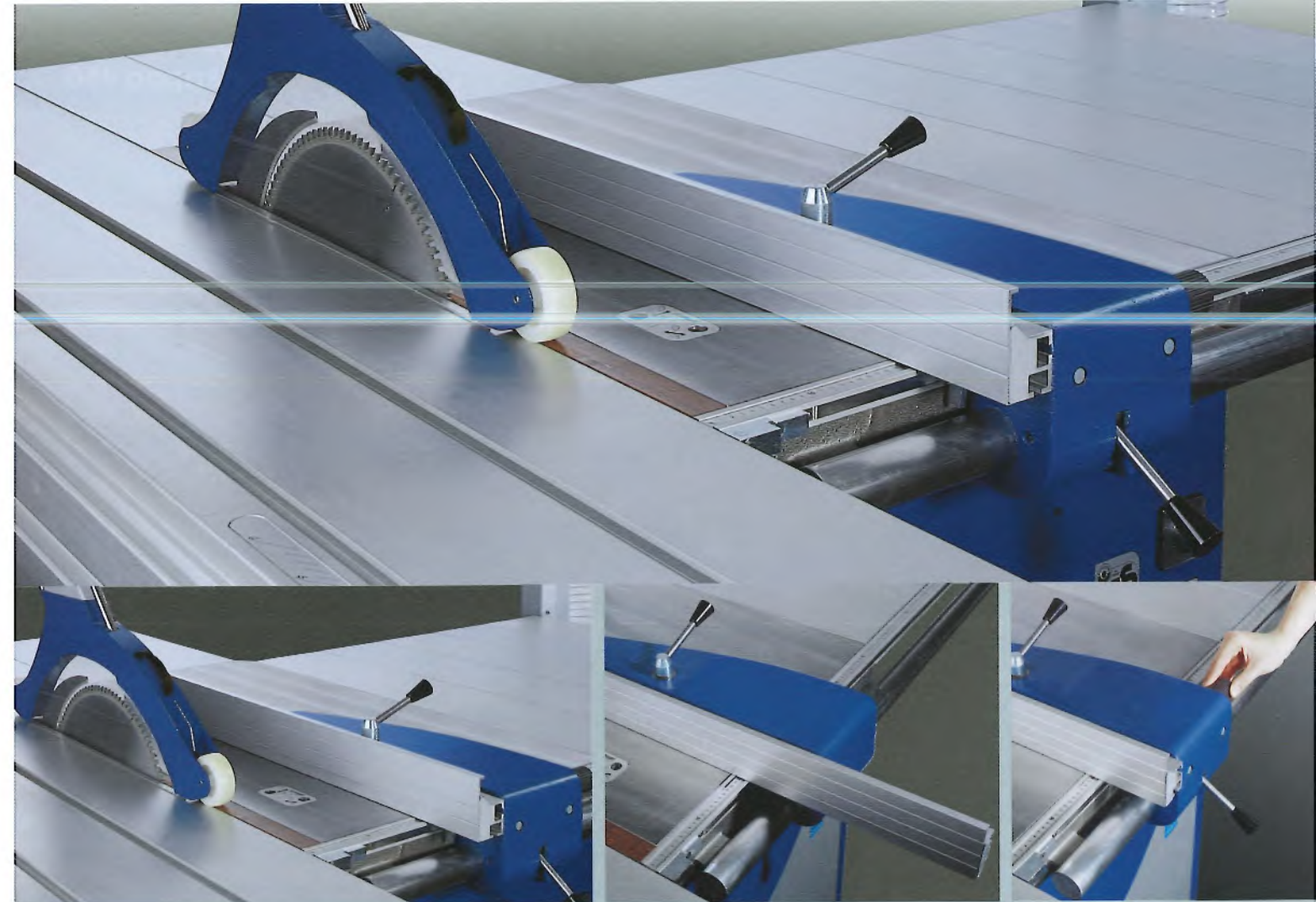
La protezione sega FORMAT-4 è integrata in modo elegante nel design della squadratrice. Il funzionamento è molto semplice. Con una mossa lei sblocca la protezione per girarla poi fuori zona lavorativa. La cuffia di protezione si adatta automaticamente all' altezza del pezzo in lavorazione ed offre sempre la massima sicurezza lavorativa ed un perfetto risultato di aspirazione.

Nel caso in cui la lama è in posizione della massima altezza taglio la distanza da metà lama fino al tubo di protezione lama è 850 mm. Al massimo è possibile di avere una distanza di 1060 mm. Così anche la lavorazione di pannelli molto lunghi è possibile.



097





La guida parallela

Lo scorrimento della guida parallela è molto liscio – scivola quasi senza forza sull' asse piena.

Il bloccaggio tramite monoleva e la microregolazione garantiscono l'impostazione veloce e precisa della guida parallela. Il profilo in alluminio ossidato della guida parallela è spostabile (avanti e indietro) per raggiungere la migliore posizione per ogni lavorazi-

one. Per la lavorazione di legni molto stretti con la lama inclinata il profilo di alluminio può essere portato dalla posizione alta a quella bassa.



Standards interessanti

sono la ben visibile scala per una precisa impostazione della guida parallela, che è pure ribaltabile sotto il piano lavorativo.

La lunghezza standard del piano di lavoro è 1700 mm. Su richiesta può avere la sua FORMAT-4 anche con una lunghezza del piano lavorativo di 2155 mm.

Su richiesta: Un rullo d'appoggio d'avanti al piano lavorativo



La lettura elettronica – ben visibile in ogni posizione

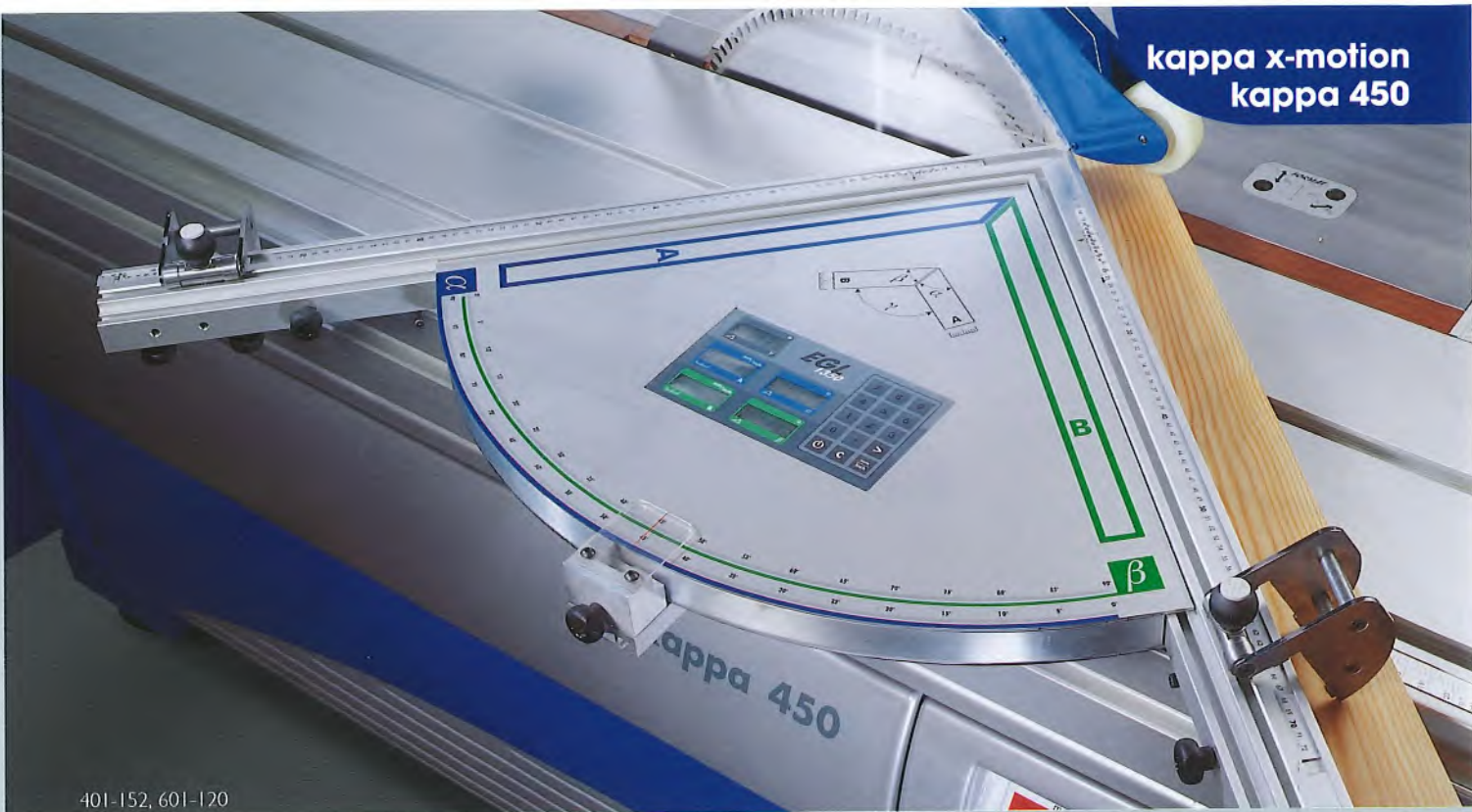
Precisione fino al decimo di un mm e funzionamento facilissimo sono uniti nella guida parallela con display elettronico FORMAT-4. Il Display è girabile per 90° che è ben visibile in ogni posizione di lavoro. Funzioni come la misura a catena per l'impostazione della guida l' aiutano nel lavoro giornaliero.



La guida squadra sulla squadratrice

Il montaggio delle guida squadra per tagli di smusso da $+60^\circ$ fino a -45° è fatto in pochi secondi direttamente sul carro. La scala è inclinata verso l'utente e il dispositivo di lettura sull'arresto di guida assicurano un'impostazione molto precisa fino ad una lunghezza di 2100 mm.





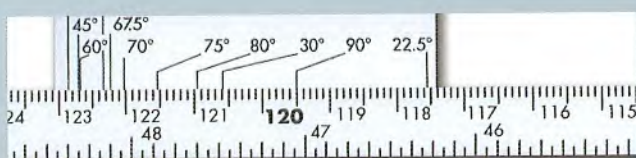
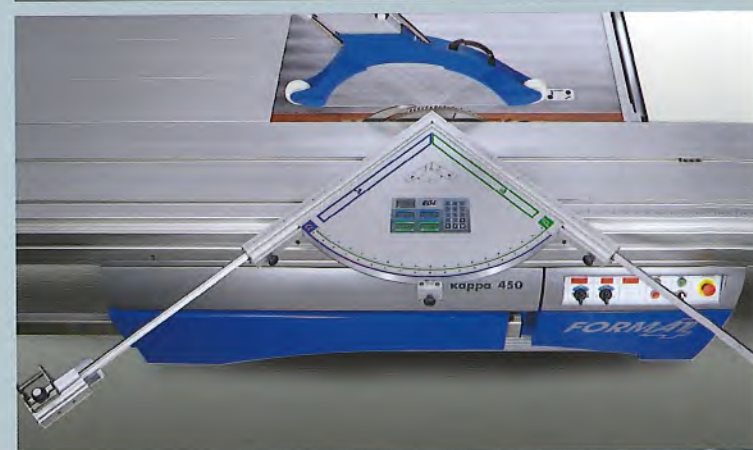
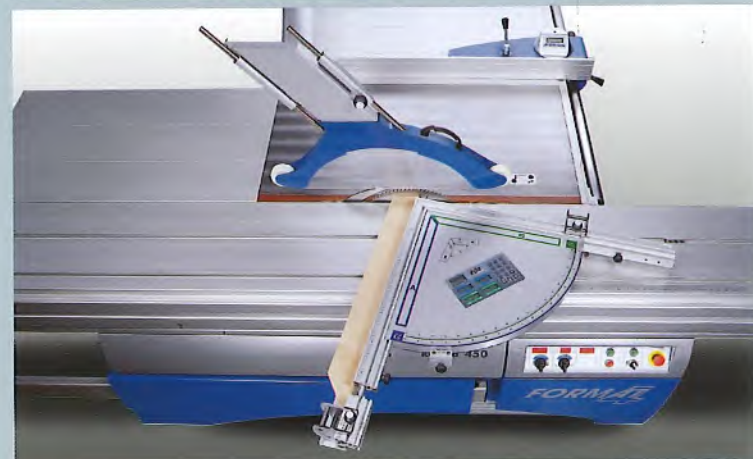
401-152, 601-120

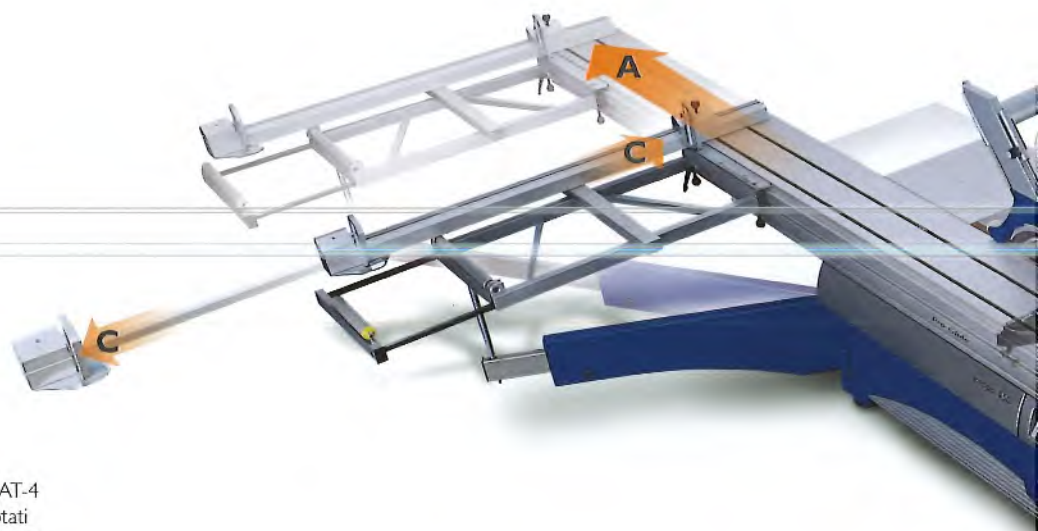
Calibro di smusso a doppio taglio elettronico

Il calibro di smusso a doppio taglio brevettato dalla FORAMT-4 consente di effettuare tagli di smusso con pezzi di una larghezza differente e di qualsiasi angolazione – un enorme risparmio di tempo.

Le impostazioni della larghezza di taglio A,B e le impostazioni dell'inclinazione vengono eseguite sulla tastiera del computer integrato. Le impostazioni vengono indicate con estrema precisione sul display. Poi basta impostare i valori calcolati a e b sulla scala del calibro di smusso e si puo' iniziare con il lavoro. Il risultato sara' la perfezione.

Inoltre si trova pure un nonio sulla scala longitudinale per compensare la lunhezza taglio con i vari angoli impostati. Un taglio longitudinale fino a 1350 mm è possibile.





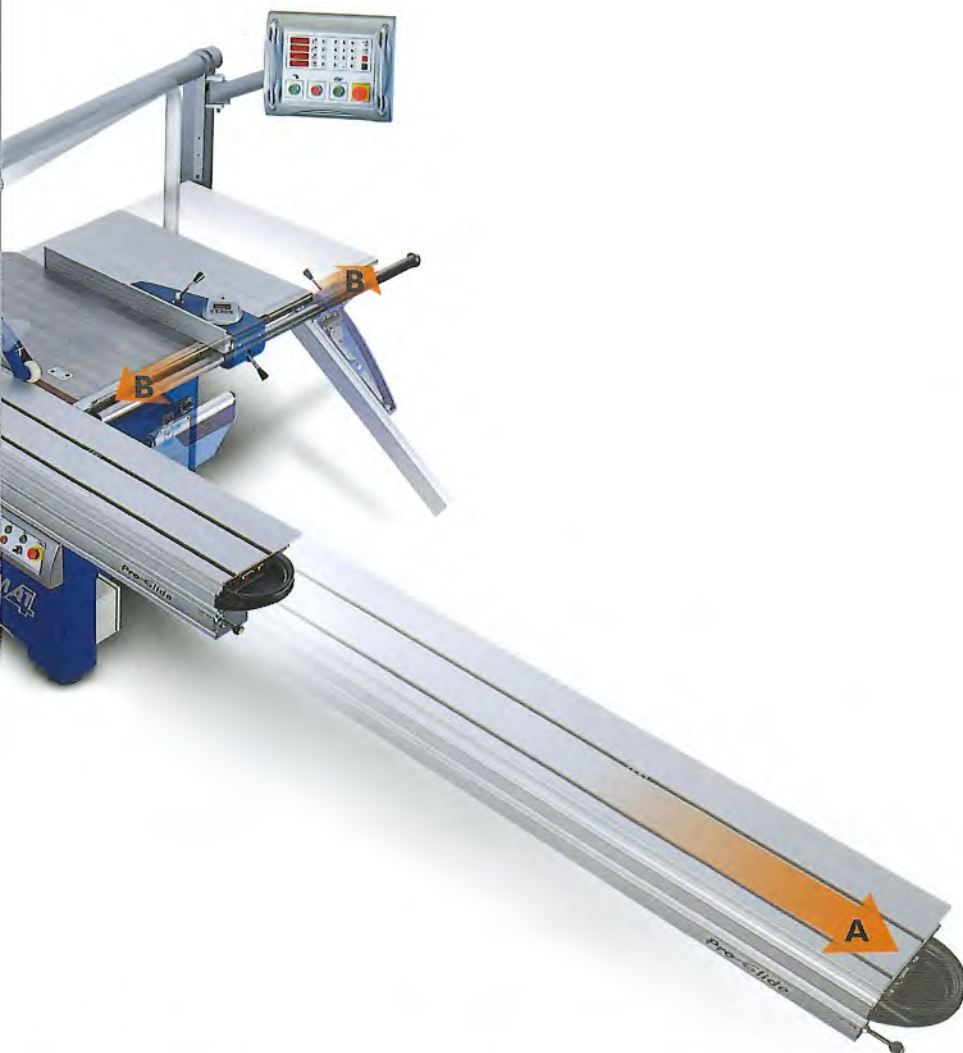
Macchine per la lavorazione di legno FORMAT-4 vengono testate da noti istituti europei e dotati delle protezioni necessarie richieste nei vari paesi di vendita.

Le foto parzialmente possono contenere optional ed accessori che non fanno parte dell'attrezzatura standard. Cambiamenti dei dati tecnici ed errori di stampo sono possibili. L'attrezzatura standard e i prezzi vari li può vedere sul listino attuale.

Lunghezza taglio	A mm	B mm	C mm
2200 mm	5144	1466 (1216/1866)	3380
2800 mm	6344	1466 (1216/1866)	3380
3200 mm	7144	1466 (1216/1866)	3380
3700 mm	8144	1466 (1216/1866)	3380

Dati tecnici, Attrezzatura individuale:

POS	Impianto elettrico	kappa 450	x-motion
001	Corrente 3x 400 V	S	S
002	Corrente 3x 230 V	W	W
004	Frequenza 50 Hz	S	S
005	Frequenza 60 Hz	W	W
006	Motore 4,0 kW (5,5 CV) S1, stella triangolo, 3 velocità	S	-
007	Motore 5,5 kW (7,5 CV) S1, stella traingolo, 3 velocità	O	S
008	Motore 7,5 kW (10,0 CV) S1, stella triangolo, 3 velocità	O	O
009	Motore 11,0 kW (15,0 CV) S1, stella triangolo, 3 velocità	O	O
013	Contatore ore uso macchina	O	O
012	Contatto potenziale per aspirazione	O	O
	Lama circolare con freno elettrico	S	S
	3 velocità 3000/4500/6000 g/min con display LED sul posto di comando	S	S
018	velocità variabile 3000-6000 g/min	O	O
	Aggregato Circolare		
	Inclinazione elettrica 90-45°, altezza elettrica	S	S
	Compensazione dell'altezza taglio con lama inclinata	S	S
	Diametro lama in mm	450	450
	Altezza taglio in mm	155	155
070	Altezza taglio 87 mm con cuffia protezione EURO II	O	O
072	Altezza taglio 170 mm	O	O
071	Lubrificatore per la lavorazione di metalli NE e plastiche	O	O
	Ingrassatore per l'angolo lama	S	S
	Impianto Incisore		
080	Incisore Classic, 9000 g/min., incisore d-125 mm (120 mm), motore 1,1 kW (1,5 CV)	O	O
081	Incisore Automatic, 9000 g/min., incisore d-125 mm (120 mm) motore 1,1 kW (1,5 CV)	O	O
	Comandi		
	Display LED sul posto di comando per inclinazione, altezza lama e giri	S	S
	Compensazione della larghezza lama con spostamento dell'angolo	-	S
019	Posizionatore CNC per motore, altezza e angolo lama	O	S
020	Posizionatore CNC per altezza e angolo lama	-	S
	99 posti memoria su ogni asse del posizionatore CNC	O	S
	Piano circolare e guida parallela		
	Misura piano 1100 x 620 mm	S	S
	Prolunga piano circolare 600 mm in alluminio anodizzato	S	S
085	Prolunga piano circolare 1055 mm in alluminio anodizzato	O	O
	Spostamento micrometrico manuale	S	-



	kappa 450	x-motion
Larghezza taglio sulla guida parallela		
177 Larghezza taglio sulla guida parallela 1000 mm, lettura su scala, spost. Micrometrico	W	-
179 Larghezza taglio sulla guida parallela 1200 mm, lettura su scala, spost. Micrometrico	S	-
183 Larghezza taglio sulla guida parallela 1600 mm, lettura su scala, spost. Micrometrico	O	-
178 Larghezza taglio sulla guida parallela 900 mm con lettura digitale girevole e spost. Micrometrico	O	-
181 Larghezza taglio sulla guida parallela 1100 mm con lettura digitale girevole e spost. Micrometrico	O	-
185 Larghezza taglio sulla guida parallela 1500 mm con lettura digitale girevole e spost. Micrometrico	O	-
Larghezza taglio sulla guida parallela con posizionatore CNC 1100 mm	-	S
020 Larghezza taglio sulla guida parallela con posizionatore CNC 1500 mm	-	O
096 Aspirazione lama larghezza taglio 900 mm per cuffia protezione EURO II	O	-
092 Aspirazione lama larghezza taglio 1100 mm per cuffia protezione EURO II	O	-
093 Aspirazione lama larghezza taglio 1500 mm per cuffia protezione EURO II	O	-
080 Protezione lama EURO II	O	O
Protezione lama sopra il tavolo	S	S
Squadratrice anodizzata, scorrimento „Pro Glide“		
130 Squadratrice, lunghezza taglio 2200 mm	O	O
Squadratrice, lunghezza taglio 2800 mm	S	S
133 Squadratrice, lunghezza taglio 3200 mm	O	O
135 Squadratrice, lunghezza taglio 3700 mm	O	O
Punto d'avviamento per lama e incisore sul carro	O	O
Bracci bandiera e guide squadra		
Braccio bandiera con rullo finale, misura 1250 x 650 mm, scala per guida	S	S
163 Sistema di gradazione per guida squadra con compensazione lunghezza	O	O
161 Prolunga per braccio bandiera con rullo 1750 x 650 mm	O	O
169 Guida squadra 3200 mm, inclinabile 90-45°, 2 arresti	S	S
170 Guida squadra 3200 mm, inclinabile 90-45°, 2 arresti digitali	O	O
168 Guida squadra 3200 mm, inclinabile 90-45°, 1 arresto digitale fino 1900 mm, telescopo con arresto analogo fino 3200 mm	O	O
Generale		
Attacchi d'aspirazione d mm	120/100	120/100
Misure imballaggio macchina (L x B x H) 2100 x 1500 x 1200 mm	S	-
Misure imballaggio macchina (L x B x H) 2100 x 2700 x 1800 mm	-	S
Misura imballo squadratrice 2800 mm (L x B x H) 3400 x 310 x 600	S	S
Peso kg (con attrezzatura media)	1200	1200

FORMAT-4 kappa 30 e kappa 40.

Migliore prestazione fino a 125 mm di altezza taglio.

kappa 30

FORMAT



FORMAT-4- Le seghe circolari Format riflettono l'impegno alla ricerca della perfezione e il coraggio di ricercare sempre nuove soluzioni.

Sotto la dinamica estetica della macchina si trova rivoluzionaria tecnica ed esemplare Confort durante l'attività lavorativa. Cio' significa semplicità e comodità d'impiego nella massima sicurezza.

kappa 40

Prestazioni standard elevate senza compromessi e senza sovrapprezzo:

L'impostazione elettrica dell'altezza e dell'angolazione della squadratrice, pannello di comando con LED-Display per altezza lama, inclinazione della lama e il numero di giri, per tagli ad angolo, guida squadra girevole sul braccio bandiere e molto di più.



Il motore della squadratrice 125



L'asse della circolare in ghisa massiccia ha 2 cuscinetti e garantisce una lavorazione senza vibrazioni. La trasmissione della potenza viene trasmessa con la tecnologia delle cinghie Poly-V.



Squadratrici FELDER della Serie 900. Le permettono di fare tagli a scanalatura. Grazie alla flangia e alla copertura lama staccabile Lei può usare frese speciali di sviluppo FELDER.

L'esatta inclinazione attraverso un preciso scorrimento doppio e la guida a coda di rondine per uno spostamento esatto e lineare in altezza garantiscono un alto livello di precisione per tanti anni! Già di serie lo spostamento in altezza viene regolato elettricamente – comodo attraverso un pulsante! Ancora più comfort Le offrono i pacchetti Power-Drive e Digi-Drive con l'inclinazione elettrica.

Per la massima prestazione su 125 mm di altezza taglio Lei può scegliere motori forti fino a 10 CV di potenza. L'efficiente trasmissione della potenza sull'asse con 2 cuscinetti viene trasmessa con delle cinghie Poly-V. A secondo la necessità Lei ha a disposizione 3 velocità (3500/4500 e 5500 g/min.) oppure un motore con velocità variabili (3000–6000 g/min).

Per ottenere perfetti tagli su laminati può fare montare un incisore con motore indipendente di 1,5 CV con una lama incisore di diametro 120 mm.



Prestazione, precisione e tecnica è stata definita nuovamente per Lei! Per questo garantiscono 1,5 CV (1,1 kW), il diametro lama incisore di 120 mm e la velocità di 8500 g/min. Scegli il comfort: Classic oppure Automatic.

Classic: La regolazione dell'altezza e larghezza della lama incisore viene regolata manualmente sul tavolo della circolare.

Automatic: La regolazione dell'altezza della lama incisore viene fatta elettricamente tramite un pulsante girevole, la larghezza viene regolata manualmente. Inviando la lama incisore questa si alza automaticamente sulla posizione prescelta e si abbassa nuovamente del tutto sotto il tavolo della circolare. Questo è comfort di prima classe!

Standard: „Power-Drive“ – Impostazione dell'altezza e dell'inclinazione elettrica tramite pulsante girevole.

Con semplicità e rapidità è possibile eseguire l'impostazione lama e dell'inclinazione lama in modo veloce e/o lento.

La posizione del valore impostato nonché la posizione attuale è leggibile e visibile su LED-Display rosso. Ciò è una dotazione standard che garantisce una semplice maneggevolezza. Allo stesso modo, tramite pulsante girevole, è possibile regolare l'altezza dell'incisore.



A richiesta: „Digi-Drive“ – Altezza e inclinazione elettrica programmabile.

Tramite i comandi CNC si regolano l'altezza e l'inclinazione della Squadratrice. L'altezza e l'inclinazione della lama viene visualizzata su LED-Display. L'altezza taglio con lama inclinata viene corretta automaticamente.



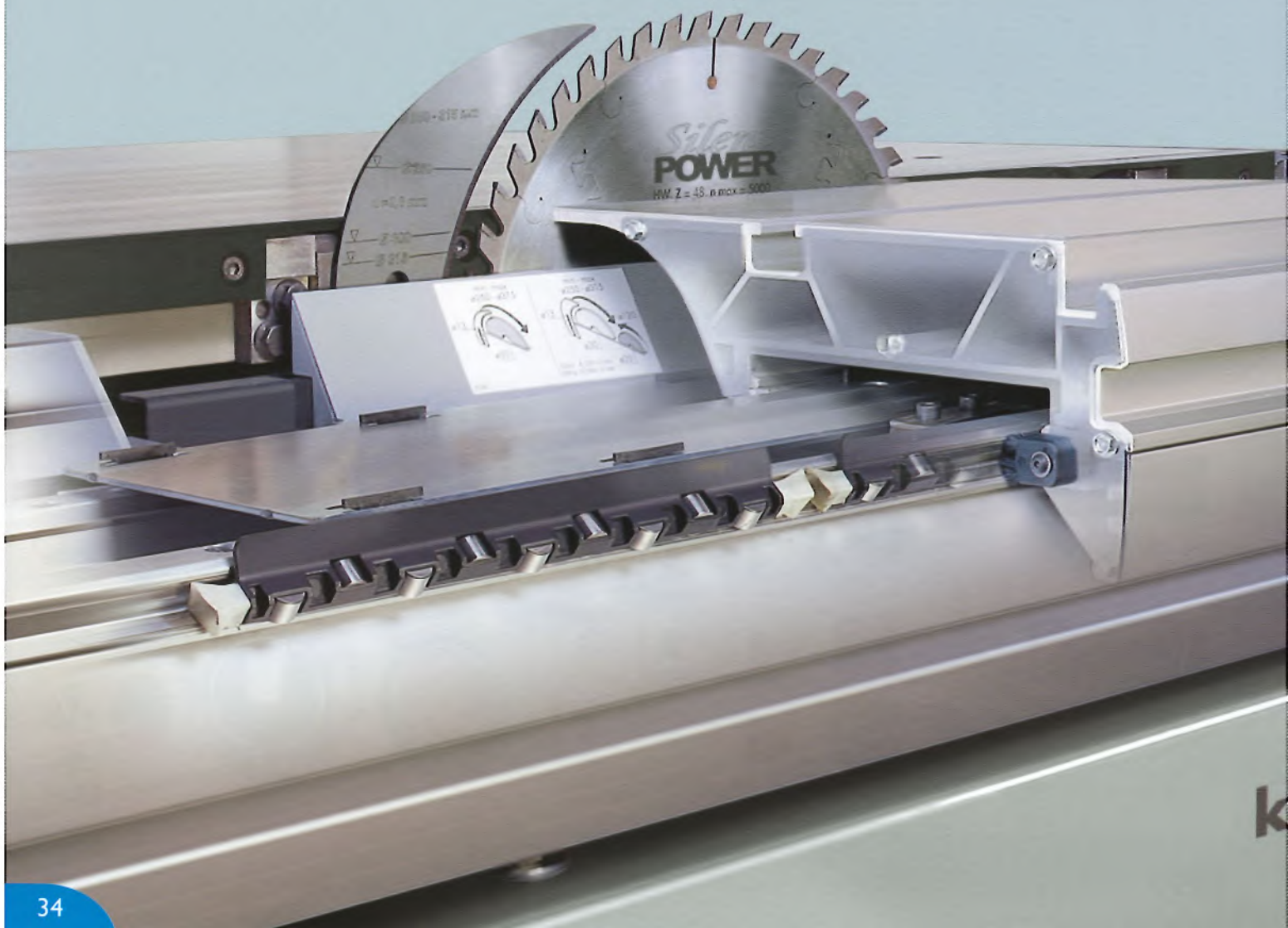
Squadratrice X-Roll. Precisione e flusso silenzioso in un pezzo unico.

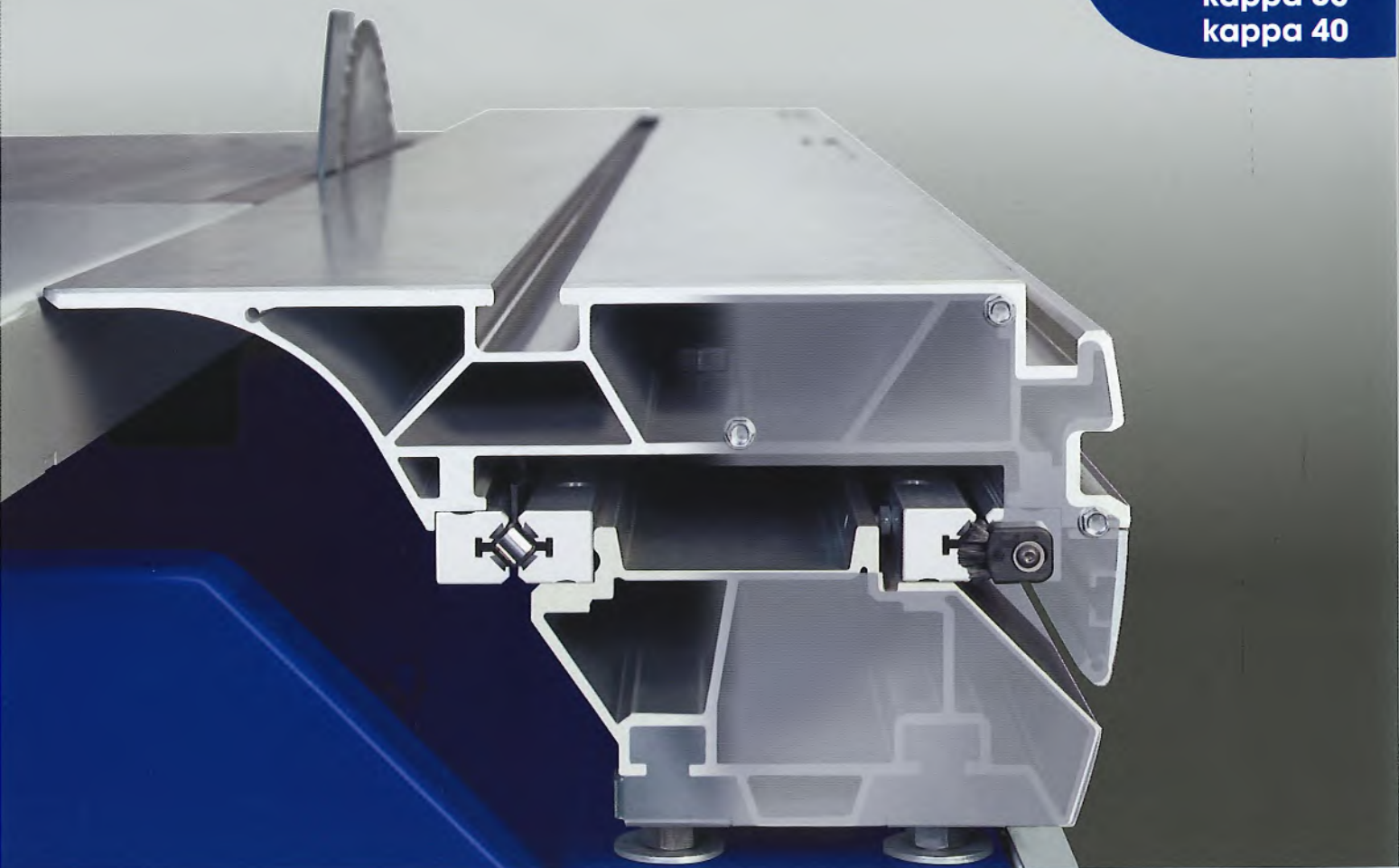
Di grossa dimensione e concepito per un carico massimo il carro in alluminio „sorvola" su X-Roll, una tecnologia di traino moderna e avanzata per squadratrici FORMAT-4.

Visto lo scorrimento a forma di X (X-Roll) il peso del carico si distribuisce in modo ottimale su tutti i lati.

L'appoggio lineare dei rulli in acciaio su binari induriti e levigati garantisce una precisione irraggiungibile e silenziosità.

X-Roll Le assicura la qualità e la precisione che Lei si aspetta dalla nuova squadratrice. E qui un'altra ragione per la scelta FORMAT-4: 6 anni di garanzia sottolineano l'affidabilità X-Roll.





Sistema di scorrimento „X-ROLL“.

① Durata



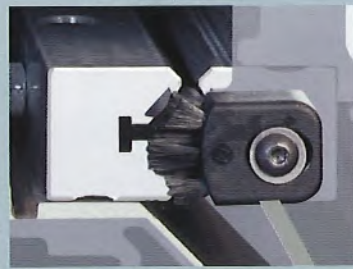
Sistema di scorrimento estremamente liscio e a lunga durata! Appoggio su rulli e non cuscinetti a sfera!

② Stabilità



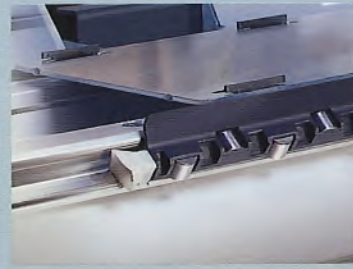
Assolutamente robusto dal massiccio profili in alluminio

③ Protezione contro sporco



Pulitura „12 volte“ con 4 spazzole di sfilamento all'esterno e 8 sfilamenti di silicone all'interno

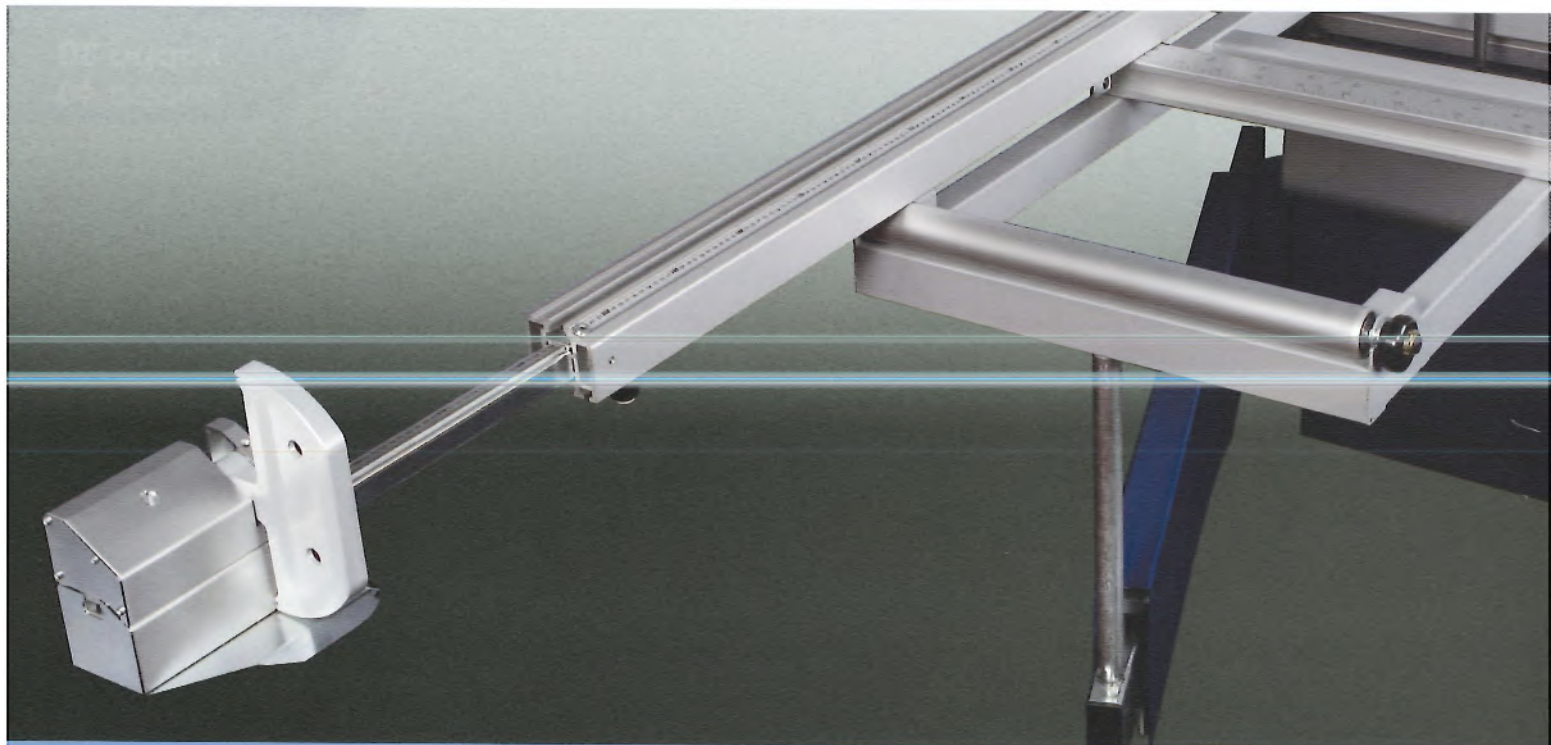
④ Libero da lavori di manutenzione



Libero di manutenzione grazie ai binari di scorrimento coperti e inclinati all'interno

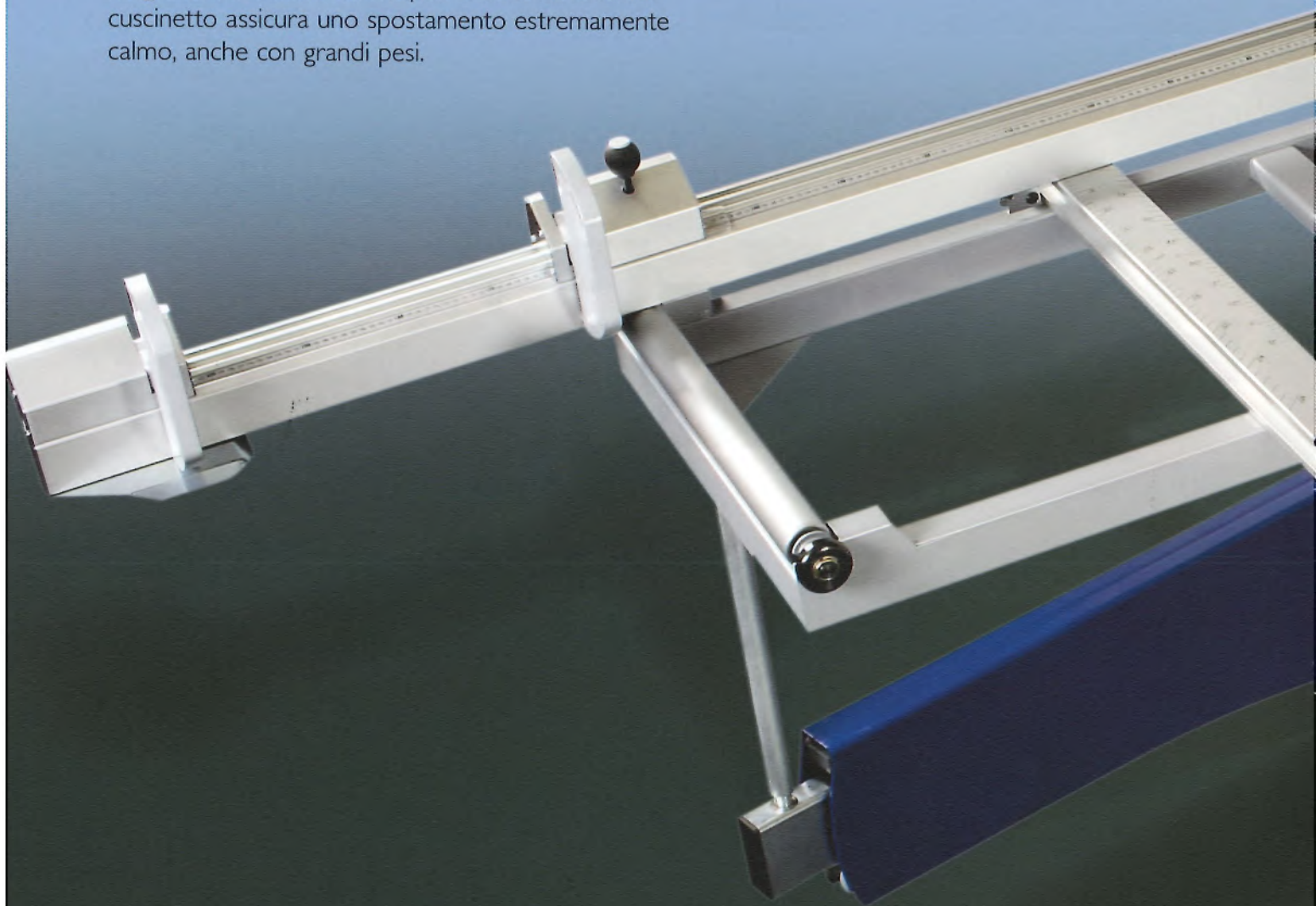


Come optional produciamo la Sua FORMAT-4 kappa 30/40 con i punti d'invio per la lama principale e la lama incisore direttamente sull'inizio del carro - usuffrisca di questo vantaggio!



Il braccio bandiera.

Il braccio bandiera con rullo finale ha una dimensione grande, il braccio telescopico tenuto da 8 rulli a cuscinetto assicura uno spostamento estremamente calmo, anche con grandi pesi.



kappa 30
kappa 40



La guida squadra 3200 mm può essere spostata variabilmente tra 90° e 45°. Una scala sul braccio bandiera assicura la posizione

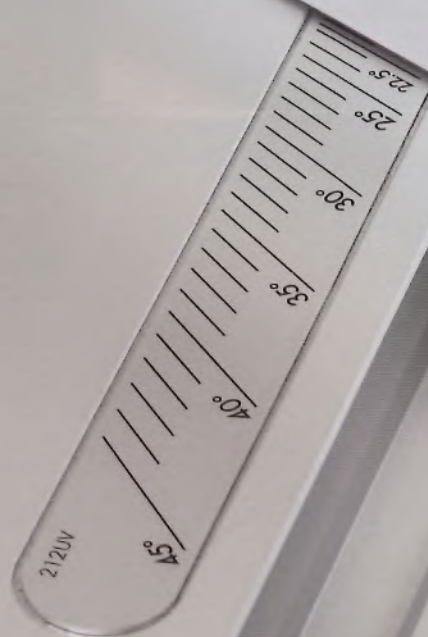
Indicatore digitale preciso fino al 0,1 mm.
La FORMAT-4, su richiesta, può essere dotata dell'arresto della guida con un dispositivo di lettura digitale. L'elegante indicatore integrato indica le misure impostate fino a 0,1 mm. Ulteriori funzioni come per esempio impostazioni di misura a catena facilitano l'impiego. L'impostazione micrometrica – dotazione optional – facilita ulteriormente l'utilizzo dell'impostazione digitale.



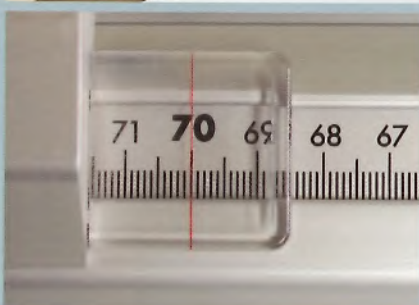
600-118

Tagli ad angolo e inclinazioni.

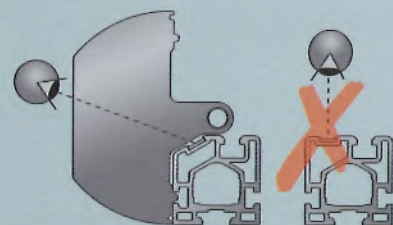
La guida squadra 1100 mm per tagli inclinati da $+45^\circ$ a -45° viene fissata direttamente sul carro senza utensili. Un fermo posiziona la guida esattamente su 90° .



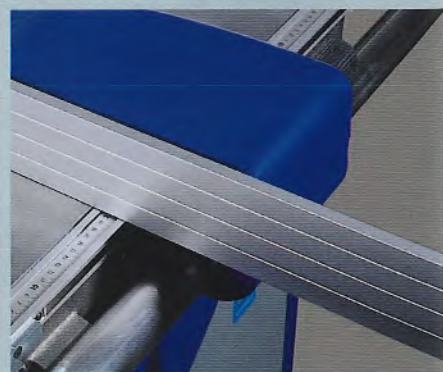
L'arresto sulla guida squadra è stato costruito in tale maniera che viene bloccato perfettamente sulla barra in alluminio. Perciò pezzi che sono già stati tagliati nell'inclinazione e a punta hanno un appoggio ideale.



La scala è inclinata verso l'utente ed offre una lettura esatta della misura scelta fino a 2000 mm.

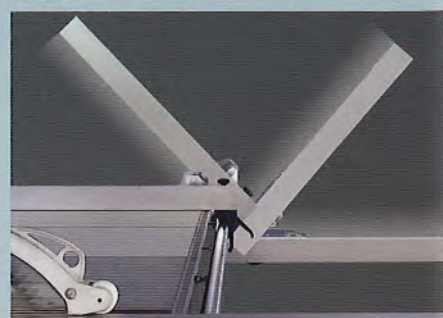


kappa 30
kappa 40



Tagli paralleli.

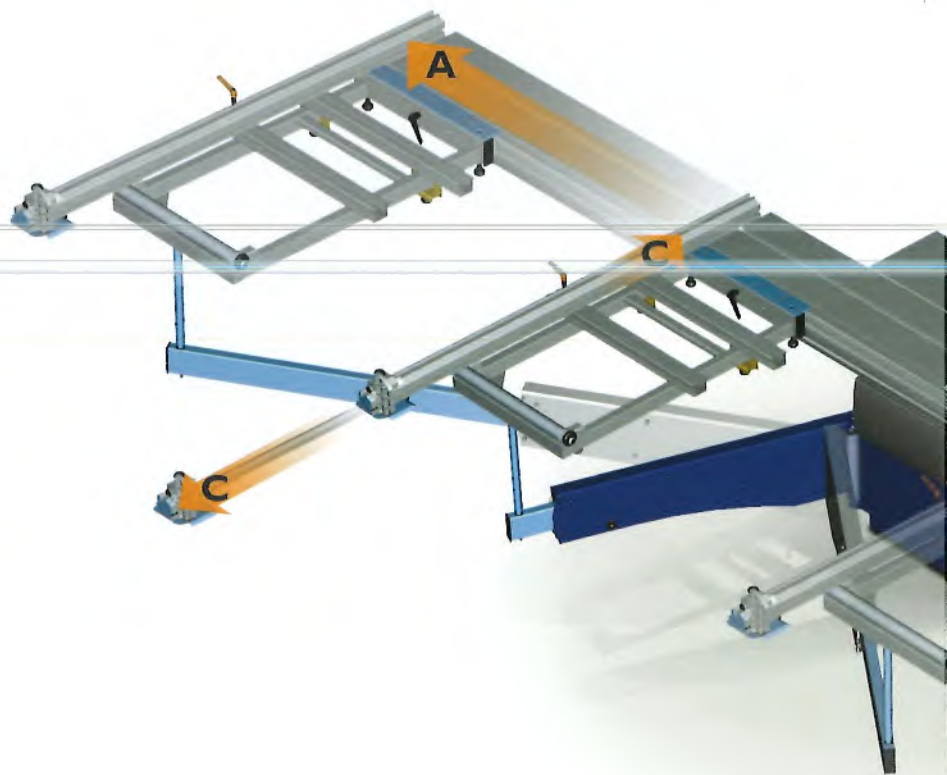
Molto facile e preciso Lei va a spostare la guida parallela tramite monoleva; per lo spostamento fine Lei usa il posizionamento micrometrico già integrato. La larghezza taglio parallela di serie è 800 mm, come optional 1250 mm. La scala parallela è di grande dimensione ed integrata perfettamente sul tavolo della circolare. Per lavorare meglio i pezzi davanti alla lama la guida in alluminio anodizzato può essere regolata nella profondità.



Per poter tagliare pezzi piccoli con una lama inclinata a 45° la guida parallela può essere spostata dalla posizione alta a quella bassa.



Integrata perfettamente sulla guida parallela la lettura elettronica Le fa vedere su un decimo di millimetro la larghezza di taglio. Il display può essere girato a 90°, dipende dalla posizione di lavoro. Ulteriori funzioni come p.e. l'impostazione incrementale aiuta a svolgere meglio il lavoro giornaliero.

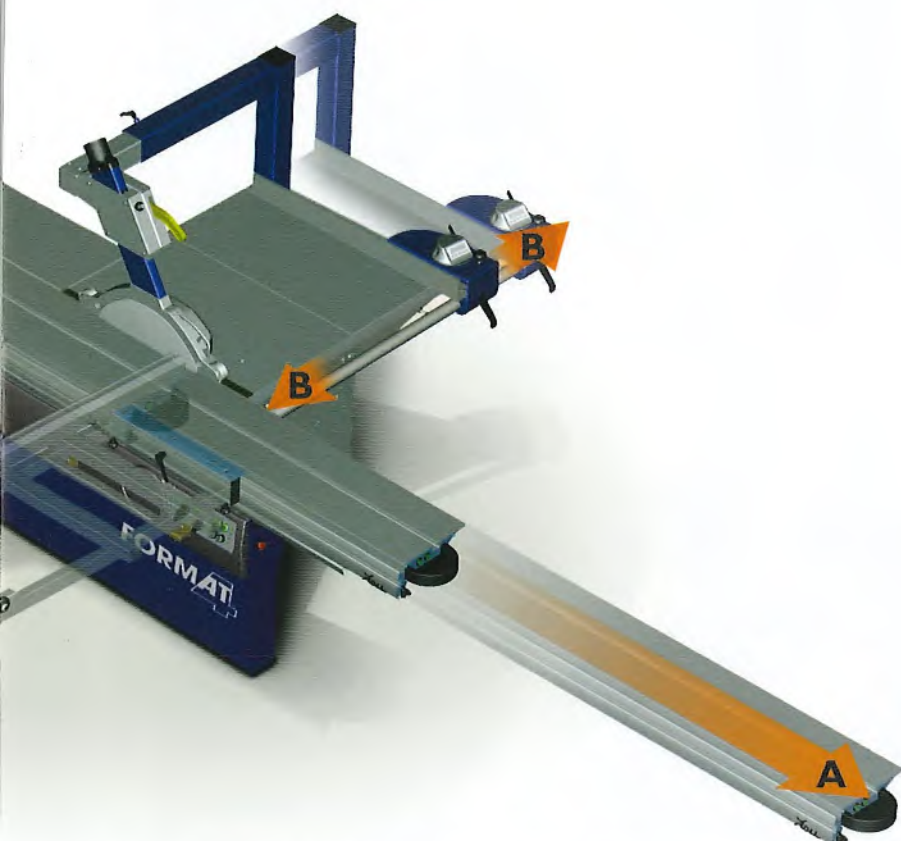


Macchine per la lavorazione di legno FORMAT-4 vengono testate da noti istituti europei e dotati delle protezioni necessarie richieste nei vari paesi di vendita.

Le foto parzialmente possono contenere optional ed accessori che non fanno parte dell'attrezzatura standard. Cambiamenti dei dati tecnici ed errori di stampa sono possibili. L'attrezzatura standard e i prezzi vari li può vedere sul listino attuale.

Dati tecnici, Attrezzatura individuale:

	kappa 30	kappa 40
POS Impianto elettrico		
001 Corrente 3x 400 V	S	S
002 Corrente 3x 230 V	W	W
004 Frequenza 50 Hz	S	S
005 Frequenza 60 Hz	W	W
007 5,5 Cv (4,0 kW) S1	S	S
008 7,5 Cv (5,5 kW) S1	O	O
010 Stella triangolo	S	S
013 Contatore ore uso macchina	O	O
012 Contatto potenziale	O	O
011 Visualizzatore elettronico per velocità (solo se 3 velocità)	-	S
Aggregato Circolare		
069 Altezza taglio max. 104 mm, 1 velocità (4800 g/min)	S	-
070 Altezza taglio max. 125 mm, 3 velocità (3500/4500/5500 g/min)	-	S
016 Velocità variabile con avviamento Soft, solo con 5,5 CV (4,0 kW)	O	O
082 Flangia staccabile per utensili incisori con set flangia	O	O
071 Inclinazione manuale con orologio digitale	S	S
200 Inclinazione elettrica	S	S
202 Visualizzatore LED per angolo e altezza (solo in combinazione con l'inclinazione elettrica POS 200)	S	S
203 Comando 2 assi per angolo e altezza (solo in combinazione con l'inclinazione elettrica POS 200)	O	O
072 Spostamento micrometrico guida parallela	S	S
076 Larghezza taglio 800 mm	S	S
175 Scala pollici per larghezza taglio 31"	W	W
077 Larghezza taglio 1250 mm	O	O
176 Scala pollici per larghezza taglio 49"	W	W
085 Visualizzatore elettronico per larghezza taglio 800 mm	O	O
086 Visualizzatore elettronico per larghezza taglio 1250 mm	O	O
091 Fissaggio tubazione per larghezza taglio 800/1250 mm	O	-
080 Protezione lama EURO II Standard	S	-
081 Protezione lama sopra il tavolo	O	S



Squadratrice Lunghezza taglio e piano mm	2050	2500	2800	3200
A mm	4640	5540	6140	6940
B mm (Larghezza taglio 800 mm)	1150	1150	1150	1150
B mm (Larghezza taglio 1250 mm)	1600	1600	1600	1600
C mm	3360	3360	3360	3360

Impianto incisore		
075	Impianto incisore 1,5 CV (1,1 kW), spostabile in altezza e larghezza	O O
088	Spostamento elettronico per altezza incisore con avviamento automatico	O O
Squadratrici anodizzate, scorrimento „X-ROLL“		
132	Squadratrice „X-ROLL“, Lunghezza taglio e piano 2050 mm	S O
133	Squadratrice „X-ROLL“, Lunghezza taglio e piano 2500 mm	O S
134	Squadratrice „X-ROLL“, Lunghezza taglio e piano 2800 mm	O O
135	Squadratrice „X-ROLL“, Lunghezza taglio e piano 3200 mm	O O
139	Avviamento su carro	O O
Braccio bandiera e guida		
160	Braccio bandiera 1300 mm	O S
161	Braccio bandiera 1500 mm, a partire da lunghezza carro 2800 mm	O W
164	Guida squadra 1100 mm per tutti i carri „X-ROLL“	O O
164A	Scala in pollici per guida squadra 1100	W W
165	Prolunga telescopica per guida 1100 mm su 2000 mm	O O
166	Guida squadra 3200 mm	O S
168	Guida squadra 3200 mm al posto di 1100 mm	O -
171	Guida squadra digitale 1900 mm, 1 arresto digitale, allungabile su 3200 mm per braccio bandiera 1300/1500	O O
172	Guida squadra digitale 3200 mm, 2 arresti digitali, per braccio bandiera 1300/1500	O O
Generale		
	Attacchi d'aspirazione d-mm (circolare/protezione lama EURO II Standard - protezione sopra il tavolo)	50/120 80/120
	Misure imballaggio macchina (L x B x H) 2100 x 1500 x 1100 mm	S S
	Misure imballaggio squadratrice (L x B x H) 3000 x 500 x 500 mm	S S
	Peso kg (con attrezzatura media)	685 885



profil 45

Fresatrice con mandrino inclinabile profil 45. Un insieme di eleganza, prestazioni e precisione.

La dotazione di base della profil 45, Le offre il massimo della tecnica e della precisione.

- Impostazione elettrica dell'altezza del mandrino
- Impostazione elettrica dell'inclinazione del mandrino
- Regolazione guida elettrica
- Consolle con LED-Display
- Guida con LED-Display
- Aspiratore sotto il tavolo
- Apertura tavolo 320 mm
- Sistema di cambio del mandrino rapido
- e tante altre cose.

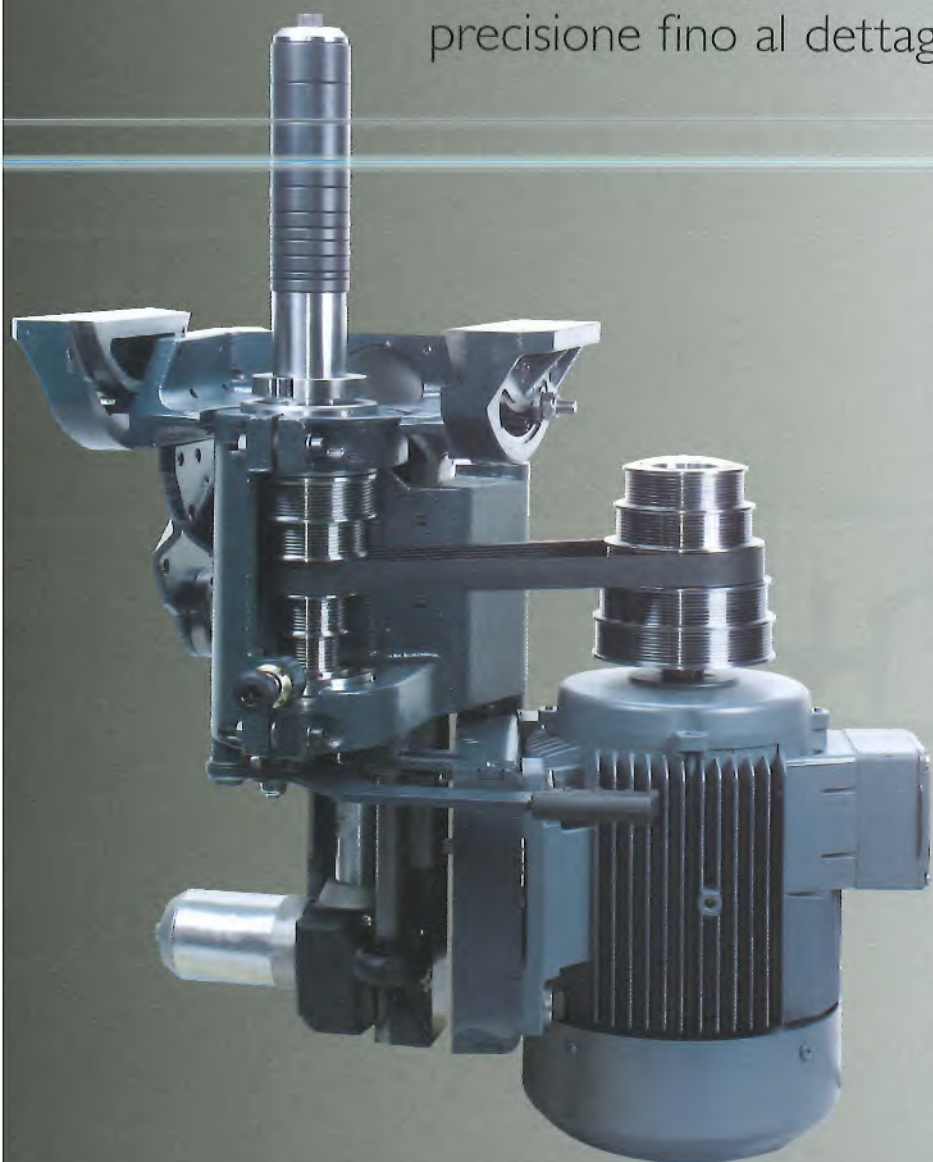
Per un confort ancora maggiore nell'impiego, e' possibile, a richiesta, dotare la profil 45, di ulteriori dettagli come per esempio il comando a 2 assi per altezza e inclinazione del mandrino.

Convincetevi sfogliando le prossime pagine oppure osservando la profil 45 dal vivo.

Saremo volentieri a vostra disposizione.



Aggregato Toupie: precisione fino al dettaglio più piccolo.



In ogni dettaglio di questo pesante aggregato Toupie della profil 45 riflette una lunga esperienza di costruzione attraverso decenni, combinata con le più moderne tecniche di fabbricazione.

Specialmente sviluppato per l'uso industriale, l'aggregato Toupie dispone di un preciso fissaggio doppio con segmenti inclinati per un'esatta regolazione dell'angolo e una guida a coda di rondine per un'esatto e lineare spostamento in altezza.

Già di serie nel equipaggiamento base lo spostamento d'altezza avviene elettricamente – comodo attraverso un pulsante! Ancora più comfort (a scelta) Le offrono i pacchetti d'equipaggiamento Power-Drive e Digi-Drive con la regolazione elettrica dell'angolo.

Per la massima prestazione Lei può scegliere tra diversi motori fino a una potenza massima di 13,5 CV. L'efficace trasmissione sull'albero toupie con 3 cuscinetti avviene attraverso una cinghia Poly-V. Secondo la necessità Lei ha a disposizione 5 velocità, 3500/4500/6000/8000 e 10000 g/min. oppure la velocità variabile da 1500–11000 g/min.



Estrema richiesta e altissimo comfort d'uso: la velocità variabile da 1500–11000 g/min.

L'aggregato Toupie con doppio fissaggio a precisione – viene guidato da massicci segmenti di scorrimento in ghisa grigia. Questa „costruzione“ aiuta ulteriormente la precisione e la facilità di regolazione.

Dotazione standard – Power-Drive: Impostazione di altezza e inclinazione del mandrino elettrica.

Con rapidità, tramite un pulsante girevole posto sul pannello dei comandi, e' possibile eseguire l'impostazione dell'altezza e dell'inclinazione del mandrino in modo veloce o lento.

La posizione del valore impostato nonche' la posizione attuale e' leggibile e visibile su LED-Display rosso. Questa e' una dotazione standard che garantisce una semplice maneggevolezza.



Dotazione optional Digi-Drive:

Piu' precisione tramite un pulsante comando a due assi per regolazione dell'altezza e dell'inclinazione del mandrino

Impostare l'altezza e l'inclinazione desiderata, cliccare su Start e l'albero toupie automaticamente viene portato esattamente nella posizione scelta. Display LED. Altre funzioni: posizionamento incrementale, possibilità di programmazione.



Cambio rapido del mandrino senza utensili

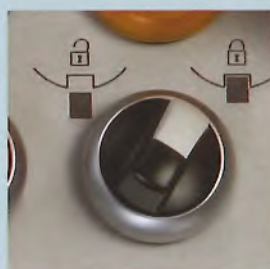
Le diverse possibilità di sfruttamento della Sua nuova toupie inclinabile profil 45 vengono arricchite ulteriormente dal velocissimo cambiamento dell'albero toupie FORMAT-4. Lei può usare toupie con frese per lavori di serie ma anche toupie con diversi diametri. L'albero viene cambiato in pochissimi secondi. Un Highlight speciale è l'albero ad alta velocità FORMAT-4 per pantografi con 16000 g/min.

Per un massimo carico e una lunga durata le toupie FORMAT-4 sono dotate di 3 cuscinetti.



Sistema di cambio rapido dell'albero toupie, i vantaggi:

- sostituzione semplice e rapida dei diversi tipi di alberi toupie
- Impiego di alberi toupie di diverso diametro: 25, 30, 40 e 50 mm, ¾", 1", 1¼"
- Impiego degli alberi toupie ad alta velocità FORMAT-4 per frese a candela o utensili ad alta velocità con 16000 g/min
- Riproducibilità automatica della regolazione per operazioni di fresatura di serie



A scelta il bloccaggio elettrico dell'albero toupie.

Sull'albero toupie ad alta velocità possono essere montati tutti i tipi di fresa a candela con codolo di Ø 6–16 mm. Numero di giri 16000 g/min e potenza del motore fino a 10,0 CV.

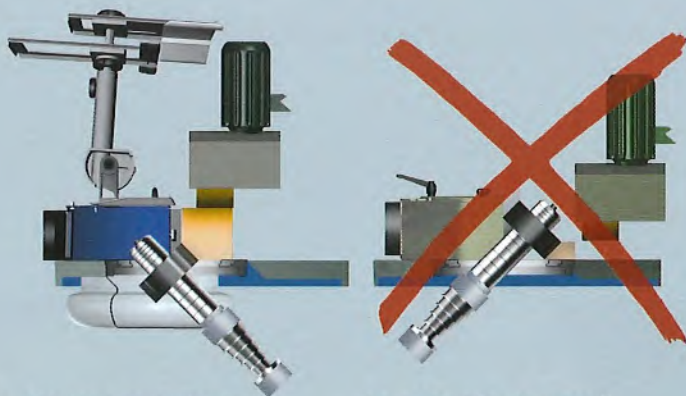
Con il sistema Digi-Drive e il cambio rapido del mandrino si possono ridurre notevolmente i tempi di produzione:

Approfittate della tecnologia della FORMAT-4 che nei lavori di fresatura di serie vi consente di risparmiare molto tempo sia per il cambio degli utensili che per la regolazione del mandrino. Il mandrino si cambia in pochi secondi e senza attrezzi. Digi-Drive (comando a due assi per la regolazione dell'altezza e dell'inclinazione del mandrino) Le offre la possibilità di memorizzare e richiamare 99 programmi. La regolazione elettrica della FORMAT-4 vi sarà di ulteriore aiuto. (leggere di più a pag. 48).

Con la tecnologia di FORMAT-4 sarete sempre un passo in avanti.



Rotazione „all'indietro“ dell'albero toupie FORMAT-4: Un grande vantaggio per la lavorazione di ogni tipo di pezzo!

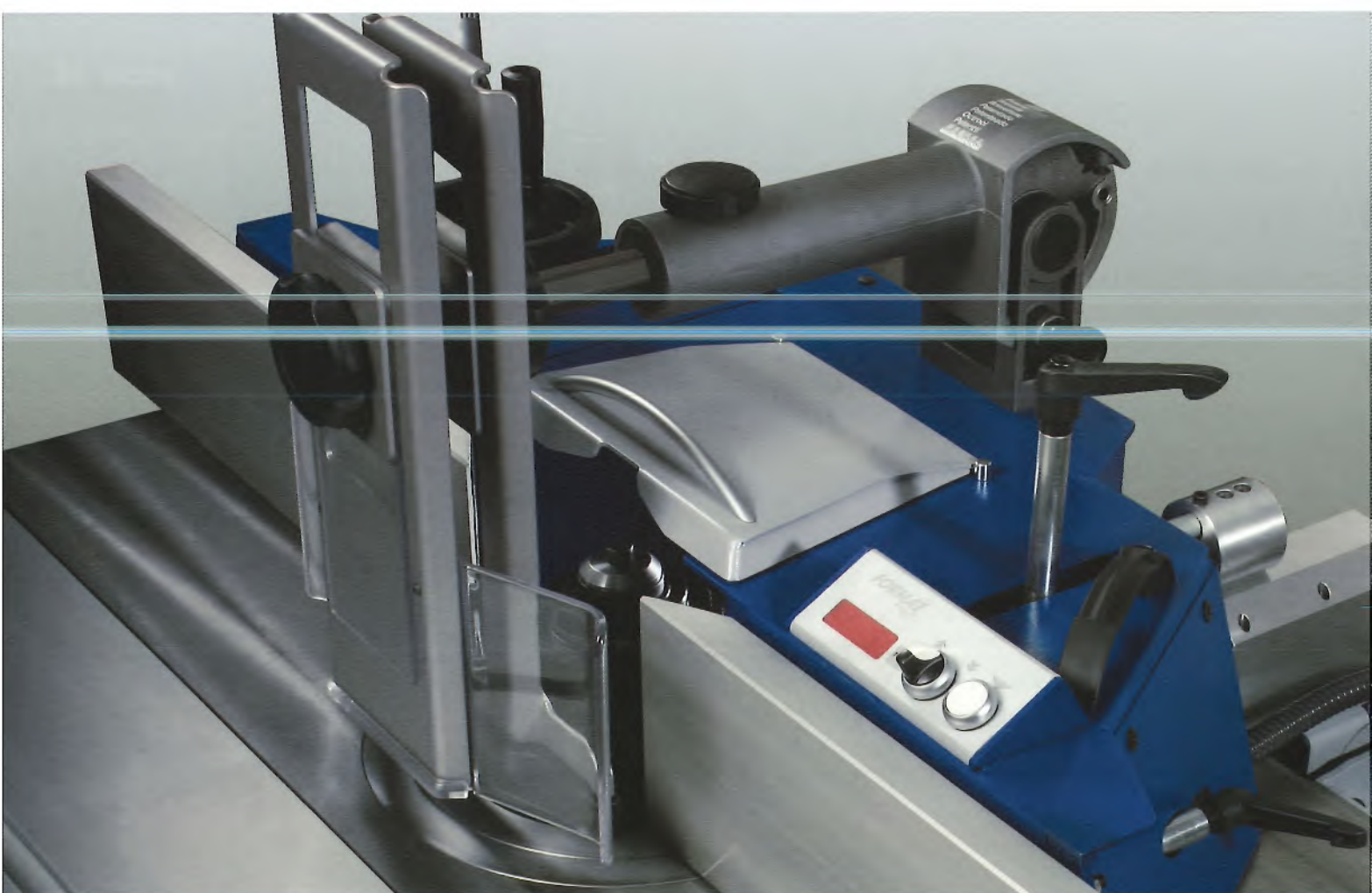


La rotazione posteriore dell'albero toupie FORMAT-4 con un elevato comfort di comando significa:

- lavorare in condizioni di sicurezza
- possibilità di lavorare pezzi di ogni dimensione
- semplicità di inserimento del dispositivo di avanzamento
- precisione della superficie di fresatura
- asportazione ottimale dei trucioli

La rotazione „in avanti“ dell'albero toupie si rivela pericolosa e mostra evidenti svantaggi operativi:

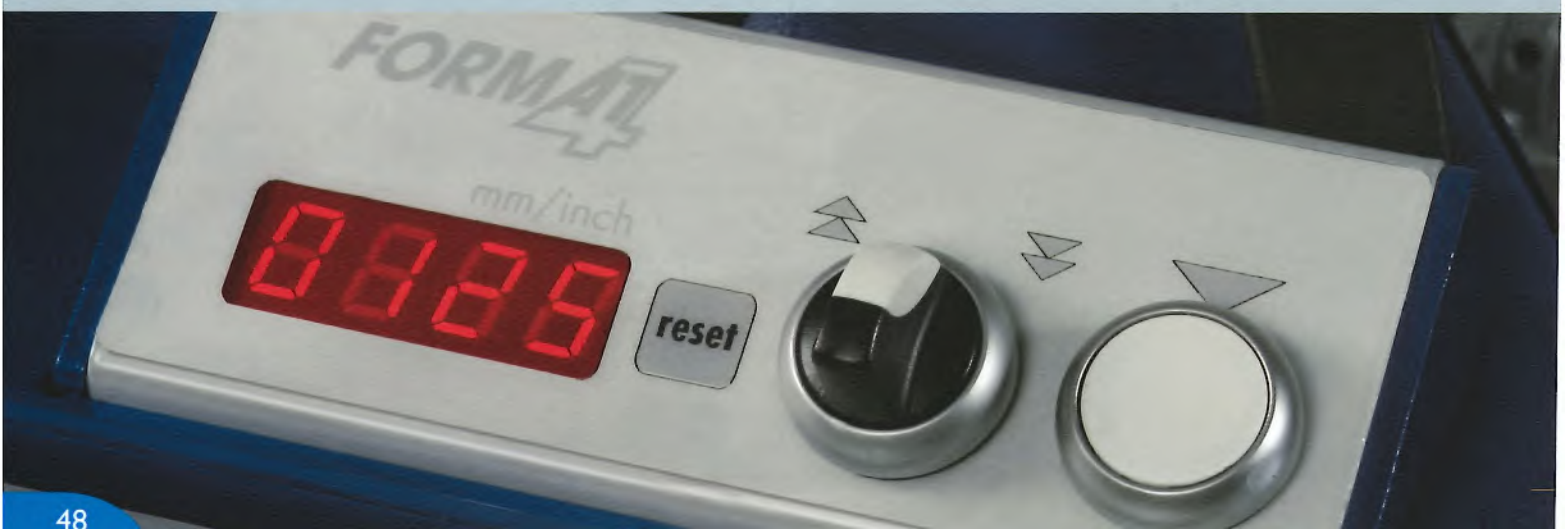
- maggior rischio di infortuni
- pezzi in lavorazione di altezza limitata
- impossibilità di inserire il dispositivo di avanzamento
- superficie di fresatura di bassa qualità
- asportazione dei trucioli difficile o impossibile

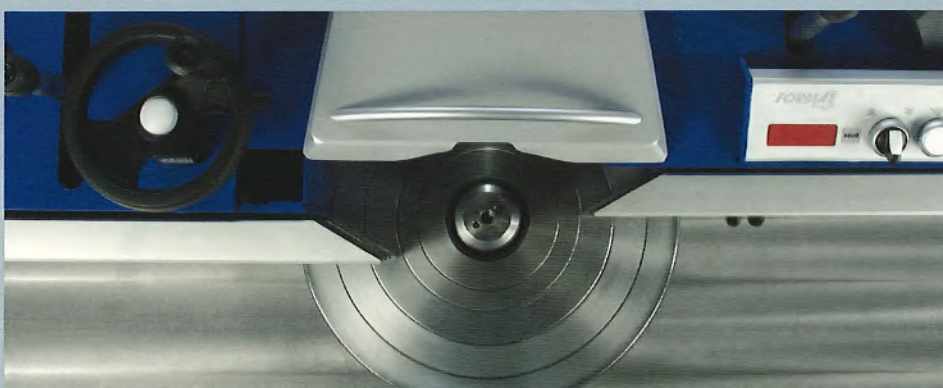
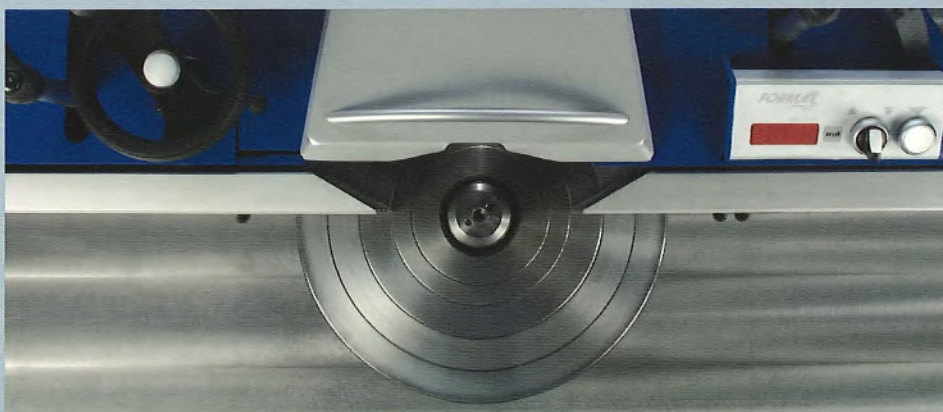
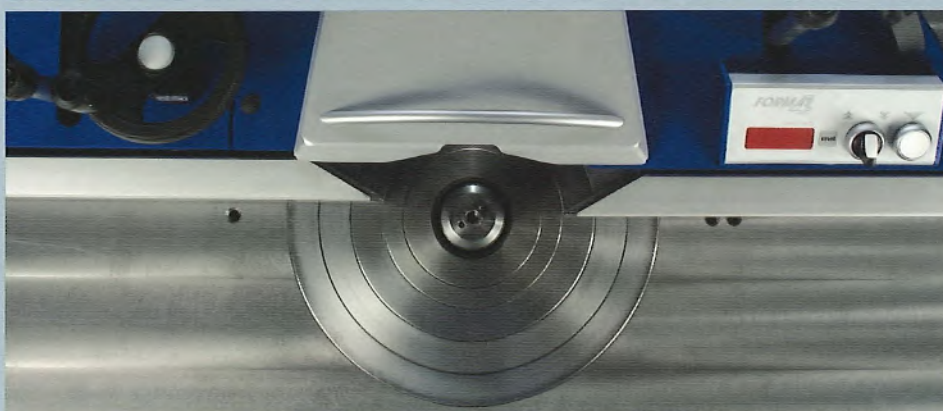


Un capolavoro – la guida toupie 250 della FORMAT-4: Regolazione facilissima - precisione premendo un bottone

L'alto standard dei modelli di base le garantisce la massima precisione, elevata funzionalità e impostazioni velocissimi.

- Regolazione elettrica della guida toupie tramite pulsante girevole
- Microregolazione elettrica fino al decimo di un mm
- Display digitale LED con funzione reset
- La piastra d'uscita della guida toupie è regolabile da -10 mm fino a + 35 mm
- Guida toupie che supporta utensili di fresatura fino a max. 250 mm
- L'intera guida toupie è ribaltabile sotto il piano di lavoro
- Protezione toupie „Centrex"
- Doppia aspirazione sopra e sotto il piano di lavoro



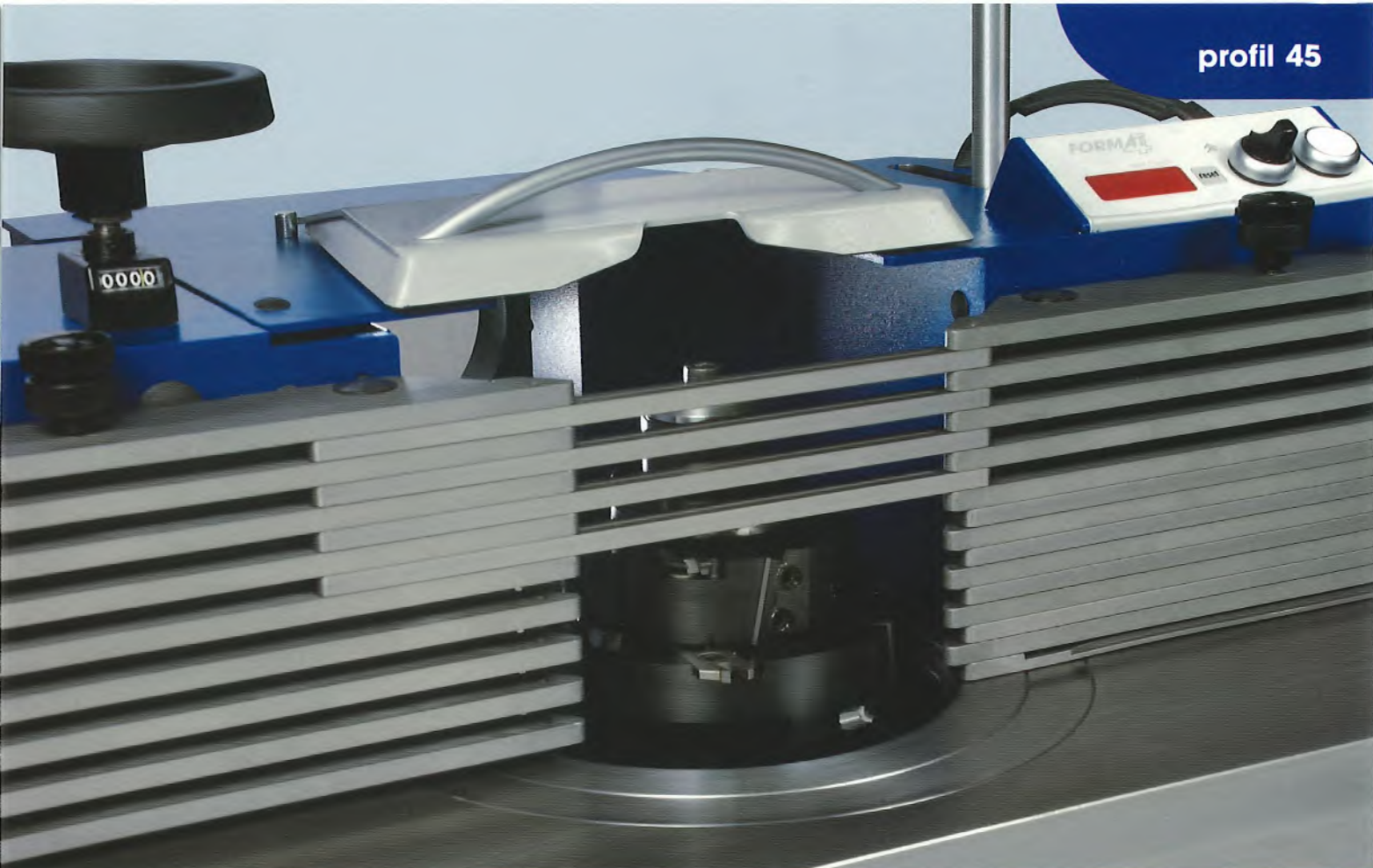


Guida toupie con piastre anodizzate e indurite sono standard. La piastra d'uscita è microregolabile da -10mm fino a +35mm.

Standard: Dispositivo per ribaltare la guida toupie

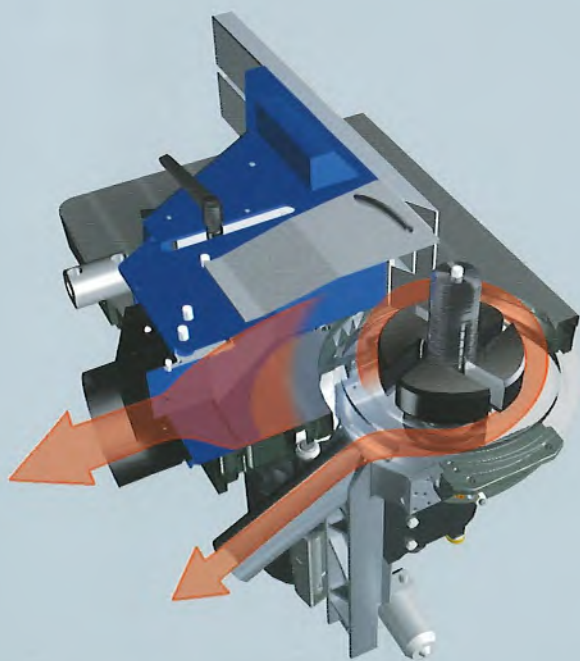
Il dispositivo per ribaltare la guida toupie (sotto il piano di lavoro o a 75°) e' importante per il cambio degli utensili di fresatura, per il mandrino e per i lavori di fresatura ad arco.





Le guide di sicurezza per lo scorrimento continuo del pezzo sulla guida squadra toupie (equipaggiamento speciale).

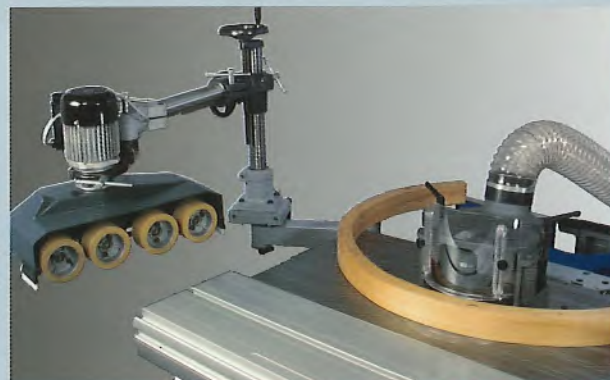
Apertura del piano:
320 mm
La grande apertura del piano Le assicura una lavorazione sicura: piattabanda di grande dimensione, frese intagliatrici possono essere usate „sotto il piano“.



Aspirazione doppia del truciolo dalla guida squadra toupie e dal raccogli-trucioli al di sotto del piano di fresatura per mantenere la pulizia della macchina e ottenere lavori di qualità eccellenti.



Alto livello di comfort Le offre il dispositivo girevole per il trascinato.





Tenonare e intagliare

Di serie le toupie inclinabili FORMAT-4 hanno già montato il carro per tenonare e intagliare.

Di grande dimensione e concepito per la massima portata il carro „sorvola“ su X-Roll, un sistema di scorrimento altamente sviluppato e moderno. Dal fatto che i rulli di scorrimento sono posizionati a forma di x (X-Roll) il peso del pezzo si distribuisce su tutti i lati.

L'appoggio lineare dei rulli in acciaio su binari induriti e levigati garantisce una precisione e una silenziosità irraggiungibile. X-Roll Le assicura la qualità e la precisione che Lei si aspetta dalla nuova toupie inclinabile. E qui un'altra ragione per la scelta FORMAT-4: 6 anni di garanzia sottolineano l'affidabilità X-Roll.

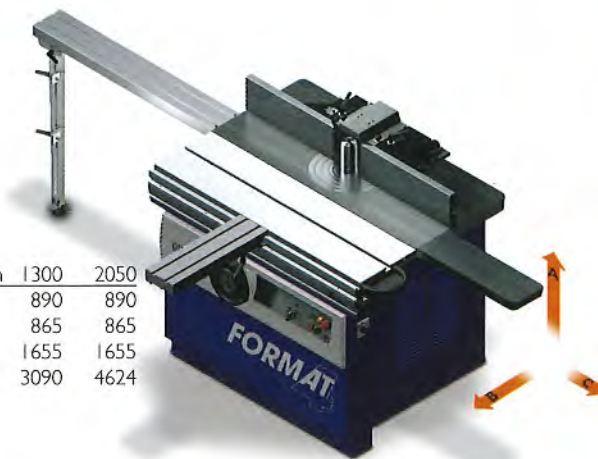


Ecco quello che conta:

- Sistema di scorrimento estremamente liscio e a lunga durata! Appoggio su rulli e non cuscinetti a sfera!
- Costruzione „anti polvere“ dello scorrimento, perciò guide pulite!
- Binari induriti e levigati.
- 6 anni di Garanzia.



Optional braccio bandiera e carro per tenonare e intagliare di 2000 mm. Pezzi di grande dimensione come p.e. porte possono essere lavorate in maniera perfetta.



Carro per tenonare e intagliare mm	1300	2050
A mm (altezza di lavoro)	890	890
B mm	865	865
B mm (con braccio bandiera)	1655	1655
C mm	3090	4624

Macchine per la lavorazione di legno FORMAT-4 vengono testate da noti istituti europei e dotati delle protezioni necessarie richieste nei vari paesi di vendita.

Le foto parzialmente possono contenere optional ed accessori che non fanno parte dell'attrezzatura standard. Cambiamenti dei dati tecnici ed errori di stampa sono possibili. L'attrezzatura standard e i prezzi vari li può vedere sul listino attuale.

Dati tecnici, Attrezzatura individuale:

	profil 45
POS Impianto elettrico	S
001 Corrente 3x 400 V	S
002 Corrente 3x 230 V	W
016 Velocità variabile 1500-11000 g/min con avviamento Soft, per 3x230V o 3x400V, solo per 7,5 CV (5,5 kW)	O
004 Frequenza 50 Hz	S
005 Frequenza 60 Hz	W
007 5,5 Cv (4,0 kW) SI	S
008 7,5 Cv (5,5 kW) SI	O
009 10,05 Cv (7,35 kW) SI	O
010 Stella triangolo	S
011 Interruttore destra/sinistra	S
013 Contatore ore uso macchina	O
012 Contatto potenziale	O
014 Presa trifase CEE per la partenza ritardata di altri apparecchi (p.e. trascinatore)	O
Gruppo Toupie e Guida Toupie	
Misura piano incl. Carro 1200 x 860 mm	S
Apertura piano 320 mm	S
5 velocità, 3500/4500/6000/8000/10000 g/min.	S
118 Alzamento elettrico albero toupie	S
110 Inclinazione elettrica 90-45°	S
119 Display digitale LED per l'inclinazione toupie	S
203 Regolazione a 2 assi per inclinazione e altezza	O
Cambio rapido dell'albero toupie (cambio senza utensili in solo 10 sec.)	S
103 Albero toupie Ø-30 mm, altezza 140 mm	S
101 Albero toupie Ø-40 mm, altezza 160 mm	O
102 Albero toupie Ø-50 mm, altezza 160 mm	O
108 Albero toupie ad alta velocità 16000 giri/min	O
120 Bloccaggio manuale dell'albero toupie	S
121 Bloccaggio elettromagnetico dell'albero toupie	O
112 Guida toupie 250 per utensili con diametro max. 250 mm	S
123 Protezione Centrex	S
113 Motore elettrico del sistema di ripetizione MULTI per la guida toupie 250 per l'allineamento parallelo e la regolazione veloce, con visualizzatore digitale	S
116 Lineali guida toupie in ALU ossidato 550 mm	S
117 Lineali guida toupie in ALU ossidato con listelli sicurezza 450 mm	O
125 Listelli di sicurezza „Integral“	O
126 Calotta intagliatrice (d-max. 350 mm) con piano di lavoro tenone e sorveglianza velocità giri	O
Squadratrici anodizzate, scorrimento „X-ROLL“	
137 Squadratrice „X-ROLL“, Lunghezza taglio e piano 1300 mm	S
138 Squadratrice „X-ROLL“, Lunghezza taglio e piano 2050 mm	O
139 Avviamento su carro	O
Braccio bandiera e guida	
159 Braccio bandiera telescopico 1100 e piano	O
164 Guida per tenonare e incidere 1100 mm per tutti i carri	O
165 Prolunga telescopica per guida 1100 mm su 2000 mm	O
166 Guida squadra 2600 mm	O
Accessori importanti	
210 Sistema di fissaggio per prolunghe piani toupie	Z
212 Aggancio girevole per trascinatore	Z
Generale	
Attacchi d'aspirazione d	140 + 80
Misure imballaggio macchina (L x B x H)	S
Peso kg (con attrezzatura media)	650 kg

S= Attrezzatura standard, O= Attrezzatura individuale con sovrapprezzo, W= Attrezzatura a scelta senza sovrapprezzo, Z= Accessorio

Potenza senza compromessi: FORMAT-4 dual 51, la piallatrice per estreme esigenze:

Se cercate una piallatrice combinata che soddisfi esigenze professionali elevate, questa è la dual 51 della Format-4.

Al giorno d'oggi nelle falegnamerie moderne ogni metro quadrato della superficie di produzione viene pianificata con accuratezza. È logico che le esigenze industriali e professionali vengono rivolte ad una "combinata".

La dual 51 della Format-4 è proprio un "miracolo per lo spazio". Infatti già la costruzione a modo di parallelogrammo della guida di riferimento che è così poco ingombrante. Inoltre grazie alle più moderne tecniche impiegate come per esempio le aperture duali dei piani pialla e la regolazione elettrica del piano spessore, riducono i tempi di preparazione della macchina.

Siete indecisi se investire o meno in una piallatrice combinata? Allora la dual 51 è proprio la macchina giusta per voi.

Nelle prossime pagine potete vedere i numerosi dettagli di questa macchina.

Rimarrete entusiasti!





dual 51

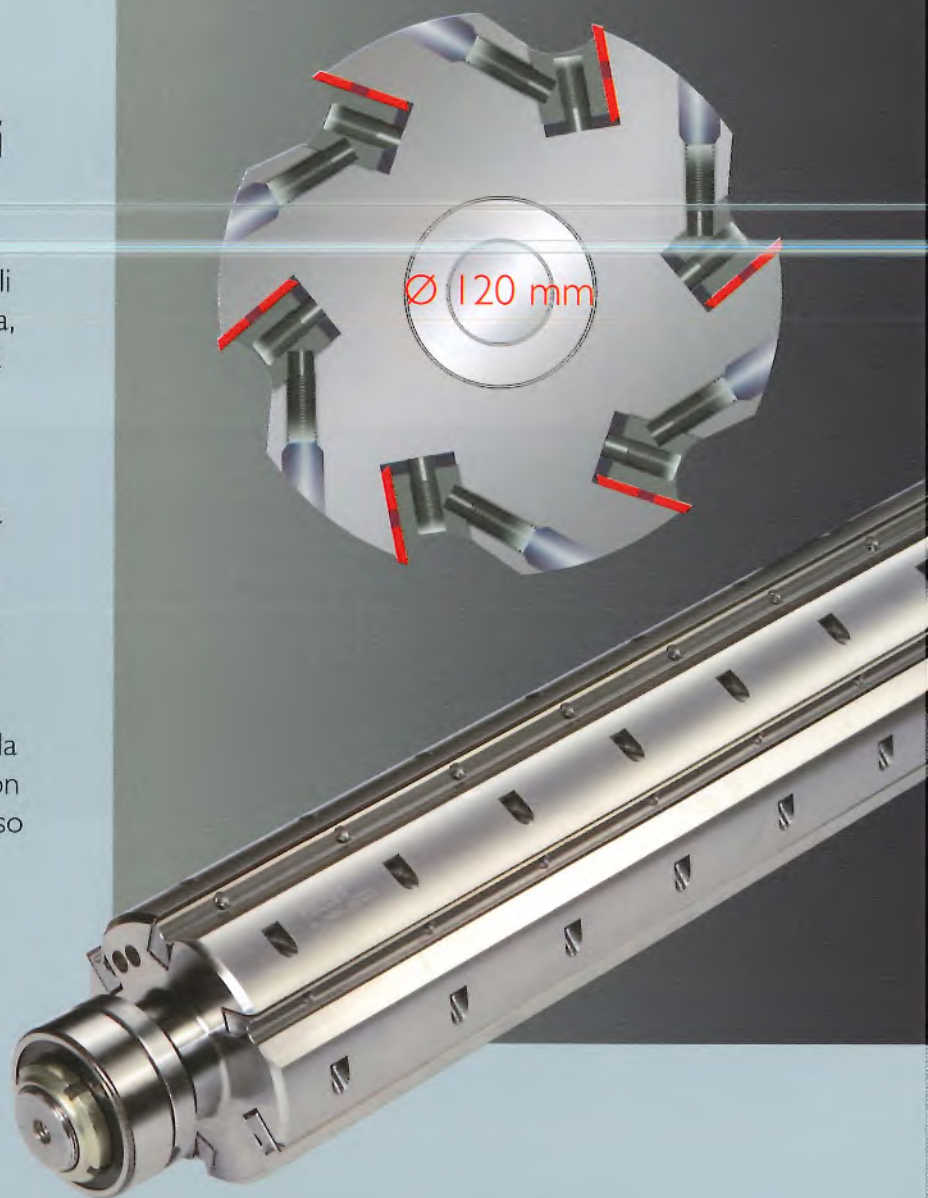


Veda e senta risultati di piallatura sensazionali.

Con 120 mm di diametro, 4 o 6 coltelli e l'altissima tecnologia del sistema pialla, FORMAT-4 porta su dimensioni alte la qualità di piallatura.

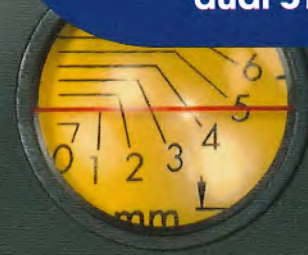
Da decenni si afferma il sistema FORMAT-4 con i coltelli a doppia lama usa e getta. I coltelli vengono prodotti e calibrati in ditta, così Lei si risparmia tempi inutili di montaggio come anche l'acquisto di calibri costosi.

Il cambio dei coltelli diventa un gioco da bambini – in pochi minuti ogni pialla con 4 o 6 coltelli è di nuovo pronta per l'uso con coltelli nuovi.



Regolazione dei coltelli piallatori senza utensile – precisione al decimillimetro, sulle FORMAT-4 la precisione è di serie!

- Albero di piallatura a 4 o 6 coltelli
- Tempo di cambio coltello inferiore a due minuti
- Coltelli autoregolanti, con elevata precisione al cambio coltello
- Nessuna resinificazione delle viti di bloccaggio
- Estrema silenziosità grazie all'accoppiamento geometrico
- Massima durata dei taglienti
- Riduzione dei costi grazie al ridotto prezzo dei taglienti



L'asportazione del truciolo è variabile da 0-8 mm. Tramite la lente riesce a vedere bene l'impostazione sulla scala.

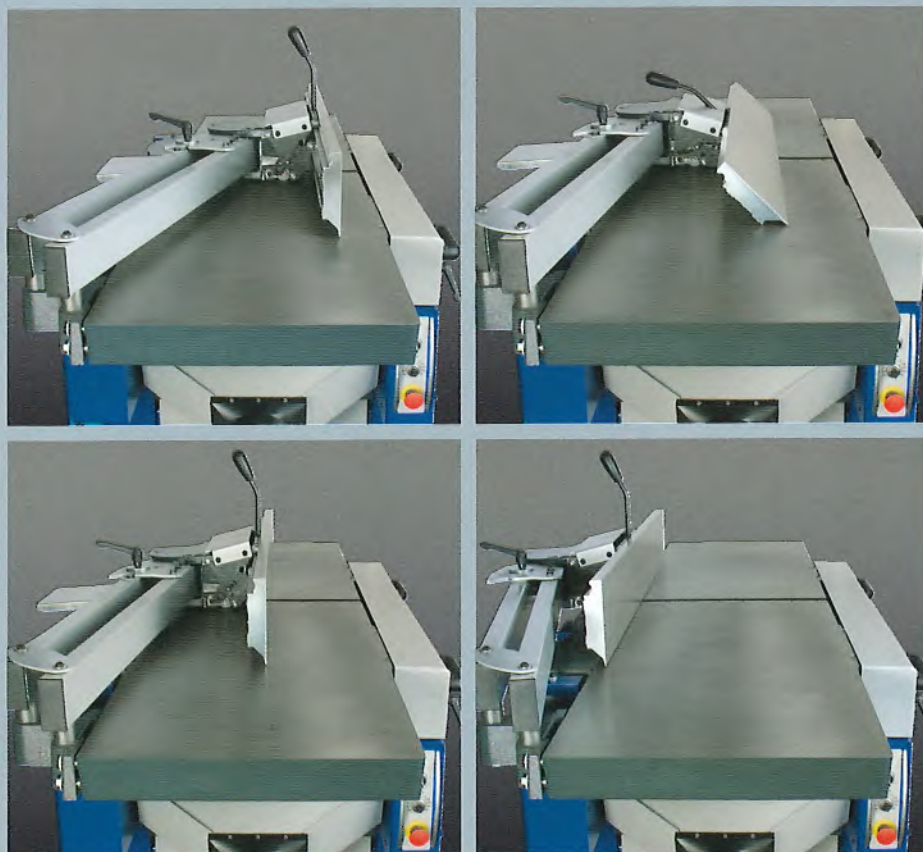
Regolazione piani pialla a filo brevettato.

Precisione di regolazione garantita dal nuovo sistema brevettato.



Precisa e comoda la regolazione rapida dell'asportazione del truciolo sul piano di entrata che viene eseguita sullo stesso lato dei comandi.

Guida di riferimento: Questo è un capolavoro di stabilità, precisione e risparmio di spazio:

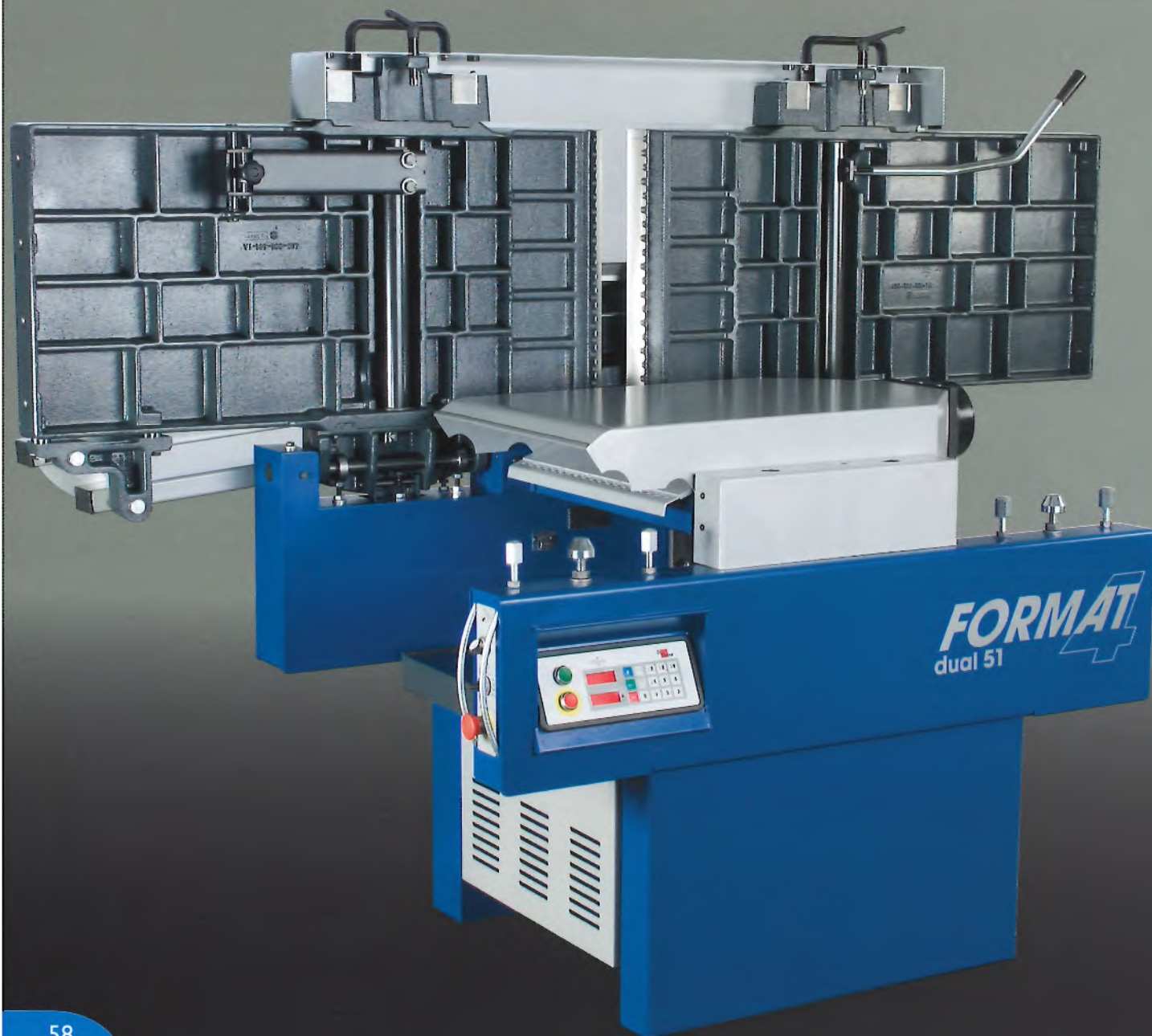
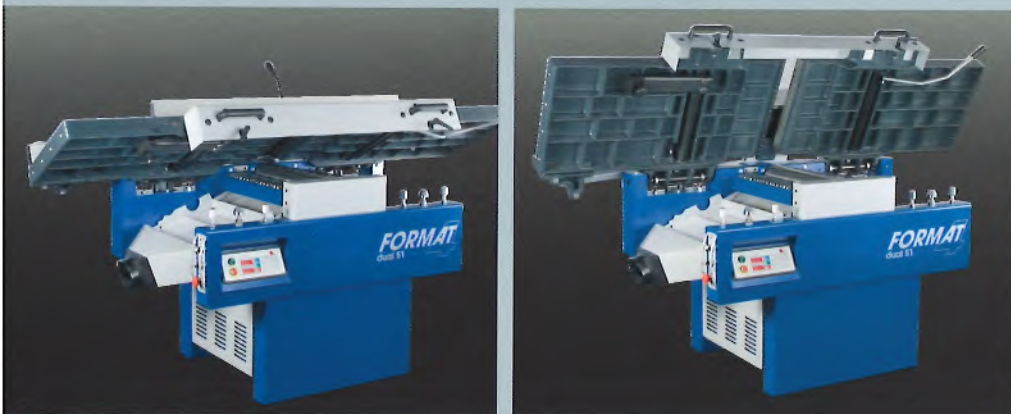


La guida di riferimento è a regolazione infinitesimale da 90° a 45°. In corrispondenza dell'inclinazione di 90° e 45° si trovano i riscontri di fine corsa. La configurazione particolarmente poco ingombrante della guida di riferimento permette di posizionare la piallatrice direttamente sulla parete dell'officina in modo da poter utilizzare l'intera larghezza della pialla.



Apertura duale dei piani pialla.

Comodo e rapido. Lei va a spostare la Sua macchina dai lavori a filo a quelli di spessore. Molle aiutano ad aprire il tavolo contemporaneamente.



Tecnica perfetta di piallatura!

Per superfici di perfetta piallatura sono responsabili una serie di dettagli su pialle FORMAT-4: i massicci piani filo e spessore in ghisa grigia e la perfetta collaborazione delle pialle FORMAT-4 con 4 o 6 coltelli, il diametro della pialla, i giri e la velocità d'avanzamento variabile.



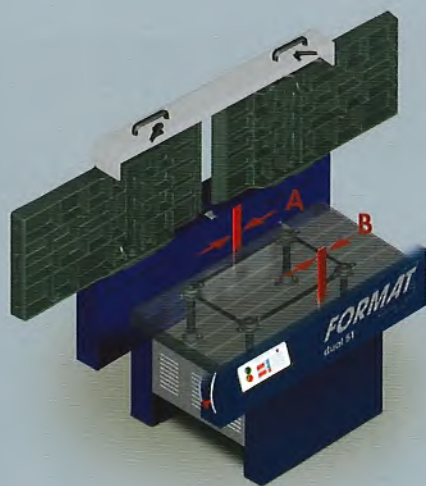
Standard: velocità variabile dell'avanzamento per ogni tipo di legno e ogni venatura (4-16 m/min).



Veloce e senza l'uso di attrezzi Lei allunga i piani della Sua FORMAT-4 fino a 1000 mm.



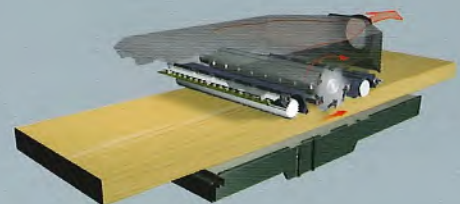
Su richiesta: Rulli spostabili incorporati nel piano per la lavorazione di pezzi bagnati e resinosi.



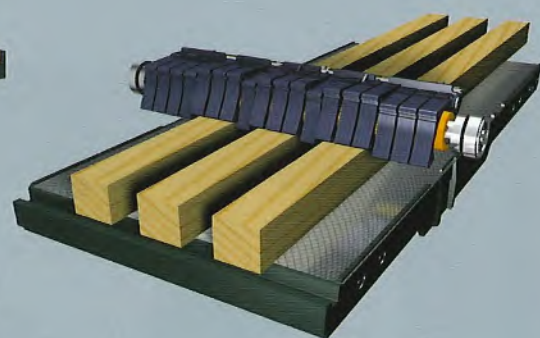
4 assi trapezoidi garantiscono alta precisione di spostamento e la possibilità di carichi pesanti sul tavolo spessore. Sui lati il tavolo viene guidato da 2 binari in ghisa. Queste guide impediscono che il tavolo spessore vada spinto verso la parte d'uscita.



Cappa di aspirazione. Grazie alle ampie camere di asportazione del truciolo configurate in modo da favorire il deflusso dell'aria, le cappe di aspirazione riescono a soddisfare ogni esigenza.



Due pressalegni impediscono la svolazzatura di pezzi sottili durante il lavoro di spessoratura.



Da consigliare con poca asportazione, pezzi molto fini o pezzi di spessori diversi: rulli in entrata e rullo in uscita gommato (Optional).

Su richiesta: il pressore legno a sezioni divise in combinazione con il rullo gommato per la lavorazione di pezzi con spessori diversi.



... con Power-Drive – tutto elettrico.

Tasto girevole per regolazione rapida e regolazione micrometrica con tasto. Il Display-LED segnala il valore effettivo.

... e con Digi-Drive solo cliccare.

Inserire misura desiderata, premere l'avvio ed il piano spessore si posiziona esattamente nella misura scelta. Display-LED per misura dovuta e effettiva. Ulteriori funzioni: lavoro a catena con 4 posizioni del piano spessore a scelta.





A mm (Altezza lavoro mm)	890
B mm (larghezza trasporto)	780
B mm	895
C mm	2250

Macchine per la lavorazione di legno FORMAT-4 vengono testate da noti istituti europei e dotati delle protezioni necessarie richieste nei vari paesi di vendita.

Le foto parzialmente possono contenere optional ed accessori che non fanno parte dell'attrezzatura standard. Cambiamenti dei dati tecnici ed errori di stampo sono possibili. L'attrezzatura standard e i prezzi vari li può vedere sul listino attuale.

Dati tecnici, Attrezzatura individuale:

	dual 51
POS Impianto elettrico	
001 Corrente 3x 400 V	S
002 Corrente 3x 230 V	W
004 Frequenza 50 Hz	S
005 Frequenza 60 Hz	W
007 5,5 Cv (4,0 kW) SI	S
008 7,5 Cv (5,5 kW) SI	O
009 10,05 Cv (7,35 kW) SI	O
010 Stella triangolo, necessaria a partire da 7,5 CV	S
013 Contatore ore uso macchina	O
012 Contatto potenziale	O
014 Centralino smontabile per larghezze trasporto 780 mm	O
Pialla a filo ed albero pialla	
030 Larghezza pialla	510 mm
Max. asportazione trucioli	8 mm
Lunghezza piani pialla	2250 mm
033 Lineale guida 1150 x 170 mm ALU anozzidato	S
036 Protezione EURO Standard	S
037 Protezione EURO Comfort	O
Circonferenza del coltello	120 mm
Giri 4600 g/min	S
039 Albero pialla a quattro coltelli sistema FORMAT-4	S
042 Albero pialla a sei coltelli sistema FORMAT-4	O
040 Albero pialla a quattro coltelli sistema tradizionale	O
041 Albero pialla a tre coltelli sistema TERSA	O
Pialla a spessore e avanzamento	
050 Larghezza spessore	504 mm
Lunghezza piano spessore	900 mm
Max. asportazione trucioli	8 mm
Altezza spessore min.-max.	4-254 mm
053 Regolazione elettrica del tavolo spessore	S
055 Visualizzatore digitale per alzamento piano spessore Power Drive DI	S
060 Posizionatore per altezza piano spessore Digi Drive DI, misura da impostar	O
2° pressalegno ammortizzato prima del rullo d'uscita	S
063 Pressa legno diviso in sezioni in entrata (solo in combinazione con pos. 061)	O
059 2 rulli regolabili (0-0,5 mm) incorporati nel piano spessore (solo in combinazione con pos. 053)	O
061 Rullo trainante d'entrata in gomma per spessori piccoli	O
062 Rullo trainante d'uscita in gomma	O
057 Avanzamento automatico sincronizzato per velocità variabile da 4 a 16 m/min	S
Accessori importanti	
210 Set fissaggio per prolunghe piani pialla 510 mm	Z
211 Rullo d'appoggio in entrata spessore (solo in combinazione con alzamento elettrico)	Z
212 Zoccolo per trascinatore	Z
Generale	
Attacchi d'aspirazione d	140 mm
Misure imballaggio macchina (L x B x H) 2300 x 1200 x 1100 mm	S
Peso kg (con attrezzatura media)	900 kg

plan 51

plan 51 Pialla a filo

Piani lunghi in materiale pieno eseguiti in ghisa meccanica, confortevole sistema di regolazione rapida dell'asportazione del truciolo sul piano alimentatore. Guida di riferimento inclinabile e albero di piallatura con sistema FORMAT-4 fanno della plan 51 una piallatrice a filo di massimo livello.



Dettagli importanti ...

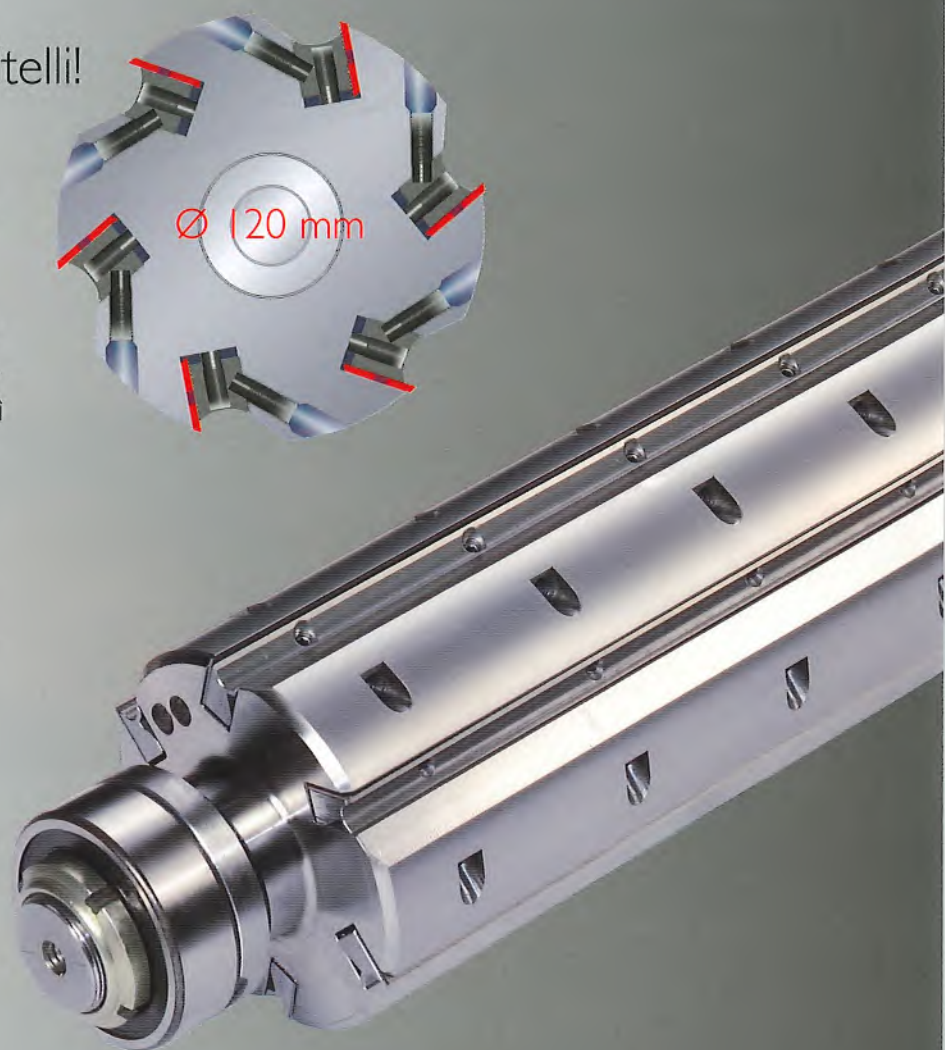
- Massicci tavoli pialla in ghisa, lunghezza 2250 mm
- 780 mm di larghezza trasporto
- Pesante guida pialla che occupa pochissimo spazio (la pialla può essere messa contro muro – risparmio di spazio)
- Impostazione asporto truciolo sul tavolo d'entrata
- Pialla con 4 o 6 coltelli autoposizionanti
- cuffia aspirazione trucioli ottimale per tecnica aerea

Piallare a filo con 4 o 6 coltelli!

La nuova Pialla a filo plan 51 con la pialla sistema FORMAT-4, 120 mm di diametro, 4 o 6 coltelli offre rendimento, precisione e comfort d'uso in un pezzo unico.

Da decenni si afferma il sistema FORMAT-4 con i coltelli a doppia lama usa e getta. I coltelli vengono prodotti e calibrati in ditta, così Lei si risparmia tempi inutili di montaggio come anche l'acquisto di calibri costosi.

Il cambio dei coltelli diventa un gioco da bambini – in pochi minuti ogni pialla con 4 o 6 coltelli è di nuovo pronta per l'uso con coltelli nuovi.

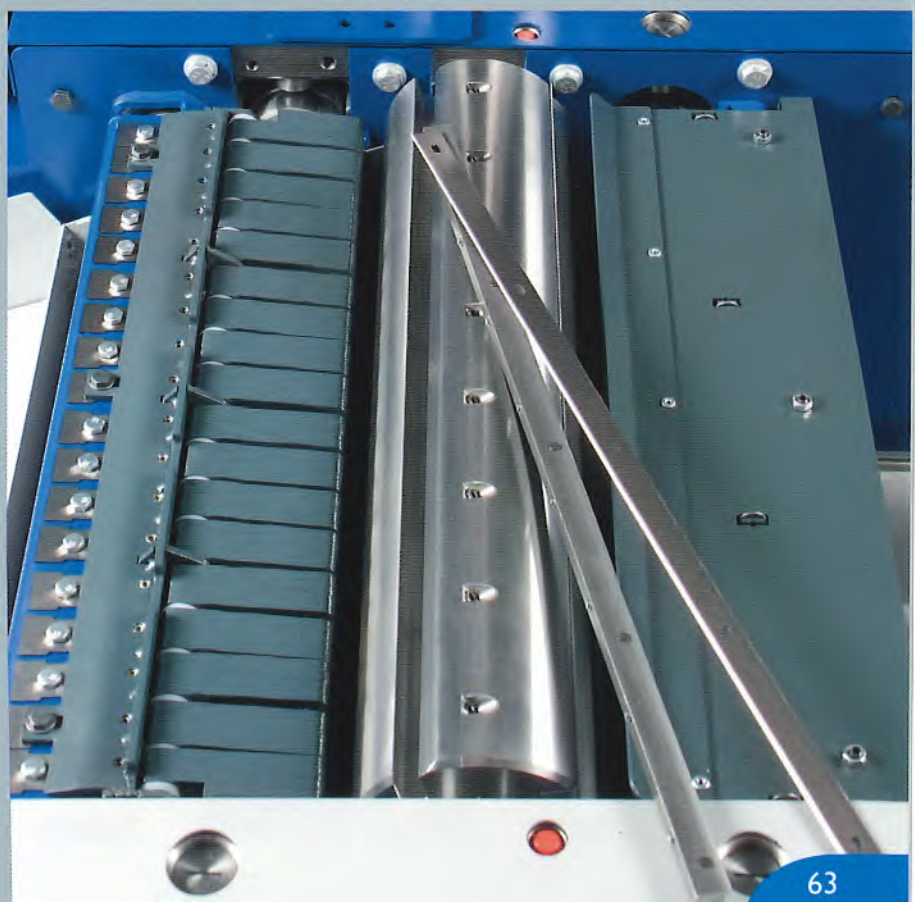


Regolazione dei coltelli piallatori senza utensile – precisione al decimillimetro, sulle FORMAT-4 la precisione è di serie!

- Albero di piallatura a 4 o 6 coltelli
- Tempo di cambio coltello inferiore a due minuti
- Coltelli autoregolanti, con elevata precisione al cambio coltello
- Nessuna resinificazione delle viti di bloccaggio
- Estrema silenziosità grazie all'accoppiamento geometrico
- Massima durata dei taglienti
- Riduzione dei costi grazie al ridotto prezzo dei taglienti



Cappa di aspirazione. Grazie alle ampie camere di asportazione del truciolo configurate in modo da favorire il deflusso dell'aria, le cappe di aspirazione riescono a soddisfare ogni esigenza.



Regolazione piani pialla a filo brevettato.

Precisione di regolazione garantita dal nuovo sistema brevettato.



L'asportazione del truciolo è variabile da 0–8 mm. Tramite la lente riesce a vedere bene l'impostazione sulla scala.



Precisa e comoda la regolazione rapida dell'asportazione del truciolo sul piano di entrata che viene eseguita sullo stesso lato dei comandi.

La guida pialla: Il capolavoro rende stabilità, precisione e risparmio di posto!



La guida di riferimento è a regolazione infinitesimale da 90° a 45°. In corrispondenza dell'inclinazione di 90° e 45° si trovano i riscontri di fine corsa. La configurazione particolarmente poco ingombrante della guida di riferimento permette di posizionare la piallatrice direttamente sulla parete dell'officina in modo da poter utilizzare l'intera larghezza della pialla.



Se capita: Aggiustare la grandezza del piano al pezzo che deve lavorare

Veloce e senza l'uso di attrezzi Lei allunga i piani della Sua FORMAT-4 fino a 1000 mm.



Dati tecnici, Attrezzatura individuale:

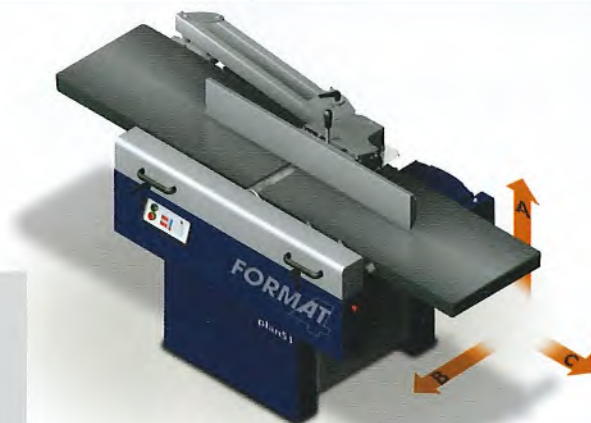
POS	Impianto elettrico	plan 51
001	Corrente 3x 400 V	S
002	Corrente 3x 230 V	W
004	Frequenza 50 Hz	S
005	Frequenza 60 Hz	W
007	5,5 Cv (4,0 kW) SI	S
008	7,5 Cv (5,5 kW) SI	O
009	10,05 Cv (7,35 kW) SI	O
010	Stella triangolo	S
013	Contatore ore uso macchina	O
012	Contatto potenziale	O
014	Centralino smontabile per larghezze trasporto 780 mm	O

Pialla a filo ed albero pialla		
030	Larghezza pialla	510
	Asporto trucioli	8 mm
	Lunghezza piani pialla	2250
033	Lineale guida 1150 x 170 mm ALU anozzidato	S
036	Protezione EURO Standard	S
037	Protezione EURO Comfort	O
	Circonferenza del coltello	120 mm
	Giri 4600 g/min	S
039	Albero pialla a quattro coltelli sistema FORMAT-4	S
042	Albero pialla a sei coltelli sistema FORMAT-4	O
040	Albero pialla a quattro coltelli sistema tradizionale	O
041	Albero pialla a quattro coltelli sistema TERSA	O

Accessori importanti		
210	Set fissaggio per prolunghe piani pialla 510 mm	Z
212	Zoccolo per trascinatore	Z

Generale		
	Attacchi d'aspirazione d	140 mm
	Misure imballaggio macchina (L x B x H) 2300 x 1200 x 1100 mm	S
	Peso kg (con attrezzatura media)	700 kg

S= Attrezzatura standard O= Attrezzatura individuale con sovrapprezzo W= Attrezzatura a scelta senza sovrapprezzo Z= Accessorio



A mm (Altezza lavoro mm)	890
B mm (larghezza trasporto)	780
B mm	895
C mm	2250
C mm (allungabile fino)	3250



Macchine per la lavorazione di legno FORMAT-4 vengono testate da noti istituti europei e dotati delle protezioni necessarie richieste nei vari paesi di vendita.

Le foto parzialmente possono contenere optional ed accessori che non fanno parte dell'attrezzatura standard. Cambiamenti dei dati tecnici ed errori di stampa sono possibili. L'attrezzatura standard e i prezzi vari li può vedere sul listino attuale.



exact

FELDER
C-max 6000
750

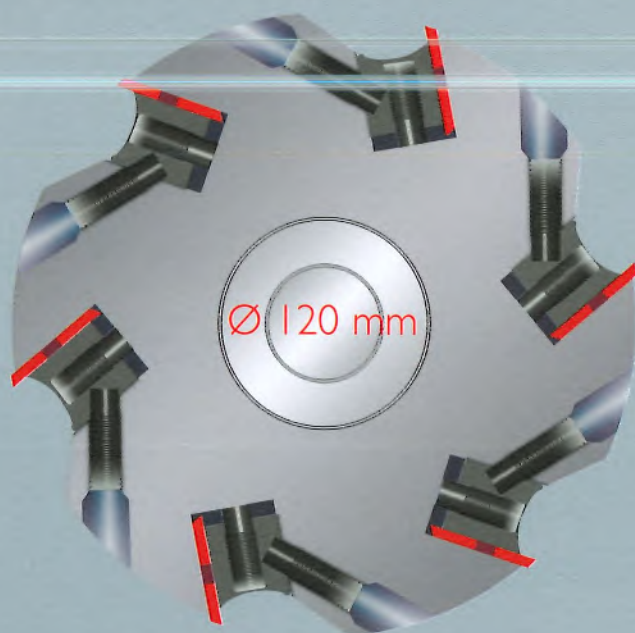
Se Lei pretende perfetti risultati di piallatura con le nuove pialle spessore FORMAT-4 ha trovato quelle giuste.

Le nuove Pialle a spessore

Funzionalità e comfort d'uso, tecnica raffinata, perfetta lavorazione e qualità di piallatura mai vista prima non devono essere care. Venga a vedere meglio le „Nuove“ Pialle FORMAT-4!



Spessore esatto e un risultato di piallatura sensazionale!



La nuova FORMAT-4 exact 5 l Le offre più precisione e qualità che Lei si è aspettato finora da pialle a spessore.

Con gli esatti spostamenti del tavolo spessore, il lungo piano spessore, la pialla con 120 mm di diametro, 4 o 6 coltelli e la migliore tecnologia di un sistema pialla FORMAT-4 alza la qualità di piallatura in una nuova dimensione.

Da decenni si afferma il sistema FORMAT-4 con i coltelli a doppia lama usa e getta. I coltelli vengono prodotti e calibrati in ditta, così Lei si risparmia tempi inutili di montaggio come

anche l'acquisto di calibri costosi.

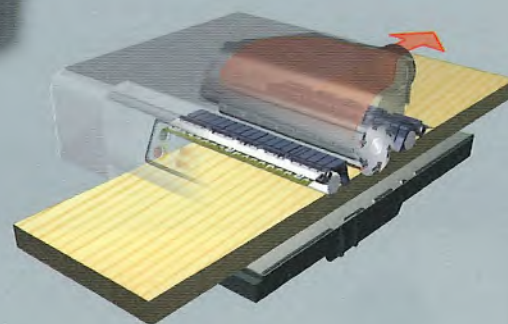
Il cambio dei coltelli diventa un gioco da bambini – in pochi minuti ogni pialla con 4 o 6 coltelli è di nuovo pronta per l'uso con coltelli nuovi.



Regolazione dei coltelli piallatori senza utensile – precisione al decimillimetro, sulle FORMAT-4 la precisione è di serie!

- Albero di piallatura a 4 o 6 coltelli
- Tempo di cambio coltello inferiore a due minuti
- Coltelli autoregolanti, con elevata precisione al cambio coltello
- Nessuna resinificazione delle viti di bloccaggio
- Estrema silenziosità grazie all'accoppiamento geometrico
- Massima durata dei taglienti
- Riduzione dei costi grazie al ridotto prezzo dei taglienti

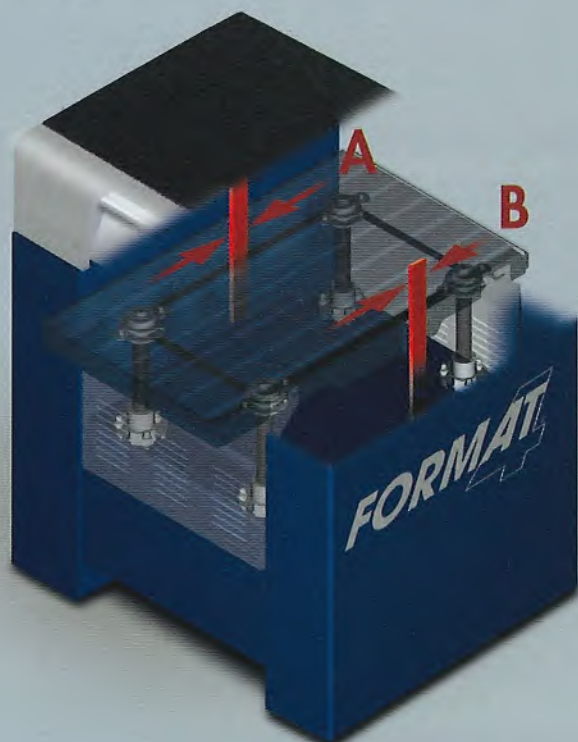
Il blocco pialla in ghisa grigia è all'altezza per sostenere ogni sforzo. A scelta il rullo in entrata e uscita gommato per la lavorazione di pezzi fini e di spessori diversi.



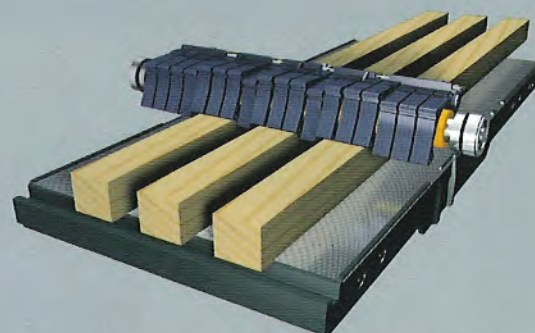
Cappa di aspirazione. Grazie alle ampie camere di asportazione del truciolo configurate in modo da favorire il deflusso dell'aria, le cappe di aspirazione riescono a soddisfare ogni esigenza. Due pressalegni impediscono la svolazzatura di pezzi sottili durante il lavoro di spessoratura.

Spessore esatto e un sensazionale risultato di piallatura!

4 assi trapezoidi garantiscono alta precisione di spostamento e la possibilità di carichi pesanti sul tavolo spessore. Sui lati il tavolo viene guidato da 2 binari in ghisa. Queste guide impediscono che il tavolo spessore vada spinto verso la parte d'uscita.



Su richiesta: Rulli spostabili incorporati nel piano per la lavorazione di pezzi bagnati e resinosi.



Su richiesta: il pressore legno a sezioni divise in combinazione con il rullo gommato per la lavorazione di pezzi con spessori diversi.



Oltre alla notevole lunghezza di 900 mm il tavolo spessore in entrata può essere allungato in modo flessibile con un rullo d'appoggio e in uscita con le prolunghe. La lunghezza totale può arrivare fino a 1500 mm!

... con Power-Drive – tutto elettrico.

Tasto girevole per regolazione rapida e regolazione micro-metrica con tasto. Il Display-LED segnala il valore effettivo.



... e con Digi-Drive solo cliccare.

Inserire misura desiderata, premere l'avvio ed il piano spessore si posiziona esattamente nella misura scelta. Display-LED per misura dovuta e effettiva. Ulteriori funzioni: lavoro a catena con 4 posizioni del piano spessore a scelta.



Standard: velocità variabile dell'avanzamento per ogni tipo di legno e ogni venatura (4–16 m/min).



Macchine per la lavorazione di legno FORMAT-4 vengono testate da noti istituti europei e dotati delle protezioni necessarie richieste nei vari paesi di vendita.

Le foto parzialmente possono contenere optional ed accessori che non fanno parte dell'attrezzatura standard. Cambiamenti dei dati tecnici ed errori di stampa sono possibili. L'attrezzatura standard e i prezzi vari li può vedere sul listino attuale.



A mm	1080
B mm	1000
B mm (con rullo d'appoggio)	1047
B mm (allungabile fino)	1547
C mm	1050

Dati tecnici,

Attrezzatura individuale:

POS	Impianto elettrico	exact 51
001	Corrente 3x 400 V	S
002	Corrente 3x 230 V	W
004	Frequenza 50 Hz	S
005	Frequenza 60 Hz	W
007	5,5 Cv (4,0 kW) SI	S
008	7,5 Cv (5,5 kW) SI	O
009	10,05 Cv (7,35 kW) SI	O
010	Stella triangolo	S
013	Contatto potenziale	O
012	Contatto potenziale	O
Pialla		
	Schneidenflugkreis	120 mm
	Giri 4600 g/min	S
039	Albero pialla a quattro coltelli sistema FORMAT-4	S
042	Albero pialla a sei coltelli sistema FORMAT-4	O
040	Albero pialla a quattro coltelli sistema tradizionale	O
041	Albero pialla a quattro coltelli sistema TERSA	O
Pialla a spessore e avanzamento		
050	Larghezza spessore in mm	504 mm
	Lunghezza piano spessore	900 mm
	Max. asportazione trucioli	8 mm
	Altezza spessore min.-max.	4-254 mm
053	Regolazione elettrica del tavolo spessore	S
055	Visualizzatore digitale per alzata piano spessore Power Drive D1	S
060	Posizionatore per altezza piano spessore Digi Drive D1, misura da impostar	O
	2° pressalegno ammortizzato prima del rullo d'uscita	S
063	Pressa legno diviso in sezioni in entrata (solo in combinazione con pos. 061)	O
059	2 rulli regolabili (0-0,5 mm) incorporati nel piano spessore (solo in combinazione con pos. 053)	O
061	Rullo trainante d'entrata in gomma per spessori piccoli	O
062	Rullo trainante d'uscita in gomma	O
057	Avanzamento automatico sincronizzato per velocità variabile da 4 a 16 m/min	S
Accessori importanti		
211	Rullo d'appoggio in entrata spessore (solo in combinazione con alzata elettrico)	Z
Generale		
	Attacchi d'aspirazione d	140 mm
	Misure imballaggio macchina (L x B x H)	1470 x 1160 x 1230 mm
	Peso kg (con attrezzatura media)	650 kg

S= Attrezzatura standard O= Attrezzatura individuale con sovrapprezzo W= Attrezzatura a scelta senza sovrapprezzo Z= Accessorio

Migliaia di clienti soddisfatti in tutto il mondo.



FORMAT

www.format-4.com



kappa 450



kappa x-motion



kappa 30



kappa 40



dual 51



plan 51



exact 51



profil 45



FORMAT

FORMAT-4 Maschinenbau

Loretto 42
A-6060 HALL in Tirol
AUSTRIA
Tel. ++43 (0) 5223 55306
Fax ++43 (0) 5223 55306 -63
e-mail: info@format-4.com
www.format-4.com

Il vostro socio FORMAT-4